



**HWAM
2610**



**HWAM
2620**



**HWAM
2630**



**HWAM
2640**

15.10.2025 / 53-2600
www.hwam.com

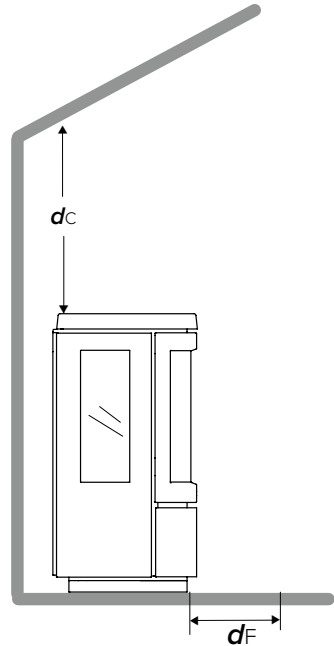
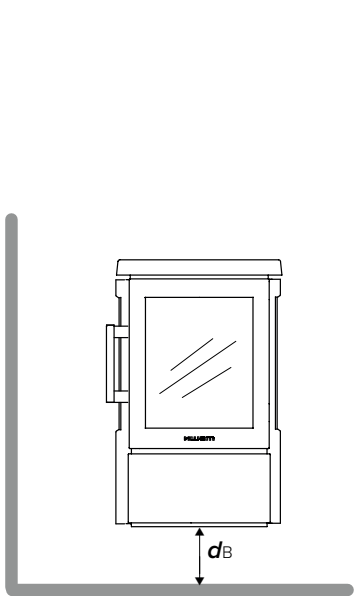
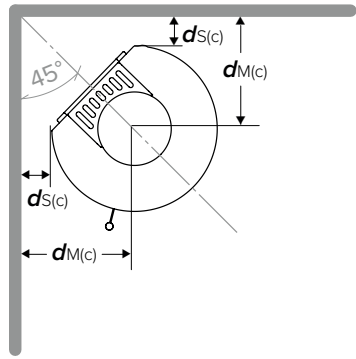
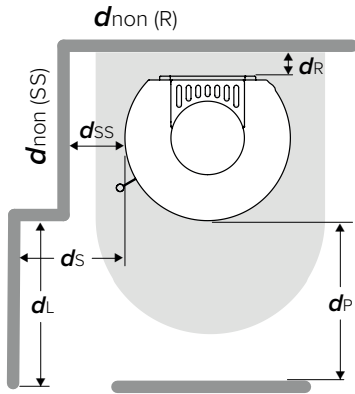


Indholdsfortegnelse

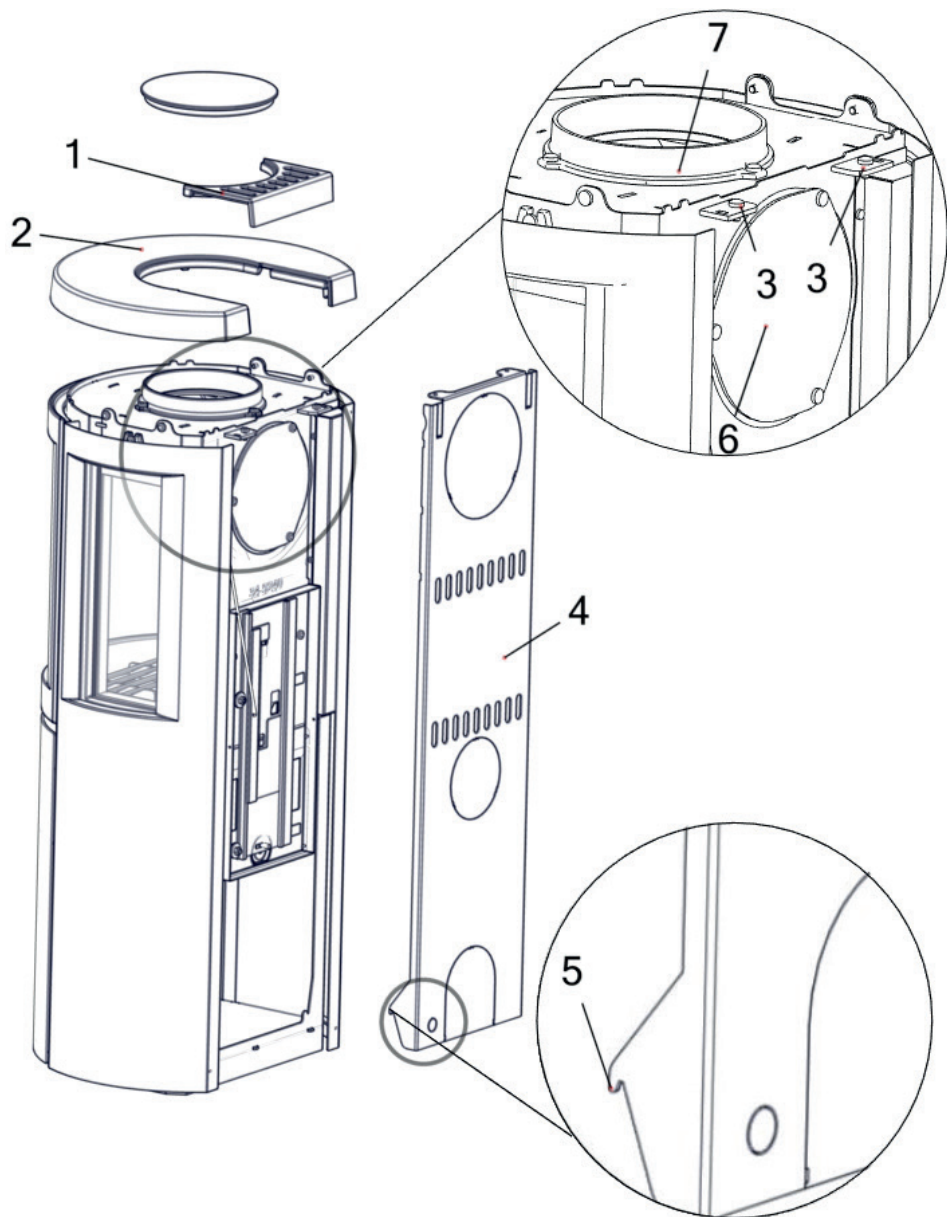
Illustrationer	3
Installationsvejledning	11
Generelt	11
Krav til opstillingsrummet	11
Gulvplade	11
Tekniske specifikationer og data	12
Mål og vægte	12
Afstand til brændbart og ikke-brændbart materiale	13
Ændring af røgafgang	13
Stillefodder	14
Placering af løsdele	14
Trækmåling	14
Typeskilt og serienummer	15
Krav til skorsten og røgrør	15
Tilslutning til skorsten	15
Skorstenen	15
Flere ovne på samme skorsten	16
Skorstensfejning	16
Brændsel	17
Tilladt brændsel	17
Forbudte brændselstyper	17
Flydende brændselstyper	17
Betjening	18
Første fyring	18
Luftregulering	18
Optænding	18
Påfyring	19
Efter fyring	19
Generelt om fyring	20
Maksimal afbrænding	20
Typisk indfyringsinterval	20
For svag fyring	20
Den optimale forbrænding	20
Rengøring & vedligeholdelse	21
Rengøring og rensning	21
Vedligeholdelse	21
Tømning af askeskuffe	21
Isolering	21
HWAM® Autopilot™	21
Låge/glas	22
Pakninger	22
Overfladen	22
Garanti	22
Markedskontrol	22
Fejlsøgning og problemløsning	23
Affaldssortering	24
Ydeenedeklaration, konformitetserklæring & EcoDesign	25

Illustrationer

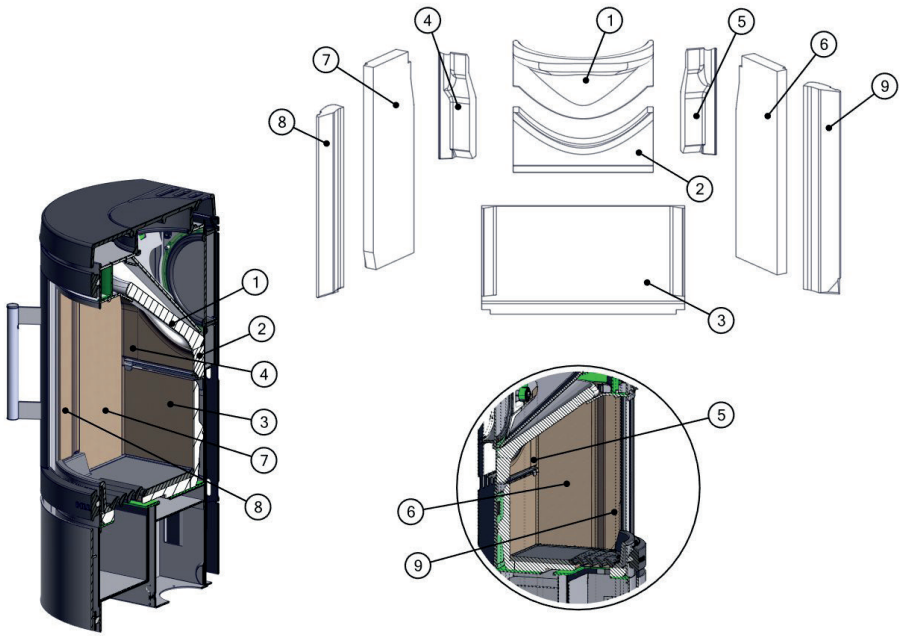
A.



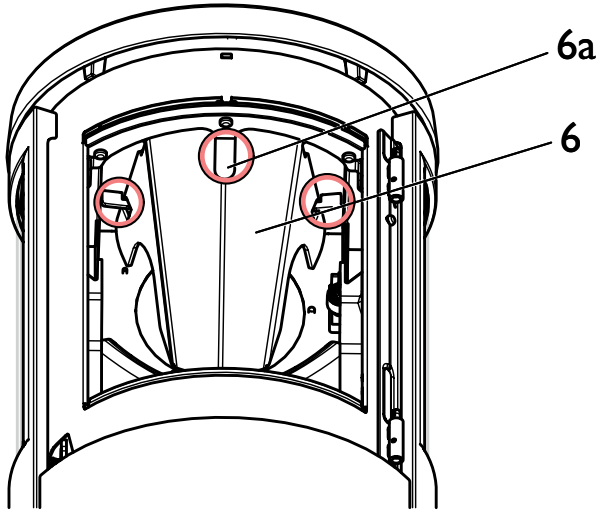
B.



C.



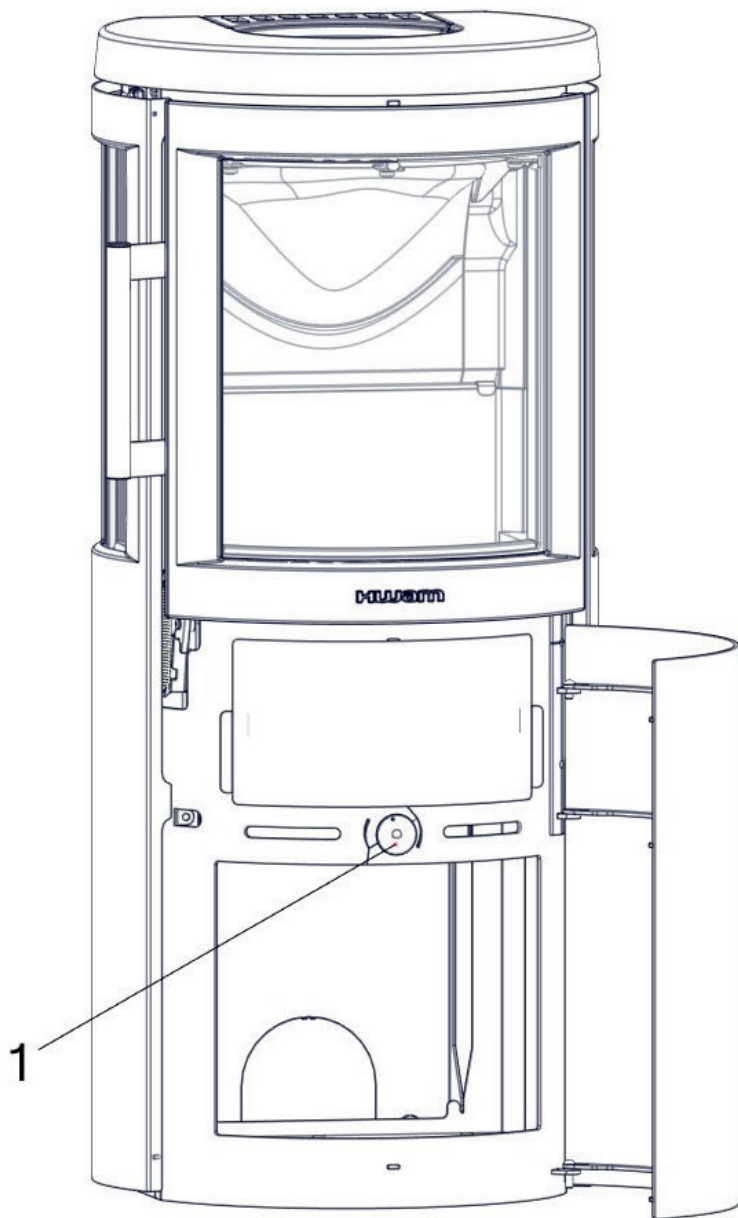
D.



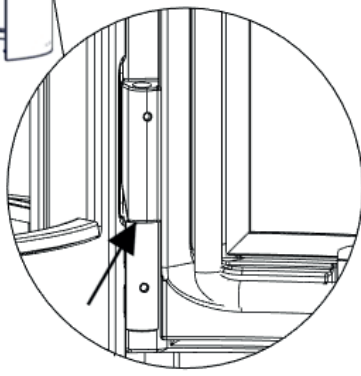
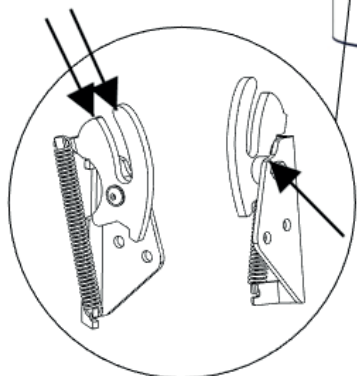
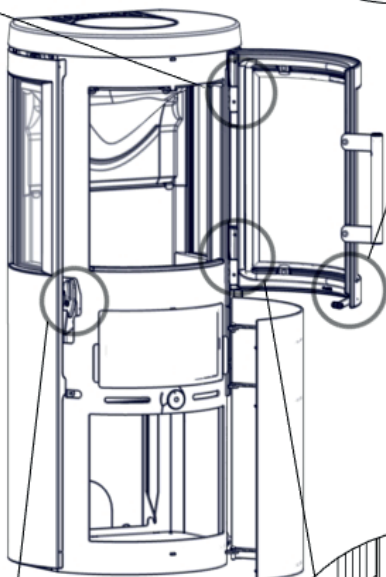
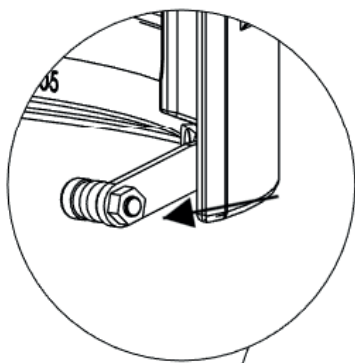
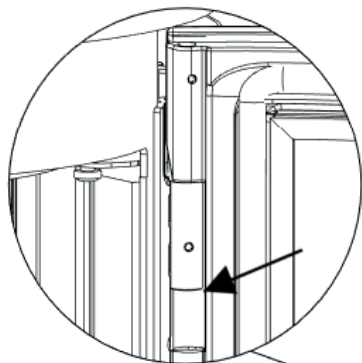
E.



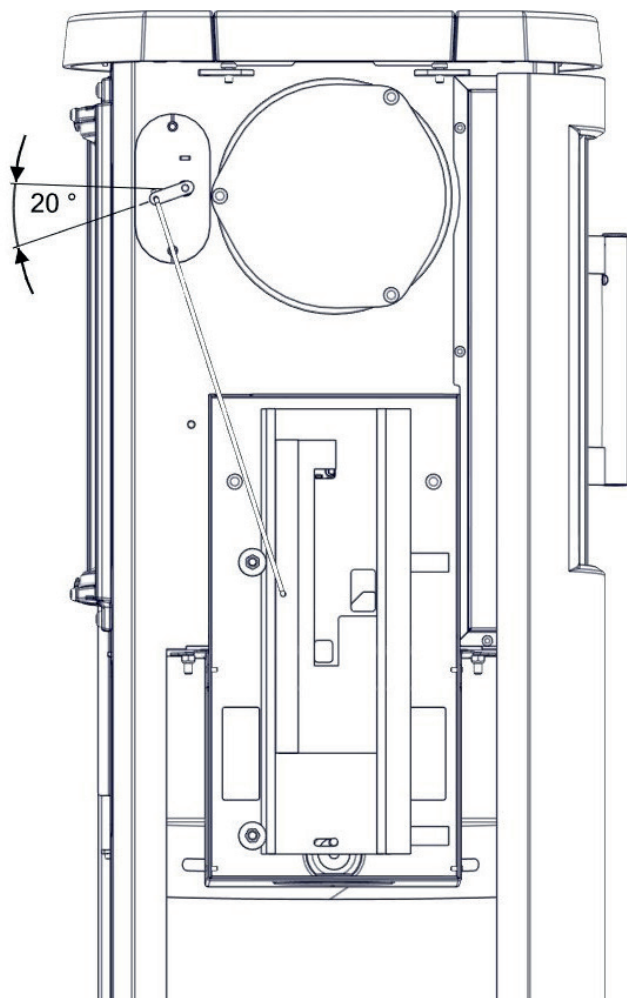
F.



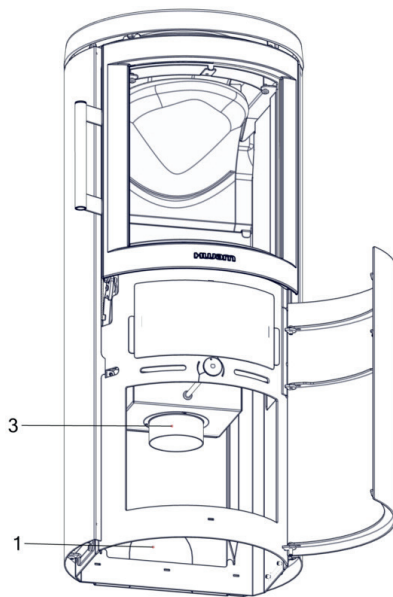
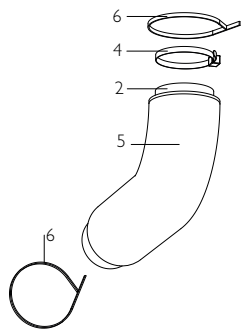
G.



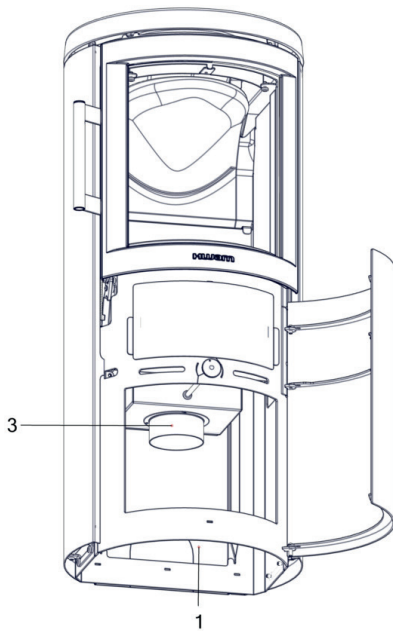
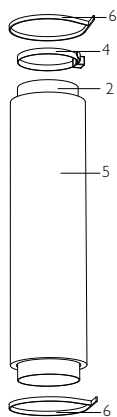
H.



I.



J.



Installationsvejledning

Generelt

Tillykke med din nye HWAM brændeovn. Vi er glade for, at du har valgt en HWAM brændeovn og er overbeviste om, at du vil få meget glæde af den.

For at sikre den optimale funktion samt sikkerhed anbefaler vi, at installationen udføres af en autoriseret HWAM forhandler eller en montør, som forhandleren har anbefalet. Se HWAM forhandleroversigt på www.hwam.dk under "Find forhandler".

Inden installationen er det vigtigt at læse installations- og brugsvejledningen grundigt og følge anvisningerne og instrukserne. Denne Installations- og brugsvejledning gælder for HWAM brændeovne i 2600-serien med HWAM[®] Autopilot[™] med klassifiseringen efter EN16510-1 type B.

Installationen af din HWAM brændeovn skal altid overholde alle europæiske, nationale og lokale bygningsreglementer. samt meldes til de lokale myndigheder. Efter installationen skal skorstensfejeren godkende installationen, inden brændeovnen må tages i brug. Emballage fra din HWAM brændeovn skal håndteres i henhold til de lokale regler for affaldshåndtering.

Krav til opstillingsrummet

Der skal altid kunne tilføres frisk forbrændingsluft til det rum, hvor brændeovn skal monteres. Brændeovnen bruger ca. 11,5 m³ luft pr. time. Udsugningsventilatorer, som er opstillet i samme rum som brændeovnen, kan give problemer. Et oplukkeligt vindue eller en regulerbar luftventil anses for tilstrækkeligt. Den regulerbare luftventil/luftrist må ikke kunne blokeres. I nyopførte/lufttætte boliger anbefaler vi, at der installeres et friskluftsystem, der tilfører ekstern luft direkte til forbrændingen. Dette købes som tilbehør.

Før brændeovnen opstilles, skal man sikre sig, at underlaget kan bære brændeovnens og skorstenens vægt. Skorstenens vægt skal udregnes efter dimension og højde. Hvis den eksisterende konstruktion ikke opfylder disse betingelser, skal der foretages passende tilpasninger.

Det skal sikres, at der ikke placeres brændbare genstande (f.eks. møbler) tættere på brændeovnen end de afstande, der er angivet i tabellerne på de næste sider (brandfare).

Gulvplade

De europæiske, nationale og lokale reglementer skal overholdes, hvad angår størrelse og tykkelse af et ikke-brændbart underlag, der skal dække gulvet foran brændkammeråbningen. Din HWAM forhandler kan vejlede dig om dette. Brændkammeråbningen er 27,7 cm bred.

Tekniske specifikationer og data

Betegnelse	Forklaring	Værdi
P_{nom}	Nominel varmeydelse	4,7 kW
P_{SHnom}	Nominel varmeydelse	4,7 kW
η_{nom}	Virkningsgrad	80 %
η_s	Årsvirkningsgrad (EcoDesign)	70 %
<i>EEL</i>	Energieffektivitetsindeks	106
CO_{nom} (13 % O ₂)	CO ved 13% iltindhold ved nominel varmeydelse	1139 mg/m ³
NO_{xnom} (13 % O ₂)	Nox ved 13% iltindhold ved nominel varmeydelse	87 mg/m ³
OGC_{nom} (13 % O ₂)	OGC ved 13% iltindhold ved nominel varmeydelse	75 mg/m ³
$.PM_{nom}$ (13 % O ₂)	PM ved 13% iltindhold ved nominel varmeydelse	25 mg/m ³
p_{nom}	Skorstenstræk ved nominel varmeydelse	12 Pa
<i>s</i>	Brændekammerforingens materialetype og tykkelse (vermiculite)	30 mm
T_{snom}	Røggastemperatur målt i afgangsstuds	329°C
T-Klasse	Skorstensbetegnelse	T400
$\phi_{fg, nom}$	Røggasmasseflow	4,2 g/s
V_h	Rumvarmetab, når brændeovnen ikke er i brug	Ikke testet
CON eller INT	Egnet til kontinuerlig (CON) eller intermitterende (INT) brug	INT
d_{out}	Diameter på røgstuds	Ø125 mm eller Ø150 mm
<i>L, H, W</i>	Brændeovnens mål (højde, bredde, dybde)	Se skema
<i>m</i>	Brændeovnens vægt	Se skema
m_{chim}	Maksimal belastning fra skorsten	120 kg
	Læs og følg installations- og brugsvejledningen	

Mål og vægte

Model	Vægt	Højde	Bredde	Dybde
HWAM 2610c/2620c	66 kg	700 mm	430 mm	378 mm
HWAM 2610c/2620c med sokkel	66 kg	730 mm	430 mm	378 mm
HWAM 2610c/2620c med vægbeslag	64 kg	700 mm	430 mm	404 mm
HWAM 2610c/2620c med piedestal	77 kg	1000 mm	430 mm	378 mm
HWAM 2610m/2620m	64 kg	700 mm	430 mm	378 mm
HWAM 2610m/2620m med sokkel	64 kg	730 mm	430 mm	378 mm
HWAM 2610m/2620m med vægbeslag	62 kg	700 mm	430 mm	404 mm
HWAM 2610m/2620m med piedestal	75 kg	1000 mm	430 mm	378 mm
HWAM 2630c/2640c	75 kg	1000 mm	430 mm	378 mm
HWAM 2630m/2640m	73 kg	1000 mm	430 mm	378 mm

Afstand til brændbart og ikke-brændbart materiale

Min. afstand - <u>uisoleret røgrør</u> (illustration A)		HWAM 2610 HWAM 2630	HWAM 2620 HWAM 2640
d_R	Til brændbar væg, bag	200 mm	175 mm
d_S	Til brændbar væg, side	500 mm	400 mm
d_{SS}	Til brændbar væg, side	500 mm	160 mm
d_C	Til brændbart loft	750 mm	750 mm
d_P	Møbleringsafstand, fra fronten af brændeovnen	900 mm	950 mm
d_F	Til brændbart gulv foran ovn, min.	0 mm	0 mm
d_L	Til brændbar sidevæg i strålingsområdet	-	-
d_B	Til brændbart gulv under brændeovnen	30 mm*	30 mm*
$d_{non(R)}$	Til ikke-brændbar væg, bag, anbefalet	100 mm	100 mm
$d_{non(SS)}$	Til ikke-brændbar væg, side, anbefalet	100 mm	100 mm
$d_{S(C)}$	Ved hjørneplacering, 45° fra væg til brændeovn	400 mm	125 mm
$d_{M(C)}$	Ved hjørneplacering, 45° fra væg til center røgafgang	617 mm	342 mm

*Gælder kun HWAM 2610 & 2620. Gælder kun, hvis brændeovnen er monteret uden sokkel eller med vægbeslag.

Min. afstand - <u>isoleret røgrør</u> (illustration A)		HWAM 2610 HWAM 2630	HWAM 2620 HWAM 2640
d_R	Til brændbar væg, bag	100 mm	75 mm*
d_S	Til brændbar væg, side	450 mm	400 mm
d_{SS}	Til brændbar væg, side	450 mm	160 mm
d_C	Til brændbart loft	750 mm	750 mm
d_P	Møbleringsafstand, fra fronten af brændeovnen	900 mm	950 mm
d_F	Til brændbart gulv foran ovn, min.	0 mm	0 mm
d_L	Til brændbar sidevæg i strålingsområdet	-	-
d_B	Til brændbart gulv under brændeovnen	30 mm*	30 mm*
$d_{non(R)}$	Til ikke-brændbar væg, bag, anbefalet	100 mm	100 mm
$d_{non(SS)}$	Til ikke-brændbar væg, side, anbefalet	100 mm	100 mm
$d_{S(C)}$	Ved hjørneplacering, 45° fra væg til brændeovn	400 mm	75 mm
$d_{M(C)}$	Ved hjørneplacering, 45° fra væg til center røgafgang	617 mm	292 mm

*Gælder kun HWAM 2610 & 2620. Gælder kun, hvis brændeovnen er monteret uden sokkel eller med vægbeslag.

Vær opmærksom på gældende regler for afstand mellem væg og røgrør.

HWAM 2610 og HWAM 2620 må kun monteres på muret væg med vægbeslag. Brændeovnen skal tages ned, for at HWAM® Autopilot™ kan serviceres.

Vær opmærksom på, at ikke alt glas er varmebestandigt. Derfor skal en glasvæg i nogle tilfælde betragtes som en brændbar væg, så kontakt din lokale skorstensfejer eller glasproducenten for afstand til glas.

Ændring af røgafgang

Hvis røgafgangen ønskes ændret fra topafgang til bagudgang gøres som følger (illustration B):

1. Afmontering af brændeovnens topplade. Løft risten (1) på toppladen samt toppladen (2) af.
2. Afmontering af bagplade. Skru de to skruer (3) øverst på bagpladen (4) af. Løft bagpladen lidt op og væk fra brændeovnen, så den løsnes fra de to kroge (5) nederst i hver side.
3. Bagpladen har både på udvendig og indvendig side en udskæring til røgrøret. Knæk de to plader inden for disse udskæringer af, så der laves hul gennem bagpladen.

4. Afmontering af afdækningsplade (6). Afdækningspladen på bagsiden af brændeovnen afmonteres ved at fjerne de 3 stk. skruer (Torx Bit no. 30). Nu kan afdækningspladen fjernes.
5. Afmontering af røgring (7). Røgringen på toppen af brændeovnen afmonteres ved at fjerne de 3 stk. skruer. Nu kan røgringen løftes af.
6. Montage af røgring (7). Røgringen placeres foran røgafgangshullet på bagsiden af brændeovnen og spændes fast med de 3 stk. skruer.
7. Montering af afdækningsplade (6). Afdækningspladen placeres over røgafgangshullet på toppen af brændeovnen og spændes fast med de 3 stk. skruer.
8. Montage af bagplade (4). Monter bagpladen på brændeovnen.
9. Montage af brændeovnens topplade. Læg risten (1) og toppladen (2) tilbage oven på brændeovnen.

Som tilbehør findes et topdæksel, der kan dække hullet i brændeovnens topplade, når brænde-ovnen tilsluttes med røgafgang bagud.

Stillefødder

Sammen med HWAM 2600 leveres 4 stk. stillefødder, der kan monteres efter behov. Scan QR koden og følg anvisningerne i vejledningen.



Placering af løsdele

Inden brændeovnen tages i brug, skal man sikre sig, at alle løsdele er på plads. Kontroller at alle brændkammerets isoleringsplader er placeret korrekt.

Bemærk: Brændkammeret er beklædt med plader af vermiculite, der er et varmeisolerende materiale. Disse plader sikrer, at der hurtigt opnås den optimale forbrændingstemperatur og skal derfor blive i brændeovnen.

Lodret snit af brændeovnene (illustration C):

- Røghylde (5). Skal hvile på bagpladen og på holderen øverst og forrest i brændkammeret.
- Røglederplade (6). Er ophængt i 2 kroge, én i hver side øverst i brændkammeret. For at hænge røglederpladen på plads løftes den op øverst i brændkammeret og skubbes bagud indtil den falder i hak på de to kroge. Når ovnen er installeret fjernes transportsikringen (6a). Løft røghylden op og lidt frem, hvorefter den kan sænkes og tages ud af brændkammeret. Herefter bøjes transportsikringen (6a) ned/fremad til den står lodret.
- Støbejernsbund (7). Skal ligge fladt i bunden af brændkammeret.

Trækmåling

Ved installation af ovnen eller ved fejlsøgning kan det være nødvendigt at foretage en trækmåling for at dokumentere, at brændeovnen fungerer sammen med skorstenen, og at der bliver tilført den korrekte mængde luft.

Bag ved røgstudsden på ovnen er der et hul på Ø7,5 mm (illustration E), hvorigennem trækmålingen kan foretages. Under normal drift er der skruet en M8 bolt i hullet, og den skal altid være monteret.

Typeskilt og serienummer

På HWAM 2600 er typeskilt og serienummer klæbet på den indvendige side af underlågen. Find venligst det unikke serienummer på din brændeovn og notér serienummeret her nedenfor, så det altid er let tilgængeligt. Serienummeret skal altid oplyses ved henvendelse til din HWAM forhandler.

Krav til skorsten og røgrør

Skorstenen skal have en sådan højde, at trækforholdene er i orden, og røgen ikke generer. Som hovedregel opnås tilfredsstillende trækforhold, såfremt skorstenen er 4 m over ovnen og samtidig er ført mindst 80 cm over tagryningen.

Det er vigtigt, at de gældende standarder for skorstenen overholdes (EN 15287-1:2023 og EN 15287-2:2023). Skorstenens funktion skal også i henhold til EN 13384-2:2015+A1:2019 afhænge af den individuelle situation på opstillingsstedet.

Placeres skorstenen ved husets sider, bør toppen af skorstenen altid være højere end husets tagryg eller tagets højeste punkt. Vær opmærksom på evt. nationale og lokale bestemmelser med hensyn til placering af skorstene i forbindelse med stråtag.

Brændeovnen kræver et træk på mindst 12 Pa. Måles skorstenstrækket lige over røgstudsens, skal det være 18-20 Pa.

Skorstenen skal have en minimumslysning svarende til Ø125 mm eller Ø150 mm. Skorstenen skal være forsynet med en let tilgængelig renselerm. Skorsten og røgrør skal være CE mærket, have klasse T400 og have bestået sodildprøven (mærket G). Afstandskrav til brændbart materiale skal overholdes i henhold til angivelserne på typeskiltet. Spørg din HWAM forhandler for yderligere information.

Tilslutning til skorsten

Alle brændeovne i serien har både røgafgang bagud og ovenud og kan tilsluttes en godkendt stålskorsten ovenud, eller direkte bagud til en skorsten.

Vær omhyggelig med at kontrollere, at skorstenen er tæt, og at der ikke forekommer falsk træk ved afdækningsplade ved afblændet røgafgang, renselerm og rørsamlinger. Bemærk at knæk på røgrør samt vandret føring af røgrør reducerer effekten af skorstenstrækket.

Skorstenen

Skorstenen er brændeovnens motor og altafgørende for brændeovnens funktion. Skorstenstrækket giver et undertryk i brændeovnen. Dette undertryk fjerner røgen fra brændeovnen, suger luft gennem spjæld til ovnen (en muret skorsten er længere tid om at blive gennemvarm end en stålskorsten). På dage hvor der pga. vejr- og vindforhold er dårligt træk i skorstenen, er det ekstra vigtigt at få varmet skorstenen op så hurtigt som muligt. Det gælder om hurtigt at få nogle flammer. Flæk træet ekstra fint, brug en ekstra optændingsblok osv.

Skorstenstrækket dannes ved temperaturforskellen inde i skorstenen og uden for skorstenen. Jo højere temperaturen er inde i skorstenen, jo bedre bliver skorstenstrækket. Det er derfor altafgørende, at skorstenen bliver varmet godt igennem, før man lukker ned for spjældene og begrænser forbrændingen i ovnen (en muret skorsten er længere tid om at blive gennemvarm end en stålskorsten). På dage hvor der pga. vejr- og vindforhold er dårligt træk i skorstenen, er det ekstra vigtigt at få varmet skorstenen op så hurtigt som muligt. Det gælder om hurtigt at få nogle flammer. Flæk træet ekstra fint, brug en ekstra optændingsblok osv.

Efter en længere stilstandsperiode er det vigtigt at kontrollere for blokeringer i skorstensrøret. Brandgasser, der opstår som følge af tilstoppede skorstene, er farlige. Brug kun anbefalede brændstoffer, og læs instruktionerne under punktet »Brændsel«

Flere ovne på samme skorsten

Der er mulighed for tilslutning af flere ovne til samme skorsten. De gældende regler herfor skal imidlertid først undersøges.

Skorstensfejning

For at forebygge risiko for skorstensbrand skal skorstenen renses årligt. Røgrør og røgkammeret over røgledepladen af stål skal renses samtidig med skorstenen. Såfremt skorstenens højde umuliggør rensning oppefra, skal der monteres renselem.

I tilfælde af skorstensbrand lukkes samtlige spjæld og brandvæsen kontaktes. Før videre ibrugtagning kontrolleres skorstenen af skorstensfejeren.

Brændsel

Tilladt brændsel

Brændeovnen er godkendt efter EN-16510 fyring med brænde.

Det anbefales at bruge brænde med et vandindhold på 12-18 %. Fyring med vådt træ giver både sod, miljøgener og en dårlig brændselsøkonomi.

Det anbefales at købe en fugtighedsmåler til løbende at kontrollere, at brændet har korrekt fugtindhold, før det benyttes til fyring. Brændet kløves, og fugtigheden måles på de kløvede flader.

Brændets dimensioner er vigtige for en god forbrænding. Dimensionerne bør være som følger:

Brændetype	Længde i cm	Diameter i cm
Optændingsbrænde (fint kløvet)	16 - 25	2-5
Kløvet brænde	16 - 25	7-9

Forbudte brændselstyper

Det er forbudt at fyre med følgende:

- Tryksager
- Spånplader
- Plast
- Gummi
- Flydende brændsler
- Affald såsom mælkekartoner
- Lakeret, malet eller imprægneret træ
- Fossile brændsler.

Årsagen til, at du ikke må fyre med ovenstående, er, at de ved forbrænding udvikler sundheds- og miljøskadelige stoffer. Stofferne kan også skade din brændeovn og skorsten, hvorved garantien på produkterne bortfalder.

Flydende brændselstyper

Brug aldrig benzin, benzinlignende lampeolier, petroleum, tændvæske, ethylalkohol eller lignende væsker til at tænde eller genantænde ild i brændeovnen. Alle sådanne væsker skal holdes væk fra brændeovnen, når den er i brug.

Betjening

Første fyring

Lakken hærder af ved første indfyring og lågen samt askeskuffen skal åbnes meget forsigtigt, da der ellers er risiko for at pakningerne hænger fast i lakken. Desuden kan lakken afgive nogle lugtgener så sørg for god udluftning.

Advarsel: Den medfølgende handske kan slide malingen af overfladen. Vær særlig forsigtig med at berøre de lakerede flader før efter de første 2-3 gange du har fyret. Også efter at malingen er hærdet, kan handsken ved gentagen brug slide malingen af overfladen.

Luftregulering

For at opnå en god forbrænding med en god varmeøkonomi til følge er det vigtigt at tilføre ilden den korrekte mængde luft. Luften reguleres ved hjælp en reguleringsknop, som på HWAM 2600 er placeret under lågen (illustration F).

Ved optænding i kold ovn samt ved indfyring af nyt træ skal reguleringsknoppen drejes helt til højre. Herved gives maksimal lufttilførsel til bålet. Når der er god gang i bålet, kan der lidt efter lidt skrues ned for lufttilførslen ved at dreje reguleringsknoppen mod venstre.

Drejes reguleringsknoppen helt til venstre, vil ilden dø ud. Denne indstilling skal kun bruges i tilfælde af overophedning og skorstensbrand, samt når brændeovnen er helt slukket, f.eks. ved rengøring.

Optænding

En god optænding er meget vigtig for at opnå en succesfuld forbrænding. En kold brændeovn og en kold skorsten giver forbrændingsmæssige udfordringer. Vær derfor omhyggelig med at lave en god optænding med tilpas tørt træ, anvendelse af optændingsbrænde og optænding i toppen af bålet. Det er vigtigt hurtigst muligt at opnå en høj røggastemperatur.



Reguleringsknappen (1) drejes til maximum (med uret). Placer 2 stk. brænde (7-9 cm i diameter) vandret i bunden af brændkammeret (svarende til 1-2 kg). Brændestykkerne bør lægges oven på luftspalterne forrest i brændkammerets bund, da det gør optændingen lettere. Undgå at lægge brændet helt tæt på lågglaset. Placer 5-8 stk. optændingspinde på kryds og tværs ovenpå. Brændet

må ikke stables højere end op til luftspalten i vermiculite bagpladen. Læg 2 stk. optændingsblokke ned imellem de øverste lag optændingspinde. Antænd optændingsblokkene og luk lågen. Når der er god ild i alle optændingsspindene, stilles reguleringsknappen (1) i midterposition. Hvis ilden kvæles, når der reguleres, sættes reguleringsknappen i max position igen indtil ilden har bedre fat. Drej atter reguleringsknappen til midterpositionen. Lad optændingsspindene brænde helt ud, til der ikke er flere synlige flammer. Derefter kan der foretages påfyring.

Vigtigt! Askeskuffen må ikke åbnes i optændingsfasen og skal altid være lukket, når brændeovnen anvendes, ellers fungerer HWAM® Autopilot™ ikke. Lågen må kun åbnes ved optænding, genindfyring og rengøring. Gå aldrig fra en brændeovn, før der er blivende flammer i træet efter optænding og påfyring!

Påfyring

Når der ikke er flere synlige gule flammer, og et tilpas glødelag er opnået, kan der indfyres påny. Der er et tilpas glødelag, når træstykkerne falder fra hinanden og bunden er dækket med gløder. Åben lågen forsigtigt for at undgå at røg og gløder springer ud af brændeovnen. Læg mindst 2 stykker nyt brænde, op til 1 kg pr. stk., ind i brændeovnen. Brændestykkerne bør lægges oven på luftspalterne forrest i brændkammerets bund, da ilden så fænger lettere. Undgå at lægge brændet helt tæt på lågeglasset. Brændet må ikke stables højere end op til luftspalten i vermiculite bagpladen. Der skal ikke reguleres yderligere på brændeovnen, det klarer HWAM® Autopilot™. Temperaturen kan dog reguleres op eller ned med reguleringsknappen (1). Drejes den mod minimum (mod urets retning) formindskes forbrændingen, og brændetiden forlænges. Drejes den mod maksimum (med urets retning), øges forbrændingen, og brændetiden forkortes. Vent med hver ny indfyring, til glødelaget igen er tilpas lavt.

Under forbrænding vil brændeovnens udvendige flader blive varme, og der skal udvises fornøden forsigtighed og brug evt. den medleverede handske.

Efter fyring

Hvis brændeovnen ikke benyttes, skal reguleringsknappen efter afkøling drejes mod venstre igen. Det anbefales at aftørre ruden efter endt fyring, Dette gøres bedst med køkkenrulle.

Generelt om fyring

Maksimal afbrænding

Der må pr. time maksimalt fyres med:

Træ: 1,42 kg

Overstiges denne grænse, er brændeovnen ikke længere omfattet af fabriksgarantien da brændeovnen kan ødelægges på grund af for høj varme. Brændeovnen er godkendt til intermitterende brug.

Typisk indfyringsinterval

Typisk indfyringsinterval ved nominal ydelse

Træ: 46 min (1,1 kg)

For svag fyring

Er de ildfaste materialer i brændekammeret 'sorte' efter en indfyring, forurener ovnen, og HWAM® Autopilot™ fungerer ikke optimalt. Der skal derfor åbnes for reguleringsstangen. Der kan desuden være behov for, at der afbrændes en større mængde træ.

Den optimale forbrænding

- Brug rent og tørt træ. Vådt træ giver dårlig forbrænding, meget røg og sod. Derudover vil varmen gå til tørring af træet, i stedet for til opvarmning af rummet.
- Fyr lidt ad gangen. Du opnår den bedste forbrænding ved at fyre tit og lidt ad gangen. Hvis du lægger for meget brænde i på én gang, går der for lang tid, før temperaturen bliver så høj, at du opnår en god forbrænding.
- Sørg for den rigtige mængde luft. Du skal også sørge for, at der er rigeligt med luft – især i starten – så temperaturen i brændeovnen hurtigt kommer højt op. Så bliver de gasser og partikler, der frigives under afbrændingen, nemlig brændt af. Ellers sætter de sig som sod i skorstenen (med risiko for skorstensbrand) eller slipper uforbrændte ud i miljøet. Forkert mængde lufttilførsel medfører dårlig forbrænding og dårlig virkningsgrad.
- Fyr ikke over om natten. Du bør ikke lægge brænde på og skrue ned for lufttilførslen om aftenen i et forsøg på at have gløder om morgenen. Gør du det, udsender brændeovnen store mængder sundhedsskadelig røg, og din skorsten udsættes for unødigt meget sod med risiko for skorstensbrand.

Rengøring & vedligeholdelse

Rengøring og rensning

Vedligeholdelse af ovnen bør kun foretages, når den er kold. Den daglige vedligeholdelse indskrænker sig til et minimum. Det er nemmest at støvsuge ovnen udvendigt med et lille mundstykke med bløde børster. Du kan også støve ovnen af med en tør, blød klud eller en blød støvekost. Men husk, kun på en kold ovn. Brug ikke vand, sprit eller nogen form for rengøringsmiddel, da det beskadiger lakken.

Én gang om året bør ovnen vedligeholdes grundigt. Brændkammeret skal renses for aske og sod. Hængsler og lukkekrog skal smøres med flydende kobberfedt på spray (varmebestandig op til 1100°C) se illustration G. Løft lågen ½ cm og spray ind på hængselstappen.

Før fejning skal reguleringsknappen drejes til minimum (helt til venstre) for at undgå, at der kommer sod og aske ud i HWAM® Autopilot™. Hvis transportsikringen ikke allerede er fjernet i forbindelse med installation af brændeovnen, bøjes transportsikringen ned/fremad til den står lodret (illustration D). Røghylde og røgledeplade tages ud af ovnen før rensning (illustration C).

- Røghylden (1) løftes op og lidt frem, så den kommer fri af den øverste bagplade (2). Røghylden kan herefter sænkes ned og tages ud
- Røgledepladen (3) løftes lidt op og fremad til den hæftes fri af krogene i hver side

Vedligeholdelse

Mindst hvert andet år bør ovnen få et grundigt forebyggende serviceeftersyn. Serviceeftersynet omfatter bl.a:

- Grundig rengøring af brændeovnen.
- Kontrol af bimeltafjeder i HWAM® Autopilot™ og evt. udskiftning. Fjederen skal være rund og komplet.
- Kontrol af pakninger. Pakninger udskiftes, hvis de ikke er hele og bløde.
- Kontrol af vermiculitepladerne samt evt. udskiftning.
- Kontrol af bund/rysterist.
- Smøring af hængsler og lukkekrog (se illustration I).

Eftersyn skal foretages af en kvalificeret montør. Brug kun originale reservedele.

Tømning af askeskuffe

Askebakken tømmes lettest ved at trække en affaldspose ind over bakken, vende denne på hovedet og derefter forsigtigt trække den op af posen igen. Aske bortskaffes via dagrenovationen.

Vær opmærksom på, at der kan være gløder i asken op til 24 timer efter, at ilden i brænde-ovnen er gået ud!

Vermiculite

Brændkammerets effektive, men porøse isolering kan med tiden blive slidt og beskadiget. Det betyder ikke noget for ovnens effektivitet, at isoleringen revner. Den bør dog udskiftes, hvis der opstår huller eller stykker falder af eller hvis slitagen overstiger halvdelen af den oprindelige tykkelse. Hvis der opstår revner i bagpladen, kan dette medføre, at den sekundære luft ikke længere fordeles korrekt i brændkammeret, og derfor bør den udskiftes.

HWAM® Autopilot™

Fjederen i HWAM® Autopilot™ kontrolleres mindst hvert 2. år. Dette gøres på følgende måde (illustration H): Bagpladen løftes af. Følerarmens udgangspunkt ved kold ovn kontrolleres. Udgangspunkt ved en kold ovn er ca. 20° under vandret, pegende mod venstre (ud for markeringen). Den skal være letgående og fjedrende, når man skubber til den, uanset om ovnen er kold eller varm. Ved stigende eller faldende temperatur må den ikke flytte sig i sæt. Spjældpladerne skal være tørre og rene og glide uhindret inden i hinanden.

Låge/glas

Er glaslågen tilsodet, kan den let rengøres med fugtig køkkenrulle dyppet i aske. Glasset bør rengøres med vertikale bevægelser (op og ned). Tør efter med et stykke tørt køkkenrulle.

Pakninger

Kontroller jævnligt, at pakninger i låge og askeskuffe er hele og bløde. Hvis ikke, bør de udskiftes. Brug kun originale pakninger.

Overfladen

Efterbehandling kan være nødvendig, hvis overfladerne berøres ofte, f.eks. dørgrebet og underlågen. Der kan opstå lakskader, hvis brændeovnen berøres, mens den er varm. Disse kan dog udbedres med en spraymaling, der kan købes hos den HWAM-forhandler, hvor brændeovnen er købt.

Garanti

Ved manglende vedligeholdelse bortfalder garantien!

Markedskontrol

Ved den nominelle test er der lavet en optænding, forfyring samt 7 test indfyringer. Der er anvendt birketræ.

Der er tændt op med 1350 g brænde ved luftindstilling startende på maximal luft og gradvist reguleret ned til 40% af maksimal luft. Ved optændingen er der indfyret to brændestykker på 350 g og en længde på 18 cm, placeret i bunden langs med vermiculit-bagpladen, ovenpå 3 brændestykker på 150 g med en længde på 18 cm, placeret på tværs. I toppen noget helt småt.

Til forfyringen samt de 7 testindfyringer er der indfyret 2 brændestykker på sammenlagt 1110 g og med en længde på 18 cm. Træet placeres langs med vermiculit-bagpladen, med lille afstand mellem stykkerne og med lille afstand til vermiculit-bagpladen. Brændestykket ud mod glasset vejer 190 g mere end det bagerste stykke. Luftreguleringen er fra start til slut indstillet på 30 % af maksimal luft. Resterne af det bagerste brændestykke trækkes lidt fremad ved indfyring, så det understøtter det yderste brændestykke.

En testindfyring afsluttes efter CO₂. Ved indfyringen ligger CO₂ på 5,5 %. Grundglødelaget har en startvægt på 180 g. Den gennemsnitlige forøgelse af grundglødelaget fra den ene indfyring til den anden er 8 g.

Fejlsøgning og problemløsning

Ruden soder til

- Træet er for fugtigt. Fyr kun med brænde, der er lagret min. 12 måneder under halvtag og med 12-18% fugtighed.
- Lågens pakning kan være utæt. Pakningerne skal være bløde og smidige, ellers skal de udskiftes. Nye pakninger kan købes hos din HWAM-forhandler.
- Temperaturen i brændeovnen er for lav. Læg mere brænde i ovnen og åbn mere for lufttilførslen.

Vermiculit-pladerne i brændkammeret er 'sorte' efter endt fyring

- Du har fyret for svagt, dvs. for lidt luft eller for lidt brænde. Åbn mere for lufttilførslen. Der kan desuden være behov for, at der afbrændes en større mængde træ.

Brændeovnen tikker under opvarmning og nedkøling

- Store temperaturforskelle, som materialet udsættes for. Dette er normalt og skyldes ikke fejl på brændeovnen.

Røg ud i stuen, når lågen åbnes

- Spjældet i skorstenen kan være lukket. Åbn spjældet..
- Manglende træk i skorsten. Se afsnit om skorsten eller kontakt skorstensfejer.
- Renselem utæt eller faldet ud. Udskift eller monter renselem.
- Åbn aldrig lågen, så længe der er flammer i brændet.

Løbsk forbrænding

- Pakning i lågen eller askeskuffen utæt. Pakningerne skal være bløde og smidige, ellers skal de udskiftes. Nye pakninger kan købes hos din HWAM-forhandler.
- For kraftigt træk i skorstenen. Luk spjældet i skorstenen i lidt ad gangen indtil problemet er løst. Luk samtidig lidt for lufttilførslen.
- Hvis stålpladerne i brændkammeret glødeskaller eller deformeres, fyres der forkert. Indstil brugen og kontakt din HWAM-forhandler.
-

Ved driftsforstyrrelser, som du ikke selv kan afhjælpe, bedes du henvende dig, hvor du har købt brændeovnen.

Affaldssortering

Emballage fra din HWAM brændeovn skal håndteres i henhold til de lokale regler for affaldshåndtering.

Efter endt levetid skal brændeovnen sorteres som følger:

Brændkammer, låge, brændkammerbund, røgstuds, luftregulering, samt topplade - sorteres som jern

Keramisk glas - må ikke blandes med alm. glas

Pakninger ved glas, låge og askeskuffe - sorteres som deponi, da de indeholder glasfiber

Vermiculite - sorteres som deponi

Gulvplader - hærdet glas - sorteres som glas

Ydeevnedeklaration, konformitetserklæring & EcoDesign

Ydeevnedeklarationen kan downloades fra vores hjemmeside via følgende links:
www.hwam.com/dop/EN16510/2600

Overensstemmelseserklæringen (DoC) findes ved at scanne QR-koden.



**Produktoplysninger for produkter til lokal rumopvarmning
til fast brændsel i henhold til Kommissionens forordning
(EU) 2015/1185**

Model	HWAM 2610, HWAM 2620, HWAM 2630, HWAM 2640
Direkte varmeydelse [kW]	4,7
Indirekte varmefunktion	Nej
Indirekte varmeydelse [kW]	-
Type varmeydelse/rumtemperaturstyring	To eller flere manuelle trin uden rumtemperaturstyring

Ydeevne ved lokal rumopvarmning ved nominel varmeydelse		
Brændsel	Foretrukket brændsel	Årsvirkningsgrad ved rumopvarmning [%]
Brænde med vandindhold 12-18%	Ja	70
Emissioner	mg/m³ (13% O₂)	
Partikler (PM)		25
Organiske gasformige forbindelser (OGC)		75
Kulmonoxid (CO)		1139
Nitrogenoxid (NO _x)		87

Egenskaber, når det foretrukne brændsel anvendes	
Nominel varmeydelse [kW]	4,7
Elforbrug ved nominel varmeydelse [kW]	-
Elforbrug ved mindste varmeydelse [kW]	-
Elforbrug i standbytilstand [kW]	-
Virkningsgrad ved nominel varmeydelse [%]	80
Energieffektivitetsindeks	106
Energieffektivitetsklasse	A

Særlige forholdsregler i forbindelse med montage, installation og vedligeholdelse

Se den enkelte brugsvejledning for yderligere information

Bortskaffelse/genbrug:

I forbindelse med bortskaffelse af udtjent udstyr:

- Sørg altid for at sortere de enkelte dele efter beskaffenhed.
- Følg altid de gældende retningslinjer på din lokale genbrugsstation.

