



By appointment to The Royal Danish Court

# morsø

## YDEEVNEERKLÆRING

Forordning (EU) 305/2011

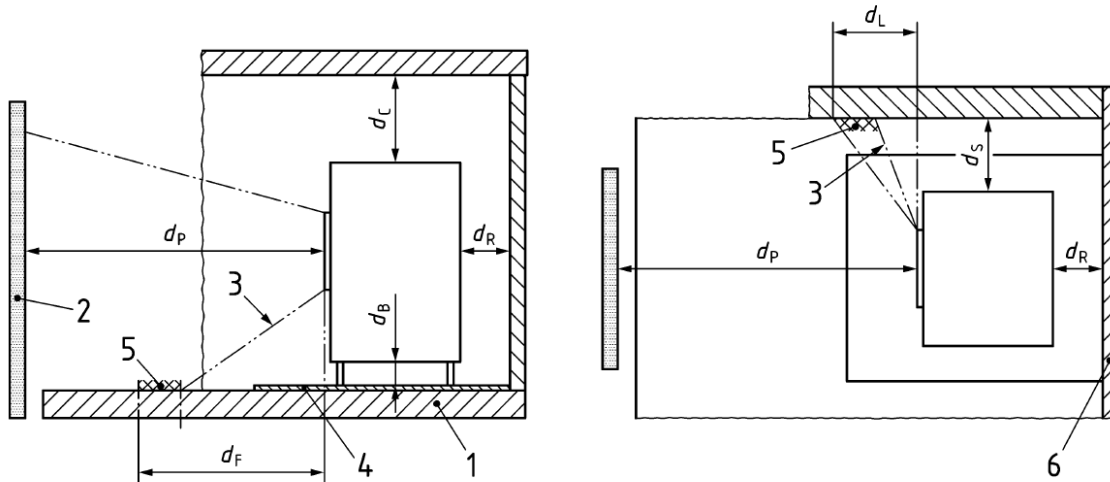
No. CPR-05-2BClassic-25

1.	Unik identifikationskode for produkttypen:	2B Classic Morsø 2B Classic
2.	Tilsligtet anvendelse eller anvendelser af byggevaren i overensstemmelse med den gældende tekniske specifikation:	Brændeovn til fast brændsel, beregnet til drift med lukket fyringsdør og uden vandforsyning.
3.	Fabrikantens navn og kontaktsadresse:	Morsø Jernstøberi A/S, Furvej 6, 7900 Nykøbing Mors, Danmark
4.	Oplysninger om bemyndiget repræsentant (hvis relevant):	Ikke relevant.
5.	System for vurdering og verificering af ydeevnens konstans:	System 3
6.	Medvirkende notificeret organ:	Danish Technological Institute Notified body No. 1235 Test report number: 300-ELAB-2710-EN
7.	Harmoniseret teknisk specifikation:	EN 16510-1:2022 / EN 16510-2:2022
8.	<b>Væsentlige egenskaber</b>	
	<b>Mekanisk modstandsdygtighed og stabilitet</b>	
	Bæreevne	120 kg
	<b>Sikkerhed i tilfælde af brand</b>	
	Beskyttelse af brændbare materialer	Minimum afstand til brændbart materiale – bund $d_B = 0$ mm
		Minimum afstand til brændbart materiale – gulv foran $d_F = 0$ mm
		Minimum afstand til brændbart materiale – loft $d_C = 450$ mm
		Minimum afstand til brændbart materiale – bagvæg $d_R = 350$ mm
		Minimum afstand til brændbart materiale – side $d_S = 725$ mm
		Minimum sideafstand – strålingsområde $d_L = 0$ mm
		Minimum afstand til nærliggende brændbare materialer (møbler) – front $d_P = 700$ mm
		Materialetype/tykkelse af evt. beskyttende isolering: NPD



By appointment to The Royal Danish Court

# morsø



## Billede forklaring

1	Prøvestand gulv
2	Prøvestand front
3	Strålingsområde
4	Gulvplade
5	Kritisk område (65 k varmegrænse overskredet pga. varmestråling)
6	Prøvestand væg

## Sikkerhedsafstande

$d_C$	Afstand til loft
$d_P$	Afstand til front (møbler)
$d_F$	Afstand til gulv foran
$d_B$	Gulv under ovn
$d_L$	Afstand til strålingsområde, side
$d_S$	Afstand til sidevæg
$d_R$	Afstand til bagvæg

## Bemærkning:

-



By appointment to The Royal Danish Court

# morsø

<b>Hygiejne, sundhed og miljø</b>	
Emissioner ved nominel drift (13 % O <sub>2</sub> )	
Kulilte emission (CO)	722 mg/m <sup>3</sup>
Nitrogenoxider emission (NO <sub>x</sub> )	83 mg/m <sup>3</sup>
Emission af organiske gasformige kulstofforbindelser (OGC)	34 mg/m <sup>3</sup>
Partikelemissioner (PM)	12 mg/m <sup>3</sup>
Emissions at part load heat output at 13% O <sub>2</sub>	
Kulilte emission (CO)	- mg/m <sup>3</sup>
Nitrogenoxider emission (NO <sub>x</sub> )	- mg/m <sup>3</sup>
Emission af organiske gasformige kulstofforbindelser (OGC)	- mg/m <sup>3</sup>
Partikelemissioner (PM)	- mg/m <sup>3</sup>
<b>Sikkerhed og brugervenlighed – skorsten og røggasser</b>	
Data for en skorstensinstallation ved nominel varmeeffekt	
Røggastemperatur ved røgtuds	233 °C
Minimum skorstenstræk	12 Pa
Røggasmassestrøm	6,6 g/s
Data for en skorstensinstallation ved varmeeffekt på dellast.	
Røggastemperatur ved røgstuds	- °C
Minimum skorstenstræk	- Pa
Røggasmassestrøm	- g/s
Data for en skorstensinstallation vedrørende brandsikkerhed ved sikkerhedstestens varmeeffekt.	
Brandsikkerhed for skorsten - skorstensklasse	T400 G
<b>Energieffektivitet og varmeakkumulering</b>	
Apparatets varmeeffekt og energieffektivitet ved nominel varmeeffekt.	
Nominel rumvarmeeffekt	6,9 kW
Vandvarmeeffekt, hvis relevant.	- kW
Virkningsgrad	85 %
Apparatets varmeeffekt og energieffektivitet ved varmeeffekt på del last.	
Del last rumvarmeeffekt	- kW
Vandvarmeeffekt, hvis relevant.	- kW
Virkningsgrad	- %



By appointment to The Royal Danish Court

# morsø

<b>Sæsonbestemt rumopvarmningsvirkningsgrad</b>	
Sæsonbestemt rumopvarmningsvirkningsgrad ved nominel varmeeffekt	75 %
Energieffektivitet ved nominel varmeeffekt	Energy Efficiency Index (EEI): 113
	Energy efficiency class: A+
Elforbrug ved apparatets nominelle varmeeffekt (hvis relevant)	0.00 kW
Elforbrug ved apparatets varmeeffekt på dellast (hvis relevant)	0.00 kW
Elforbrug i standby tilstand (hvis relevant)	0,00 kW
<b>Bæredygtig ressourceanvendelse</b>	
Miljømæssig bæredygtighed	NPD
9.	<b>Erklæring</b> Ydeevnen for det produkt, der er angivet ovenfor, er i overensstemmelse med det sæt af deklarerede ydeevner, som er angivet i denne ydeevneerklæring. Denne ydeevneerklæring udstedes på fabrikantens eget ansvar.

Nykøbing Mors, August 14, 2025

Peter Normann Nielsen  
Direktør