

Montering af sokkel

DK

Mounting the plinth

EN

Anbau des Sockels

DE

Montering av sokkel

NO

Montering av sockel

SE

Montaggio della piattaforma

IT

Montage van lage sokkel

NL

Montage du socle

FR

Montaje del zócalo

ES



hwam

2610

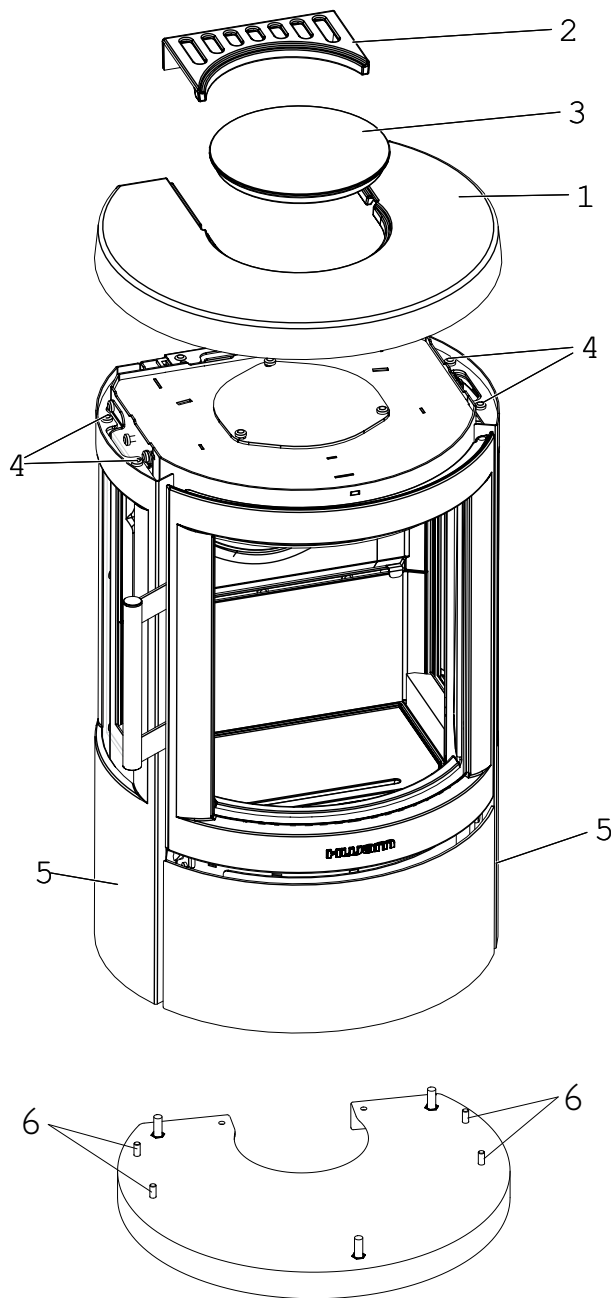


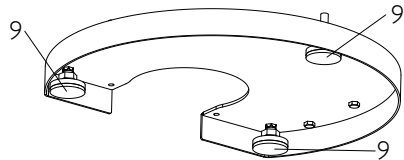
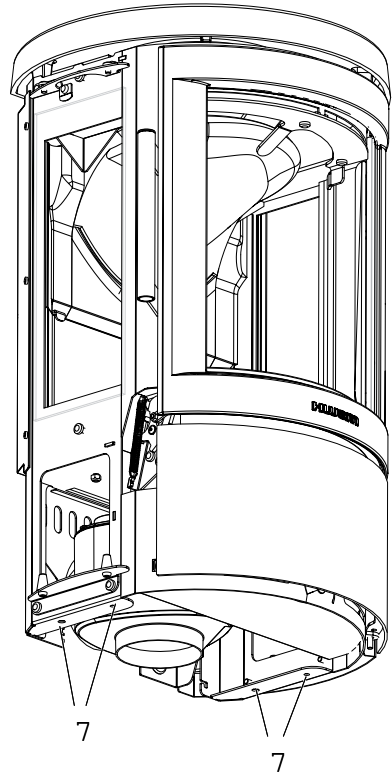
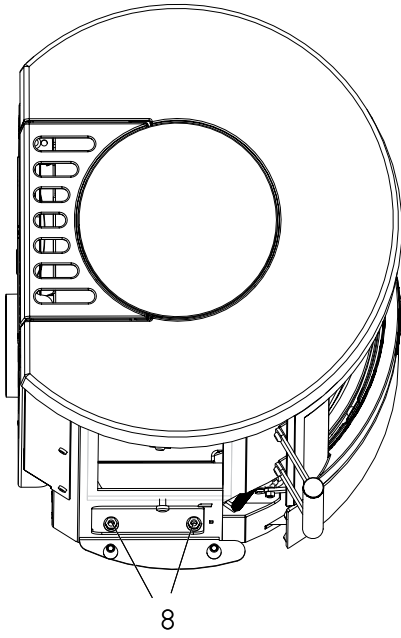
hwam

2620

01.03.2019 / 53-0734

www.hwam.com





Indhold:

Nr.	Betegnelse	Stk.
1.	Sokkel	1
2.	Flangemøtrikker	4
3.	Montagevejledning	1

1. Løft toppladen (1), risten (2) og dækslet (3) af brændeovnen.
2. Løsn de 2 skruer (4) øverst på hver sideplade (5) og løft begge sideplader af.
3. Læg forsigtigt brændeovnen ned på ryggen.
4. Justér de 3 stillefodder (9) til ønsket højde.
5. Læg soklen an mod brændeovnens bund, så de 4 stage (6) føres ind i de 4 huller (7) i brændeovnens 2 bundbeslag.
6. Skru de 4 flangemøtrikker (8) fast på stagen på oversiden af bundbeslagene.
7. Monter begge sideplader igen.
8. Læg toppladen, risten og dækslet tilbage på brændeovnen.

MOUNTING THE PLINTH

ENGLISH

Contents:

No.	Designation	Pcs.
1.	Plinth	1
2.	Collar nuts	4
3.	Installation instructions	1

1. Lift the top plate (1), grate (2) and cover (3) off the stove.
2. Loosen the two bolts (4) at the top of each side plate (5) and lift off both side plates.
3. Turn the stove carefully onto its back.
4. Adjust the four feet (9) to the required height.
5. Place the plinth against the bottom of the stove so that the four staybolts (6) enter the four holes (7) in the two bottom fittings of the stove.
6. Fasten the four collar nuts (8) to the staybolts on top of the bottom fittings.
7. Reattach both side plates.
8. Put the top plate, grate and cover back on the stove.

Inhalt:

Nr.	Bezeichnung	St.
------------	--------------------	------------

1.	Sockel	1
2.	Flanschmuttern	4
3.	Anbauanleitung	1

1. Die Deckplatte (1), den Rost (2) und die Abdeckung (3) vom Kaminofen abnehmen.
2. Die 2 Schrauben (4) oben an jedem Seitenteil (5) lösen und beide Seitenteile abheben.
3. Den Kaminofen vorsichtig auf die Rückseite legen.
4. Die 3 Stellfüße (9) auf die gewünschte Höhe einstellen.
5. Den Sockel so an den Boden des Kaminofens anlegen, dass die 4 Bolzen (6) in die 4 Löcher (7) der 2 Bodenbeschläge des Kaminofens geführt werden.
6. Die 4 Flanschmuttern (8) an der Oberseite der Bodenbeschläge an den Bolzen festschrauben.
7. Die beiden Seitenteile wieder montieren.
8. Die Deckplatte, den Rost und die Abdeckung wieder auf den Kaminofen legen.

MONTERING AV SOKKEL

NORSK

Innhold:

Nr.	Betegnelse	Stk.
------------	-------------------	-------------

1.	Sokkel	1
2.	Flensmutter	4
3.	Monteringsveiledning	1

1. Løft topplaten (1), risten (2) og dekselet (3) av peisovnen.
2. Løsne de to skruene (4) øverst på hver sideplate (5) og løft av begge sideplatene.
3. Legg ovnen forsiktig ned på ryggen.
4. Juster de tre justeringsføttene (9) til ønsket høyde.
5. Legg sokkelen inn mot ovnens bunn slik at de fire stakene (6) føres inn i de fire hullene (7) i ovnens to bunnbeslag.
6. Skru de fire flensmutterne (8) fast på stakene på oversiden av bunnbeslagene.
7. Monter begge sideplatene igjen.
8. Legg topplaten, risten og dekselet tilbake på ovnen.

Innehåll:

Nr. Beteckning	Antal
1. Sockel	1
2. Flänsmuttrar	4
3. Monteringsanvisning	1

- Lyft av toppskivan (1), rostern (2) och kåpan (3) från braskaminen.
- Lossa de två skruvarna (4) högst upp på varje sidoplåt (5) och lyft av båda sidoplåtarna.
- Lägg försiktigt ned braskaminen på baksidan.
- Ställ in de tre ställfötterna (9) i önskad höjd.
- Lägg sockeln mot braskaminens undersida, så att de fyra tapparna (6) förs in i de fyra hålen (7) på braskaminens två bottenbeslag.
- Skruva fast de fyra flänsmuttrarna (8) på tapparna på bottenbeslagens ovansida.
- Montera de två sidoplåtarna igen.
- Lägg tillbaka toppskivan, rostern och kåpan på braskaminen.

MONTAGGIO DELLA PIATTAFORMA

ITALIANO

Contiene:

Nr. Descrizione	Quantità
1. Piattaforma	1
2. Flangiati	4
3. Istruzioni per l'uso	1

- Solleverare il top (1), la griglia (2) e il coperchio (3) dalla stufa.
- Svitare le 2 viti (4) nella parte superiore delle due fiancate (5) e rimuoverle.
- Posare con attenzione la stufa sul lato posteriore.
- Regolare i 3 piedini (9) secondo l'altezza desiderata.
- Appoggiare la piattaforma contro la base della stufa in modo che i 4 perni (6) si inseriscano nei 4 fori (7) delle 2 basette.
- Avvitare i 4 dadi flangiati (8) sui perni sul lato superiore delle basette.
- Rimontare le due fiancate.
- Rimontare il top, la griglia e il coperchio sulla stufa.

Inhoud:

Nr.	Beschrijving	Aant.
1.	Sokkel	1
2.	Flensmoeren	4
3.	Montagehandleiding	1

1. Til de bovenplaat (1), het rooster (2) en het deksel (3) van de houtkachel.
2. Draai de 2 schroeven (4) aan de bovenkant van beide zijplaten (5) los en verwijder de zijplaten.
3. Leg de houtkachel voorzichtig op de achterkant neer.
4. Draai de 3 stelvoeten (9) op de gewenste hoogte.
5. Plaats de sokkel tegen de bodem van de houtkachel, zodat de 4 steekbouten (6) in de 4 gaten (7) in de 2 bodembeslagen van de houtkachel vallen.
6. Draai de 4 flensmoeren (8) aan de bovenkant van de bodembeslagen op de steekbouten vast.
7. Monteer de beide zijplaten terug.
8. Plaats de bovenplaat, het rooster en het deksel weer op de houtkachel.

MONTAGE DU SOCLE

FRANÇAIS

Contenu

No	Désignation	Nombre
1.	Socle	1
2.	Ecrous à bride	4
3.	Instructions de montage	1

1. Soulevez la plaque du haut (1), la grille (2) et le couvercle (3) du poêle.
2. Desserrez les 2 vis (4) en haut de chaque plaque latérale (5) et soulevez les deux plaques latérales.
3. Couchez le poêle sur le dos avec prudence.
4. Ajustez les 3 pieds réglables (9) à la hauteur voulue.
5. Posez le socle sur le fond du poêle, de sorte à introduire les 4 broches (6) dans les 4 orifices (7) des 2 accessoires au fond du poêle.
6. Serrez les 4 écrous à bride (8), sur les broches sur la face supérieure des supports du fond.
7. Remontez les deux plaques latérales.
8. Remettez en place la plaque du haut, la grille et couvercle sur le poêle.

Contenido:

N°	Descripción	Uds.
1.	Zócalo	1
2.	Tuercas con brida	4
3.	Instrucciones de montaje	1

1. Retirar la placa superior (1), la rejilla (2) y la tapa (3) de la estufa.
2. Aflojar los 2 tornillos (4) de encima de cada placa lateral (5) y retirar ambas placas laterales.
3. Tumbiar con cuidado la estufa de espaldas.
4. Ajustar las 3 patas regulables (9) a la altura deseada.
5. Colocar el zócalo mirando la base de la estufa, de modo que las 4 varillas (6) queden encajadas en los 4 agujeros (7) de los dos soportes de base de la estufa.
6. Apretar las 4 tuercas con brida (8) en las varillas del lado superior de los soportes de base.
7. Volver a montar las dos placas laterales.
8. Colocar de nuevo la placa superior, la rejilla y la tapa en su sitio.