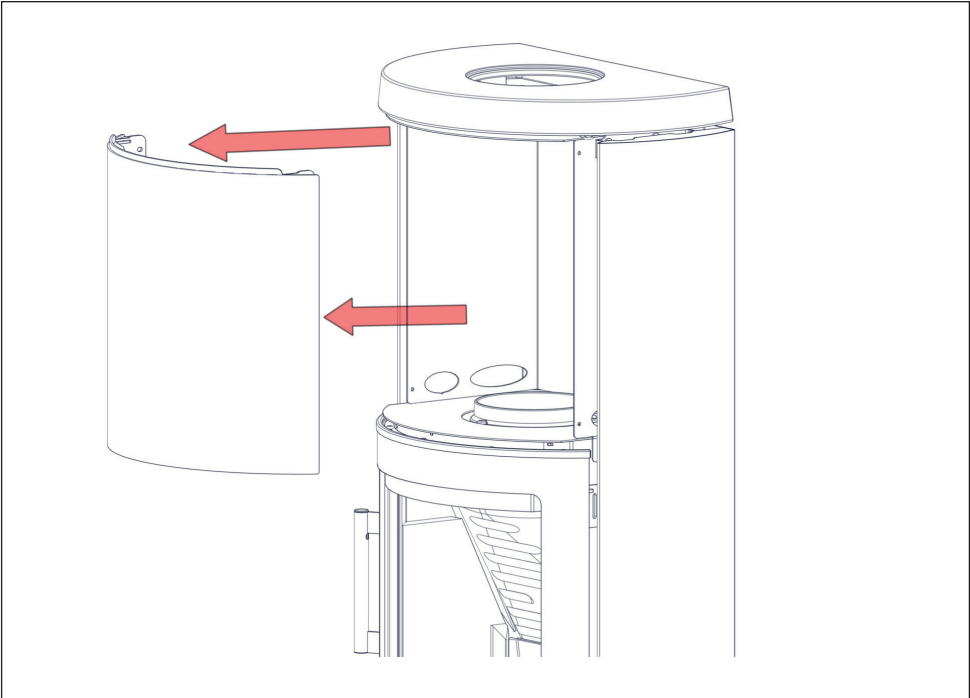
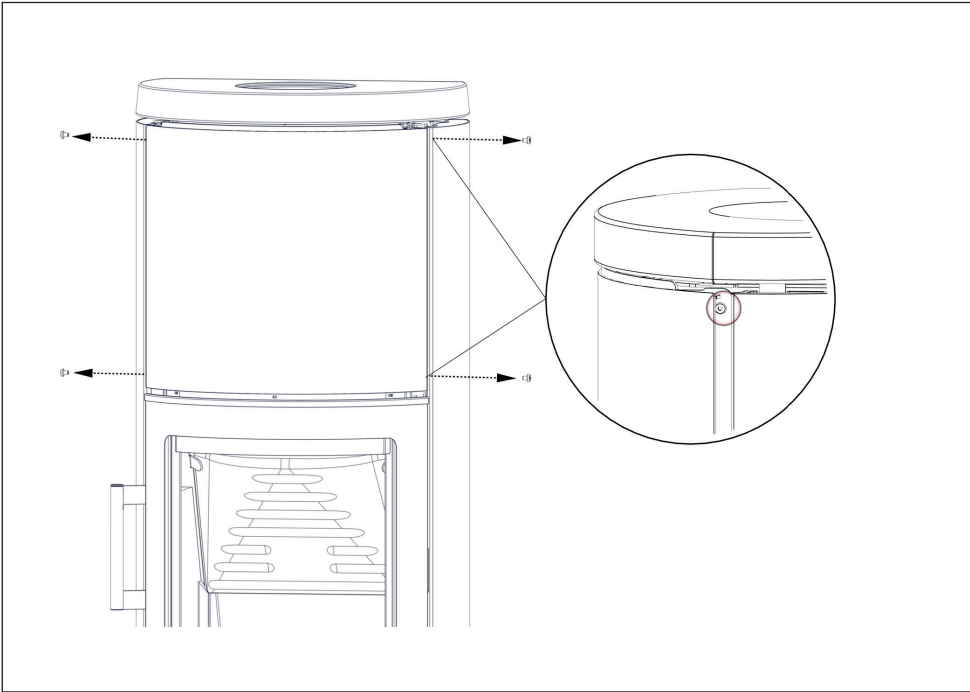


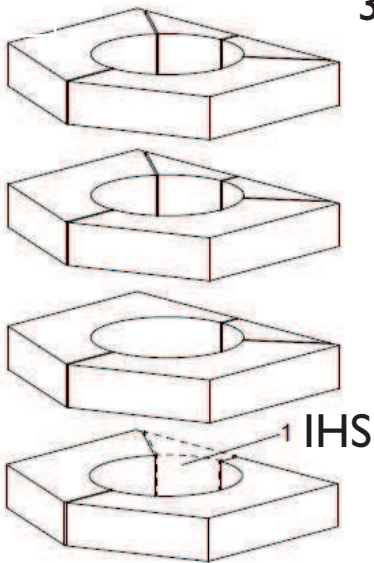
PLACERING AF VARMELAGRINGSSTEN I VARMEMAGASINET	DK
PLASSERING AV VARMELAGRINGSSTEIN I VARMEMAGASINET	NO
PLACERING AV STENAR FÖR VÄRMELAGRING I VÄRMEMAGASINET	SV
PLATZIERUNG VON SPEICHERSTEINEN IN DEM WÄRMESPEICHER	DE
PLACING THE HEAT STORAGE SLABS IN THE HEAT STORAGE COMPARTMENT	EN
PLAATSING VAN WARMTEVASTHOUDENDE STENEN IN HET VERWARMINGSMAGAZIJN	NL
MISE EN PLACE DES PIERRES DANS L'ACCUMULATEUR DE CHALEUR	FR
INSERIMENTO DELLE MATTONELLE DI ACCUMULO TERMICO NEL VANO RISCALDATO	IT
POSICIÓN DE LAS PIEDRAS EN EL ACUMULADOR DE CALOR	ES

hwam 3500

15.08.2018 / 53-5729
www.hwam.com



HWAM
3520



HWAM
3530

