

PLACERING AF VARMELAGRINGSSTEN I VARMEMAGASINET
PLASSERING AV VARMELAGRINGSSTEIN I VARMEMAGASINET
PLACERING AV STENAR FÖR VÄRMELAGRING I VÄRMEMAGASINET
PLATZIERUNG VON SPEICHERSTEINEN IN DEM WÄRMESPEICHER
PLACING THE HEAT STORAGE SLABS IN THE HEAT STORAGE COMPARTMENT
PLAATSING VAN WARMTEVASTHOUDENDE STENEN IN HET VERWARMINGSMAGAZIJN
MISE EN PLACE DES PIERRES DANS L'ACCUMULATEUR DE CHALEUR
INSERIMENTO DELLE MATTONELLE DI ACCUMULO TERMICO NEL VANO RISCALDATO
POSICIÓN DE LAS PIEDRAS EN EL ACUMULADOR DE CALOR

DK

NO

SV

DE

GB

NL

FR

IT

ES

hwam

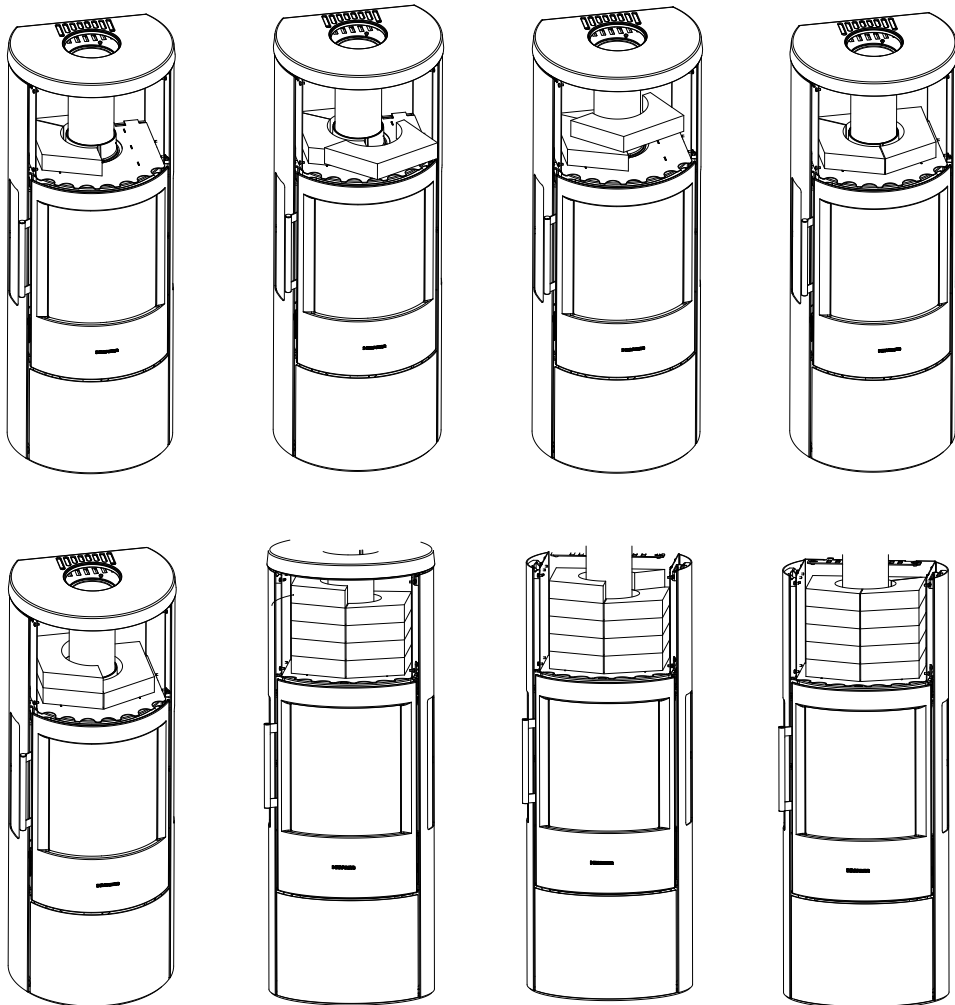
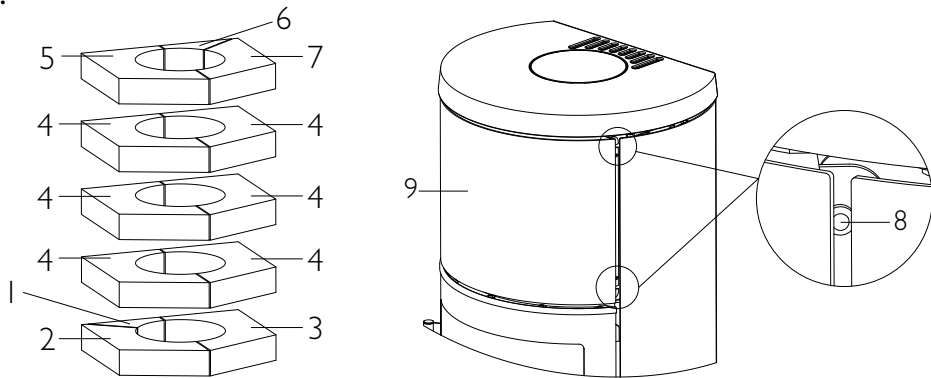
3600



13.05.2013 / 53-5731

Placering af varmelagringssten i varmemagasinet (Dansk)	4
Plassering av varmelagringsstein i varmemagasinet (Norsk)	4
Placering av stenar för varmelagring i varmemagasinet (Svensk).	5
Platzierung von Speichersteinen in dem Wärmespeicher (Deutsch).	5
Placing the heat storage slabs in the heat storage compartment (English)	6
Plaatsing van warmtevasthoudende stenen in het verwarmingsmagazijn (Nederlands)	6
Inserimento delle mattonelle di accumulo termico nel vano riscaldato (Italiano)	7
Posición de las piedras en el acumulador de calor (Español)	7
Mise en place des pierres dans l'accumulateur de chaleur (Français)	8

A.



Der leveres følgende varmelagringssten i et sæt:

HWAM 3650 (5 lag): 4 sten delt i 2 dele + 1 sten delt i 4 dele

HWAM 3660 (5 lag): 4 sten delt i 2 dele + 1 sten delt i 4 dele

Varmelagringsstenene placeres i varmemagasinet på følgende måde (se tegning A):

Løsn skruerne (8) på fronten af varmemagasinet, 2 i hver side. **NB! De skal kun løsnes og ikke skrues helt af, da de så falder ned og "bliver væk" bag siderne.**

Løft fronten (9) af varmemagasinet ved at trække fronten fremad (der er en slids til skruerne).

Læg varmelagringssten ind forfra som beskrevet nedenfor.

Nederste lag:

Nederst til venstre lægges venstre halvdel af den 4-delte sten (1 + 2). Hvis brændeovnen har Autopilot IHS™ med topafgang, skal sten nr. 1 ikke bruges.

Nederst til højre lægges højre halvdel af en 2-delt sten (3).

Mellem nederste og øverste lag:

I midten lægges de øvrige 2-delte sten (4).

Øverste lag:

Øverst til venstre lægges den venstre halvdel af den tiloversblevne 2-delte sten (5).

Øverste til højre lægges den anden halvdel af den 4-delte sten (6+7).

Monter fronten på varmemagasinet igen.

Det leveres følgende varmelagringsstein i et sett:

HWAM 3650 (5 lag): 4 stein delt i 2 deler + 1 stein delt i 4 deler

HWAM 3660 (5 lag): 4 stein delt i 2 deler + 1 stein delt i 4 deler

Varmelagringssteinene plasseres i varmemagasinet på følgende måte (se tegning A):

Løsne skruene (8) på fronten av varmemagasinet, to i hver side. **NB! De skal bare løsnes og ikke skrues helt av da de i tilfelle faller ut og "forsvinner" bak sidene.**

Løft fronten (9) av varmemagasinet ved å trekke fronten frem (det er et hull til skruene).

Legg varmelagringsstein inn fra forsiden som beskrevet nedenfor.

Nederste lag:

Nederst til venstre legges venstre halvdel av den 4-delte steinen (1 + 2). Hvis ovnen har Autopilot IHS og har toppavgang, så skal sten nr. 1 ikke brukes.

Nederst til høyre legges høyre halvdel av en 2-delt stein (3).

Mellom nederste og øverste lag:

I midten legges de øvrige 2-delte steinene (4).

Øverste lag:

Øverst til venstre legges den venstre halvdel av den 2-delte steinen som er til overs (5).

Øverste til høyre legges den andre halvdel av den 4-delte steinen (6+7).

Monter fronten på varmemagasinet igjen.

Följande värmelagringsstenar levereras i en stensats:

HWAM 3650 (5 skikt): 4 stenar delade i 2 delar + 1 sten delad i 4 delar

HWAM 3660 (5 skikt): 4 stenar delade i 2 delar + 1 sten delad i 4 delar

Värmelagringsstenarna placeras i värmemagasinet på följande sätt (se ritning A):

Lossa skruvarna (8) på värmemagasinet framsida, två i vardera sidan. **OBS! De ska bara lossas något och inte skruvas ur helt eftersom de då faller ur och "försvinner" bakom sidorna.**

Lyft av värmemagasinet framsida (9) genom att dra den framåt (det finns en skåra för skruvarna).

Lägg in värmelagringsstenar framifrån enligt beskrivningen nedan.

Understa skiktet:

Lägg den vänstra hälften av den fyrdelade stenen (1 + 2) längst ned till vänster. Om braskaminen är försedd med Autopilot IHS och rökutgång upptill ska sten nr 1 inte användas.

Lägg den högra hälften av en tvådelad sten (3) längst ned till höger.

Mellan understa och översta skiktet:

Lägg resten av de tvådelade stenarna (4) i mitten.

Översta skiktet:

Lägg den vänstra hälften av den överblivna tvådelade stenen (5) längst upp till vänster.

Lägg den andra hälften av den fyrdelade stenen (6 + 7) längst upp till höger.

Sätt tillbaka framsidan på värmemagasinet.

PLATZIERUNG VON SPEICHERSTEINEN IN DEM WÄRMESPEICHER

Folgende Wärmespeichersteine werden in einem Set geliefert:

HWAM 3650 (5 Schichten): 4 Steine in 2 Teile geteilt + 1 Stein in 4 Teile geteilt

HWAM 3660 (5 Schichten): 4 Steine in 2 Teile geteilt + 1 Stein in 4 Teile geteilt

Die Wärmespeichersteine werden folgendermaßen in den Wärmespeicher gelegt (siehe Zeichnung A):

Die Schrauben (8) an der Frontseite des Wärmespeicherfachs lösen, 2 an jeder Seite. **Bitte beachten! Sie werden nur gelöst und nicht ganz abgeschraubt, weil sie sonst herunterfallen und hinter den Seiten „verschwinden“.**

Die Frontseite (9) des Wärmespeicherfachs anheben, dazu die Front nach vorn ziehen (es gibt einen Schlitz für die Schrauben). Die Wärmespeichersteine von vorn wie beschrieben einlegen.

Untere Schicht:

Unten links wird die linke Hälfte des 4-teiligen Steins gelegt (1 + 2). Wenn der Kaminofen Autopilot IHS und Rauchabgang nach oben hat, wird der Stein Nr. 1 nicht eingesetzt.

Unten rechts wird die rechte Hälfte eines 2-teiligen Steins gelegt (3).

Zwischen unterer und oberer Schicht:

In die Mitte werden die beiden anderen 2-teiligen Steine gelegt (4).

Obere Schicht:

Oben links wird die linke Hälfte des verbliebenen 2-teiligen Steins gelegt (5).

Oben rechts wird die andere Hälfte des 4-teiligen Steins gelegt (6+7).

Dann die Front des Wärmespeicherfachs wieder anbringen.

PLACING THE HEAT STORAGE SLABS IN THE HEAT STORAGE COMPARTMENT

ENGLISH

The following sets of heat storing slabs are available:

HWAM 3650 (five layers): four 2-piece slabs + one 4-piece slab

HWAM 3660 (five layers): four 2-piece slabs + one 4-piece slab

How to place the heat storing slabs in the heat compartment (see drawing A):

Loosen the screws (8) on the front of the heat storage compartment, two in either side. **Note: Only loosen the screws; if you unscrew them, they will fall down and get lost behind the sides.**

Lift the front (9) off the heat storage compartment by pulling it towards you (there is a slot for the screws).

Put heat-storing slabs in the compartment from the front as described below.

Bottom layer:

Place the left half-piece of the 4-piece slab (1+2) at the bottom to the left. If the stove has Autopilot IHS and top outlet, slab no. 1 should not be used.

Place the right half-piece of a 2-piece slab (3) at the bottom to the right.

Between bottom and top layer:

Place the remaining 2-piece slabs here (4).

Top layer:

Place the left half-piece of the remaining 2-piece slab (5) at the top to the left.

Place the other half-piece of the 4-piece slab (6+7) at the top to the right.

Install the front on the heat-storage compartment again.

PLAATSING VAN WARMTEVASTHOUDENDE STENEN IN HET VERWARMINGSMAGAZIJN

NEDERLANDS

Een set bevat de volgende warmtevasthoudende stenen:

HWAM 3650 (5 lagen): 4 stenen in 2 delen + 1 steen in 4 delen

HWAM 3660 (5 lagen): 4 stenen in 2 delen + 1 steen in 4 delen

Plaats de warmtevasthoudende stenen als volgt in het warmtemagazijn (zie tekening A):

Draai de schroeven (8) van het front van het warmtemagazijn los, 2 aan elke kant. **NB! Schroef de schroeven er niet helemaal uit maar draai ze alleen los, omdat ze anders naar beneden vallen en achter de zijwanden "verdwijnen".**

Til het front (9) van het warmtemagazijn door het naar voren te trekken (er is een sleuf voor de schroeven).

Plaats de warmteopslagstenen zoals hieronder beschreven vanaf de voorkant in het warmtemagazijn.

Onderste laag:

Linksonder de linkerhelft van de vierdelige steen (1 + 2). Bij een houtkachel met Autopilot IHS en een bovenafvoer wordt steen nr. 1 niet gebruikt. Rechtsonder de rechterhelft van een tweedelige steen (3).

Tussen de onderste en bovenste laag:

In het midden de overige tweedelige stenen (4).

Bovenste laag:

Linksboven de linkerhelft van de overgebleven tweedelige steen (5).

Rechtsboven de andere helft van de vierdelige steen (6 + 7).

Monteer het front van het warmtemagazijn terug.

INSERIMENTO DELLE MATTONELLE DI ACCUMULO TERMICO NEL VANO RISCALDATO

ITALIANO

Sono disponibili i seguenti set di pannelli per l'accumulo di calore:

HWAM 3650 (cinque strati): quattro pannelli divisi a metà più uno diviso in quattro

HWAM 3660 (cinque strati): quattro pannelli divisi a metà più uno diviso in quattro

Come posizionare i pannelli per l'accumulo di calore nel compartimento dedicato (vedere disegno A):

Allentare le viti (8) sul frontale dell'accumulatore di calore, 2 per lato. **N.B.! Esse devono essere solo allentate e non svitate completamente, per evitare che cadano dietro i lati.**

Sollevarlo il frontale (9) dell'accumulatore di calore tirandolo in avanti (c'è una fessura per le viti).

Introdurre le mattonelle di accumulo termico partendo da davanti, come descritto di seguito.

Strato inferiore:

Posizionare la metà sinistra di un pannello diviso in quattro (1+2) in basso a sinistra.

Posizionare la metà destra di un pannello diviso a metà (3) in basso a destra.

Fra strato inferiore e superiore:

Posizionare i restanti pannelli divisi a metà qui (4).

Strato superiore:

Posizionare la metà sinistra dei due restanti pannelli divisi a metà (5) in alto a sinistra.

Posizionare l'altra metà di un pannello diviso in quattro (6+7) in alto a destra.

Rimontare il frontale sull'accumulatore di calore.

POSICIÓN DE LAS PIEDRAS EN EL ACUMULADOR DE CALOR

ESPAÑOL

El juego de piedras ollares entregado se compone de:

HWAM 3650 (5 capas): 4 piedras divididas en 2 partes + 1 piedra dividida en 4 partes

HWAM 3660 (5 capas): 4 piedras divididas en 2 partes + 1 piedra dividida en 4 partes

Las piedras se colocan en el acumulador de calor de la siguiente manera (ver dibujo A):

Aflojar los tornillos (8) de la parte frontal del acumulador de calor; 2 a cada lado. **¡ATENCIÓN! Solo aflojar sin sacarlos, puesto que de lo contrario se caerían y desaparecerían por los laterales.**

Retirar la parte frontal (9) del acumulador de calor tirando hacia adelante (hay una hendidura para los tornillos).

Colocar las esteatitas del acumulador en la parte delantera, tal como se describe abajo.

Capa inferior:

Al fondo a la izquierda, colocar la mitad izquierda de la piedra dividida en cuatro partes (1 + 2). Si la estufa viene con Autopilot IHS y con salida de humos superior, no debe usarse la piedra núm. 1.

Al fondo a la derecha, colocar la mitad derecha de una piedra dividida en dos partes (3).

Entre la capa superior e inferior:

En medio colocar las piedras restantes divididas en dos partes (4).

Capa superior:

Arriba a la izquierda, colocar la mitad izquierda restante de la piedra dividida en dos partes (5).

Arriba a la derecha, colocar la otra mitad de la piedra dividida en cuatro partes (6+7).

Volver a montar la placa frontal del acumulador de calor.

MISE EN PLACE DES PIERRES DANS L'ACCUMULATEUR DE CHALEUR

FRANÇAIS

Nous fournissons un jeu de pierres ollaires comme suit :

HWAM 3650 (5 couches): 4 pierres partagées en deux + 1 pierre partagée en quatre

HWAM 3660 (5 couches): 4 pierres partagées en deux + 1 pierre partagée en quatre

Placez les pierres ollaires dans l'accumulateur de chaleur de la manière suivante (illustration A) :

Desserrez les vis (8) à l'avant de l'accumulateur de chaleur, 2 de chaque côté. **NB ! Desserrez seulement, ne les dévissez pas totalement, elles risqueraient de tomber et de se perdre derrière les côtés.**

Soulevez l'avant (9) de l'accumulateur de chaleur en l'avançant vers vous (il y a une fente pour les vis).

Posez les pierres stéatites par l'avant comme décrit ci-dessous.

Couche basse :

En bas à gauche, posez la moitié gauche de la pierre partagée en quatre (1 + 2). Si le poêle est doté d'un système Autopilot IHS et que l'évacuation des fumées se fait par le haut, n'utilisez pas la pierre ollaire n° 1.

En bas à droite, posez la moitié droite d'une des pierres partagées en deux (3).

Entre la couche basse et la couche haute :

Placez au milieu les autres pierres partagées en deux (4).

Couche haute :

En haut à gauche, posez la moitié gauche restante de la pierre partagée en deux (5).

En haut à droite, posez l'autre moitié de la pierre partagée en quatre (6+7).

Remontez l'avant de l'accumulateur de chaleur.