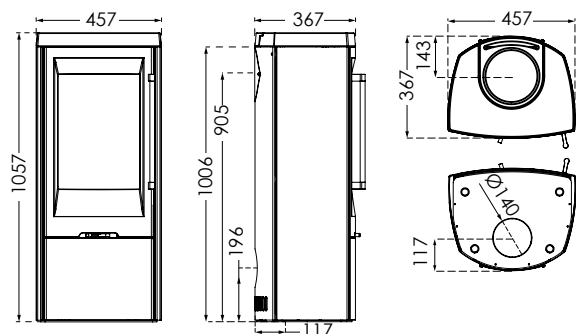


TT30 SERIEN TEKNISKE SPECIFIKATIONER

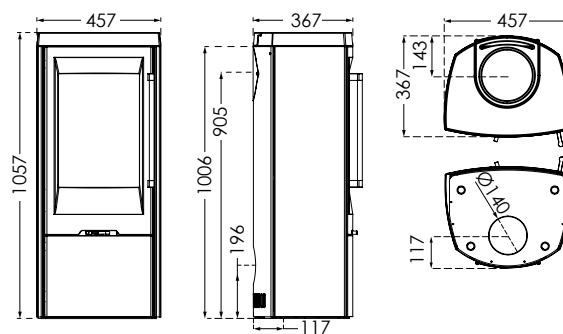
TT30

Brændkammer B/D: 320/236 Vægt i kg: 126



TT30S

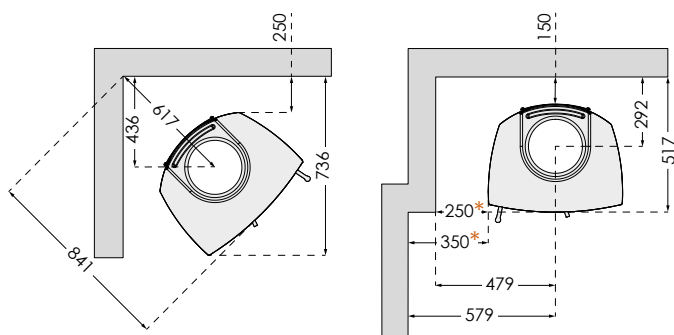
Brændkammer B/D: 320/236 Vægt i kg: 160



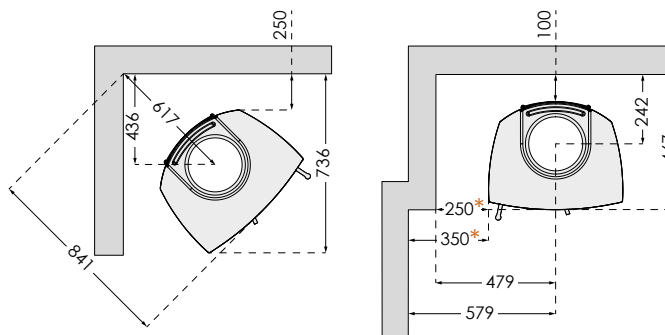
AFSTAND TIL BRÆNDBART MATERIALE

TT30/TT30S

M. UISOLEREDE RØGRØR



M. ISOLEREDE RØGRØR/SKORSTENE



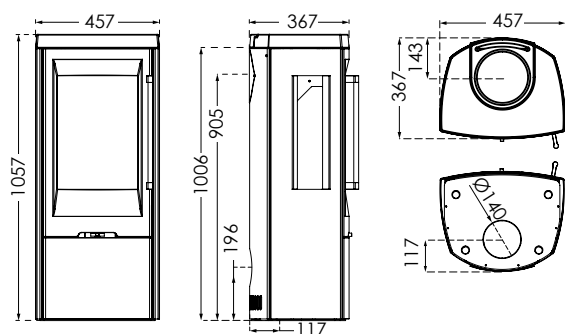
For at undgå misfarvning af malede og behandlede overflader, anbefaler TernaTech samme afstand til ikke brændbart materiale som til brændbart materiale. Denne afstand øger også selve konvektionen omkring ovnen og letter samtidig rengøringen. Bemærk – alle afstande gælder udelukkende ovnens afstand til brændbare materialer. Der er således ikke taget hensyn til nationale krav om anvendelse af røgrør og disses afstand til brændbare materialer.

* Afstand til sidevæg min. 250 mm., frem til ovnens front, herefter min. 350 mm.

TT30 SERIEN TEKNISKE SPECIFIKATIONER

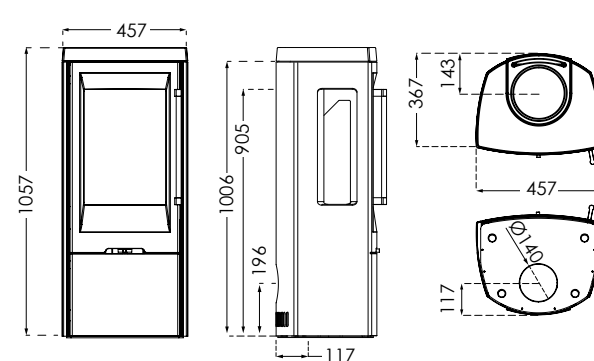
TT30G

Brændkammer B/D: 320/236 Vægt i kg: 123



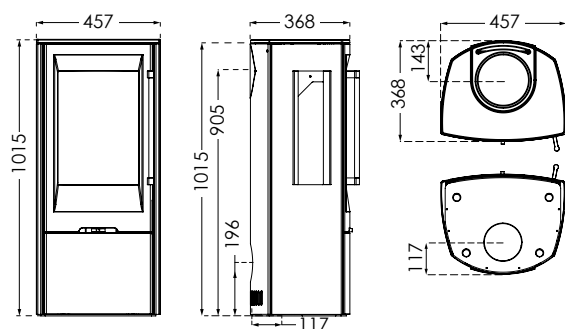
TT30GS

Brændkammer B/D: 320/236 Vægt i kg: 151



TT30G CLASSIC

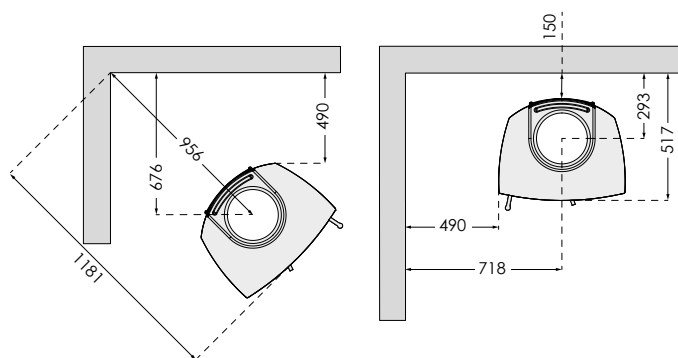
Brændkammer B/D: 320/236 Vægt i kg: 108



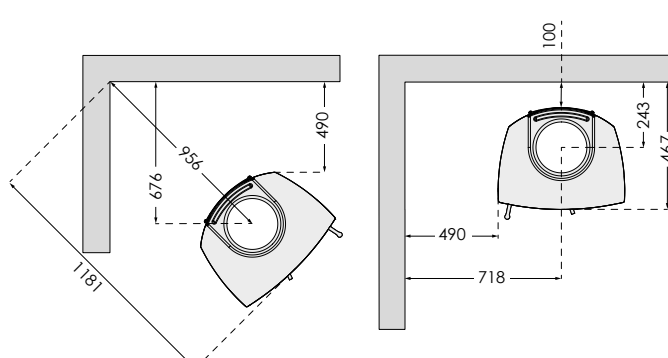
AFSTAND TIL BRÆNDBART MATERIALE

TT30G/TT30GS/TT30G CLASSIC

M. UISOLEREDE RØGRØR



M. ISOLEREDE RØGRØR/SKORSTENE



For at undgå misfarvning af malede og behandlede overflader, anbefaler TernaTech samme afstand til ikke brændbart materiale som til brændbart materiale. Denne afstand øger også selve konvektionen omkring ovnen og letter samtidig rengøringen. Bemærk – alle afstande gælder udelukkende ovnens afstand til brændbare materialer. Der er således ikke taget hensyn til nationale krav om anvendelse af røgrør og disses afstand til brændbare materialer.