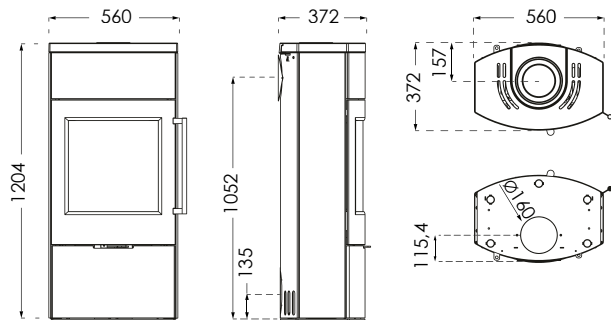


TT80 SERIEN TEKNISKE SPECIFIKATIONER

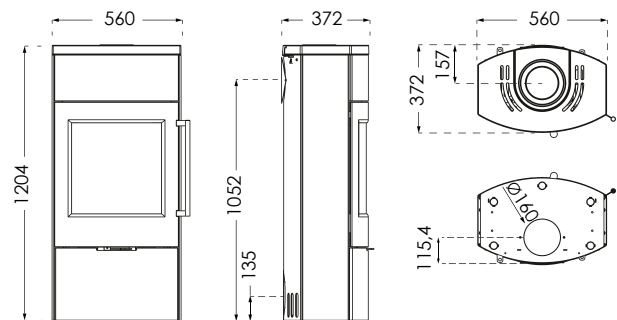
TT80

Brændkammer B/D: 420/210 Vægt i kg: 184



TT80S

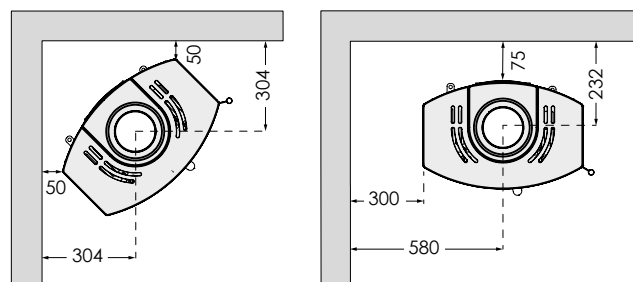
Brændkammer B/D: 420/210 Vægt i kg: 210



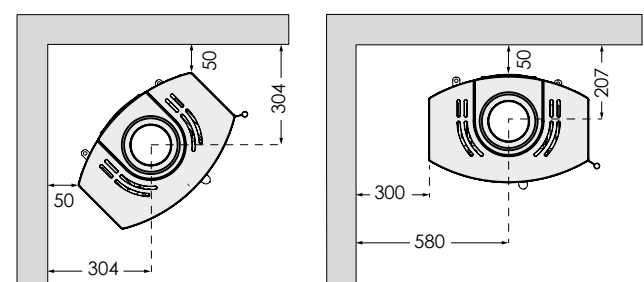
AFSTAND TIL BRÆNDBART MATERIALE

TT80/TT80S

M. UISOLEREDE RØGRØR



M. ISOLEREDE RØGRØR/SKORSTENE

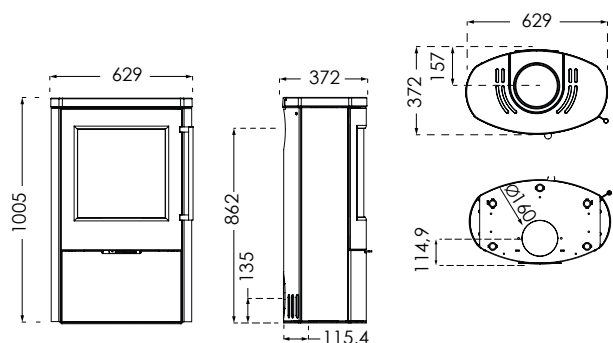


For at undgå misfarvning af malede og behandlede overflader, anbefaler TernaTech samme afstand til ikke brændbart materiale som til brændbart materiale. Denne afstand øger også selve konvektionen omkring ovnen og letter samtidig rengøringen. Bemærk – alle afstande gælder udelukkende ovnens afstand til brændbare materialer. Der er således ikke taget hensyn til nationale krav om anvendelse af røgrør og disses afstand til brændbare materialer.

TT80 SERIEN TEKNISKE SPECIFIKATIONER

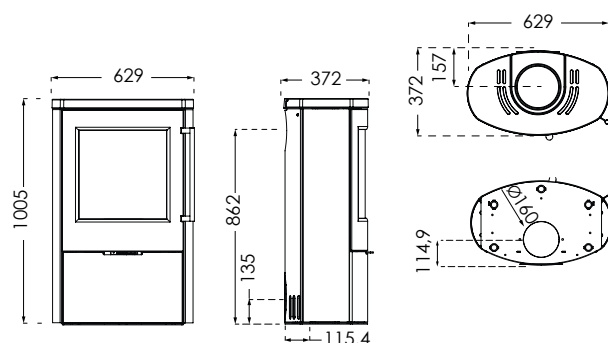
TT80RL

Brændkammer B/D: 420/210 Vægt i kg: 126



TT80RLS

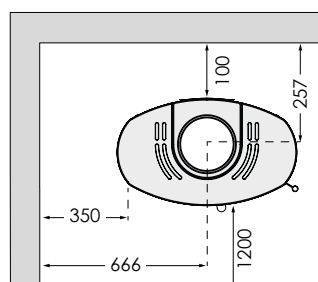
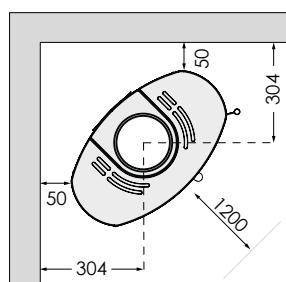
Brændkammer B/D: 420/210 Vægt i kg: 170



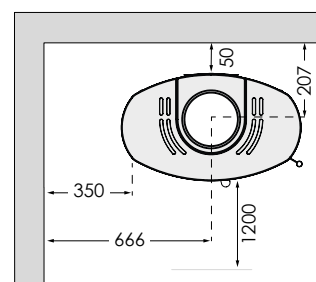
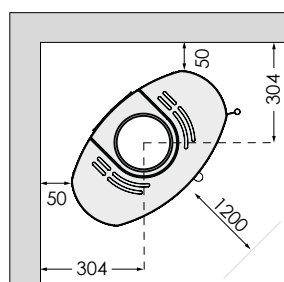
AFSTAND TIL BRÆNDBART MATERIALE

TT80RL/TT80RLS

M. UISOLEREDE RØGRØR



M. ISOLEREDE RØGRØR/SKORSTENE



For at undgå misfarvning af malede og behandlede overflader, anbefaler TernaTech samme afstand til ikke brændbart materiale som til brændbart materiale. Denne afstand øger også selve konvektionen omkring ovnen og letter samtidig rengøringen. Bemærk – alle afstande gælder udelukkende ovnens afstand til brændbare materialer. Der er således ikke taget hensyn til nationale krav om anvendelse af røgrør og disses afstand til brændbare materialer.