

# WIKING

---



WIKING  
LUMA 1



WIKING  
LUMA 2



WIKING  
LUMA 3



WIKING  
LUMA 4



WIKING  
LUMA 5

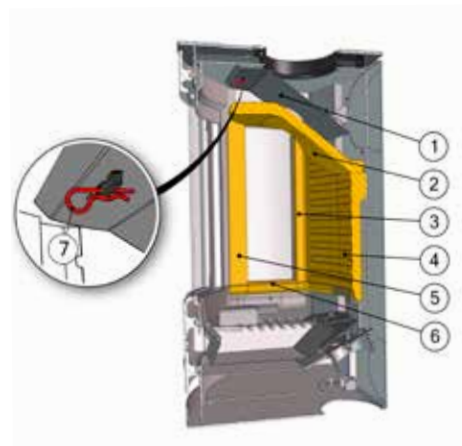


WIKING  
LUMA 6

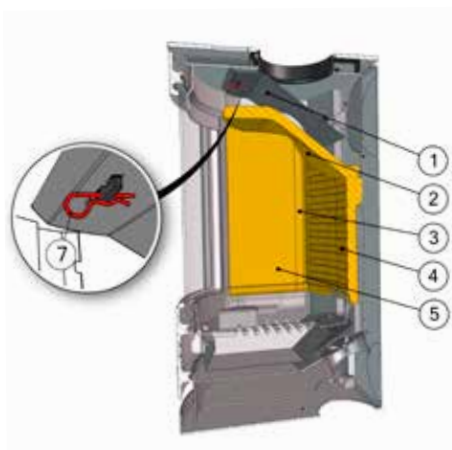
**DK**

Installations- og brugsvejledning . . . . . 7

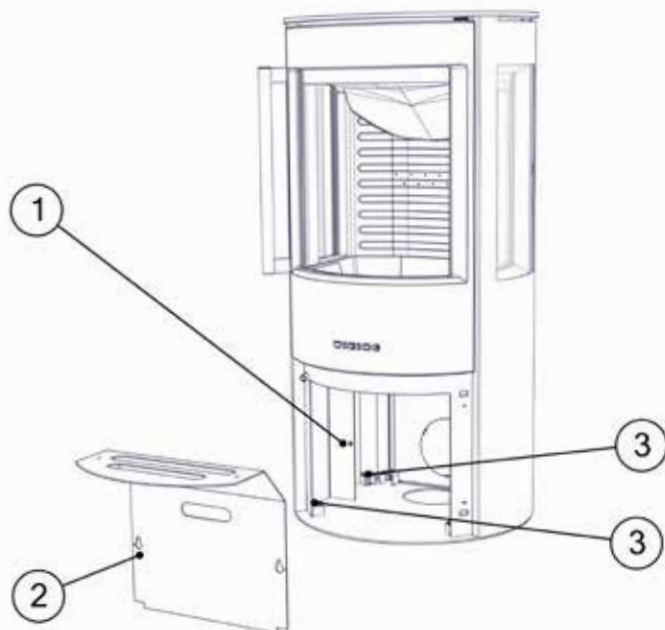
**A1**



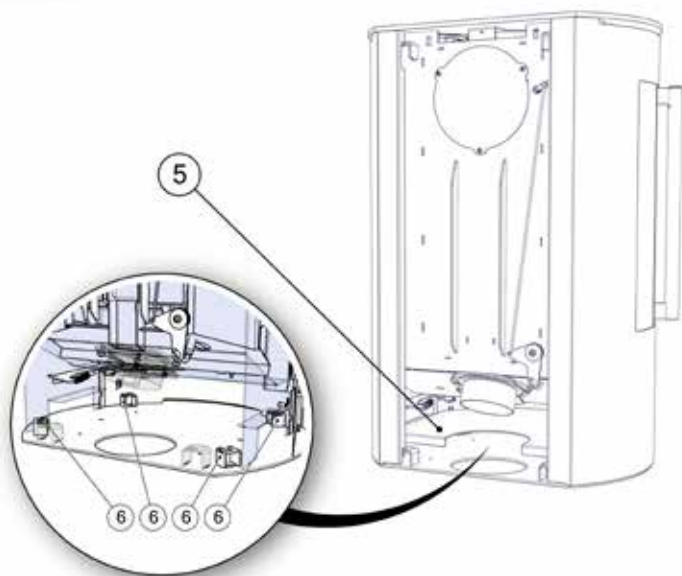
**A2**



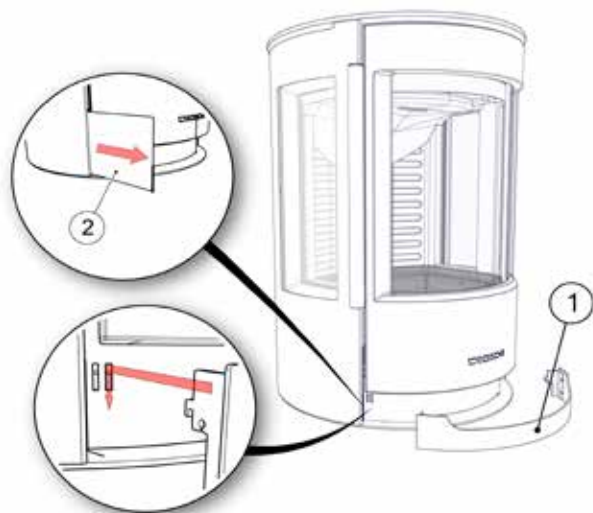
**B1**



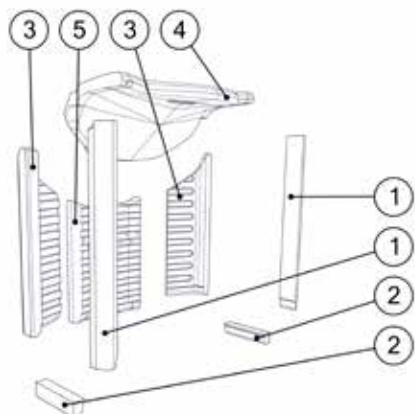
**B2**



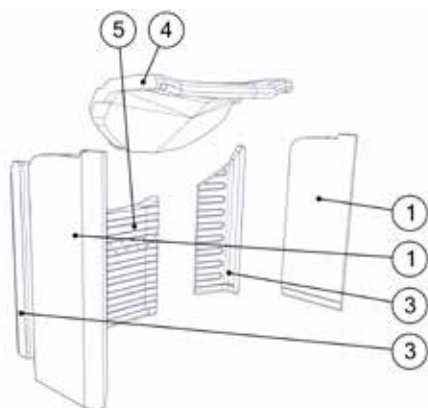
C

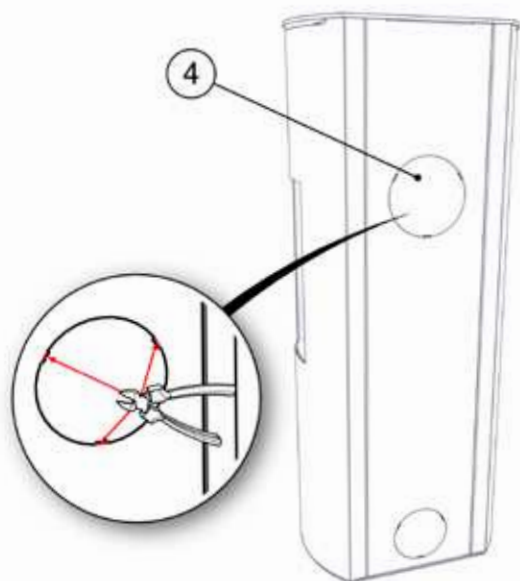
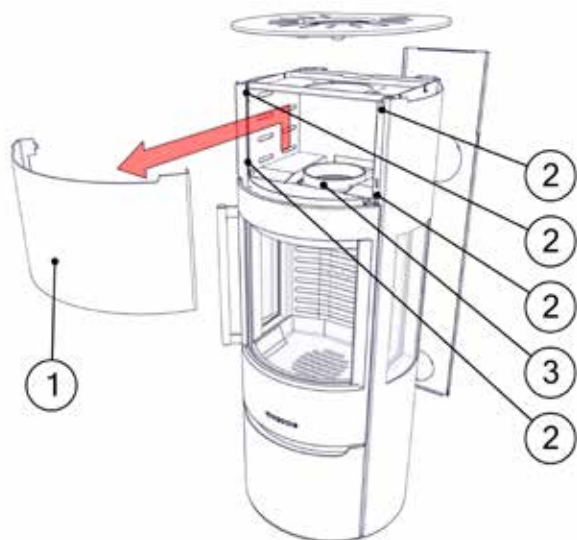


E1

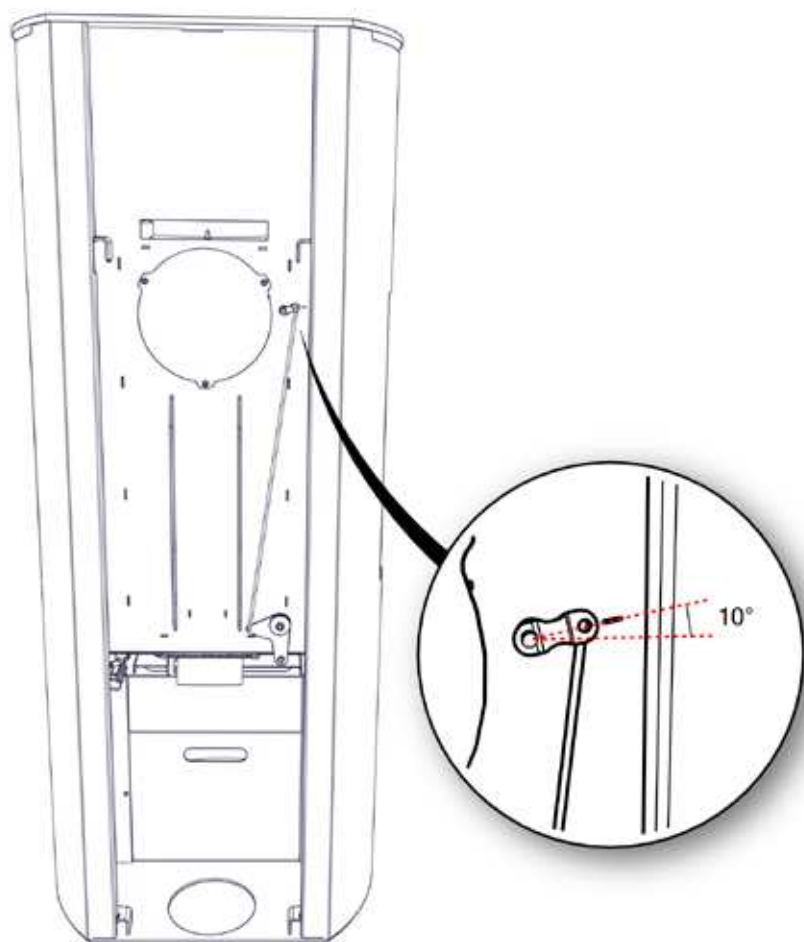


E2



**D****F**

G



## Indholdsfortegnelse

Tegninger.....	2-6
Velkommen som WIKING brændeovnssejer.....	8
<b>Installationsvejledning.....</b>	<b>9</b>
<b>Brugsvejledning .....</b>	<b>13</b>
Betjening af luftspjældet .....	14
Værd at vide når du fyrer.....	14
Optænding og fyring i din WIKING brændeovn .....	15
Værd at vide om røgrøret.....	16
Værd at vide om skorstenen.....	16
Rengøring og vedligeholdelse af din brændeovn .....	17
Ydeevnedeklaration.....	19
Problemløsning.....	20
Prøvningsattest .....	21
Garanti og reklamationsbestemmelser.....	22
Prøvningsattest, klip af.....	25
Garantibevis .....	28

# Velkommen som WIKING brændeovnsejer

Kære WIKING-ejer

Vi ønsker dig tillykke med din nye WIKING brændeovn og håber, at du får stor glæde af den. WIKING har i mere end 30 år udviklet og produceret kvalitetsbrændeovne, og vi er kendt i hele Europa for vores design og høje tekniske standard. Som WIKING-ejer har du sikret dig en brændeovn med et tidløst design og en lang levetid.

Gennemlæs grundigt denne installations- og brugsvejledning før din brændeovn opstilles, erved undgår du fejl og får hurtigere glæde ud af din brændeovn.

## Garanti

Alle WIKING brændeovne er testet og godkendt efter EN 13240 (Europæisk Standard) og NS 3058 og NS 3059 (norske standarder, der beskriver partikeludslib). Det er din garanti for at brændeovnen opfylder alle europæiske normer og krav til sikkerhed, kvalitet og miljørigtig forbrænding. WIKING giver 5 års garanti på din brændeovn.

## Fordele ved din nye brændeovn

WIKING Luma er en flot brændeovn, der passer ind i ethvert hjem, hvor rene og enkle linier er ønsket. Brændeovnen har en stor rude og WIKING Luma 1, WIKING Luma 3 og WIKING Luma 5 har desuden to brede sideglas, så der er et godt indkig til flammerne fra mange vinkler. Samtidig gør rudeskylsluften, at ruden ved korrekt fyring ikke soder til, og du får derfor større glæde ud af den store rude. Du styrer brændeovnenes lufttilførsel med et brugervenligt 1-grebs system, der er placeret under lågen. Det enkle greb gør det let for dig at styre forbrændingen. I WIKING Luma sker luftreguleringen ved optænding og genindfyring helt automatisk gennem WIKING Automatic. Du får derfor meget mere varme ud af dit træ og dermed en bedre varmekonometri. WIKING Luma er en effektiv brændeovn med et flot design, der vil give dig stor glæde de næste mange år.

*God fornøjelse med din nye brændeovn!*



# Installationsvejledning

## Inden du går i gang (tegning A1/A2)

På tegning A1/A2 ser du et tværsnit af din brændeovn.

Her kan du se en oversigt over hvilke dele din brændeovn består af.

WIKING Luma 1+3+5

1. Røglederplade af stål.
2. Røglederplade i vermiculite.
3. Hjørneplader i vermiculite
4. Bagplade i vermiculite.
5. Sideplader i vermiculite.
6. Bund-sidestykke i vermiculite.

WIKING Luma 2+4+6

1. Røglederplade af stål.
2. Røglederplade i vermiculite.
3. Hjørneplader i vermiculite
4. Bagplade i vermiculite.
5. Sideplader i vermiculite.

**Bemærk:** Brændkammeret er beklædt med plader af vermiculite, der er et varmeisolerende materiale. Disse plader sikrer, at der hurtigt opnås den optimale forbrændingstemperatur og skal derfor blive i brændeovnen.

Røglederpladen i stål og røglederpladen i vermiculite sørger for, at røgens vej gennem brændeovnen bliver så lang som mulig, således at røggasserne får mest mulig tid til at afgive deres varme til ovnen og dermed til omgivelserne. Derved får du mere varme ud af dit træ, fordi den varme røg ikke sendes direkte ud gennem skorstenen.

## Placering af løsdeler (tegning A1/A2)

Det er vigtigt, at du kontrollerer, at alle løsdeler er på plads og ubeskadigede som følger af transporten. Kontroller at alle brændkammerets isoleringsplader er placeret korrekt, dvs. at bundpladen ligger plant samt at sidepladerne står lodret, helt tæt op af stålsiderne i brændkammeret og ned på bundpladen.

På tegning A1/A2 kan du se hvor delene skal være i brændeovnen.

1. Røglederpladen i stål (1) er ophængt i 2 kroge og er udstyret med en transportsikring i form af 2 splitter (7). Disse 2 splitter skal fjernes inden ovnen tages i brug.
2. Røglederpladen i vermiculite (2) skal hvile på bagpladen (4) og sidepladerne (5) i skamol og skal være skubbet helt tilbage i brændkammeret.
3. Bagpladen (3) skal være skubbet helt tilbage i brændkammeret.
4. Hjørnepladerne (4), sidepladerne (5) og sidebundstykkerne (6) skal være skubbet helt ind mod stålet og sidde i spænd i brændkammeret.

Når du er sikker på at de løse dele er på plads, er du klar til installationen af brændeovnen.

## Ændring af røgfølgang (WIKING Luma 1 - WIKING Luma 4)

Hvis røgfølgangen ønskes ændret fra topafgang til bagudgang gøres som følger:

1. Løft toppladen af brændeovnen.
2. Løft bagpladen af brændeovnen.
3. Røgringen på toppen af brændeovnen afmonteres ved at fjerne de 3 stk. skruer. Nu kan røgringen løftes af.
4. Bagpladen har en udskæring til røgrøret. Knæk pladen inden for denne udskæring af, så der laves et hul i bagpladen, der passer til røgrøret.
5. Afdækningspladen på bagsiden af brændeovnen afmonteres ved at fjerne de 3 stk. skruer (Torx Bit no. 30). Nu kan afdækningen fjernes.
6. Monter afdækningspladen på toppen af brændeovnen med de 3 stk. skruer.
7. Røgringen placeres i røgfølgangshullet på bagsiden af brændeovnen og spændes fast med de 3 stk. skruer.

8. Bagpladen løftes på brændeovnen igen.
9. Toppladen lægges på brændeovnen igen.

Der kan tilkøbes et topdæksel, som kan dække hullet i brændeovnens topplade, hvis brændeovnen tilsluttes med røgafgang bagud.

## **Ændring af røgafgang WIKING Luma 5 og WIKING Luma 6 (tegning F)**

Hvis røgafgangen ønskes ændret fra topafgang til bagudgang gøres som følger:

1. Løft toppladen af brændeovnen.
2. Løft bagpladen af brændeovnen.
3. Løft fronten (1) på varmemagasinet op og frem, så den hægtes af de 4 styretapper (2).
4. Røgringen (3) i bunden af varmemagasinet afmonteres ved at fjerne de 3 stk. skruer. Nu kan røgringen løftes af.
5. Bagpladen har en udskæring til røgrøret. Knæk pladen (4) inden for denne udskæring af, så der laves et hul i bagpladen, der passer til røgrøret. Dette kan med fordel gøres med en bidetang.
6. Afdækningspladen på bagsiden af brændeovnen afmonteres ved at fjerne de 3 stk. skruer (Torx Bit no. 30). Nu kan afdækningen fjernes.
7. Monter afdækningspladen over røgafgangen i bunden af varmemagasinet med de 3 stk. skruer.
8. Røgringen placeres i røgafgangshullet på bagsiden af brændeovnen og spændes fast med de 3 stk. skruer.
9. Hægt fronten (1) på de 4 styretapper (2).
10. Bagpladen løftes på brændeovnen igen.
11. Toppladen lægges på brændeovnen igen.

Der kan tilkøbes et topdæksel, som kan dække hullet i brændeovnens topplade, hvis brændeovnen tilsluttes med røgafgang bagud.

## **Stillefødder (tegning B1 og B2)**

Sammen med WIKING Luma leveres 4 stk. stillefødder, der kan monteres efter behov. Åbn lågen under brændefaget. Løsn skruen (1) i hver side på den lodrette afdækningsplade bagerst i rummet ved hjælp af en unbraconøgle. Løft afdækningspladen (2) op, tip den nederste del lidt fremad og træk afdækningspladen ud. Monter og juster stilleskruerne (3) i henhold til særskilt vejledning, 2 i hver side, til ønsket højde. Hægt afdækningspladen tilbage på plads og spænd de 2 skruer.

Stillefødderne på WIKING Luma 1/Luma 2 justeres fra brændeovnens bagside. Løft toppladen af. Løft bagpladen af. Skru skruen (4) ud og løft sidepladen af. Løft varmeskjoldet (5) ud. Monter og juster stilleskruerne (6) i henhold til særskilt vejledning, 2 i hver side, til ønsket højde. Monter varmeskjold, sideplade, bagplade og top igen.

WIKING Luma 1 på piedestal og WIKING Luma 2 på piedestal har ikke stillefødder.

## **Generelt**

Ved montering af din WIKING brændeovn skal det sikres, at alle lokale forordninger, inklusive dem, der henviser til nationale og europæiske standarder, bliver overholdt ved installation af brændeovnen. Det er altid en god ide at tage skorstensfejeren med på råd, inden du monterer din brændeovn, da det også er din lokale skorstensfejer, der skal godkende installationen. Kontakt din lokale WIKING forhandler for videre råd og vejledning i forbindelse med montering. Se WIKING forhandleroversigt på [www.wiking.com](http://www.wiking.com) under 'Forhandlere'.

Installation af brændeovnen skal udføres som anvist i denne brugsvejledning og skal foretages af en kvalificeret montør.

Emballage fra din WIKING brændeovn skal håndteres i henhold til de lokale regler for affaldshåndtering.

## Krav til rummet

Der skal altid kunne tilføres frisk forbrændingsluft til det rum, hvor brændeovnen skal opstilles. Brændeovnen bruger ca. 9-20 m<sup>3</sup> luft pr. time. Et oplukkeligt vindue eller en regulerbar luftventil anses for tilstrækkelig. Den regulerbare luftventil/luftrist må ikke kunne blokeres.

## Tekniske data

Hvis brændeovnen skal stå på et brændbart gulv, skal arealet omkring ovnen dækkes af med et ikke brændbart materiale. Gulvpladen skal gå min. 15 cm ud fra hver side og 30 cm ud foran indfyrringsåbningen. Gulvkonstruktionen skal ligeledes kunne bære ovnens og skorstenens vægt. Skorstenens vægt skal udregnes efter dimension og højde.

I nedenstående tabel finder du vigtige oplysninger om din brændeovn.

	Vægt	Mål (h x b x d)	Gulvplade min. bredde	Møbleringsafstand foran
Luma 1	117 kg	80,1 x 53,6 x 46,0 cm	66 cm	105 cm
Luma 1 på piedestal	136 kg	112,1 x 53,6 x 46,0 cm	66 cm	105 cm
Luma 2	114 kg	80,1 x 53,6 x 46,0 cm	66 cm	110 cm
Luma 2 på piedestal	133 kg	112,1 x 53,6 x 46,0 cm	66 cm	110 cm
Luma 3	120 kg	108,4 x 53,6 x 46,0 cm	66 cm	105 cm
Luma 4	117 kg	108,4 x 53,6 x 46,0 cm	66 cm	110 cm
Luma 4 med fedtstensbeklædning	234 kg	111,8 x 57,7 x 46,8 cm	66 cm	110 cm
Luma 4 med sandstensbeklædning	212 kg	111,8 x 57,7 x 46,8 cm	66 cm	110 cm
Luma 4 med kakkelsebeklædning	145 kg	111,8 x 57,7 x 46,8 cm	66 cm	110 cm
Luma 5	129 kg	132,4 x 53,6 x 46,0 cm	66 cm	105 cm
Luma 6	126 kg	132,4 x 53,6 x 46,0 cm	66 cm	110 cm
Luma 6 med fedtstensbeklædning	266 kg	135,8 x 57,7 x 46,8 cm	66 cm	110 cm
Luma 6 med sandstensbeklædning	241 kg	135,8 x 57,7 x 46,8 cm	66 cm	110 cm
Luma 6 med kakkelsebeklædning	165 kg	135,8 x 57,7 x 46,8 cm	66 cm	110 cm
Varmelagringssten	ca. 45 kg			

Brændeovnen er hovedsageligt produceret af pladejern samt enkelte emner af støbejern.

Nominel ydelse	7 kW efter EN norm
Røggastemperatur EN 13240 målepunkt	284° C
Røggastemperatur målt i afgangsstuds	341° C
Røggasmasseflow	5,2 gram/sek.
Virkningsgrad	81,0%

## Afstand til brændbart materiale

I nedenstående tabel kan du se minimumsafstanden til nærmeste ikke brændbare og brændbare væg.

Afstand fra brændeovnen til...	Luma 1/ Luma 3/ Luma 5	Luma 2/ Luma 4/ Luma 6	Luma 4 m. sten-/ kakkelseklædning Luma 6 m. sten-/ kakkelseklædning
- muret væg bag	10 cm	10 cm	10 cm
- muret væg til siden	20 cm	10 cm	10 cm
- brændbar væg bag	12,5 cm	15 cm	15 cm
- brændbar væg til siden	60 cm	40 cm	40 cm

Afstand til muret væg er fastsat af hensyn til servicering af Automatikken. Vær opmærksom på gældende regler for afstand mellem væg og røgrør.

Vær opmærksom på, at ikke alt glas er varmebestandigt. Derfor skal en glasvæg i nogle tilfælde betragtes som en brændbar væg, så kontakt venligst din lokale skorstensfejer eller glasproducenten for afstand til glas.

## Tilslutning til skorstenen

WIKING Luma har røgdugang både i toppen samt bagud. Den kan monteres med et godkendt røgrør og en stålkorsten, eller tilsluttes en muret skorsten.

Vær omhyggelig med at kontrollere, at skorstenen er tæt, og at der ikke forekommer falsk træk ved afdækningsplade ved afblændet røgføring, renselam og rørsamlinger. Bemærk at knæk på røgrør samt vandret føring af røgrør reducerer effekten af skorstenstrækket.

## Krav til skorsten og røgrør

Skorstenen skal have en sådan højde, at trækforholdene er i orden og røgen ikke generer dine omgivelser. Som hovedregel opnås tilfredsstillende trækforhold, såfremt skorstenen er 4 m over ovnen og samtidig er ført mindst 1 m over tagrygningen. Placeres skorstenen ved husets sider bør toppen af skorstenen altid være højere end husets tagryg eller tagets højeste punkt. Vær opmærksom på evt. nationale og lokale bestemmelser med hensyn til placering af skorstene i forbindelse med stråtag. Hvis skorstenen er så høj, at den ikke kan renses fra toppen, skal der monteres en let tilgængelig renselam i den. Vi anbefaler dog altid at tage kontakt til din skorstensfejer før køb af en skorsten.

## Krav til træk og lysning

Nominelt træk: Ca. 12 Pascal / 1,2 mm vandsøjle.

Minimumslysning: Ø150 mm, hvilket svarer til din WIKING brændeovns afgangsstuds.

Røgrør og skorsten skal altid være egnede til brug for brændeovne. Spørg din WIKING forhandler for yderligere information.

## Typeskilt og serienummer (tegning C)

Typeskilt og serienummer er på WIKING Luma 1/Luma 2 klæbet på en udtræksplade, der er placeret i venstre sideplade ved siden af lukkekrogen. Løft frontpladen (1) af som vist på tegningen og træk ud i det lille håndtag (2).

På WIKING Luma 3/Luma 4/Luma 5/Luma 6 er typeskilt og serienummer placeret på den indvendige side af lågen under brændkammeret.

## Brugsvejledning

### Inden brændeovnen tages i brug

Det er vigtigt at du sørger for følgende:

- Alle brændeovnens løse dele er på plads.
- Skorstenen er godkendt af din skorstensfejer.
- Der kan tilføres frisk luft til det rum, brændeovnen skal opstilles i.

### Tilladte brændselstyper

Brændeovnen er kun EN-godkendt til fyring med træ. Det anbefales at bruge tørt kløvet træ med et vandindhold på maks. 18%. Fyring med vådt træ giver både sod, miljøgener og en dårlig brændselsøkonomi. Det anbefales at købe en fugtighedsmåler til løbende at kontrollere, at brændet har korrekt fugtindhold, før det benyttes til fyring.

### Anbefalede træsorter

Alle slags træ, f.eks. birk, bøg, eg, elm, ask, nåletræ og frugttræ, kan anvendes som brændsel i din brændeovn. Den store forskel ligger ikke i brændværdien, men i træarternes forskellige vægt pr. m<sup>3</sup>. Da bøg vejer mere pr. m<sup>3</sup> træ end f.eks. rødgran, så skal der mere rødgran til, før man får den samme mængde varme, som bøg giver.

### Forbudte brændselstyper

Det er forbudt at fyre med følgende: Tryksager • Spånplader • Plast • Gummi • Flydende brændsler • Affald såsom mælkekartoner • Lakeret, malet eller imprægneret træ • Fossile brændsler. Årsagen til at du ikke må fyre med ovenstående er, at de ved forbrænding udvikler sundheds- og miljøskadelige stoffer. Stofferne kan også skade din brændeovn og skorsten, hvorved garantien på produkterne bortfalder.

### Fyring med kul og energikoks

WIKING Luma er ikke godkendt til fyring med kul og energikoks.

### Opbevaring af træ

Vandindholdet på maks. 18% opnås ved at opbevare træet minimum 1 år, helst 2 år, udendørs under halvtag. Træ, der opbevares indendørs, har tendens til at blive for tørt og afbrænde for hurtigt, dog kan optændingsbrænde med fordel opbevares indendørs et par dage før brug.

### Anbefalede dimensioner

Brændets dimensioner er vigtige for en god forbrænding. Dimensionerne bør være som følger:

Brændetype	Længde i cm	Diameter i cm
Optændingsbrænde (fint kløvet brænde)	20-30	2-5
Kløvet brænde	20-30	7-10

# Betjening af luftspjældet

For at opnå en god forbrænding med en god varmeøkonomi til følge er det vigtigt at tilføre ilden den korrekte mængde luft. Luften reguleres ved hjælp af et brugervenligt et-grebssystem, som på WIKING Luma er placeret under lågen (tegning D).

Ved optænding i kold ovn samt ved indfyring af nyt træ skal reguleringsgrebet skubbes helt til venstre. Herved gives maksimal lufttilførsel til bålet. Når der er god gang i bålet kan der lidt efter lidt skrues ned for lufttilførslen ved at flytte reguleringsgrebet mod højre.

Flyttes reguleringsgrebet helt til højre vil ilden dø ud. Denne indstilling skal kun bruges i tilfælde af overophedning og skorstensbrand, samt når brændeovnen er helt slukket, f.eks. ved rengøring.

## Værd at vide når du fyrer

### Maksimal fyrimængde

Du må maksimalt fyre med følgende mængder brænde pr. time:

Brændsel	Maksimal afbrænding pr. time
Træ	3 kg

**Advarsel:** For høj varme kan ødelægge både brændeovn, skorsten og røgrør. Hvis du derfor overskrider ovennævnte grænser, er brændeovnen, skorstenen og røgrøret ikke længere omfattet af fabriksgarantien.

### Typisk indfyringsinterval for nominal indfyring

Brændsel	Kg	Typisk indfyringsinterval
Træ	1,6	45 min

**Bemærk:** Brændeovnen er godkendt til intermitterende brug.

### Forskellen på kort og lang brændetid

#### *Kort brændetid*

Du opnår en hurtig og kraftig varme, hvis du afbrænder mange, små stykker brænde.

#### *Lang brændetid*

Du opnår lang brændetid, hvis du afbrænder få, større stykker træ. Du opnår den længste brændetid ved at lukke næsten ned for luften når flammerne er ved at dø ud, så strækkes tiden med gløder. Når du indfyrrer skal du regulere op for luften til omkring 40% af reguleringsområdet, så ilden kan få fat i træet.

### Sådan opnår du den bedste forbrænding

#### *Brug rent og tørt træ*

Vådt træ giver dårlig forbrænding, meget røg og sod. Derudover vil varmen gå til tørring af træet, i stedet for til opvarmning af rummet.

### *Fyr lidt ad gangen*

Du opnår den bedste forbrænding ved at fyre tit og lidt ad gangen. Hvis du lægger for meget brænde i på én gang, går der for lang tid, før temperaturen bliver så høj, at du opnår en god forbrænding.

### *Sørg for den rigtige mængde luft*

Du skal også sørge for, at der er rigeligt med luft - især i starten - så temperaturen i brændeovnen hurtigt kommer højt op. Så bliver de gasser og partikler, der frigives under afbrændingen, nemlig brændt af. Ellers sætter de sig som sod i skorstenen (med risiko for skorstensbrand) eller slipper uforbrændte ud i miljøet. Forkert mængde luft medfører dårlig forbrænding og dårlig virkningsgrad.

### *Fyr ikke over om natten*

Du bør ikke lægge brænde på og skrue ned for lufttilførslen om aftenen i et forsøg på at have gløder om morgenen. Gør du det, udsender brændeovnen store mængder sundhedsskadelig røg, og din skorsten udsættes for unødigt meget sod med risiko for skorstensbrand.

## **Optænding og fyring i din WIKING brændeovn**

### **Første gang du fyrer**

Første gang du fyrer i brændeovnen, skal du fyre forsigtigt, da alle materialer skal vænnes til varmen. Dvs. brændeovnen skal varmes langsomt op, til den når maksimal varme. Herefter skal du fyre ind nogle gange, så brændeovnen bliver varmet godt og grundigt igennem.

### **Pas på lakken**

Den lak, brændeovnen er lakeret med, vil hærde de første 2-3 gange, der fyres, og kan derved godt afgive røg- og lugtgener. Sørg derfor for god udluftning. Samtidig skal lågen åbnes forsigtigt, da der ellers er risiko for, at pakningerne hænger fast i lakken.

**Advarsel:** Den medfølgende handske kan slide malingen af overfladen. Vær særlig forsigtig med at berøre de lakerede flader før efter de første 2-3 gange, du har fyret. Også efter at malingen er hærdet, kan handsken ved gentagen brug slide malingen af overfladen.

### **Optænding**

En god optænding er meget vigtig for at opnå en succesfuld forbrænding. En kold brændeovn og en kold skorsten giver forbrændingsmæssige udfordringer. Det er vigtigt hurtigst muligt at opnå en høj røggastemperatur.

1. Flyt reguleringsgrebet helt til venstre, så der åbnes helt op for lufttilførslen til brændkammeret.
2. Placer 2 stk. brænde (5-8 cm i diameter) vandret i bunden af brændkammeret (svarende til 1-2 kg), så træets endestykker peger frem mod glasset. Placer 5-8 stk. optændingsspinde på kryds og tværs ovenpå.
3. Læg 2 stk. optændingsblokke ned imellem de øverste lag optændingsspinde. WIKING anbefaler optændingsblokke af god kvalitet, da disse hverken ryger eller lugter.
4. Antænd optændingsblokkene og luk lågen.
5. Når ilden har godt fat i brændet, flyttes reguleringsgrebet lidt efter lidt mod højre, til der opnås en jævn og rolig forbrænding.

**Advarsel:** Lågen må kun holdes åben under optænding, brændselspåfyldning eller rensning af brændeovnen, da der ellers opnås en for kraftig forbrænding, og der er risiko for at brændeovnen bliver overophedet.

### **Fyring (påfyldning af brænde)**

Når der ikke er flere synlige flammer og der er et solidt glødelag tilbage, kan der indfyres på ny.

1. Åben lågen forsigtigt for at undgå at røg og gløder springer ud af brændeovnen.
2. Læg 2-4 stykker kløvet brænde (ca. 1-2,5 kg) oven på gløderne, så træets endestykker peger frem mod glasset.
3. Luk lågen igen og åben helt op for lufttilførslen ved at flytte reguleringsgrebet helt til venstre.
4. Når ilden har godt fat i brændet, flyttes reguleringsgrebet lidt efter lidt mod højre, til der opnås en jævn og rolig forbrænding. Jo længere mod højre reguleringsgrebet flyttes, jo mindre varme afgiver ovnen. Det er dog vigtigt at der ikke reguleres længere ned, end at der fortsat er synlige flammer og en jævn forbrænding.

**Advarsel:** Brændeovnens overflader og låge bliver under forbrændingen meget varme, og du skal derfor udvise den fornødne forsigtighed.

## **Værd at vide om røgrøret**

### **Beskrivelse af røgrørets funktion**

Røgrøret er det rør, der sidder mellem brændeovnen og skorstenen. Din WIKING brændeovn er udstyret med en afgangsstuds på 150 mm i diameter. Skal din brændeovn tilsluttes en muret skorsten, kan du med fordel montere et buet røgrør på topafgangen af din brændeovn. Denne løsning, hvor røgrøret går en halv meter op over ovnen, før den tilsluttes skorstenen, giver dig 1 kW mere varme til din bolig. Den buede form sikrer en minimal sodbelægning i røret og formindsker derved risikoen for skorstensbrand. Vi anbefaler kun denne løsning, forudsat at din murede skorsten er helt tæt og har et godt træk. Læs mere om skorstenen i næste afsnit.

## **Værd at vide om skorstenen**

### **Beskrivelse af skorstens funktion**

Skorstenen er brændeovnens motor og altafgørende for brændeovnens funktion. Skorstens-trækket giver et undertryk i brændeovnen. Dette undertryk har to formål:

At fjerne røg fra brændeovnen.

- At suge luft ind gennem luftspjældet til optænding, forbrændingen og til at holde ruden fri for sod.

### **Sådan opnår du det bedste skorstenstræk**

Selv en god skorsten kan fungere dårligt, hvis den bruges forkert. Det er afgørende, at både din brændeovn og skorsten er installeret efter forskrifterne, da det ellers ikke vil være muligt at opnå en tilfredsstillende forbrænding.

Skorstenstrækket dannes ved temperaturforskellen inden i skorstenen og uden for skorstenen. Jo højere temperaturen er inden i skorstenen, jo bedre bliver skorstenstrækket. Det er derfor altafgørende, at skorstenen bliver varmet godt igennem, før du lukker ned for lufttilførslen og begrænser forbrændingen i brændeovnen jf. afsnittet om optænding og fyring i din WIKING brændeovn. Vær opmærksom på, at en muret skorsten er længere tid om at blive gennemvarm end en stålskorsten.



På dage hvor der pga. vejr- og vindforhold er dårligt træk i skorstenen, er det ekstra vigtigt at få varmet skorstenen op så hurtigt som muligt. Brug under optænding ekstra fint kløvet brænde og en ekstra optændingsblok, da det er flammerne der sørger for hurtig opvarmning.

### **Efter en længere stilstandsperiode**

Hvis du ikke har brugt brændeovnen i et stykke tid (f.eks. hen over sommeren), er det vigtigt at kontrollere, at der ikke er blokeringer i skorstensrøret. Kontakt din skorstensfejer.

### **Tilslutning af flere varmekilder til samme skorsten**

Til nogle skorstene er det muligt at tilslutte flere anordninger. De gældende regler herfor skal du først undersøge i bygningsreglementet og hos din lokale skorstensfejer.

### **Ved skorstensbrand**

I tilfælde af skorstensbrand:

- Luk alle spjæld i skorstenen og skub reguleringsgrebet på brændeovnen helt til højre.

Kontakt brandvæsenet. Før du tager brændeovnen i brug igen, skal din skorstensfejer kontrollere skorstenen.

## **Rengøring og vedligeholdelse af din brændeovn**

**Advarsel:** Rengøring og vedligeholdelse af din brændeovn må kun foretages, når ovnen er kold.

### **Udvendig rengøring**

Udvendigt kan din brændeovn efter behov støves af med en blød tør klud eller støvkost. Brug ikke vand, sprit eller nogen form for rengøringsmiddel, da det beskadiger lakken.

### **Rengøring af glaslåge**

Din WIKING brændeovn er udstyret med rudeskyl, hvilket reducerer sodbelægningen på glasset. Hvis der alligevel opstår soddannelser på glasset, kan det rengøres ved at tørre glasset over med et stykke fugtigt køkkenrulle, som er dyppet i aske. Der tørres efter med et stykke rent køkkenrulle. Det anbefales at rengøringen foretages med vertikale bevægelser. Derudover skal du sørge for, at luftspalterne i lågerammen er fri for aske og sodpartikler. Samtidig skal du tjekke om pakningerne, der sidder på ovnen, er bløde og hele. Hvis ikke de er det, kan der komme falsk luft ind i ovnen, hvilket gør det sværere at styre forbrændingen med overophedning eller soddannelser til følge. De bør derfor skiftes, og kan købes hos din brændeovnsforhandler.

### **Tømning af askeskuffe**

**Vigtigt:** Vær opmærksom på, at der kan være varme gløder i asken op til 24 timer efter, at ilden er gået ud. Askeskuffen tømmes lettest ved at trække en affaldspose ind over skuffen, vende denne på hovedet og derefter forsigtigt trække skuffen op af posen igen.

### **Rengøring af brændkammer**

En gang om året bør brændeovnen vedligeholdes grundigt for at forlænge brændeovnens levetid. Rens først brændkammeret for aske og sod. På Tegning E1/E2 ses de plader brændkammeret består af.

Tag de isolerende vermiculiteplader forsigtigt ud en efter en i følgende rækkefølge:

## WIKING Luma 1+3+5 (E1)

1. Sidepladerne (1)
2. Bund-sidestykkerne (2)
3. Hjørnepladerne (3)
4. Røglederpladen (toppladen) (4)
5. Bagpladen (5)

## WIKING Luma 2+4+6 (E2)

1. Sidepladerne (1)
2. Hjørnepladerne (3)
3. Røglederpladen (toppladen) (4)
4. Bagpladen (5)

Efter rengøring sættes vermiculitepladerne forsigtigt ind igen i modsatte rækkefølge startende med bagpladen.

Brændkammerets effektive, men porøse isolering kan med tiden blive slidt og beskadiget. Hvis bagpladen revner, kan det medføre, at den sekundære luft fordeles forkert i brændkammeret, og den bør derfor udskiftes. Det betyder ikke noget for brændeovnsens effektivitet, hvis de andre plader revner. De bør dog udskiftes, når slitagen overstiger halvdelen af den oprindelige tykkelse.

## WIKING Automatic

Fjederen i automatikken kontrolleres mindst hvert 2. år.

**Tegning G:** Løft toppladen af brændeovnen. Løft brændeovnsens bagplade af. Følerarmens udgangspunkt ved kold ovn kontrolleres. Udgangspunkt ved kold ovn er ca. 10° over vandret. Den skal være letgående og fjedrende, når man skubber til den, uanset om ovnen er kold eller varm. Monter bagplade og topplade igen.

## Efterbehandling af overflade

Det er ikke nødvendigt at efterbehandle brændeovnsens overflader, men skulle den have fået skader på lakken, kan du udbedre dem med en speciel Senothermspray, som kan købes hos din brændeovnsforhandler.

## Skorstensfejning

For at forebygge risiko for skorstensbrand skal skorstenen renses årligt. Røgrør og røgkammeret over røglederpladen af stål skal renses samtidig med skorstenen. Såfremt skorstenens højde umuliggør rensning oppefra, skal der monteres en renselem.

## Serviceeftersyn

WIKING anbefaler et grundigt servicetjek hvert andet år, for at brændeovnen kan holde i mange år. Serviceeftersynet skal gennemføres af en kvalificeret montør, og der bør kun anvendes originale reservedele.

Et serviceeftersyn omfatter bl.a.

- Grundig rengøring af ovnen.
- Smøring af hængsler med kobberfedt.
- Kontrol af varmeisolerende plader (vermiculitesættet).
- Kontrol af at reguleringsgrebet bevæger sig ubesværet.
- Kontrol af pakninger samt udskiftning af slidte dele.

Har du spørgsmål se da venligst FAQ siden på [www.wiking.com](http://www.wiking.com) eller kontakt din brændeovnsforhandler.

## **Ydeevnedeklaration**

Ydeevnedeklarationen kan downloades fra vores hjemmeside via følgende link:  
[www.wiking.com/dop/luma](http://www.wiking.com/dop/luma)

# Problemløsning

Hvis du oplever, at brændeovnen ikke fungerer optimalt, kan du i dette skema se de typiske fejl, samt hvordan du løser dem. Hvis du ikke selv kan løse dem og/eller, der opstår andre, så kontakt venligst din montør eller brændeovnsforhandler.

Problem	Mulig årsag	Gør følgende
Jeg kan ikke få ordentligt ild i brændeovnen	Ikke korrekt optænding.	Henvisning: Se afsnittet om optænding og fyring i din brændeovn.
	Dårligt træk i skorstenen.	Kontroller om røgrøret eller skorstenen er stoppet til. Kontroller om skorstenshøjden er rigtig i forhold til omgivelserne.
Ruden soder til	Træet er for vådt.	Fyr kun med brænde, der har tørret min. 12 mdr. under halvtag og dermed opnået et vandindhold på max. 18%.
	En pakning i lågen er utæt.	Pakningerne skal være bløde og smidige, ellers skal de udskiftes. Nye pakninger kan købes hos din brændeovnsforhandler.
	Manglende tilførsel af sekundær luft til rudeskyl.	Flyt reguleringsgrebet længere mod venstre.
	Temperaturen i brændeovnen er for lav.	Læg mere brænde i ovnen og flyt reguleringsgrebet længere mod venstre.
Der kommer røg ud i stuen, når jeg åbner lågen	Spjældet i skorstenen er lukket.	Åbn spjældet.
	Manglende træk i skorstenen.	Kontroller om røgrøret eller skorstenen er stoppet til. Kontroller om skorstenshøjden er rigtig i forhold til omgivelserne.
	Der er flammer i brændet.	Åbn aldrig lågen, så længe der er flammer i brændet.
De ildfaste materialer i brændkammeret er 'sorte' efter endt fyring	Du har fyret for svagt, dvs. for lidt luft eller for lidt brænde.	Flyt reguleringsgrebet længere mod venstre. Der kan desuden være behov for, at der afbrændes en større mængde træ.
Forbrændingen løber løbsk	En pakning i lågen eller askeskuffen er utæt.	Pakningerne skal være bløde og smidige, ellers skal de udskiftes. Nye pakninger kan købes hos din brændeovnsforhandler.
	For kraftigt træk i skorstenen.	Luk spjældet i skorstenen i lidt ad gangen indtil problemet er løst. Flyt samtidig reguleringsgrebet længere mod højre.
	Lågen er ikke tæt.	Luk lågen helt. Kan den ikke det skal den udskiftes med en original reservedel.

## TEKNOLOGISK INSTITUT

Akkrediteret prøvningsorgan, DANAK-akkreditering nr. 300  
Notificeret prøvningsorgan med ID-nr. 1235

# Prøvningsattest II

### Uddrag af rapport nr. 300-ELAB-2145-EN og 300-ELAB-2145-NS

**Emne:** Brændeovne; WIKING Luma 1, WIKING Luma 2, WIKING Luma 3,  
WIKING Luma 4, WIKING Luma 5 & WIKING Luma 6

**Rekvirent:** HWAM A/S  
Nydamsvej 53, DK-8362 Hørning  
CVR nr.: 32155146 P-nr.: 1015283935

<b>Procedure:</b>	<input checked="" type="checkbox"/> Prøvning efter DS/EN13240/A2:2004
	<input checked="" type="checkbox"/> Prøvning efter NS3058-1 & -2 (partikelmåling)
	<input checked="" type="checkbox"/> Emissionsmåling efter CEN/TS 15883 (støv og OGC)

## Prøvningsresultater

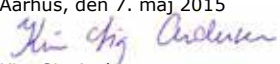
Akkrediteret prøvning af brændeovn iht. EN 13240 er foretaget med brænde der påfyres manuelt, og følgende resultater blev opnået:

Nominel ydelse:	7,0 kW
CO-emission:	0,095 % - henført til 13 % O <sub>2</sub>
Virkningsgrad:	81 %
Røggastemperatur:	285 °C
Afstand til bagvæg:	- Se vejledning
Afstand til sidevæg:	- Se vejledning

## Emissioner iht. NS 3058 og/eller CEN/TS 15883:

Partikler efter NS 3058:	2,47 g/kg (tørstof) middelværdi (krav 2015:5 / 2017:4)
Partikler efter NS 3058:	4,29 g/kg (tørstof) maksimalt (krav 2015:10 / 2017:8)
OGC efter CEN/TS 15883:	73 mgC/Nm <sup>3</sup> ved 13% O <sub>2</sub> (krav 2015:150 / 2017:120)
Støv efter CEN/TS 15883:	5 mg/Nm <sup>3</sup> ved 13% O <sub>2</sub> (krav 2015:40 / 2017:30)

Bemærk venligst, at de oplyste værdier er et uddrag af prøvningsrapporten.  
For yderligere oplysninger henvises til prøvningsrapporten, se nummer ovenfor.

Aarhus, den 7. maj 2015  Kim Sig Andersen Konsulent	Skorstensfejerpåtegning
---	-------------------------

På baggrund af ovennævnte emissioner attesteres det hermed, at fyringsanlægget opfylder emissionskravene i bilag 1 til Bekendtgørelse nr. 46 af 22/01-2015 om regulering af luftforurening fra fyringsanlæg til fast brændsel under 1 MW, for så vidt:

Krav fra 2015 til januar 2017 opfyldt:	<input checked="" type="checkbox"/>	Krav efter januar 2017 opfyldt:	<input checked="" type="checkbox"/>
--	-------------------------------------	---------------------------------	-------------------------------------

# Garanti og reklamationsbestemmelser

## 5 års udvidet reklamationsret

Tillykke med din nye WIKING brændeovn.

Vores produkter er alle af en god håndværksmæssig kvalitet, fremstillet af førsteklasses materialer og underlagt en grundig kvalitetskontrol. Vi føler os derfor overbeviste om, at du har fået et produkt, der vil fungere problemfrit mange år frem i tiden. Skulle der dog alligevel opstå en reklamation, skal du naturligvis være sikret den bedst mulige service.

Udover de rettigheder du har efter de almindelige køberetlige regler, giver HWAM A/S en udvidet reklamationsret på 5 år regnet fra købsdato. Du skal gemme din originale faktura med købsdato som bevis for købstidspunkt i tvivlstilfælde.

### Omfang

Den udvidede reklamationsret omfatter ovnens grundkonstruktion så som pladedele, svejsninger mv. og omfatter dele, der efter HWAM A/S vurdering skal udskiftes eller repareres. Sliddele er ikke dækket af garantien.

Reklamationsretten gives til den første køber af produktet, og kan ikke overføres (undtagen ved mellemsalg).

Reklamationsretten gælder kun i det land, hvor produktet oprindeligt er blevet leveret.

Fragtudgifter ved indsendelse af ovn eller dele, heraf til udskiftning eller reparation, dækkes ikke af HWAM A/S.

### Begrænsninger/Tab af garanti

Visse ting er ikke dækket af garantien, ligesom reklamationsretten kan bortfalde, hvis ovnen ikke behandles efter forskrifterne. Dette gælder bl.a. følgende:

#### **Fejl eller skader der er opstået ved:**

- Fejlagtig indbygning, opstilling eller tilslutning af brændeovnen.
- Fejlbetjening, fejlanvendelse eller misbrug af brændeovnen.
- Brand, ulykke eller lignende.
- Reparationer udført af andre end HWAM A/S eller de autoriserede forhandlere.
- Brug af uoriginale reservedele.
- Manglende eller utilstrækkelig service og vedligeholdelse.
- At produktet eller dets tilbehør på nogen måde er ændret i forhold til den oprindelige tilstand og konstruktion.
- Konstruktionsændringer af brændeovnen.
- Hvis brændeovnens serienummer er beskadiget eller fjernet.
- Sliddele/bevægelige dele.
- Transportomkostninger.
- Rust
- Transportskader.
- Omkostninger i forbindelse med en evt. afmontering og genmontering af brændeovnen.
- Alle former for ekstra omkostninger og følgeskader, der måtte opstå.

## **Overfladebehandling**

Hvis overfladebehandlingen er mangelfuld fra fabrikkens side, bør dette vise sig efter de første indfyringer. Herudover accepteres der ikke reklamationer på lak.

## **Sliddele**

En række dele på din brændeovn er at betegne som sliddele, og dækkes derfor ikke af reklationsretten. Sliddele er f.eks.:

- Varmeisolerende materiale - enten ildfaste sten eller specielle plader af Vermiculit.
- Røgvenderplader.
- Glas.
- Kakler, sandsten og fedtsten.
- Støbejernsdele i bunden som f.eks. risten.
- Pakninger.
- Alle bevægelige dele.

Skader på sliddele accepteres kun, hvis det af køber kan påvises, at skaderne var til stede ved leveringen.

## **Service og vedligehold**

Vi anbefaler, at du vedligeholder brændeovnen, samt får udført de anbefalede eftersyn som nævnt i brugervejledningen. Dette er med til at sikre dig, at produktet fungerer problemfrit.

## **Reklamationer**

Alle reklamationer skal foregå direkte til forhandleren hvor brændeovnen er købt. HWAM A/S tager ikke imod reklamationer direkte fra slutbrugere. Oplys altid serienummeret på din brændeovn - det findes på typeskiltet bag på brændeovnen.

## **Uberettiget reklamation/tilkaldelse af service**

Inden du reklamerer, bør du selv kontrollere din WIKING brændeovn for fejlmuligheder, som du selv kan afhjælpe - se evt. i den medfølgende brugermanual. Såfremt det viser sig, at din reklamation og krav om afhjælpning er uberettiget vil de dermed forbundne omkostninger blive faktureret.







TEST Reg.nr. 300



**TEKNOLOGISK  
INSTITUT**

Teknologiparken  
Kongsvang Allé 29  
DK-8000 Aarhus C  
Phone +45 72 20 10 00  
Fax +45 72 20 10 19  
Info@teknologisk.dk

## TEKNOLOGISK INSTITUT

Akkrediteret prøvningsorgan, DANAK-akkreditering nr. 300  
Notificeret prøvningsorgan med ID-nr. 1235

## Prøvningsattest II

### Uddrag af rapport nr. 300-ELAB-2145-EN og 300-ELAB-2145-NS

**Emne:** Brændeovne; WIKING Luma 1, WIKING Luma 2, WIKING Luma 3,  
WIKING Luma 4, WIKING Luma 5 & WIKING Luma 6

**Rekvirent:** HWAM A/S  
Nydamsvej 53, DK-8362 Hørning  
CVR nr.: 32155146 P-nr.: 1015283935

**Procedure:**

<b>X</b>	Prøvning efter DS/EN13240/A2:2004
<b>X</b>	Prøvning efter NS3058-1 & -2 (partikelmåling)
<b>X</b>	Emissionsmåling efter CEN/TS 15883 (støv og OGC)

### Prøvningsresultater

Akkrediteret prøvning af brændeovn iht. EN 13240 er foretaget med brænde der påfyres manuelt, og følgende resultater blev opnået:

Nominal ydelse: 7,0 kW  
CO-emission: 0,095 % - henført til 13 % O<sub>2</sub>  
Virkningsgrad: 81 %  
Røggastemperatur: 285 °C  
Afstand til bagvæg: - Se vejledning  
Afstand til sidevæg: - Se vejledning

### Emissioner iht. NS 3058 og/eller CEN/TS 15883:

Partikler efter NS 3058: 2,47 g/kg (tørstof) middelværdi (krav 2015:5 / 2017:4)  
Partikler efter NS 3058: 4,29 g/kg (tørstof) maksimalt (krav 2015:10 / 2017:8)  
OGC efter CEN/TS 15883: 73 mgC/Nm<sup>3</sup> ved 13% O<sub>2</sub> (krav 2015:150 / 2017:120)  
Støv efter CEN/TS 15883: 5 mg/Nm<sup>3</sup> ved 13% O<sub>2</sub> (krav 2015:40 / 2017:30)

Bemærk venligst, at de oplyste værdier er et uddrag af prøvningsrapporten.  
For yderligere oplysninger henvises til prøvningsrapporten, se nummer ovenfor.

Aarhus, den 7. maj 2015  Kim Sig Andersen Konsulent	Skorstensfejerpåtegning
--	-------------------------

På baggrund af ovennævnte emissioner attesteres det hermed, at fyringsanlægget opfylder emissionskravene i bilag 1 til Bekendtgørelse nr. 46 af 22/01-2015 om regulering af luftforurening fra fyringsanlæg til fast brændsel under 1 MW, for så vidt:

Krav fra 2015 til januar 2017 opfyldt:	<b>X</b>	Krav efter januar 2017 opfyldt:	<b>X</b>
--	----------	---------------------------------	----------

Hwam 2145 Wiking Luma 1-6.docx

07-05-2015 10:36:57  
Dette PDF dokument er kun gyldigt, hvis det er digitalt signeret med OCES digitalsignaturen for Kim Sig Andersen, Teknologisk Institut.  
This PDF document is only valid if digitally signed with the OCES digital signature for Kim Sig Andersen, Danish Technological Institute.





Serie nr.



## Garantiservice

Det er vigtigt, at nedenstående udfyldes omhyggeligt, da forhandleren er ansvarlig for enhver justering, der måtte blive behov for under garantiperioden.

Modeltype

Købsdato

Forhandler

Adresse

Tel.