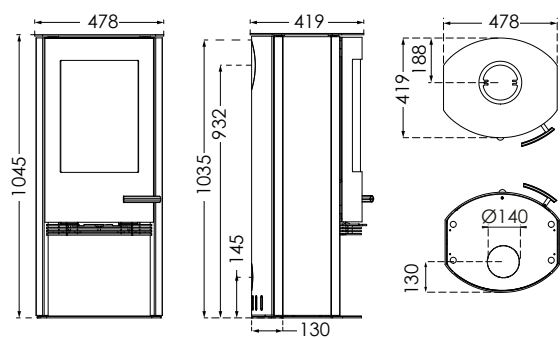


TT20/TT21 SERIEN TEKNISKE SPECIFIKATIONER

TT20

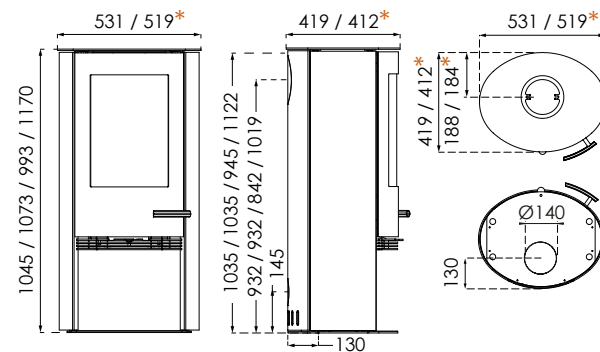
Brændkammer B/D: 340/271 Vægt i kg: 116



TT20R/TT21R/TT21RL/TT21RH

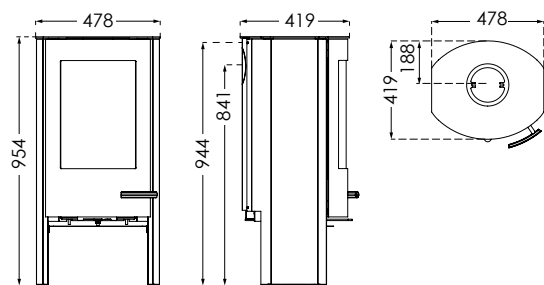
Brændkammer B/D: 340/271 Vægt i kg: 117/126/121/128

*Gældende for TT21R/TT21RL/TT21RH



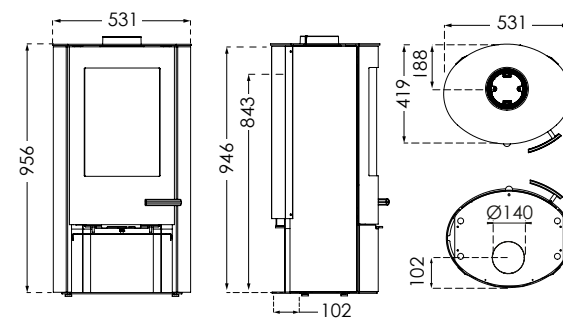
TT20BAZIC

Brændkammer B/D: 340/271 Vægt i kg: 99



TT20BAZIC R

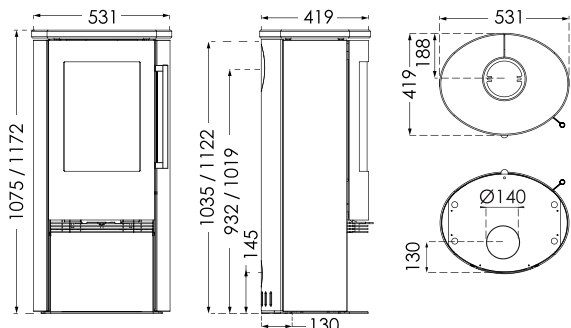
Brændkammer B/D: 340/271 Vægt i kg: 99



TT20/TT21 SERIEN TEKNISKE SPECIFIKATIONER

TT21RS**/TT21RHS

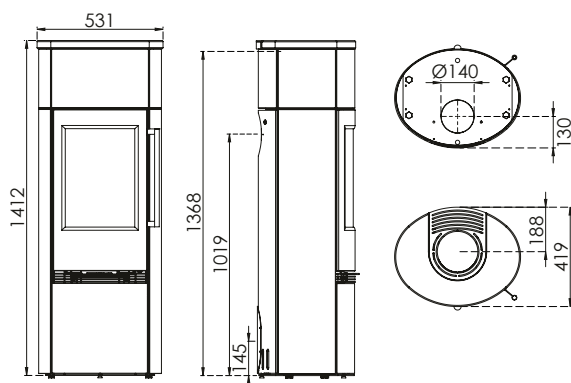
Brændkammer B/D: 340/271 Vægt i kg: 174/181



**TT21RS: TT21RS White, Sandsten / TT21RS Grey, Sandsten / TT21RS Black, Sandsten / TT21RS, Mat, lys fedtsten / TT21RS "Classic" Marmoreret fedtsten

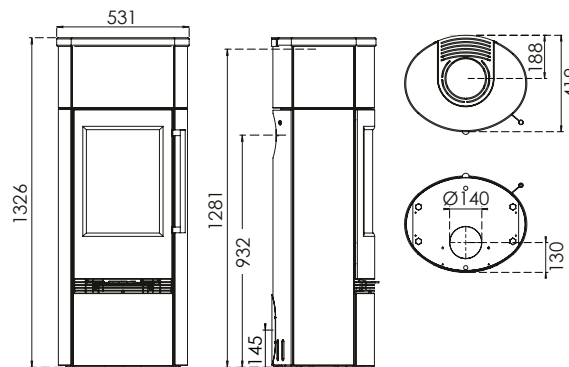
TT21RHS-HST

Brændkammer B/D: 340/271 Vægt i kg: 272



TT21RS-HST***

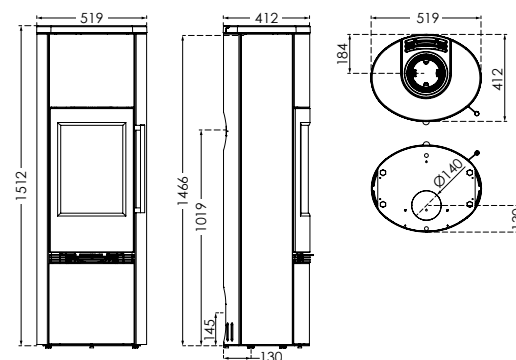
Brændkammer B/D: 340/271 Vægt i kg: 265



***TT21RS-HST: TT21RS-HST, Mat, lys fedtsten / TT21RS-HST "Classic" Marmoreret fedtsten

TT21RHT

Brændkammer B/D: 340/271 Vægt i kg: 145 + 48 kg Powerstone



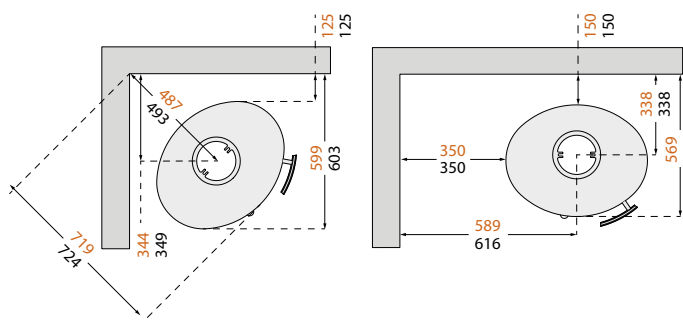
AFSTAND TIL BRÆNDBART MATERIALE

TT20/TT21 SERIEN

M. UISOLEREDE RØGRØR

TT20 + TT20BAZIC

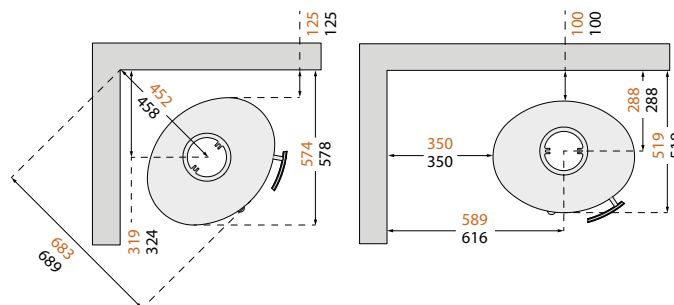
TT20R + TT20BAZIC R + TT21R + TT21RS + TT21RL + TT21RH + TT21RHS + TT21RHT



M. ISOLEREDE RØGRØR/SKORSTENE

TT20 + TT20BAZIC

TT20R + TT20BAZIC R + TT21R + TT21RS + TT21RL + TT21RH + TT21RHS + TT21RHT



For at undgå misfarvning af malede og behandlede overflader, anbefaler TermaTech samme afstand til ikke brændbart materiale som til brændbart materiale. Denne afstand øger også selve konvektionen omkring ovnen og letter samtidig rengøringen. Bemærk – alle afstande gælder udelukkende ovnens afstand til brændbare materialer. Der er således ikke taget hensyn til nationale krav om anvendelse af røgrør og disses afstand til brændbare materialer.