



NEXO

INSTALLATIONSVEJLEDNING (DK)

**RAIS**<sup>®</sup>

**PRODUKTIONSNUMMER**

Produktionsnummeret er placeret på bagsiden af ovnen og på første side i brugervejledningen.



**DENNE MANUAL GÆLDER FØLGENDE MODELLER:**

- Nexo 100
- Nexo 120
- Nexo 140
- Nexo 160
- Nexo 185



PRODUKTIONSNUMMER	2
INSTALLATIONSVEJLEDNING	4
Driftsforstyrrelser .....	5
TEKNISK DATA	6
Specifikationer .....	6
OPSTILLINGSAFSTANDE	8
Opstillingsafstande ved brændbar væg .....	8
Opstillingsafstande med drejesokkel .....	10
Opstillingsafstande ved ikke-brændbar væg .....	11
MÅLTEGNINGER	12
MONTERING	27
Genbrug af emballage .....	27
Emballage ved levering .....	28
Højdejustering .....	28
Montering af røgstuds i topafgang .....	29
Ændring af skorstenstilslutning .....	29
Afmontering af brændkammerforing .....	30
Varmeakkumuleringssten .....	30
Montering af topplade .....	31
Montering/skift af håndtag .....	31
Afmontering af frontpanel .....	32
Drejesokkel .....	33
EKSTERN LUFTTILSLUTNING - AIRSYSTEM	34
Lufttilslutning på bagsiden .....	34
Lufttilslutning i bunden .....	35
RENGØRING OG VEDLIGEHOLD	36

## INSTALLATIONSVEJLEDNING

Tillykke med dit nye RAIS/ATTIKA-produkt. Denne installationsvejledning sikrer, at din brændeovn installeres korrekt, så du kan få glæde af den i mange år fremover.

### GENERELT

Det er vigtigt, at brændeovnen bliver korrekt installeret af hensyn til både miljø og sikkerhed. Alle lokale regler og forordninger, inklusive dem der henviser til nationale og europæiske standarder, skal overholdes ved installation. Skorstensfejer bør kontaktes før opstilling. Der må ikke foretages uautoriserede ændringer af ovnen.

Ved modtagelse bør du undersøge ovnen for eventuelle transportskader. Installer ikke ovnen før du har tjekket grundigt efter.

### GULVKONSTRUKTION

Gulvkonstruktionen skal kunne bære vægten af brændeovnen samt skorsten. Hvis den eksisterende konstruktion ikke opfylder denne forudsætning, skal der træffes passende foranstaltninger (f.eks. belastningsfordelende plade). Rådfør dig med en byggesagkyndig.

Installeres ovnen på brændbart gulv, skal de nationale og lokale bestemmelser overholdes med hensyn til størrelsen af den ikke-brændbare plade, der skal dække gulvet foran ovnen for at beskytte gulvet mod udfaldende gløder.

### AFSTAND TIL BRÆNDBART MATERIALE

Ovnen skal placeres i sikker afstand fra brændbart materiale. På grund af brandrisiko, må der ikke placeres brændbare genstande (f.eks. møbler) tættere på end angivet i afsnittene vedr. opstilling. Når du vælger, hvor du vil placere din RAIS/ATTIKA-brændeovn, bør du tænke på varmefordelingen til de andre rum, så du får mest mulig fornøjelse af din nye ovn.

### VENTILATION

Ovnen har behov for permanent og tilstrækkelig med luft for at kunne fungere sikkert og effektivt. Der kan installeres permanent lufttilførsel i rummet til ovnens

forbrændingsluft - igennem AirSystem-tilslutning. Denne lufttilførsel bør under ingen omstændigheder være lukket under drift. Bemærk, at eventuel mekanisk udsugning som f.eks. en emhætte kan formindske lufttilførslen. Brændeovnen har et luftforbrug på min. 14,5 m<sup>3</sup>/t.

### SKORSTEN

Skorstenen skal som minimum opbygges ad T400-N1-D-50050-G100 røgrør, og være så høj, at trækforholdene er i orden, dvs. 12 til 18 pascal. Hvis det anbefalede skorstenstræk ikke opnås, kan der opstå problemer med røg ud af lågen ved fyring. Røgafgangsstudsen er 150 mm i diameter. Husk, der skal være fri adgang til renselågen på skorstenen.

Hvis trækket er for stort, anbefales det at forsyne skorsten eller røgrør med et reguleringsspjæld. Hvis dette monteres, skal man sikre et frit gennemstrømningsareal på minimum 20 cm<sup>2</sup> ved lukket reguleringsspjæld.

Skorstenens længde, regnet fra brændeovnens top, bør ikke være kortere end 3 meter, og være mindst 80 cm over tagryggen. Placeres skorstenen ved husets sider, bør toppen af skorstenen aldrig være lavere end tagryg eller tagets højeste punkt. Bemærk, at der ofte er nationale og lokale bestemmelser ved huse med stråtag.

Sørg altid for at overholde gældende standarder (EN 15287-1:2023 og EN 15287-2:2023) for installation af skorsten. Tilmed er det vigtigt at skorstenens korrekte funktion kontrolleres i henhold til EN 13384-2:2015+A1:2019 på baggrund af den individuelle løsning på lokationen.

### RUMSTØRRELSE

Krav til rumstørrelse gør sig gældende for produktet med typebetegnelsen CA. Typen CA dækker over rumforseglede ovne med en selvlukkende dør, som er testet i forhold til tæthed. Rummet hvori brændeovnen installeres skal som minimum være 42 m<sup>3</sup>. Ovnens type kan ses på den medfølgende CE-label.

### BEMÆRK!

Produktet må ikke installeres i rum der har ventilationssystemer som skaber et tryk på under -15 Pa.



**BEMÆRK!**

Inden brændeovnen må tages i brug, skal opstillingen anmeldes til den lokale skorstensfejer.

**BEMÆRK!**

RAIS/ATTIKA anbefaler at ovnen installeres af en autoriseret installatør. Spørg evt. din forhandler for yderligere oplysninger.

**DRIFTSFORSTYRRELSER**

Oplever du driftsforstyrrelser, er der nedenfor beskrevet nogle af de mest hyppige årsager til dette.

**RØGUDSLAG FRA LÅGE**

- Kan skyldes for lavt træk i skorstenen <12Pa
- Kontroller om røgrøret eller skorstenen er tilstoppet
- Kontroller om emhætten er tændt, i givet fald sluk emhætten og åben et vindue/dør i nærheden af ovnen i en kort periode.

**SOD PÅ GLAS**

- Brændet er for vådt
- Spjældet er reguleret for langt ned
- Sørg for at ovnen varmes ordentlig op under op-tænding inden lågen lukkes

**OVN BRÆNDER FOR STÆRKT**

- Utæthed ved lågepakning
- For stort skorstenstræk >18 Pa, regulerings-spjæld bør monteres.
- Spjældet er ikke reguleret nok ned

**OVN BRÆNDER FOR SVAGT**

- For lidt brænde
- For lidt lufttilførsel til rumventilation
- Manglende rensning af røgveje
- Utæt skorsten
- Utæthed mellem skorsten og røgrør

**NEDSAT TRÆK I SKORSTEN**

- Temperaturforskellen er for lille, f. eks. ved dårlig isoleret skorsten
- Udetemperaturen er høj, f. eks. om sommeren
- Der er vindstille
- Skorstenen er for lav og i læ
- Utæthed eller anden falsk luft i skorstenen
- Skorsten og røgrør tilstoppet
- Huset er for tæt (manglende frisklufttilførsel).
- Negativ røgtræk (dårligt trækforhold)

Ved kold skorsten eller vanskelige vejrforhold kan der kompenseres ved at give ovnen mere lufttilførsel end sædvanlig.

Ved vedvarende driftsforstyrrelser anbefales det at kontakte din RAIS forhandler eller skorstensfejer.

**RESERVEDELE**

Får du brug for nye reservedele til dit produkt kan du scanne QR-koden for at se hvilke reservedele vi tilbyder. Hvis der anvendes andre reservedele end anbefalet af RAIS, bortfalder garantien. Alle udskiftelige dele kan købes som reservedele hos din RAIS forhandler.



## SPECIFIKATIONER

DTI Ref.: 300-ELAB-2324-EN

Nexo 100, Nexo 120, Nexo 140, Nexo 160, Nexo 185

<b>RAIS</b>		Nominel		Standard: EN 16510-2-1:2022
		Brændestykker		Brændstof
P	kW	5,8		Nominel effekt
P <sub>SH</sub>	kW	5,8		Rumopvarmningseffekten
$\eta$	%	$\geq 75$		Virkningsgrad
$\eta_s$	%	$\geq 65$		Sæsonvirkningsgrad
EEL	-	106	Class A	Indeks for energieffektivitet
CO (13% O <sub>2</sub> )	mg/Nm <sup>3</sup>	$\leq 1500$		CO-emission henført til 13 % iltindhold
NO <sub>x</sub> (13% O <sub>2</sub> )	mg/Nm <sup>3</sup>	$\leq 200$		NO <sub>x</sub> -emission henført til 13 % iltindhold
OGC (13% O <sub>2</sub> )	mg/Nm <sup>3</sup>	$\leq 120$		OGC-emmission henført til 13 % iltindhold
PM (13% O <sub>2</sub> )	mg/Nm <sup>3</sup>	$\leq 40$		Partikelemmission ved 13 % iltindhold
p	Pa	12		Minimum røgtræk
T <sub>s</sub>	°C	328		Røggastemperatur ved røgstuds
Tclass	-	T400 G		Skorstensbetegnelse i henhold til den relevante skorstensstandard
$\Phi_{fg}$	g/s	5,2		Røggasmasseflow
V <sub>h</sub>	m <sup>3</sup> /h	0		Det stående lufttab
CON or INT	-	INT		Intermitterende drift (INT)
t	min	49		Påfyldningstid
M <sub>a</sub>	kg	1,4		Anbefalet træmængde ved påfyldning (Fordelt på 2-3 stk. brænde)
d <sub>out</sub>	mm	150		Diameteren på røggasudtaget
L, W, H	mm	L 440, W 390, H 1030/ 1240/ 1431/ 1606/ 1866		Ovnens overordnede dimensioner (længde/bredde/højde)
L <sub>c</sub> , W <sub>c</sub> , H <sub>c</sub>	mm	340/254/510		Brændkammer (længde/bredde/højde)
m	kg	125 - 195		Apparatets vægt
m <sub>chim</sub>	kg	20		Den maksimale belastning af en skorsten, som apparatet kan bære.
Type	-	CA		Apparat, der er beregnet til at blive forsynet med forbrændingsluft via en forbrændingsluftkanal

## TYPESKILT

Alle RAIS/attika-brændeovne har et typeskilt, der angiver brændeovnens afstand til brændbart, virkningsgrad m.m. Typeskiltet ligger løst i ovnen ved levering. Typeskiltet kan også findes ved at scanne QR-koden.

FRONTMODEL




HJØRNEMODEL



TRESIDET MODEL



Opstillingsafstande		Uden sideglas	Med sideglas	
$d_R$	mm	100		Minimumsafstand fra bagsiden af ovnen til brændbart materiale
$d_S$	mm	350	450	Minimumsafstand fra siderne til brændbart materiale
$d_C$	mm	400		Minimumsafstand fra toppen til brændbart materiale i loftet
$d_P$	mm	900	800	Minimumsafstande fra fronten til brændbart materiale (møbleringsafstand)
$d_F$	mm	0**		Minimumsafstand fra fronten til brændbart materiale i det nederste frontstråleområde
$d_L$	mm	0**		Minimumsafstand fra fronten til brændbart materiale i sidefrontstråleområdet
$d_{B'}$	mm	210		Minimumsafstand fra lågens underkant til gulv
$d_{non}$	mm	50		Minimumsafstanden til ikke-brændbare vægge
				Læs og følg brugervejledningen

\*\*0 mm: Da 65 K ikke overskrides ved stråling på gulvet foran og/eller på sidevæggen. Jf. EN16510 Note 3.

Læs også afsnittet om opstillingsafstande.

Ovnen er testet og godkendt af:  
DTI - Danish Technological Institute  
Teknologiparken Kongsvang Allé 29  
DK-8000 Aarhus C. Denmark  
www.dti.dk  
Telefon: +45 72 20 20 00,  
Fax: +45 72 20 10 19



#### FÆLLES AFTRÆK

Det er tilladt at tilslutte flere brændeovne på samme skorsten, betinget af at de to brændeovne har samme ejer, som i et eksempel, hvor et hus har to etager med en brændeovn i stuen og en på første sal. Det er et krav at indføringerne skal placeres således, at der bliver en frihøjdeforskel mellem dem på min. 250 mm.

**VIGTIGT!** det er **IKKE** tilladt at tilslutte flere brændeovne til samme skorsten i **UK**.

#### VED EVENTUEL MARKEDSKONTROL

Den nominelle test lægger til grund for specifikationer. Ved den nominelle test laves der en optænding, samt to forfyringer for at opnå et grundglødelag på omkring 320 g forud for testfyringen. Under testfyringen påfyldes 1,4 kg brænde af 2 stykker, lågen lukkes straks efter påfyldning. Herfra køres omkring 5 testcyklusser, hvor hver testcyklus afsluttes når vægten er omkring 50 g. Kriteriet er at vægten ved slutningen af cyklusen ikke må afvige mere end 100 g fra den forudgående cyklus.

For nærmere beskrivelse af hvordan den nominelle test udføres se brugermanualen.

#### YDEEVNEDEKLARATION



#### OVERENSSTEMMELSESERKLÆRING



For at få afklaret om den væg brændeovnen skal stå ved er brændbar, kan du kontakte din bygningsarkitekt eller de lokale bygningsmyndigheder. Det skal sikres at der ikke placeres brændbare genstande (f.eks. møbler) tættere på end de afstande angivet på tegningerne (risiko for brand).

**MINIMUMSAFSTANDE TIL LOFT OG GULV**

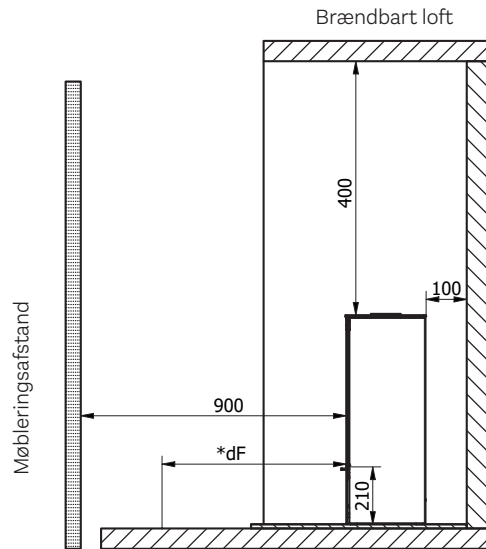
Afstand til loft fra toppen af ovnen min. 400 mm. Afstand til gulv fra undersiden af lågen min. 210 mm.



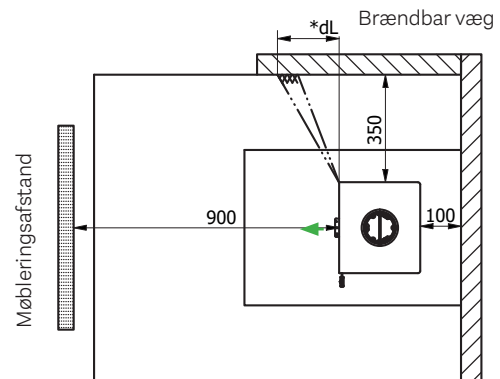
**VIGTIGT**

Vær opmærksom på, at de viste opstillingsafstande kun er gældende for brændeovnen. Den valgte skorstensløsning kan have en større sikkerhedsafstand til brændbart materiale. Skorstensløsningen skal altid opbygges i henhold til gældende bygningsreglement og i henhold til skorstensløsningens CE-mærke. Sørg altid for at overholde alle lokale forholdsregler, inklusive dem, der henviser til nationale og europæiske standarder.

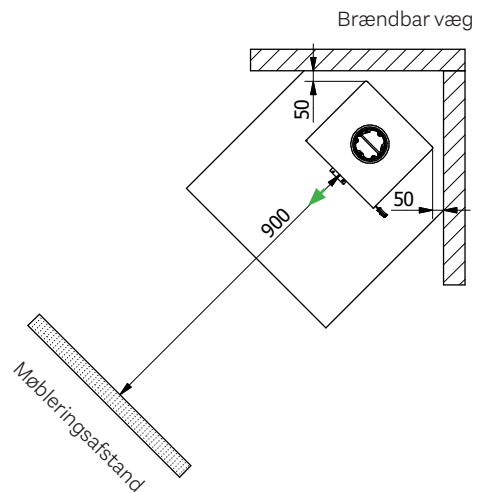
**NEXO - FRONTMODEL**



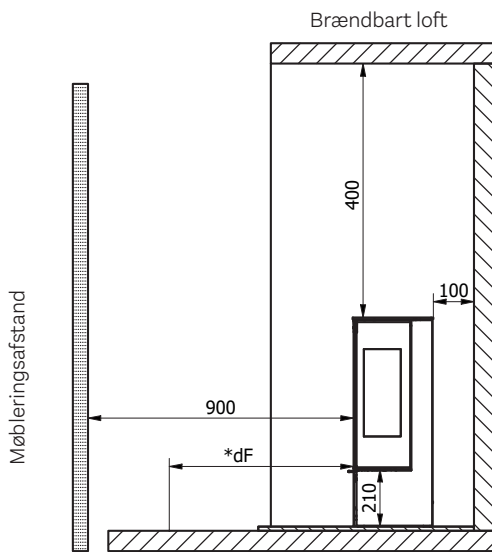
\*0 mm: Da 65 K ikke overskrides ved stråling på gulvet foran og/eller på sidevæggen.



**HJØRNEOPSTILLING**

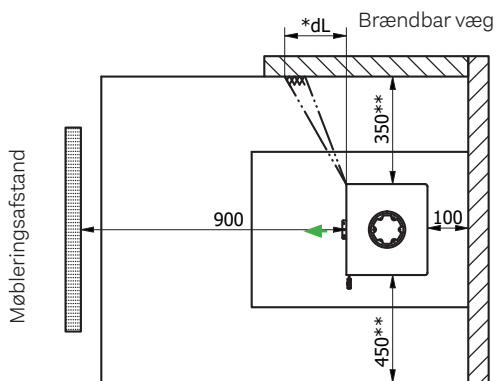


**NEXO - HJØRNEMODEL**

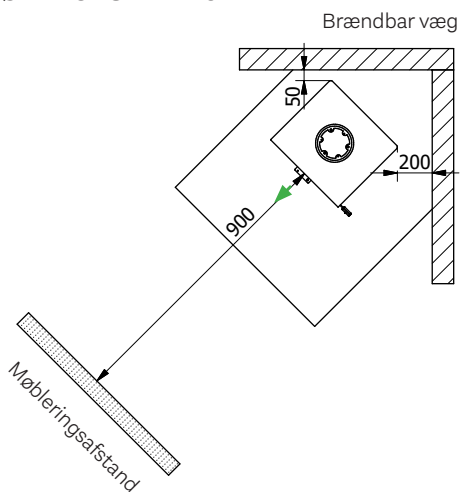


\*0 mm: Da 65 K ikke overskrides ved stråling på gulvet foran og/eller på sidevæggen.

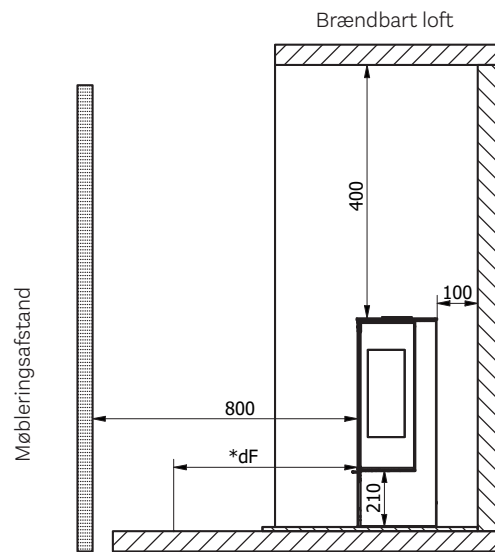
\*\*Glasside 450 mm, stålside 350 mm



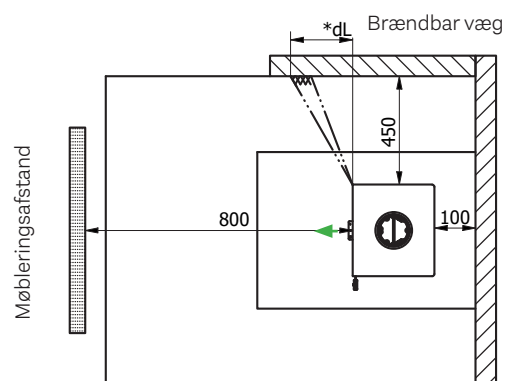
**HJØRNEOPSTILLING**



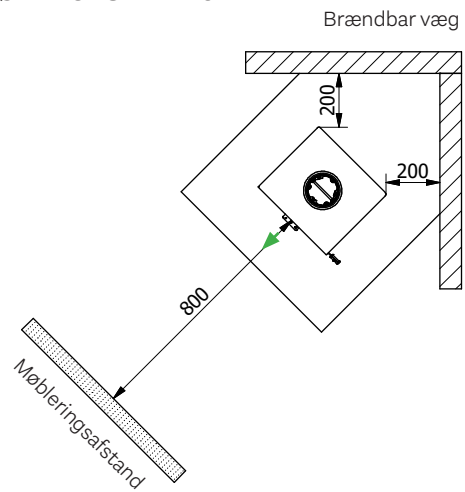
**NEXO - TRESIDET MODEL**



\*0 mm: Da 65 K ikke overskrides ved stråling på gulvet foran og/eller på sidevæggen.



**HJØRNEOPSTILLING**

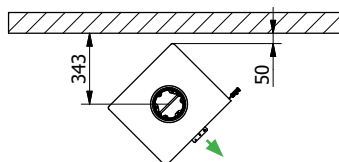


**DREJESOKKEL**

Hvis din ovn har drejesokkel, forøges opstillingsafstandene til brændbare vægge. Nedenfor kan du se, hvilke afstande, der gør sig gældende.

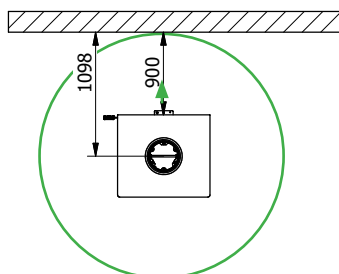
**NEXO - FRONT- OG HJØRNEMODEL**

**DREJESOKKEL 90°**



Møbleringsafstand

**DREJESOKKEL 360°**

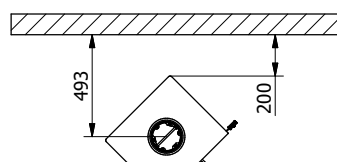


Møbleringsafstand



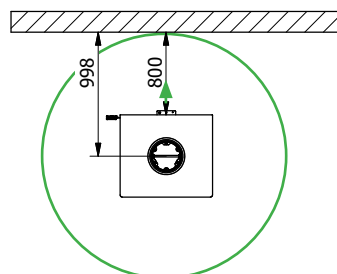
**NEXO - TRESIDET MODEL**

**DREJESOKKEL 90°**



Møbleringsafstand

**DREJESOKKEL 360°**

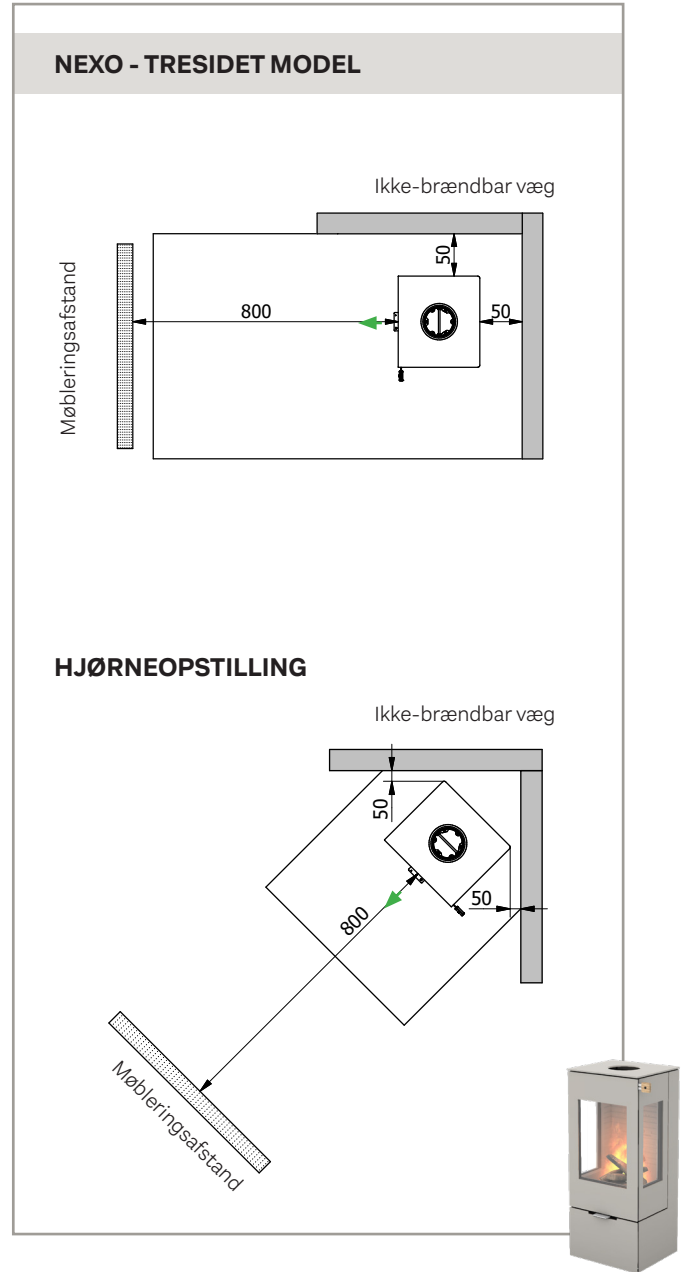
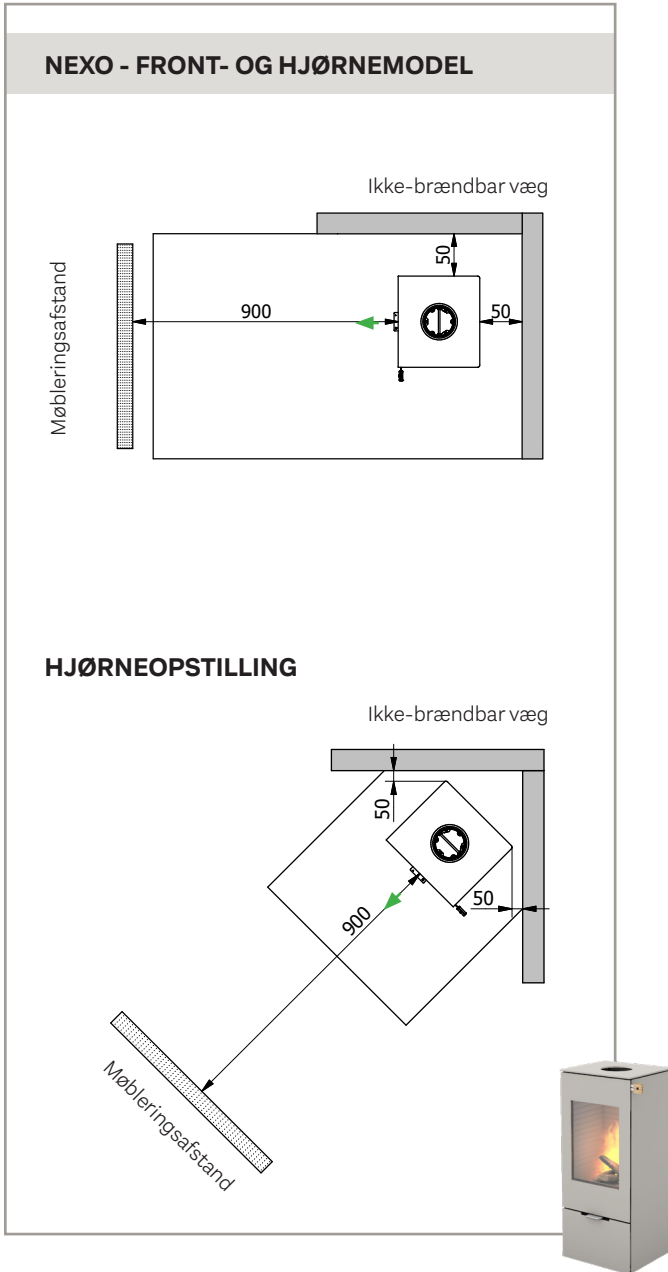


Møbleringsafstand



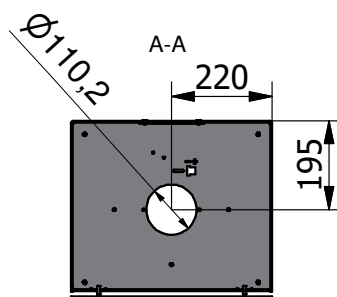
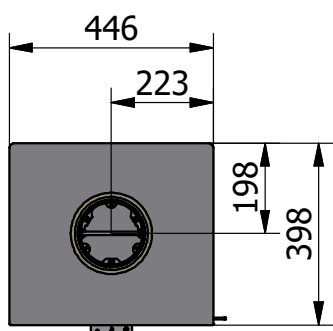
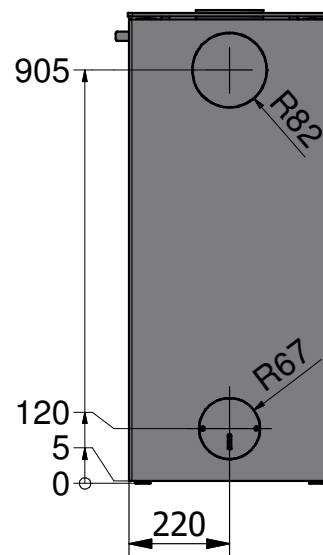
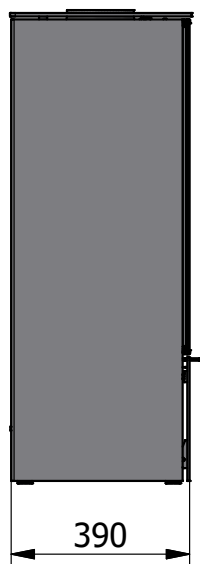
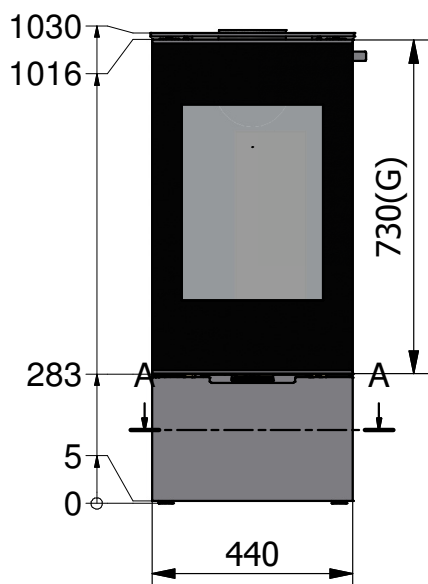
**OPSTILLINGSAFSTANDE VED IKKE-BRÆNDBAR VÆG**

Vi anbefaler en minimumsafstand til ikke-brændbart materiale på **50 mm** af hensyn til rengøring.

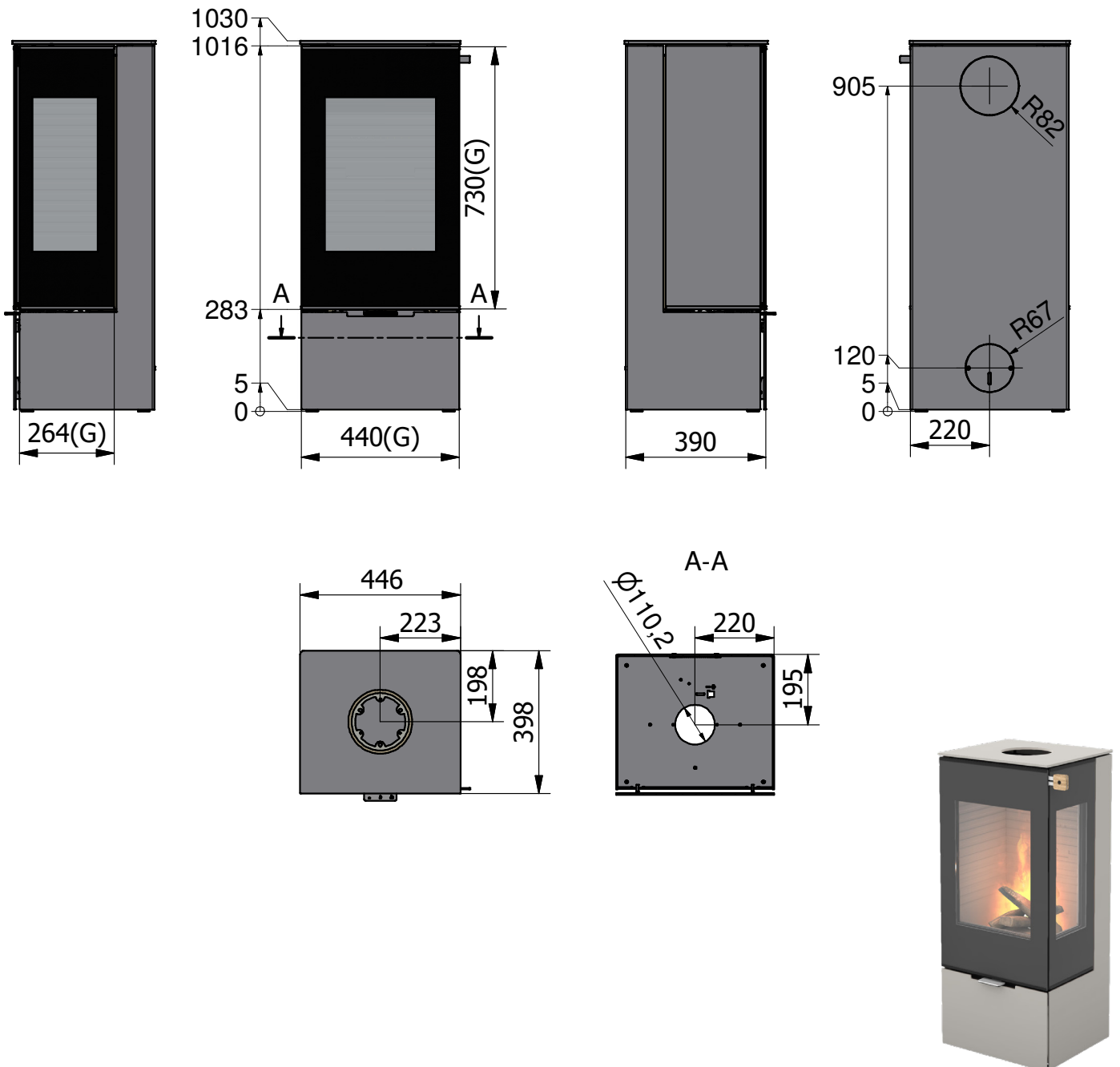


MÅLTEGNING: NEXO 100 - FRONT MODEL

DK

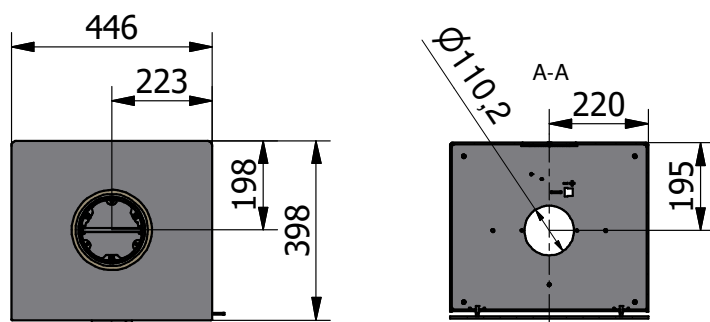
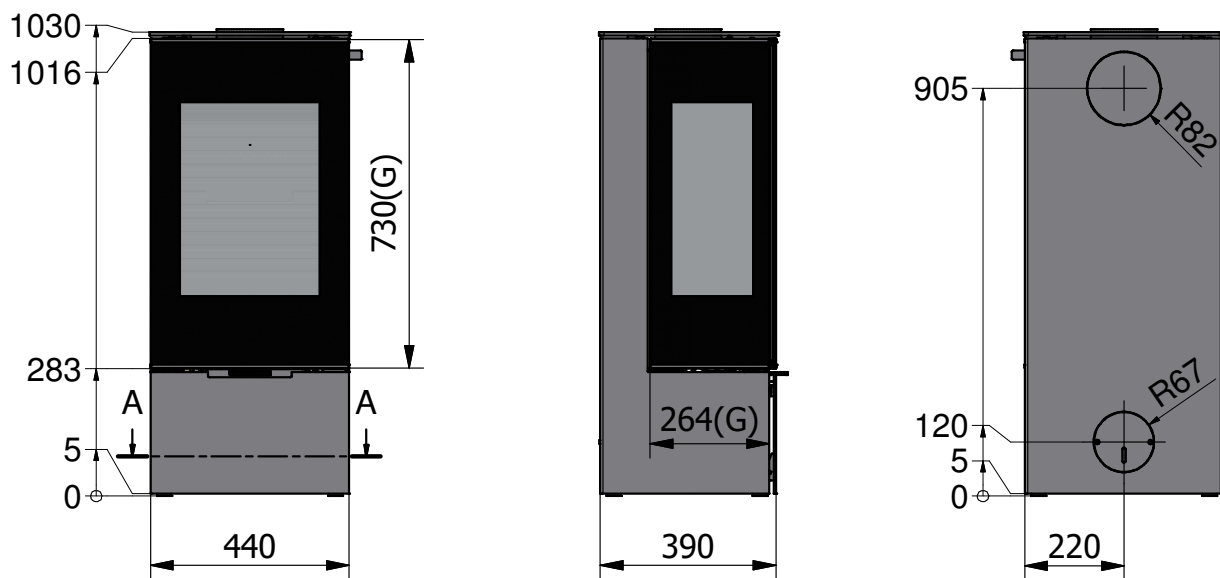


MÅLTEGNING: NEXO 100 - HJØRNEMODEL

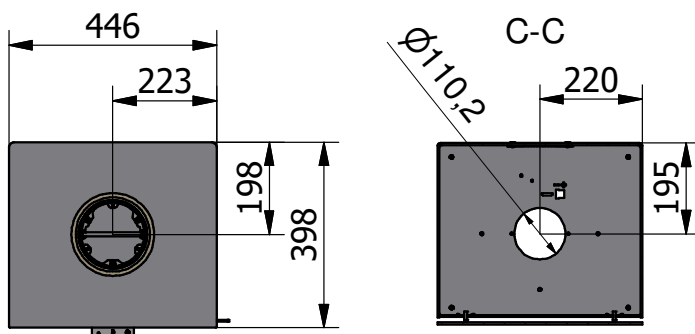
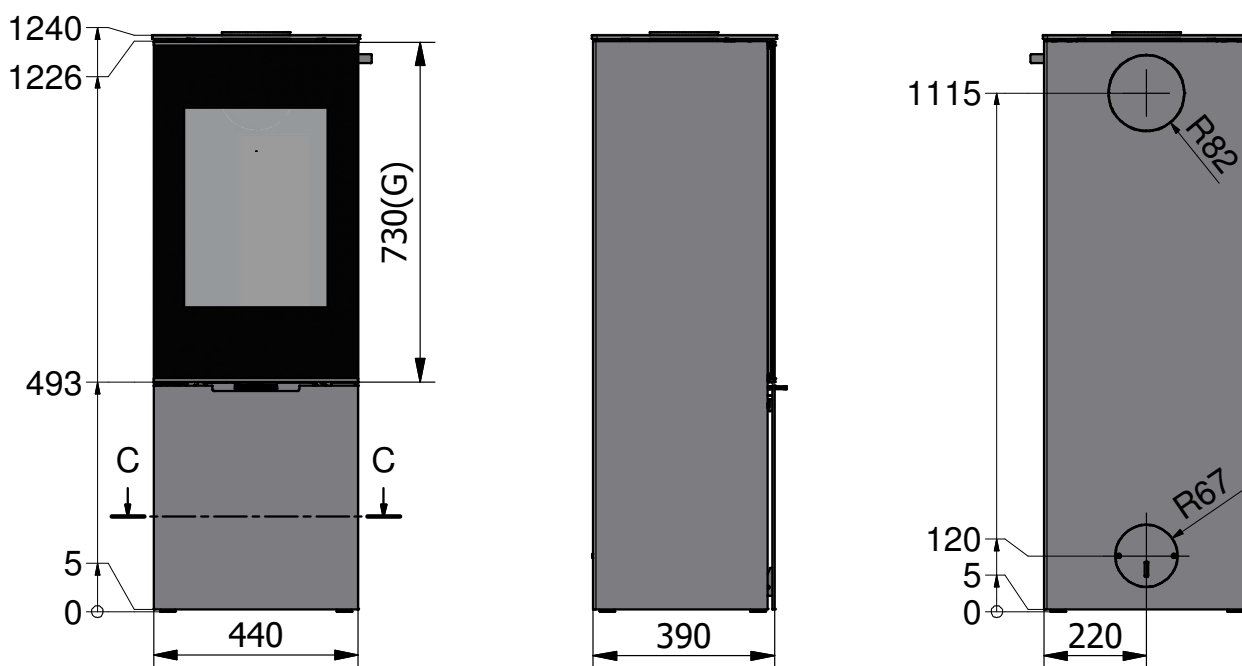


MÅLTEGNING: NEXO 100 - TRESIDET MODEL

DK

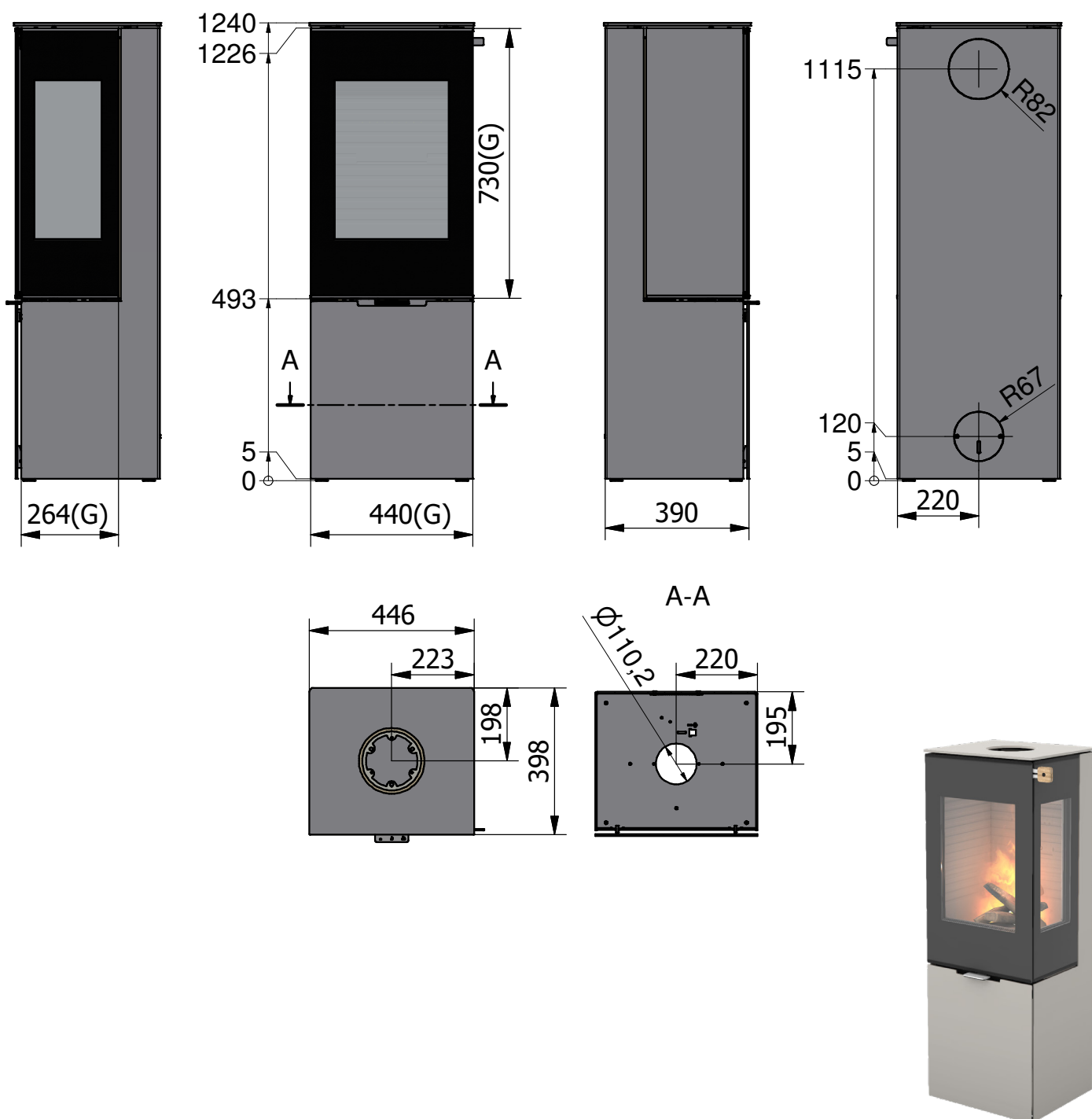


MÅLTEGNING: NEXO 120 - FRONT MODEL

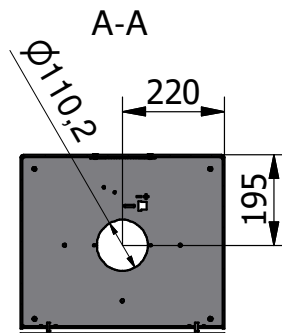
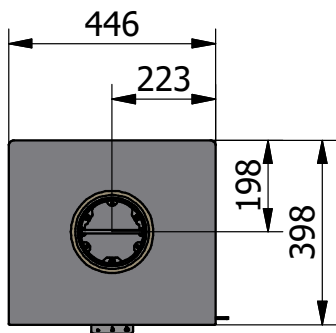
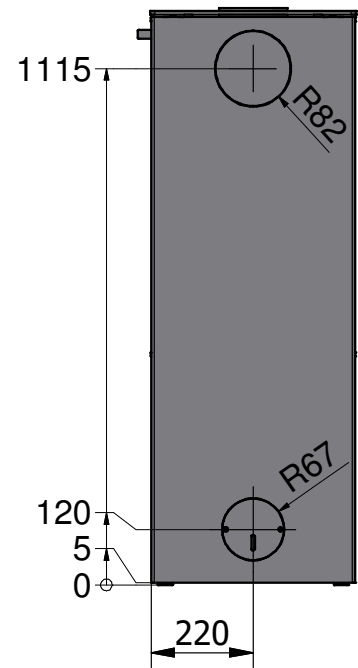
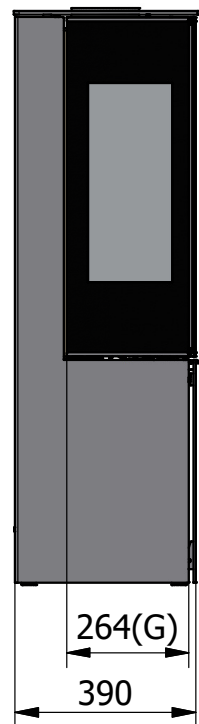
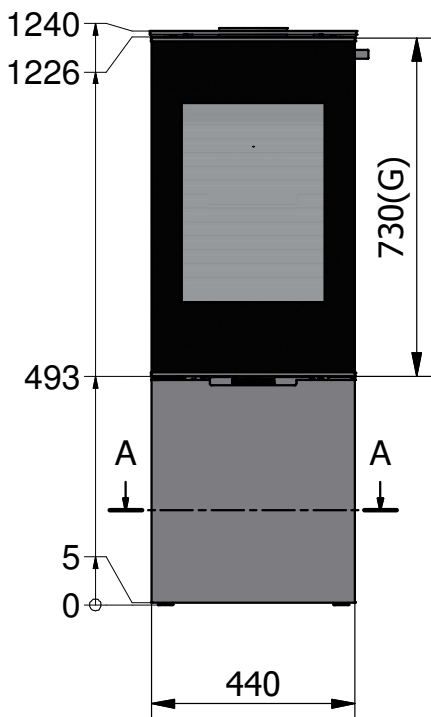


MÅLTEGNING: NEXO 120 - HJØRNEMODEL

DK

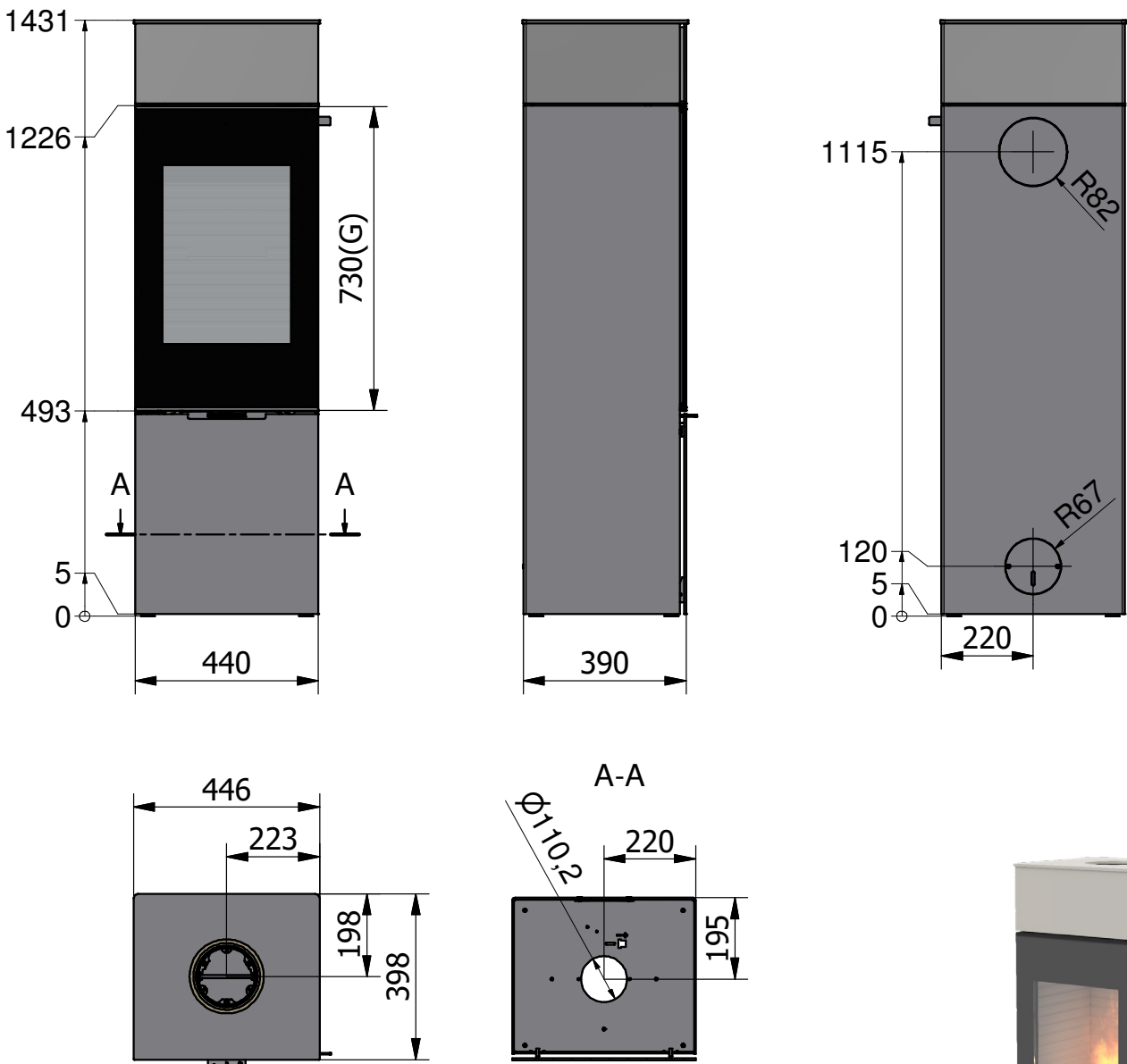


MÅLTEGNING: NEXO 120 - TRESIDET MODEL

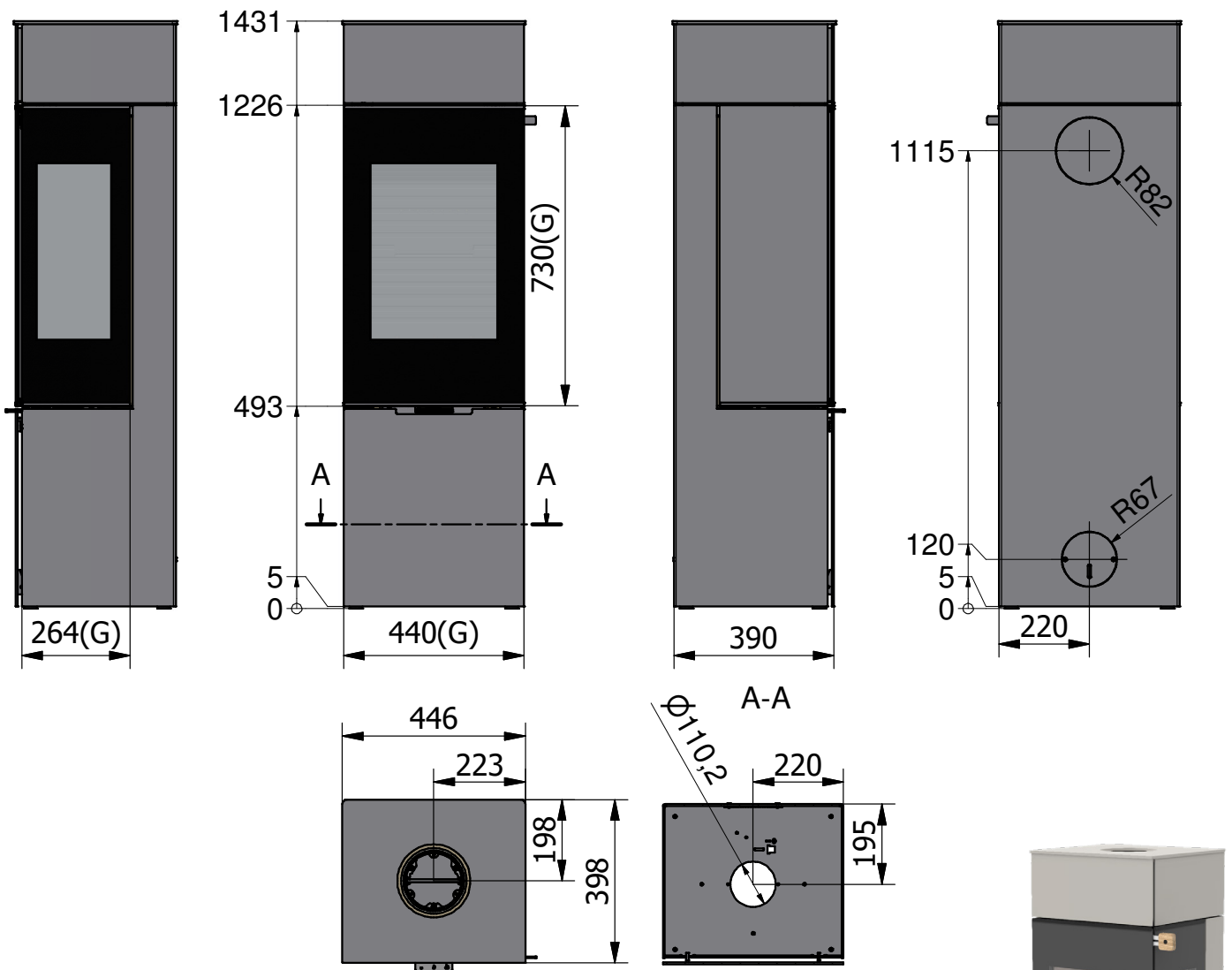


MÅLTEGNING: NEXO 140 - FRONT MODEL

DK

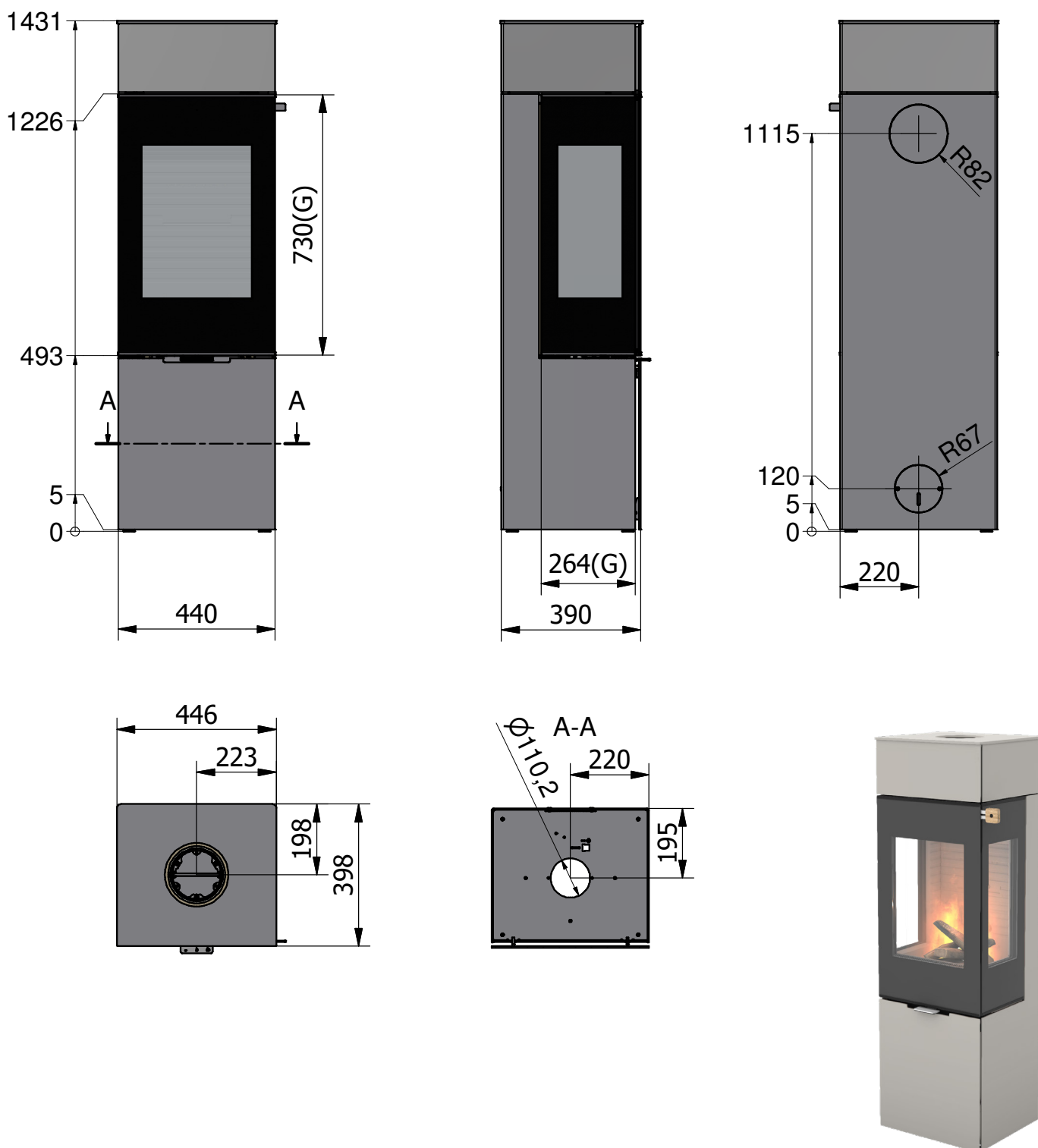


MÅLTEGNING: NEXO 140 - HJØRNEMODEL

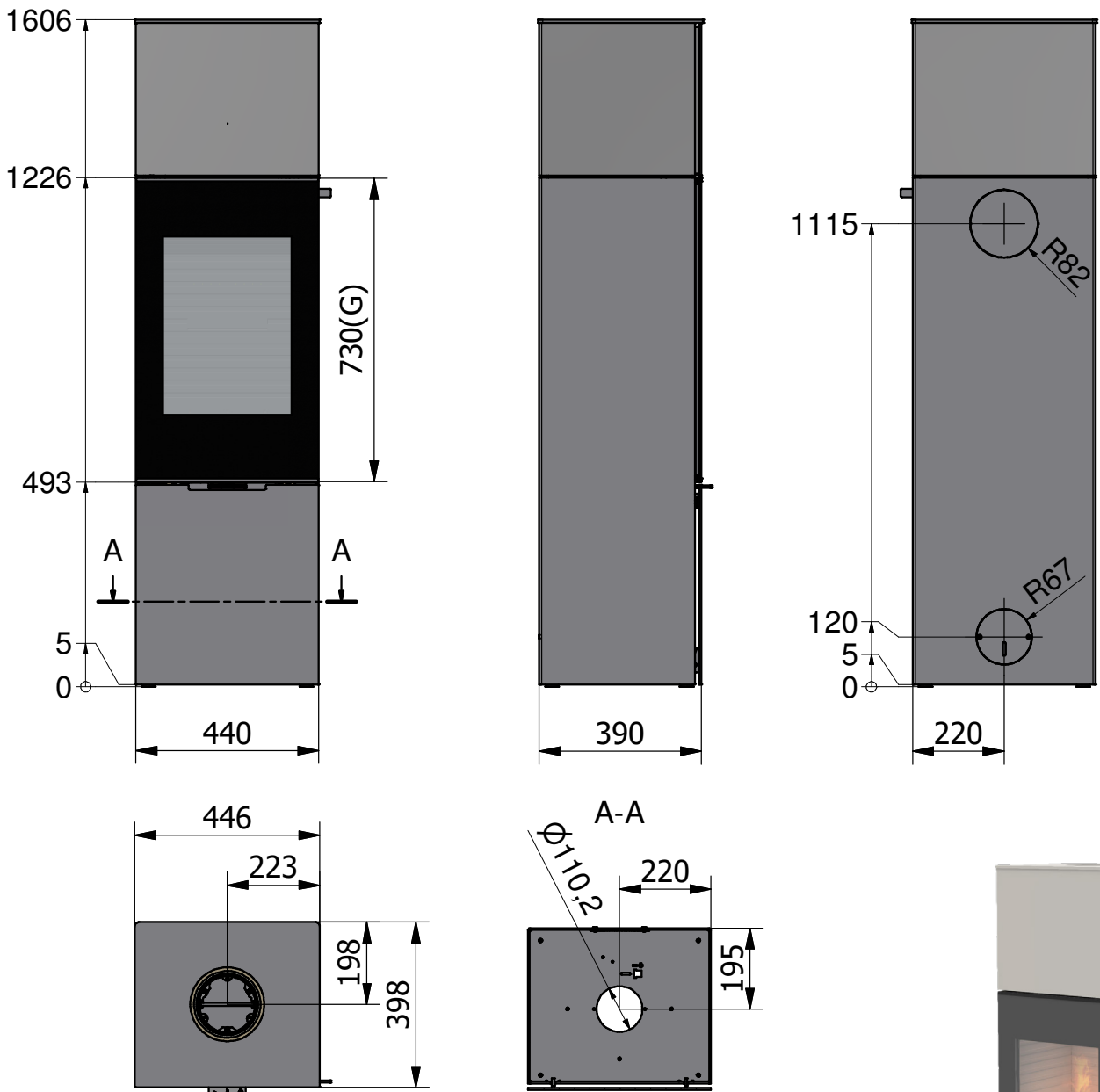


MÅLTEGNING: NEXO 140 - TRESIDET MODEL

DK

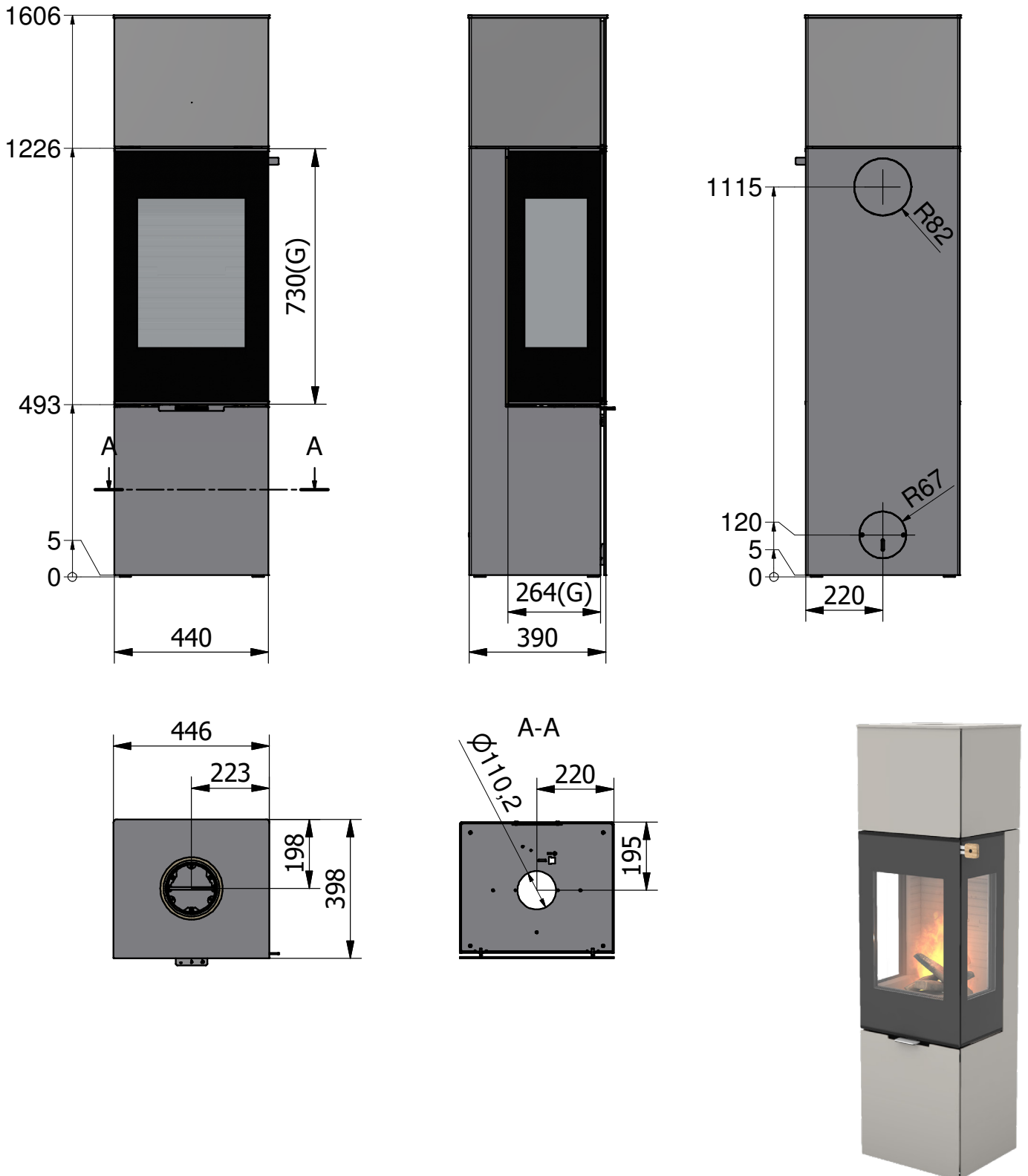


MÅLTEGNING: NEXO 160 - FRONT MODEL



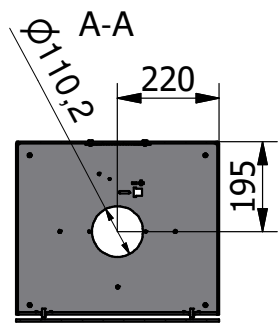
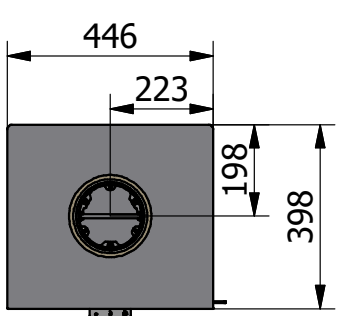
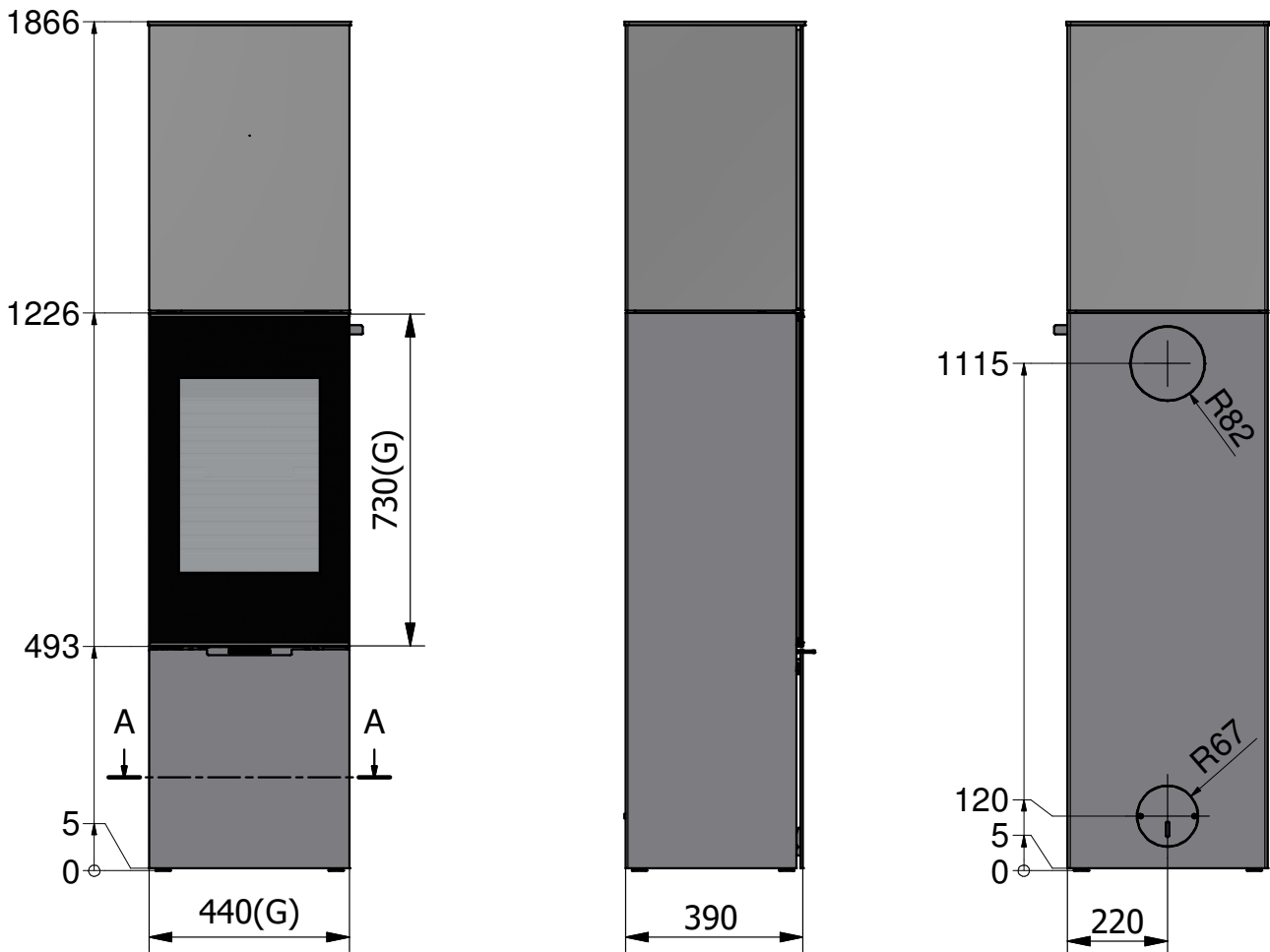


MÅLTEGNING: NEXO 160 - TRESIDET MODEL



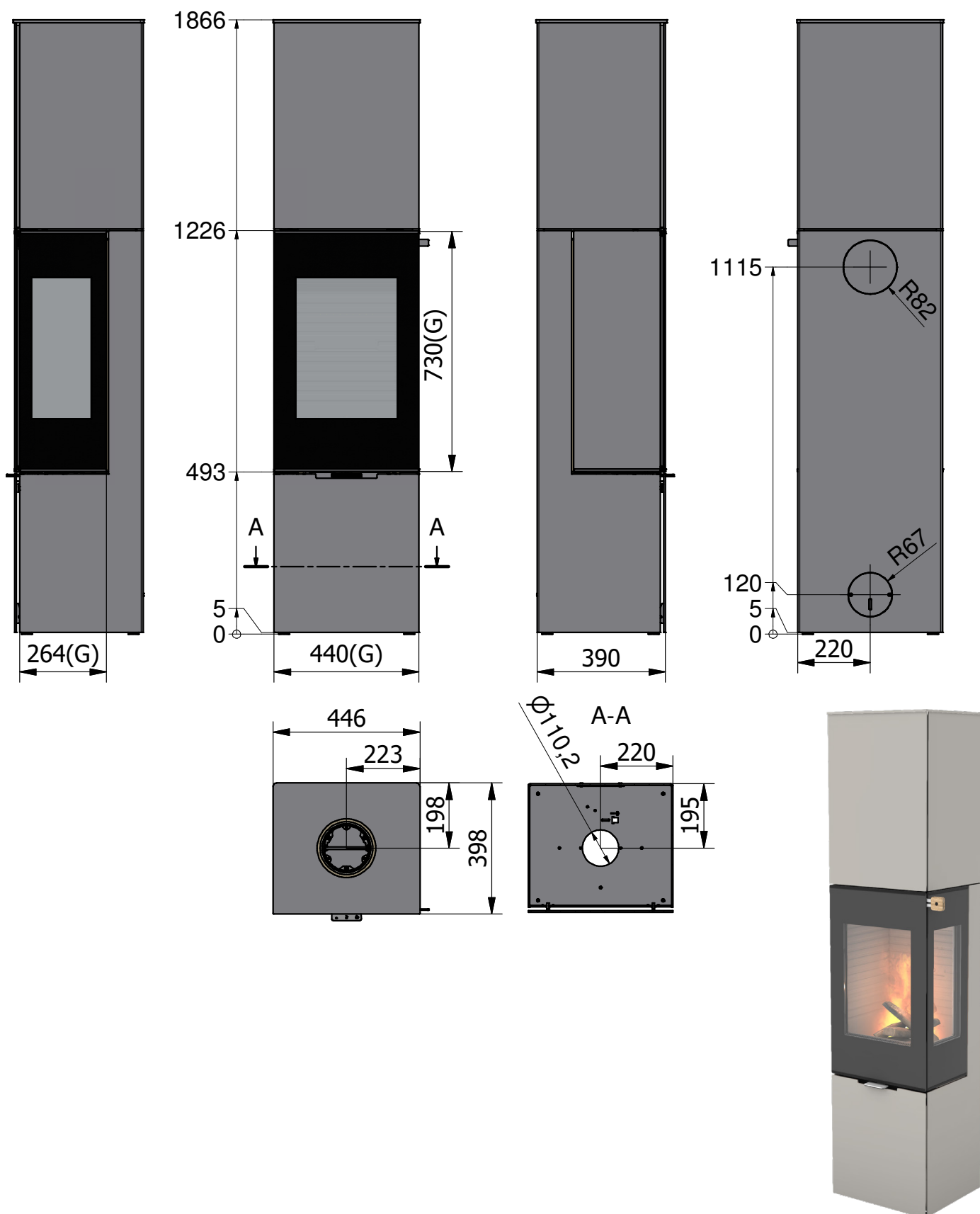
MÅLTEGNING: NEXO 185 - FRONT MODEL

DK



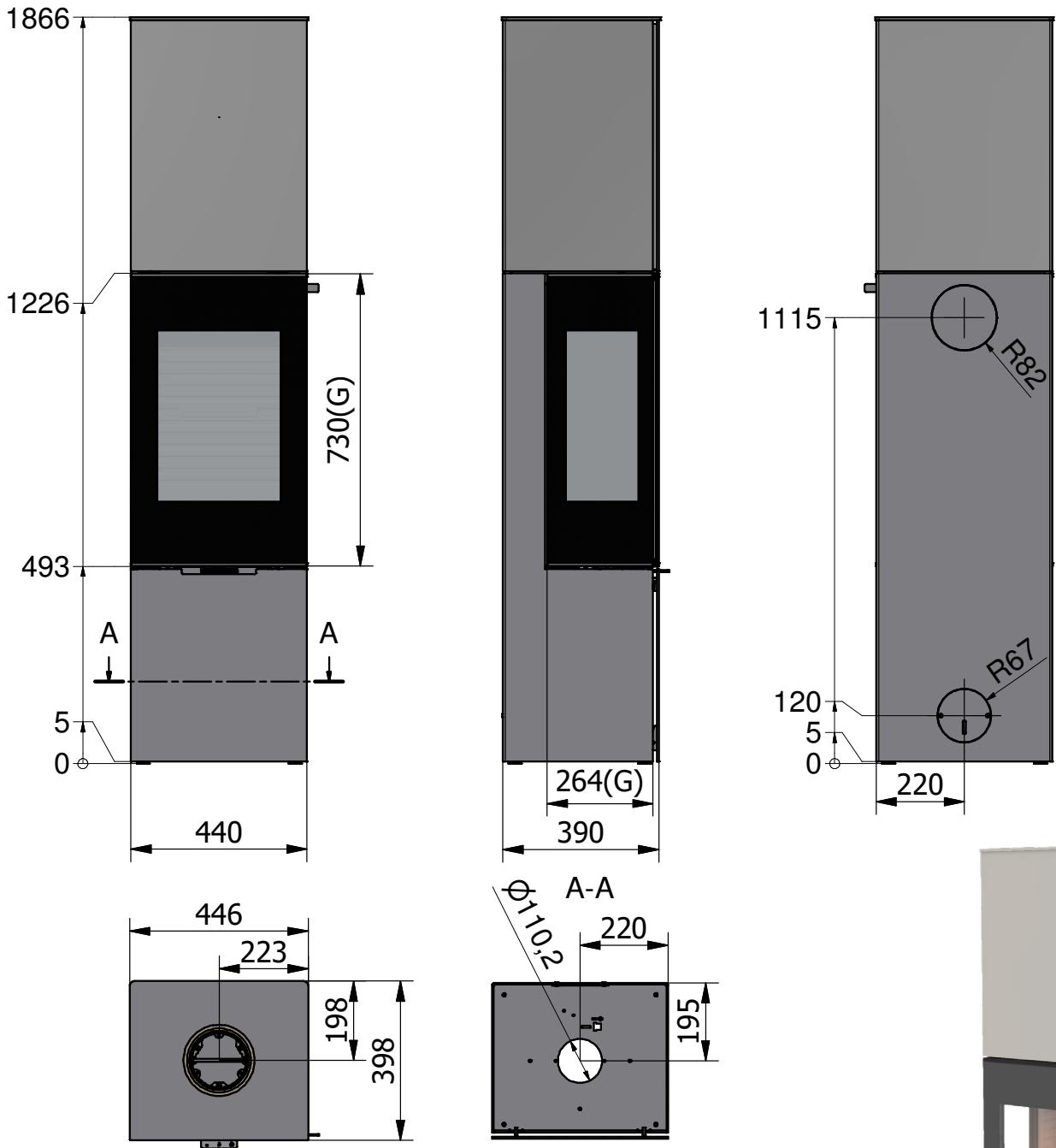
MÅLTEGNING: NEXO 185 - HJØRNEMODEL

DK



MÅLTEGNING: NEXO 185 - TRESIDET MODEL

DK

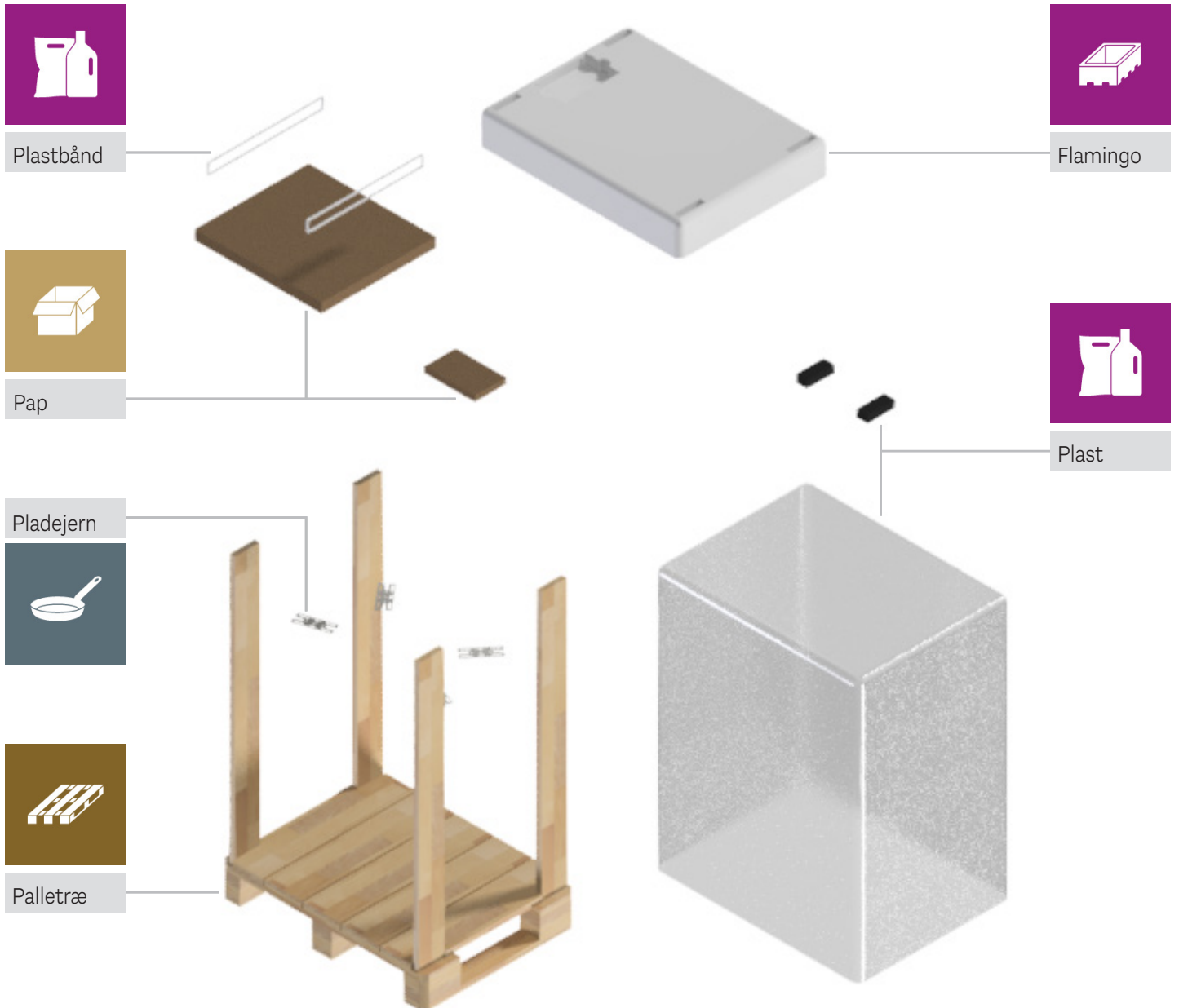




**GENBRUG AF EMBALLAGE**

Brændeovnen er pakket i emballage som kan genbruges. Dette skal bortskaffes i henhold til national bestemmelse vedr. bortskaffelse af affald.

DK



**BORTSKAFFELSE EFTER ENDT LEVETID**

Når din ovn engang langt ude i fremtiden ikke længere kan bruges, så er det vigtigt at den sorteres korrekt. I slutningen af brugermanualen findes en oversigt over bortskaffelse af selve ovnen efter endt levetid.



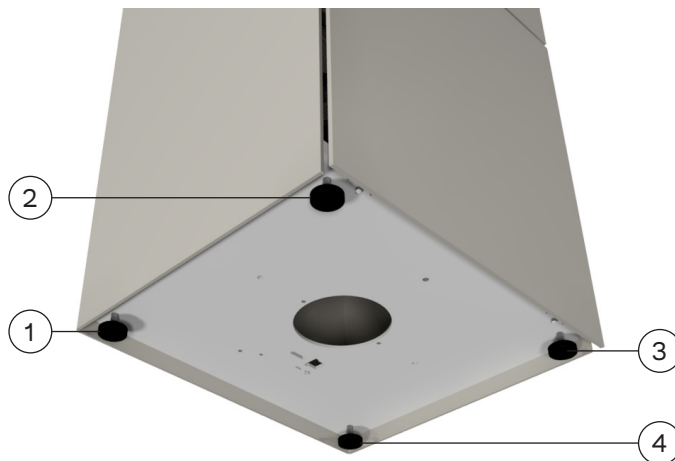
**EMBALLAGE VED LEVERING**

Brændeovnen leveres fastgjort til en transportpalle ved hjælp af fire transportsikringsbeslag. Sikringsbeslagene er fastspændt med skruer, der skal fjernes. Sikringsbeslaget kan derefter afmonteres.



**HØJDEJUSTERING**

Ovnen er forsynet med justerskruer under ovnen, som anvendes til at sikre sig at ovnen står i vatter.



### MONTERING AF RØGSTUDS I TOPAFGANG

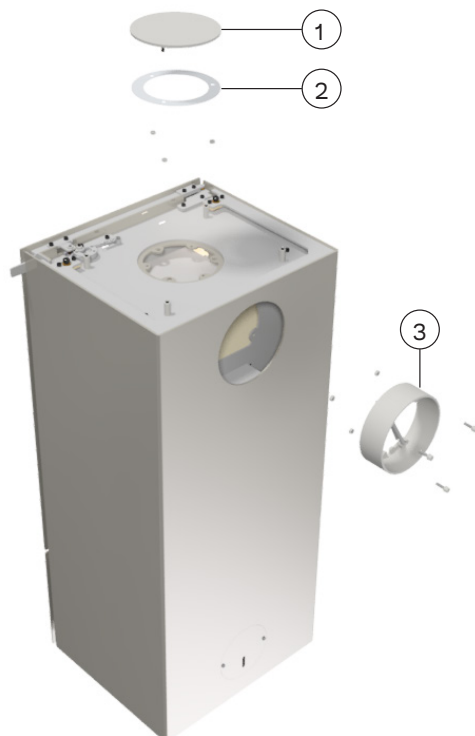
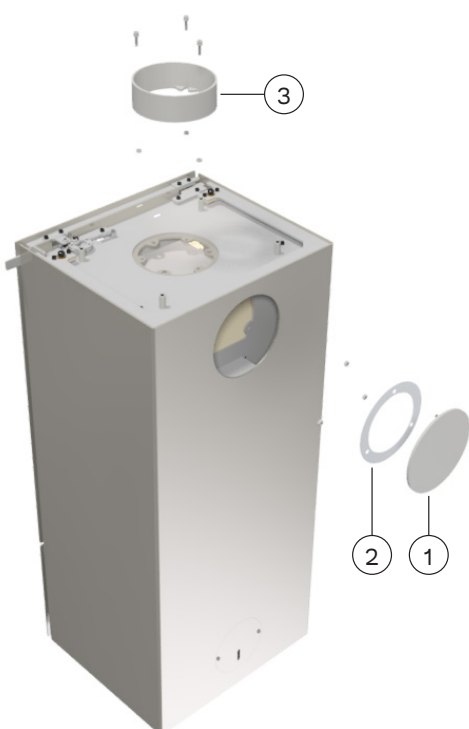
Ovnen er forberedt til topafgang ved levering. Montér røgstudsens med de medfølgende møtrikker og bolte.



### ÆNDRING AF SKORSTENSTILSLUTNINGEN

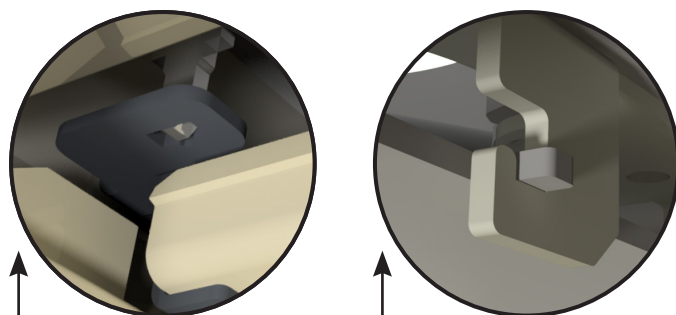
Ovnen er ved levering klargjort til topafgang, men kan ændres til bagafgang på følgende måde.

1. Først skal brændkammerføring (se næste side) og topladen afmonteres.
2. På bagsiden af ovnen er der en udslagsform, som skal bankes ud. Den er fastgjort med fire små tapper.
3. Fjern udslagsformen med en hammer eller lignende.
4. Fjern blænddækslet (1) og pakningen (2) fra bagsiden og monter på toppen.
5. Monter røgstudsens (3) på bagafgangen.

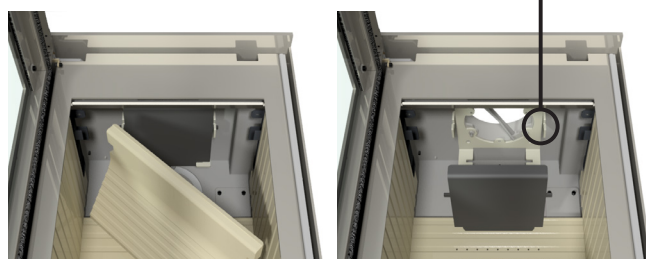


### AFMONTERING AF BRÆNDKAMMERFORING

For at få adgang til røgvejen, fjernes forsigtigt den øverste røgvenderplade fremstillet i vermiculit og røgchikanen lavet i stål. Afmonter sikringen i begge sider, ved at skubbe den op, så den går fri af hullet. Fjern røgvenderpladen ved at trække den frem og ned, således at bagenden går fri af de lodrette plader. Røgchikanen ved at løfte den op og frem så den kommer fri af fikseringerne. Indsæt efterfølgende forsigtigt i omvendt rækkefølge. Samme fremgangsmåde benyttes ved ændring af skorstenstilslutning, for adgang til blænddækslet.



Fjern røgvenderpladen ved at trække frem og ned



Røgchikanen ved at løfte den op og frem så den kommer fri af fikseringerne

### BEMÆRK!

Vær forsigtig når du placerer røgvendepladerne tilbage.



### VARMEAKKUMULERINGSSTEN

Det er muligt at montere varmeakkumuleringssten i ovnen. Højden af din ovn afgører antallet af sten som ovnen kan indeholde. Placer lagene 90 grader forskudt af hinanden.

Nexo 100 - x

Nexo 120 - x

Nexo 140 - 36 kg. svarende til 6 sten

Nexo 160 - 72 kg. svarende til 12 sten

Nexo 185 - 120 kg. svarende til 20 sten

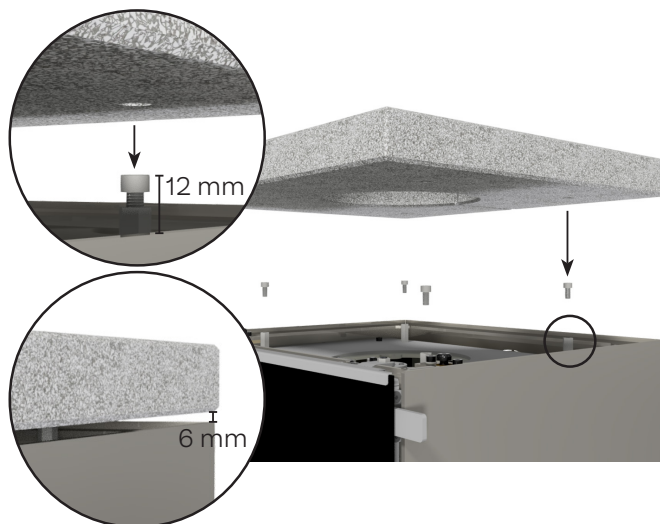


**MONTERING AF TOPPLADE**

Toppladen er udstyret med to fastmonterede rør, som vises på billedet. Placer toppladen over de tilsvarende indstiksskruer i toppen af ovnen. Justering af højden sker ved hjælp af de fire skrue. Der findes flere forskellige topplader, disse monteres på samme måde som vist på billedet.

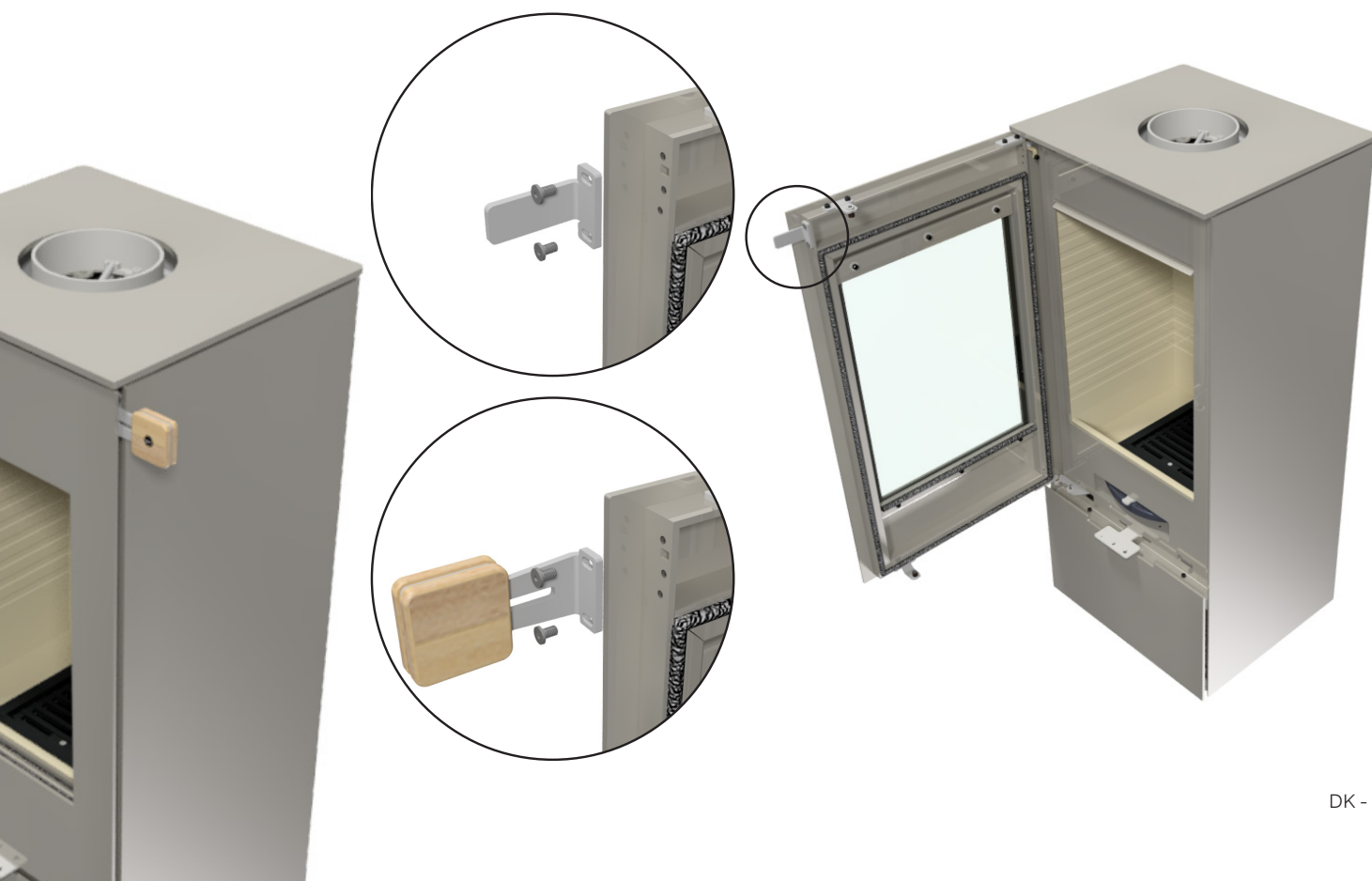
Ved brændeovn med topboks monteres disse på samme måde, hvorefter toppladen monteres.

Ved montering af stenpladen justeres skrueerne til 12 mm over sidekanten, så pladen løftes 6 mm.



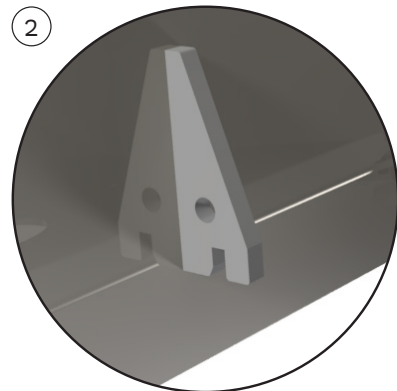
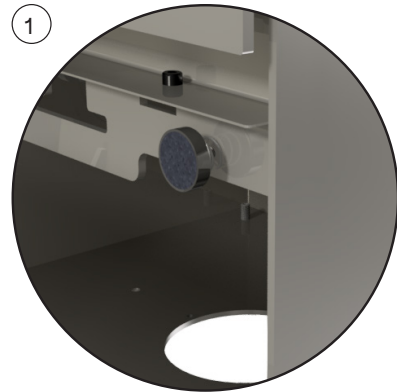
**MONTERING/SKIFT AF HÅNDTAG**

Ved levering er ovnen monteret med et midlertidigt håndtag. Dette afmonteres ved at fjerne skrueerne. Derefter kan det nye håndtag monteres på ovnen, med skrueerne.



**AFMONTERING AF FRONTPANEL**

Frontpanelet afmonteres, ved at vippe fronten, så den går fri af magneterne (1) som holder panelet fast. Derefter løftes panelet op og fri af fikseringerne (2).



**DREJESOKKEL**

Ovnen kan leveres med og uden drejesokkel. Leveres ovnen med drejesokkel, er den monteret under ovnen og låst med 2 transportskruer (vingeskruer).

Åbn fronten ved at trække frontpanelet frem og løfte det op.

Drejefoden kan indstilles til:

- at dreje 90° (45° til hver side) - (indstilling ved levering)
- at dreje 360°

Når ovnen står på sin plads, skal transport sikringen fjernes. Dermed frigøres drejefoden.



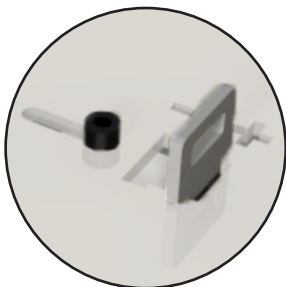
DK



Fjern de to vingskruer. Ovnen kan nu dreje 45° hver vej.



For indstilling til 360° drejefod. Fjern stop skruen. Ovnen kan nu rotere frit.



Drejefodslåsen (fjederen) kan strammes, ved at løsne skruen til det justerbare beslag og flytte beslaget mod plus mærket. Husk af stramme skruen igen.

Monter frontpanelet igen.

Når ovnen er installeret i en konstruktion, hvor der kræves direkte forbrændingsluft, skal der tilsluttes ekstern luft til ovnen udefra. Alle RAIS/attika-brændeovne har mulighed for at tilføre ekstern luft. Denne eksterne lufttilførsel er det, vi kalder AirSystem. Luftindtaget til systemet kan skjules ved at installere det enten i gulvet eller i væggen bag brændeovnen. Bestiller du en ovn med AirSystem er det monteret inden du modtager det fra os. Det du skal gøre er blot at tilslutte det i hjemmet.

Flexslangen kan maksimalt blive 5 meter. Det er vigtigt at den ikke bukkes og foldes omkring hjørner, så røret klapper sammen og luftstrømmen ikke kan komme igennem efter hensigten.

Er lufttilførslen 5-10 meter fra ovnen skal der i stedet bruges en Ø120 mm flexslange.

Luftventilen skal indstilles i åben position under brug, så luften udefra kan komme ind i ovnen. Står ovnen ubrugt i en periode kan man lukke luftventilen, så der ikke kommer kold luft ind i installationsrummet.



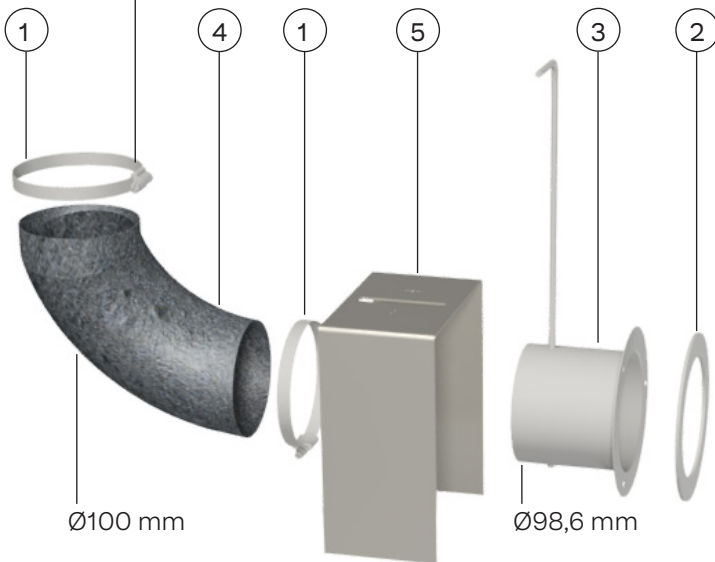
**BEMÆRK!**

I lande hvor lovgivningen ikke tillader lukning af lufttilførselen skal spjældpladen i luftventilen fjernes.

Ø98 mm

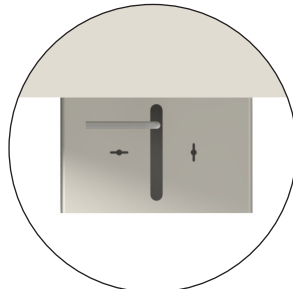
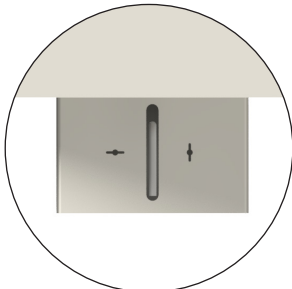


1. Spændbånd
2. Pakning
3. Luftventil
4. Flexslange
5. Afdækning



Åben luftventil

Lukket luftventil



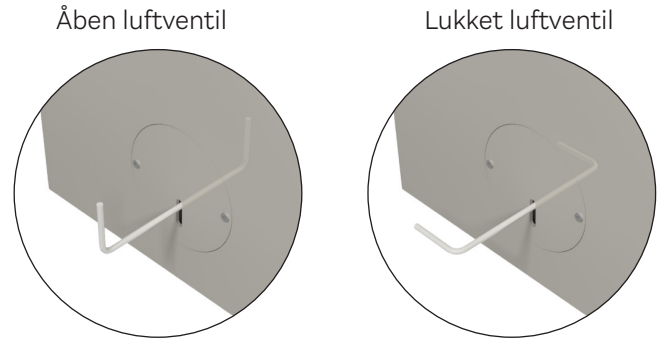
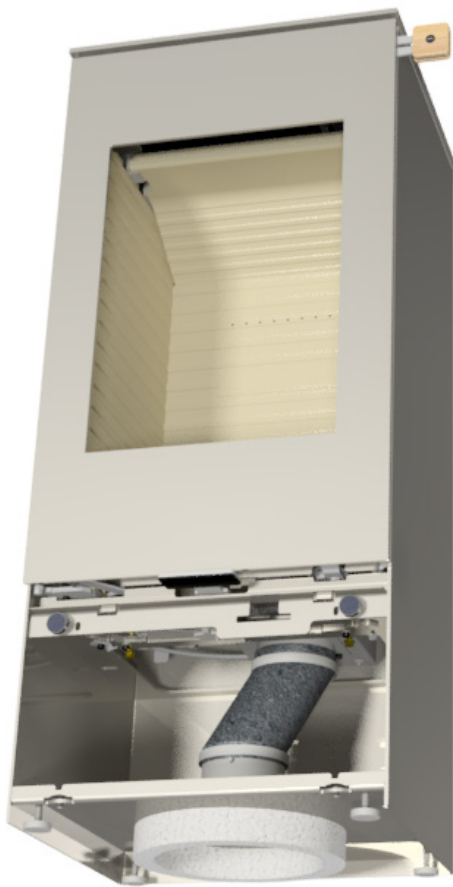
**LUFTTILSLUTNING PÅ BAGSIDEN**

Ved køb af ovn med lufttilslutning via bagsiden skal man montere luftventilen (3) og pakningen (2) på væggen over hullet, der fører ud til det fri. Efterfølgende monteres afdækningen (5).

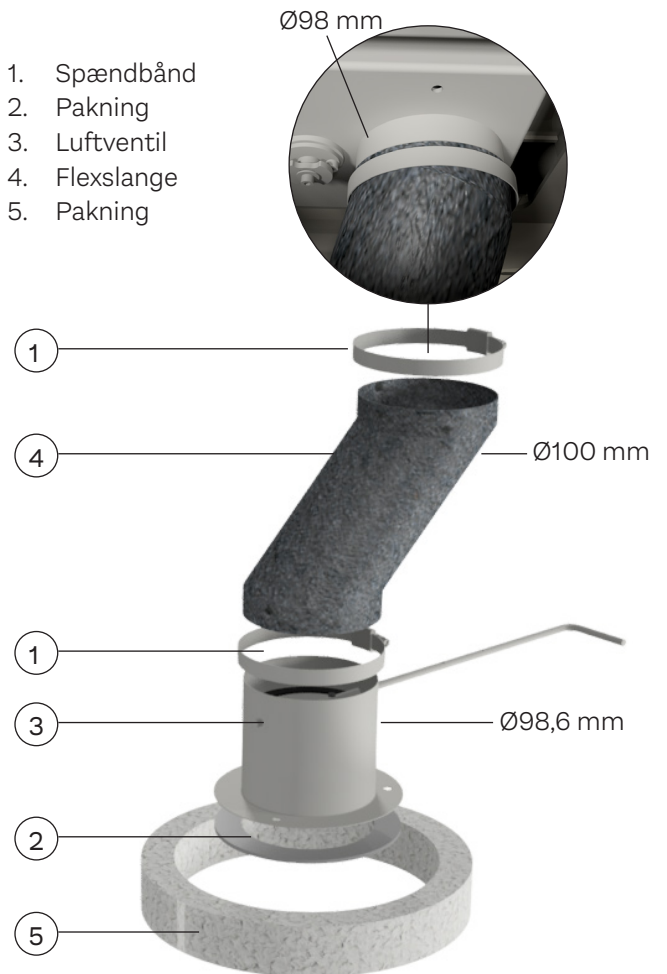


**LUFTTILSLUTNING I BUNDEN**

Ved køb af ovn med lufttilslutning via bunden skal man montere luftventilen (3) og pakningen (2) på over hullet i bundpladen. Pakningen (5) monteres over hullet, der fører ud til det fri.

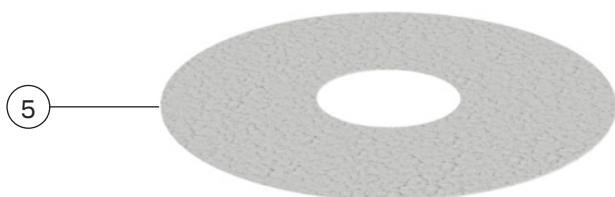


1. Spændbånd
2. Pakning
3. Luftventil
4. Flexslange
5. Pakning

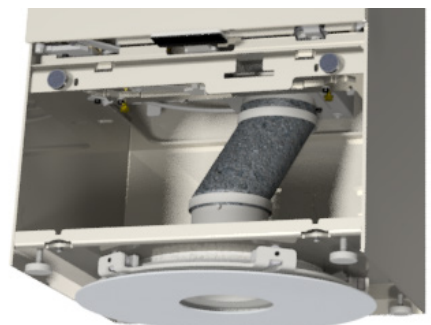


**LUFTTILSLUTNING I BUNDEN MED DREJESOKKEL**

Ved køb af ovn drejesokkel, samt lufttilslutning via bunden skal man inden montering placere pakningen (5) under ovnen og centrere den i hullet i bunden af ovnen.



1. Spændbånd
2. Pakning
3. Luftventil
4. Flexslange
5. Pakning



**RENGØRING OG VEDLIGEHOLD**

Det er vigtigt at ovnen rengøres og vedligeholdes både indvendigt og udvendigt. Når dette gøres skal ovnen være kold. Ovnen skal tilses af en skorstensfejer en gang om året. Inden en fyringssæson skal skorstenen og røgrøret altid kontrolleres for blokering. Efterse ovnen udvendigt og indvendigt for skade, specielt pakninger og de varmeisolerede plader (vermiculit).

Brændkammerforingen beskytter brændeovnen mod varme fra ilden. Grundet de store temperatursvingninger kan der forekomme revner i brændkammerforingen. Disse kan holde i adskillige år og bør udskiftes, hvis de begynder at smuldre. Pladerne lægger løst placeret inde i brændkammeret og kan uden problemer udskiftes af dig eller din forhandler. For nærmere instruktioner om hvordan man udskifter pladerne eller fjerner dem for rengøring af røgvejene, se brugermanualen.

Dørhængsler og dørlåsen skal smøres efter behov, dog er det vigtigt at smøre løbende, således at det ikke først gøres når skaden er sket. Vi anbefaler, at vores smørespray udelukkende bruges, da anvendelsen af andre produkter kan føre til dannelse af lugt og restprodukter. Kontakt din forhandler for at få smøremidlet.

**BLOKERING AF LUFTINDTAG**

Brændeovnen har behov for permanent og tilstrækkelig luft for at kunne brænde optimalt og sikkert. Brændeovnen trækker luft fra sprækkerne langs ovnen og under ovnen, derfor er det vigtigt, at der er luft fra underkant til gulv. Stilleskoene må derfor ikke justeres helt ned, så der ikke kan komme luft ind under ovnen. Ved ovn med brændemagasin er det vigtigt at undgå at stable mere træ i brændemagasinet end at der altid er 50 mm luft over træet. Det er derfor vigtigt at luftindtagsområderne ikke blokeres eller lukkes, da brændeovnen tager luft fra rummet bl.a. herigennem.











Article number: 10-6520DK



5 708252 432765

**RAIS**<sup>®</sup>

RAIS A/S  
Industrivej 20  
9900 Frederikshavn  
Danmark  
[www.rais.com](http://www.rais.com)