



HWAM
3520

15.05.2026 / 53-3550
www.hwam.com

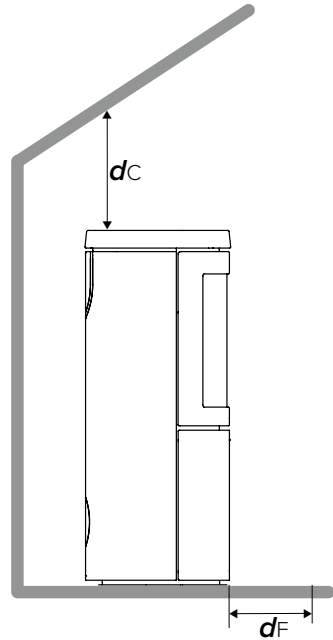
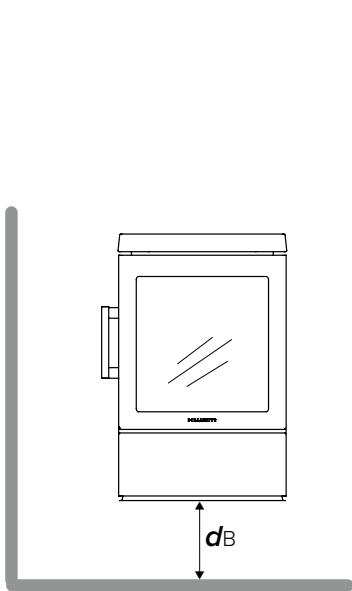
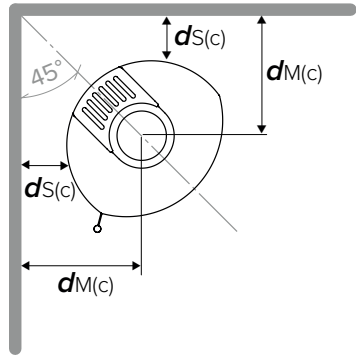
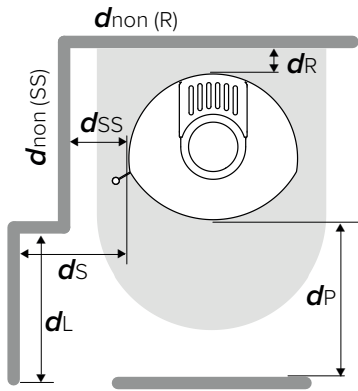


Indholdsfortegnelse

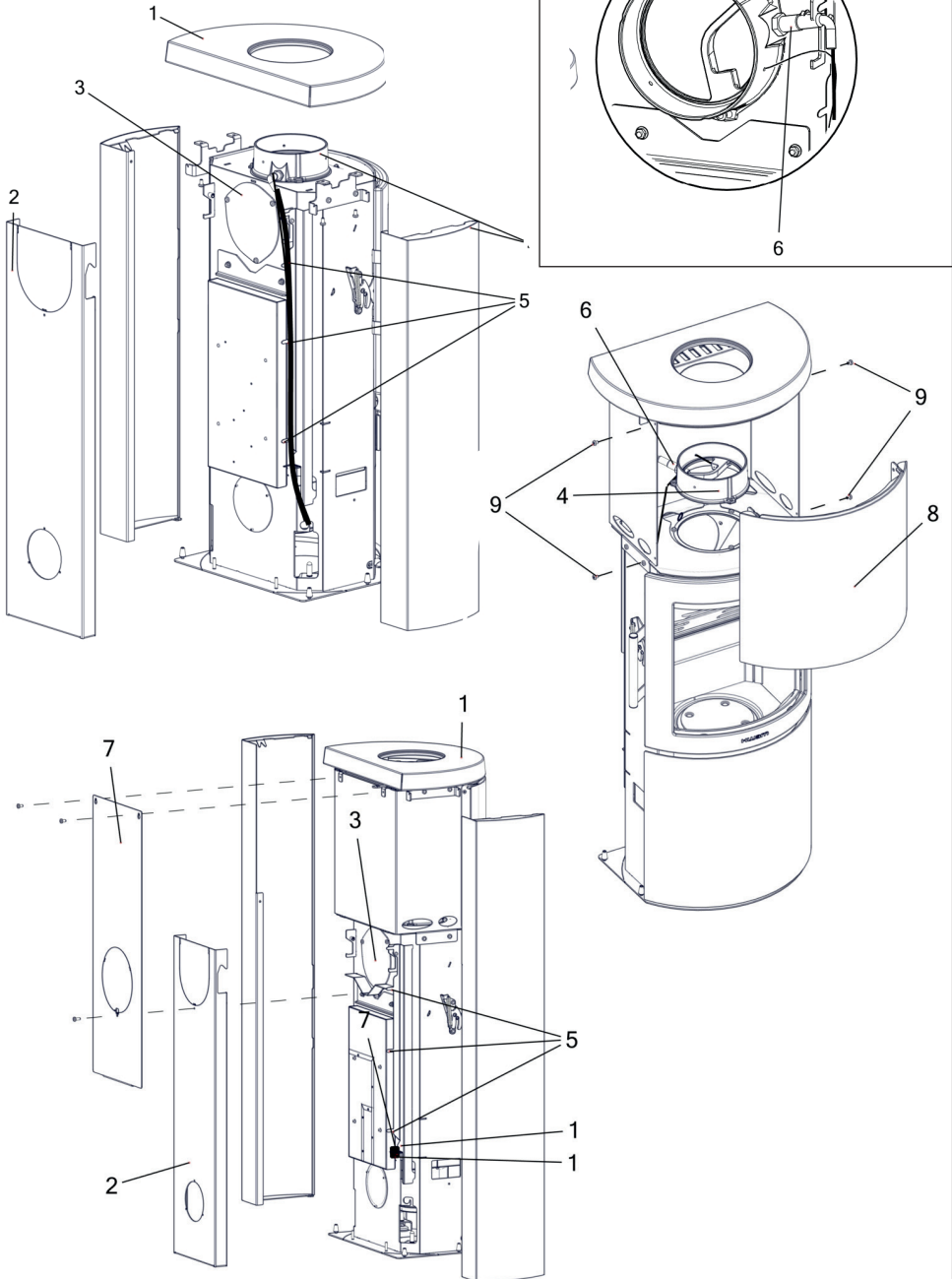
Illustrationer	3
Installationsvejledning	8
Generelt	8
HWAM® SmartControl™	8
Gulvplade	9
Tekniske specifikationer og data	9
Mål og vægte	10
Afstand til brændbart og ikke-brændbart materiale	10
Ændring af røgafgang	11
Stillefødder	11
Placering af løsele	11
Tilslutning af HWAM® SmartControl™	12
Trækmåling	12
Typeskilt og serienummer	12
Krav til skorsten og røgrør	12
Tilslutning til skorsten	13
Skorstenen	13
Flere ovne på samme skorsten	13
Skorstensfejning	13
Brændsel	14
Tilladt brændsel	14
Forbudte brændselstyper	14
Flydende brændselstyper	14
Betjening	15
Første fyring	15
Optænding	15
Termostatfunktion	15
Påfyring	16
Efter fyring	16
Betjening af spjæld i varmemagasin	16
Generelt om fyring	17
Maksimal afbrænding	17
Typisk indfyringsinterval	17
Lang brændtid	17
Den optimale forbrænding	17
Rengøring & vedligeholdelse	18
Rengøring og rensning	18
Vedligeholdelse	18
Tømning af askeskuffe	18
Isolering	18
Låge/glas	18
Pakninger	18
Overfladen	19
Garanti	19
Markedskontrol	19
Fejlsøgning og problemløsning	20
Affaldssortering	21
Ydeenvedklaring, konformitetserklæring & EcoDesign	22

Illustrationer

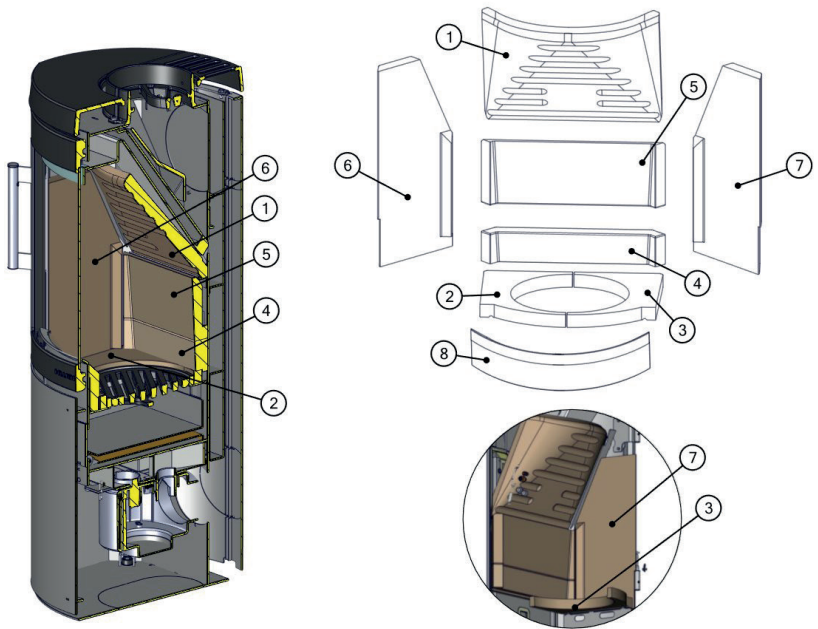
A.



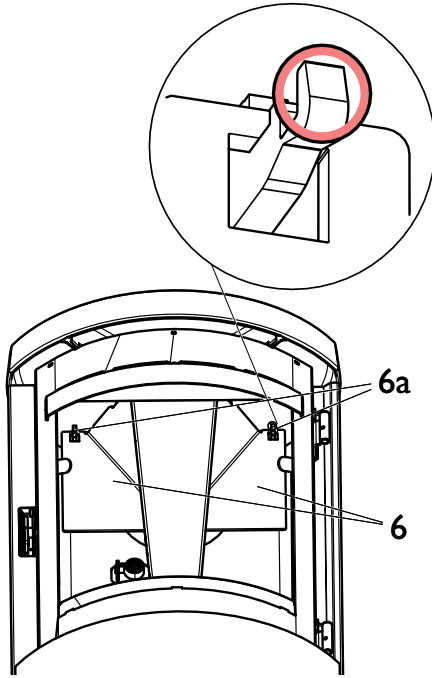
B.



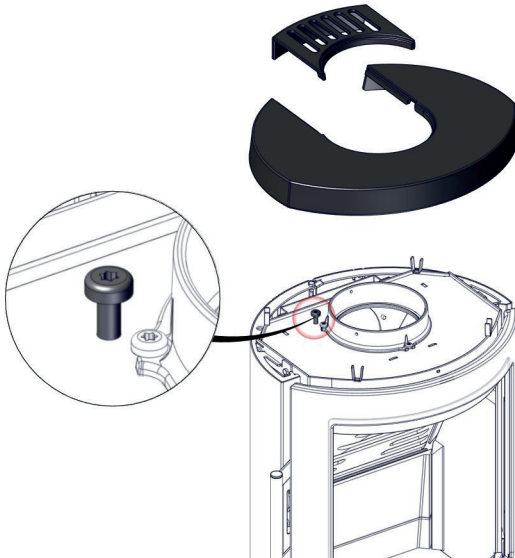
C.



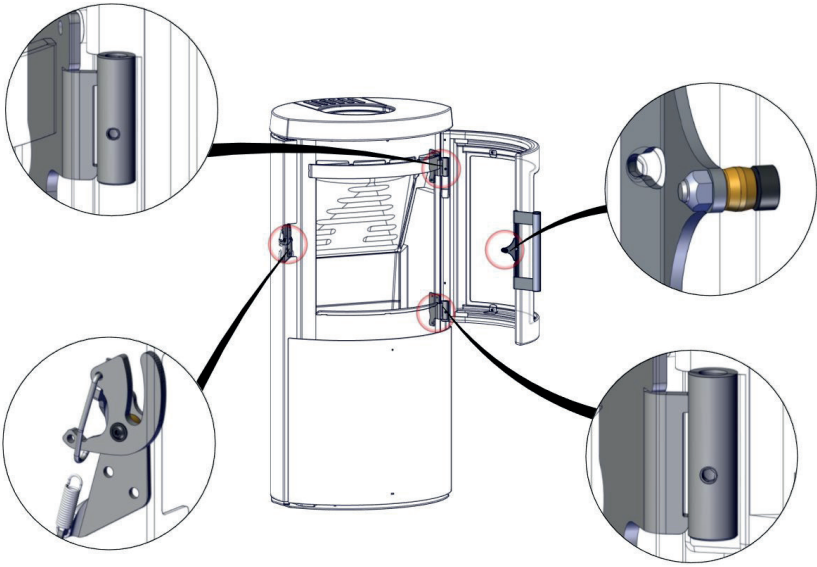
D.



E.



F.



Installationsvejledning

Generelt

Tillykke med din nye HWAM brændeovn. Vi er glade for, at du har valgt en HWAM brændeovn og er overbeviste om, at du vil få meget glæde af den.

For at sikre den optimale funktion samt sikkerhed anbefaler vi, at installationen udføres af en autoriseret HWAM forhandler eller en montør, som forhandleren har anbefalet. Se HWAM forhandleroversigt på www.hwam.dk under "Find forhandler".

Inden installationen er det vigtigt at læse installations- og brugsvejledningen grundigt og følge anvisningerne og instrukserne. Denne Installations- og brugsvejledning gælder for HWAM brændeovne i 3520-serien med HWAM® SmartControl™ med klassifisering efter EN 16510-1 type B.

Installationen af din HWAM brændeovn skal altid overholde alle europæiske, nationale og lokale bygningsreglementer. samt meldes til de lokale myndigheder. Efter installationen skal skorstensfejeren godkende installationen, inden brændeovnen må tages i brug. Emballage fra din HWAM brændeovn skal håndteres i henhold til de lokale regler for affaldshåndtering.

HWAM® SmartControl™

HWAM® SmartControl™ er en patenteret teknologi, som elektronisk justerer mængden af lufttilførsel til brændkammeret. HWAM® SmartControl™ har til formål at styre forbrændingen miljømæssigt optimalt, økonomisk mest effektivt og med stor komfort for brugeren. Din nye brændeovn måler selv løbende temperatur og iltindhold i forbrændingen og er programmeret til selv at tilføre ilt til bålet via 3 vigtige luftkanaler i rette mængde, og på rette tid og sted i brændkammeret. Ved at downloade en gratis app til din smartphone eller tablet, kan du via appen blandt andet indstille termostaten til det ønskede rumtemperaturniveau, vælge tidspunkt for natsækning og holde din brændeovn opdateret. Appen giver dig desuden løbende information om forbrændingen i din brændeovn. Se nærmere i særskilt vejledning til appen IHS Smart Control™ eller i Quickguiden i QR koderne nedenfor.



Din nye brændeovn med HWAM® SmartControl™ vil derfor sikre den rene og mest mulige forbrænding og den mest brændebesparende forbrænding uanset ydre forhold, såsom brændesort, skorstensforhold, brugerens erfaring og andre ydre omstændigheder.

HWAM® SmartControl™ består af følgende dele:

- **Airbox:** Airbox indeholder printplade/software, 3 motorer samt 3 spjæld, der styrer primær, sekundær og tertiær forbrændingsluft. Friskluftssystem kan monteres på Airbox bagud eller i bunden.
- **2 sensorer:** En temperaturmåler og en iltmåler formidler info fra brændeovnen til Airbox.
- **Rumtemperaturføler:** Rumtemperaturføler med batterier kommunikerer med HWAM® SmartControl™ via en trådløs forbindelse. Den placeres, så den ikke får direkte strålevarme fra brændeovnen. Bemærk at den maksimale rækkevidde mellem brændeovn og rumtemperaturmåler er ca. 2-3 meter. Rækkevidden formindskes, hvis der er vægge eller andre forhindringer mellem brændeovn og rumtemperaturmåler.

- **Strømforsyning:** Fra Airbox til nærmeste stikkontakt.
- **App:** "IHS Smart Control™" appen kan downloades gratis i App Store eller Google Play. Se nærmere i særskilt vejledning til appen IHS Smart Control™ og i Quickguiden.

Krav til opstillingsrummet

Der skal altid kunne tilføres frisk forbrændingsluft til det rum, hvor brændeovnen skal monteres. Brændeovnen bruger ca. 10,3 m³ luft pr. time. Udsugningsventilatorer, som er opstillet i samme rum som brændeovnen, kan give problemer. Et oplukkeligt vindue eller en regulerbar luftventil anses for tilstrækkeligt. Den regulerbare luftventil/luftrist må ikke kunne blokeres. I nyopførte/lufttætte boliger anbefaler vi, at der installeres et friskluftsystem, der tilfører ekstern luft direkte til forbrændingen. Dette købes som tilbehør.


Før brændeovnen opstilles, skal man sikre sig, at underlaget kan bære brændeovnens og skorstenens vægt. Skorstenens vægt skal udregnes efter dimension og højde. Hvis den eksisterende konstruktion ikke opfylder disse betingelser, skal der foretages passende tilpasninger.

Det skal sikres, at der ikke placeres brændbare genstande (f.eks. møbler) tættere på brændeovnen end de afstande, der er angivet i tabellerne på de næste sider (brandfare).

Gulvplade

De europæiske, nationale og lokale reglementer skal overholdes, hvad angår størrelse og tykkelse af et ikke-brændbart underlag, der skal dække gulvet foran brændkammeråbningen. Din HWAM forhandler kan vejlede dig om dette. Brændkammeråbningen er 34,0 cm bred.

Tekniske specifikationer og data

Betegnelse	Forklaring	Værdi
P_{nom}	Nominel varmeydelse	4,5 kW
P_{SHnom}	Nominel varmeydelse	4,5 kW
η_{nom}	Virkningsgrad	81 %
η_s	Årsvirkningsgrad (EcoDesign)	71 %
EEI	Energieffektivitetsindeks	107
CO_{nom} (13 % O ₂)	CO ved 13% iltindhold ved nominel varmeydelse	1050 mg/m ³
NO_{xnom} (13 % O ₂)	Nox ved 13% iltindhold ved nominel varmeydelse	83 mg/m ³
OGC_{nom} (13 % O ₂)	OGC ved 13% iltindhold ved nominel varmeydelse	59 mg/m ³
$.PM_{nom}$ (13 % O ₂)	PM ved 13% iltindhold ved nominel varmeydelse	12 mg/m ³
p_{nom}	Skorstenstræk ved nominel varmeydelse	11 Pa
s	Brændkammerforingens materialetype og tykkelse (vermiculite)	25 mm
$e/_{SB}$	Strømforbrug ved standby	0,0013 kW
$e/_{max}$	Strømforbrug ved nominel varmeydelse	0,0102 kW
E, f	Strømforsyning - spænding/frekvens	110/230V 60/50 Hz
W_{max}	Maksimal elektrisk effekt	24W
T_{snom}	Røggastemperatur målt i afgangsstuds	323°C
T-Klasse	Skorstensbetegnelse	T400
$\phi_{fg, nom}$	Røggasmassefflow	3,8 g/s
V_h	Rumvarmetab, når brændeovnen ikke er i brug	Ikke testet
CON eller INT	Egnet til kontinuerlig (CON) eller intermitterende (INT) brug	INT
d_{out}	Diameter på røgstuds	Ø150 mm
L, H, W	Brændeovnens mål (højde, bredde, dybde)	Se skema
m	Brændeovnens vægt	Se skema
m_{chim}	Maksimal belastning fra skorsten	120 kg
	Læs og følg installations- og brugsvejledningen	

Mål og vægte

Model	Vægt	Højde	Bredde	Dybde
HWAM 3520c/3520m	118/115 kg	1260 mm	540 mm	375 mm
HWAM 3520c/3520m, natursten Tobacco	174/171 kg	1270 mm	543 mm	375 mm
HWAM 3520c/3520m, natursten Moca Cream	179/176 kg	1270 mm	543 mm	375 mm
HWAM 3520c/3520m, natursten Dark Galaxy	188/185 kg	1270 mm	543 mm	375 mm
HWAM 3520c/3520m, fedtsten	167/164 kg	1270 mm	543 mm	375 mm
Varmelagringssten, HWAM 3520	44 kg			

Afstand til brændbart og ikke-brændbart materiale

Min. afstand - uisoleret røgrør (illustration A)		HWAM 3520
d_R	Til brændbar væg, bag	140 mm
d_S	Til brændbar væg, side	400 mm
d_{SS}	Til brændbar væg, side	195 mm
d_C	Til brændbart loft	750 mm
d_P	Møbleringsafstand, fra fronten af brændeovnen	1000 mm
d_F	Til brændbart gulv foran ovn, min.	0 mm
d_L	Til brændbar sidevæg i strålingsområdet	0 mm
d_B	Til brændbart gulv under brændeovnen	0 mm
$d_{non(R)}$	Til ikke-brændbar væg, bag, anbefalet	100 mm
$d_{non(SS)}$	Til ikke-brændbar væg, side, anbefalet	100 mm
$d_{S(C)}$	Ved hjørneplacering, 45° fra væg til brændeovn	100 mm
$d_{M(C)}$	Ved hjørneplacering, 45° fra væg til center røgafgang	313 mm

Min. afstand - isoleret røgrør (illustration A)		HWAM 3520
d_R	Til brændbar væg, bag	115 mm
d_S	Til brændbar væg, side	400 mm
d_{SS}	Til brændbar væg, side	195 mm
d_C	Til brændbart loft	750 mm
d_P	Møbleringsafstand, fra fronten af brændeovnen	1000 mm
d_F	Til brændbart gulv foran ovn, min.	0 mm
d_L	Til brændbar sidevæg i strålingsområdet	0 mm
d_B	Til brændbart gulv under brændeovnen	0 mm
$d_{non(R)}$	Til ikke-brændbar væg, bag, anbefalet	100 mm
$d_{non(SS)}$	Til ikke-brændbar væg, side, anbefalet	100 mm
$d_{S(C)}$	Ved hjørneplacering, 45° fra væg til brændeovn	100 mm
$d_{M(C)}$	Ved hjørneplacering, 45° fra væg til center røgafgang	313 mm

Vær opmærksom på gældende regler for afstand mellem væg og røgrør.

Vær opmærksom på, at ikke alt glas er varmebestandigt. Derfor skal en glasvæg i nogle tilfælde betragtes som en brændbar væg, så kontakt din lokale skorstensfejer eller glasproducenten for afstand til glas.

Ændring af røgafgang

Hvis røgafgangen ønskes ændret fra topafgang til bagudgang gøres som følger (illustration B):

Er der tale om en brændeovn til stensbeklædning (uden monteret stensbeklædning), startes med punkt 3 og slttes efter punkt 16.

1. Afmontering af sider. Løft den ene side ca. 10 mm op og træk den væk fra brændeovnen, så siden løftes af styretapperne på brændeovnens bundplade. Gentag med den anden side.
2. Afmontering af brændeovnens topplade (1). Afmonter de 4 stk. skruer (Torx Bit no. 30 eller M6 møtrik) under toppladen, 2 stk. i hver side, og løft toppladen af.
3. Afmontering af front på varmemagasin (8). Løsn de 2 skruer (9) på hver side af fronten på varmemagasinet. De skal kun løsnes let og ikke fjernes. Træk herefter fronten fremad.
4. Afmontering af varmeskjold (7). Afmonter varmeskjoldet ved at fjerne de 3 stk. skruer. Varmeskjoldet har en udskæring til røgrøret. Knæk pladen inden for denne udskæring af, så der laves et hul i varmeskjoldet, der passer til røgrøret.
5. Afmontering af bagplade (2). Løft bagpladen op og træk den væk fra brændeovnen, så bagpladen løftes af styretapperne på brændeovnens bundplade. Bagpladen har en udskæring til røgrøret. Knæk pladen inden for denne udskæring af, så der laves et hul i bagpladen, der passer til røgrøret.
6. Afmontering af afdækningsplade (3). Afdækningspladen på bagsiden af brændeovnen afmonteres ved at fjerne de 3 stk. skruer (Torx Bit no. 30). Nu kan afdækningen fjernes.
7. Løsn vriderne (5) og tag ledningerne ud af vriderne.
8. Hiv lambdasensor-koblingen (10) fri fra vriderholderen (11).
9. Fjern temperaturmåleren fra røgringen.
10. Skru røgringen (4) af og skru den derefter fast bag på brændeovnen. Det er vigtigt at lambdasonden (6) vendes som vist på tegning D1.
11. Monter temperaturmåleren i røgringen igen ved at føre føleren ca. 3 cm ind i røgringen.
12. Lambdasensor-koblingen (10) sættes fast i vriderholderen (11) igen.
13. De 2 ledninger sættes igen fast mellem vriderne (5).
14. Montage af bagplade (2). Bagpladen placeres på styretapperne på bagsiden af brændeovnens bundplade, hvorefter bagpladen trykkes ind mod brændeovnen. Løft bagpladen op og tryk den let indad, til den falder i hak.
15. Montage af varmeskjold (7). Monter varmeskjoldet bag på brændeovnen igen.
16. Montage af front på varmemagasin (8). Sæt fronten på varmemagasinet og spænd de 4 skruer (9).
17. Montage af brændeovnens topplade (1). Toppladen placeres på beslagene og skrues fast igen med de 4 stk. skruer, 2 stk. i hver side.
18. Montage af sider. Siderne placeres på styretapperne i brændeovnens bundplade og trykkes ind mod brændeovnen. Løft siderne op og tryk dem let indad, til de falder i hak.

Som tilbehør findes et topdæksel, der kan dække hullet i brændeovnens topplade, når brændeovnen tilsluttes med røgafgang bagud.

Stillefødder

Sammen med HWAM 3520 leveres 4 stk. stillefødder, der kan monteres efter behov. Scan QR koden og følg anvisningerne i vejledningen.



Placering af løsedele

Inden brændeovnen tages i brug, skal man sikre sig, at alle løsedele er på plads. Kontroller at alle brændkammerets isoleringsplader er placeret korrekt.

Bemærk: Brændkammeret er beklædt med plader af vermiculite, der er et varmeisolerende materiale. Disse plader sikrer, at der hurtigt opnås den optimale forbrændingstemperatur og skal derfor blive i brændeovnen.

Lodret snit af brændeovnene (illustration C):

- Brændeovnens topplade (1).
- Aftagelig bagplade (2). Skal altid være monteret, hvis ovnen står ind mod en brændbar væg.
- Røgafgang bagud (3). Er fra fabrikken lukket med en dækplade. Røgafgangen er således skjult bag bagpladen.
- Røgafgang ovenud (4).
- Røghylde (5). Skal ligge på stålskinnen og på holderne i siderne.
- Røgledepladen (6) er i 2 dele. Hver halvdel er ophængt i en krog under toppladen. De to halvdele stødes sammen i holderen på luftrøret. Når ovnen er installeret vrides transportsikringen (illustration D) af de to ophængskroge ved hjælp af en tang eller en skruetrækker.
- Løst varmeskjold (7) under askeskuffe. Kan anvendes som låg, når askeskuffen tages ud for tømning. Skal være monteret, når ovnen brænder

Tilslutning af HWAM® SmartControl™

Inden brændeovnen tages brug, skal den tilsluttes strømforsyningen. Følg anvisningerne i den separate vejledning til til appen IHS SmartControl™ og Quickguide for at få brændeovnen koblet til app og rumtemperaturføler.

Trækmåling

Ved installation af ovnen eller ved fejlsøgning kan det være nødvendigt at foretage en trækmåling for at dokumentere, at brændeovnen fungerer sammen med skorstenen, og at der bliver tilført den korrekte mængde luft.

Bag ved røgstudsens på ovnen er der et hul på Ø7,5 mm (illustration E), hvorigennem trækmålingen kan foretages. Under normal drift er der skruet en M8 bolt i hullet, og den skal altid være monteret.

Typeskilt og serienummer

På HWAM 3520 er typeskilt og serienummer klæbet på den indvendige side af underlågen. Find venligst det unikke serienummer på din brændeovn og notér serienummeret her nedenfor, så det altid er let tilgængeligt. Serienummeret skal altid oplyses ved henvendelse til din HWAM forhandler.

Krav til skorsten og røgrør

Skorstenen skal have en sådan højde, at trækforholdene er i orden, og røgen ikke generer. Som hovedregel opnås tilfredsstillende trækforhold, såfremt skorstenen er 4 m over ovnen og samtidig er ført mindst 80 cm over tagrygningen.

Det er vigtigt, at de gældende standarder for skorstenen overholdes (EN 15287-1:2023 og EN 15287-2:2023). Skorstenens funktion skal også i henhold til EN 13384-2:2015+A1:2019 afhænge af den individuelle situation på opstillingsstedet.

Placeres skorstenen ved husets sider, bør toppen af skorstenen altid være højere end husets tagryg eller tagets højeste punkt. Vær opmærksom på evt. nationale og lokale bestemmelser med hensyn til placering af skorstene i forbindelse med stråtag.

Brændeovnen kræver et træk på mindst 11 Pa. Måles skorstenstrækket lige over røgstudsens, skal det være 17-19 Pa.

Skorstenen skal have en minimumslysning svarende til Ø150 mm. Skorstenen skal være forsynet med en let tilgængelig renselem. Skorsten og røgrør skal være CE mærket, have klasse T400 og have bestået sodildprøven (mærket G). Afstandskrav til brændbart materiale skal overholdes i henhold til angivelserne på typeskiltet. Spørg din HWAM forhandler for yderligere information.

Tilslutning til skorsten

Alle brændeovne i serien har både røgafgang bagud og ovenud og kan tilsluttes en godkendt stålskorsten ovenud, eller direkte bagud til en skorsten.

Vær omhyggelig med at kontrollere, at skorstenen er tæt, og at der ikke forekommer falsk træk ved afdækningsplade ved afblændet røgafgang, renselam og rørsamlinger. Bemærk at knæk på røgrør samt vandret føring af røgrør reducerer effekten af skorstenstrækket.

Skorstenen

Skorstenen er brændeovnens motor og altafgørende for brændeovnens funktion. Skorstenstrækket giver et undertryk i brændeovnen. Dette undertryk fjerner røgen fra brændeovnen, suger luft gennem spjæld til det såkaldte rudeskyl, der holder ruden fri for sod, og suger luft ind gennem primært og sekundært spjæld til forbrændingen.

Skorstenstrækket dannes ved temperaturforskellen inde i skorstenen og uden for skorstenen. Jo højere temperaturen er inde i skorstenen, jo bedre bliver skorstenstrækket. Det er derfor altafgørende, at skorstenen bliver varmet godt igennem, før man lukker ned for spjældene og begrænser forbrændingen i ovnen (en muret skorsten er længere tid om at blive gennemvarm end en stålskorsten). På dage hvor der pga. vejr- og vindforhold er dårligt træk i skorstenen, er det ekstra vigtigt at få varmet skorstenen op så hurtigt som muligt. Det gælder om hurtigt at få nogle flammer. Flæk træet ekstra fint, brug en ekstra optændingsblok osv.

Efter en længere stilstandsperiode er det vigtigt at kontrollere for blokeringer i skorstensrøret. Brandgasser, der opstår som følge af tilstoppede skorstene, er farlige. Brug kun anbefalede brændstoffer, og læs instruktionerne under punktet »Brændsel«

Flere ovne på samme skorsten

Der er mulighed for tilslutning af flere ovne til samme skorsten. De gældende regler herfor skal imidlertid først undersøges.

Skorstensfejning

For at forebygge risiko for skorstensbrand skal skorstenen renses årligt. Røgrør og røgstøbet over røgledepladen af stål skal renses samtidig med skorstenen. Såfremt skorstensens højde umuliggør rensning oppefra, skal der monteres renselam.

I tilfælde af skorstensbrand og overophedning vil HWAM® SmartControl™ sørge for at gå i sikkerhedsindstilling og automatisk lukke samtlige spjæld i Airboxen, så ilden hurtigt vil dø ud. Åben ikke lågen, da ilden så kan blusse op igen. Kontakt brandvæsenet. Før videre ibrugtagning kontrolleres skorstenen af skorstensfejeren

Brændsel

Tilladt brændsel

Brændeovnen er godkendt efter EN-16510 fyring med brænde.

Det anbefales at bruge brænde med et vandindhold på 12-18 %. Fyring med vådt træ giver både sod, miljøgener og en dårlig brændselsøkonomi.

Det anbefales at købe en fugtighedsmåler til løbende at kontrollere, at brændet har korrekt fugtindhold, før det benyttes til fyring. Brændet kløves, og fugtigheden måles på de kløvede flader.

Brændets dimensioner er vigtige for en god forbrænding. Dimensionerne bør være som følger:

Brændetype	Længde i cm	Diameter i cm
Optændingsbrænde (fint kløvet)	25 - 30	2-5
Kløvet brænde	25 - 30	7-9

Forbudte brændselstyper

Det er forbudt at fyre med følgende:

- Tryksager
- Spånplader
- Plast
- Gummi
- Flydende brændsler
- Affald såsom mælkekartoner
- Lakeret, malet eller imprægneret træ
- Fossile brændsler.

Årsagen til, at du ikke må fyre med ovenstående, er, at de ved forbrænding udvikler sundheds- og miljøskadelige stoffer. Stofferne kan også skade din brændeovn og skorsten, hvorved garantien på produkterne bortfalder.

Flydende brændselstyper

Brug aldrig benzin, benzinlignende lampeolier, petroleum, tændvæske, ethylalkohol eller lignende væsker til at tænde eller genantænde ild i brændeovnen. Alle sådanne væsker skal holdes væk fra brændeovnen, når den er i brug.

Betjening

Første fyring

Lakken hærder af ved første indfyring og lågen samt askeskuffen skal åbnes meget forsigtigt, da der ellers er risiko for at pakningerne hænger fast i lakken. Desuden kan lakken afgive nogle lugtgener så sørg for god udluftning.

Advarsel: Den medfølgende handske kan slide malingen af overfladen. Vær særlig forsigtig med at berøre de lakerede flader før efter de første 2-3 gange du har fyret. Også efter at malingen er hærdet, kan handsken ved gentagen brug slide malingen af overfladen.

Optænding

En god optænding er meget vigtig for at opnå en succesfuld forbrænding. En kold brændeovn og en kold skorsten giver forbrændingsmæssige udfordringer. Vær derfor omhyggelig med at lave en god optænding med tilpas tørt træ, anvendelse af optændingsbrænde og optænding i toppen af bålet. Det er vigtigt hurtigst muligt at opnå en høj røggastemperatur.



Åbn lågen. Placer 2 stk. brænde (7-9 cm i diameter) vandret i bunden af brændekammeret (svarende til 1-2 kg). Placer 5-8 stk. optændingspinde på kryds og tværs ovenpå. Læg 2 stk. optændingsblokke ned imellem de øverste lag optændingspinde. Antænd optændingsblokkene og luk lågen. Indstil rumtemperaturen til det ønskede niveau.

Så snart lågen åbnes, aktiveres HWAM® SmartControl™ og spjældene placeres til optænding. Hvis der ikke sker nogen optænding, lukker spjældene 15 minutter, efter lågen er blevet lukket. Hvis lågen åbnes, tæller tiden forfra.

Hvis røggastemperaturen ikke når et tilstrækkelig højt niveau efter optænding eller genindfyring, forbliver HWAM® SmartControl™ i optændingsfasen. Der kommer en indfyringsalarm ved en røggastemperatur på 260°C for at gøre opmærksom på, at der skal mere gang i bålet for at opnå en højere røggastemperatur, så der opnås en god forbrænding.

HWAM® SmartControl™ lukker alle 3 spjæld i Airboxen, når brændeovnen ikke er i brug (stand-by). Derved trænger ingen varm stueluft op i skorstenen (tab af energi). Dette kan til gengæld betyde en meget kold skorsten ved optænding. I visse tilfælde er det nødvendigt at hjælpe skorstenstrækket på vej ved at åbne lågen 3-5 minutter inden optændingen, så den kolde luft kommer ud i rummet i stedet.

Vigtigt! Askeskuffen må ikke åbnes i optændingsfasen og skal altid være lukket, når brændeovnen anvendes, ellers fungerer HWAM® SmartControl™ ikke. Lågen må kun åbnes ved optænding, genindfyring og rengøring. Gå aldrig fra en brændeovn, før der er blivende flammer i træet efter optænding!

Termostatfunktion

Termostatfunktionen er indrettet som en radiatorventil. Den indstilles i appen på et varmeniveau, som passer til rummet. HWAM® SmartControl™ tilpasser sig så vidt muligt det ønskede varmeniveau.

- Er den aktuelle rumtemperatur lavere end det ønskede varmeniveau, hæver HWAM® SmartControl™ sætpunktet for røggastemperaturen for at give hurtigere afbrænding og dermed øget varmeafgivelse til rummet. Der kommer indfyringsalarm, når træet ikke længere har et energiindhold, der kan opretholde røggastemperaturen i forhold til sætpunktet. Det betyder, at glødefasen afkortes. Hvis der er stor forskel på aktuel og ønsket røggastemperatur, kan indfyringsalarmen kommet på et tidspunkt, hvor der stadig er flammer i træet. Vent med at genindfyre indtil flammerne er væk og fyr en lidt større mængde træ.
- Er den aktuelle rumtemperatur højere end det ønskede varmeniveau, sænker HWAM® SmartControl™ sætpunktet for røggastemperaturen. Der er indsat en minimumsværdi for sætpunktet for røggastemperaturen, da røggastemperaturen skal op på et vist niveau for at sikre så ren forbrænding

som muligt. Når den aktuelle rumtemperatur er højere end det ønskede niveau, strækkes glødefasen, og der kommer en indfyringsalarm, når røggasttemperaturen er 180 °C. Her er det stadig muligt at genindfyre og få gang i træet.

HWAM® SmartControl™ prioriterer god afbrænding. Hvis rumtemperaturen er højere end ønsket strækker HWAM® SmartControl™ varmeafgivelsen fra træet under hensyntagen til god afbrænding. Så hvis der bliver alt for varmt, så fyr med en mindre træmængde. Lad eventuelt brændeovnen gå ud og start op igen, når rumtemperaturen er faldet til det ønskede niveau.

Påfyring

Når genindfyringsalarmen lyder, er brændeovnen klar til genindfyring. Genindfyringsalarmen vil komme via rumtemperaturføleren. Appen IHS SmartControl™ vil også komme med en notifikation, at det er tid til genindfyring, såfremt appen er åbnet. For yderligere informationer om appen, se særskilt vejledning til appen IHS Smart Control™ eller i Quickguiden.

Den mængde træ, der genindfyres med, bør tilpasses ud fra det aktuelle varmebehov. Der bør af forbrændingstekniske hensyn altid fyres med mindst 2 stykker træ ad gangen, også selvom der kun skal fyres med en lille mængde træ. Brændet må ikke stables højere end luftkanalen i vermiculite-bagpladen.

Du kan også vælge ikke at genindfyre. Brændeovnen vil så efter et stykke tid automatisk gå i stand-by.

Under forbrænding vil brændeovnens udvendige flader blive varme, og der skal udvises fornøden forsigtighed og brug evt. den medleverede handske.

Efter fyring

Det anbefales at aftørre ruden efter endt fyring. Dette gøres bedst med køkkenrulle.

Betjening af spjæld i varmemagasin

Bag på brændeovnen, mellem brændeovnens topplade og varmemagasinet, sidder et spjæld, der kan åbne og lukke for konvektionsluften i varmemagasinet. Der åbnes for konvektionsluften ved at flytte spjældet til venstre, og der er lukket for konvektionsluften, når spjældet står til højre.

For hurtigst mulig lagring af at varme i varmemagasinet varmelagringssten, anbefales det, at konvektionsspjældet holdes lukket under fyring. Med lukket konvektionsspjæld holder varmemagasinet længst muligt på den oplagrede varme i varmemagasinet varmelagringssten. Åbnes spjældet, vil varmen fra varmemagasinet varmelagringssten derimod hurtigst muligt blive afgivet til rummet.

Generelt om fyring

Maksimal afbrænding

Der må pr. time maksimalt fyres med: Træ: 1,35 kg

Overstiges denne grænse, er brændeovnen ikke længere omfattet af fabriksgarantien, da brændeovnen kan ødelægges på grund af for høj varme., bl.a. kan glasset blive hvidt. Hvis røggastemperaturen når over 580 °C, går HWAM® SmartControl™ i sikkerhedsindstilling og vil automatisk reducere åbningerne i spjældene

i Airboksen for at undgå overophedning. Når røggastemperaturen er reduceret til 450 °C træder normal funktion i gang igen. Brændeovnen er godkendt til intermitterende brug (periodevis brug).

Typisk indfyriingsinterval

Typisk indfyriingsinterval ved nominel ydelse

Træ: 47 min (1,06 kg)

Lang brændtid

Den langsomste forbrænding opnås ved at sætte ønsket rumtemperatur på niveau 0. På dette niveau foregår forbrændingen med lavest mulige røggastemperatur, og glødefasen strækkes til at vare længst muligt.

Den optimale forbrænding

HWAM® SmartControl™ er udviklet med netop dette formål at skabe den reneste og mest økonomiske forbrænding. En god forbrænding opnås ved at bålet får den rette mængde ilt, på det rette tidspunkt og på det rette sted i brændkammeret. HWAM® SmartControl™ tager højde for variable ydre forhold, men det er vigtigt at bruge rent og tørt træ (fugtighed ca. 12-18 %). Læs mere på www.hwam.dk.

Rengøring & vedligeholdelse

Rengøring og rensning

Vedligeholdelse af ovnen bør kun foretages, når den er kold. Den daglige vedligeholdelse indskrænker sig til et minimum. Det er nemmest at støvsuge ovnen udvendigt med et lille mundstykke med bløde børster. Du kan også støve ovnen af med en tør, blød klud eller en blød støvekost. Men husk, kun på en kold ovn. Brug ikke vand, sprit eller nogen form for rengøringsmiddel, da det beskadiger lakken.

Én gang om året bør ovnen vedligeholdes grundigt. Brændkammeret skal renses for aske og sod. Hængsler og lukkekrog skal smøres med flydende kobberfedt på spray (varmebestandig op til 1100°C) se illustration F. Løft lågen ½ cm og spray ind på hængselstappen.

Hvis transportsikringen (2 splitter) ikke allerede er fjernet i forbindelse med installation af brændeovnen, vrides transportsikringen af de to ophængskroge ved hjælp af en tang eller en skruetrækker (tegning F). Røghylde og røgledeplade tages ud af ovnen før rensning (tegning D).

- Først løftes røghylden (1) ud af stålskinnen (2) bagerst i brændkammeret. Den sænkes derefter ned under holderne (3) og kantes ud.
- Hver halvdel af røgledepladen (4) løftes fri af holderen (5) på luftrøret og hægtes af krogen (6) under toppladen.

Vedligeholdelse

Mindst hvert andet år bør ovnen få et grundigt forebyggende serviceeftersyn. Serviceeftersynet omfatter bl.a:

- Grundig rengøring af brændeovnen.
- Kontrol af pakninger. Pakninger udskiftes, hvis de ikke er hele og bløde.
- Kontrol af varmeisolerende materiale samt evt. udskiftning.
- Kontrol af bund/rysterist.
- Smøring af hængsler og lukkekrog (se illustration I).

Eftersyn skal foretages af en kvalificeret montør. Brug kun originale reservedele.

Tømning af askeskuffe

Askebakken tømmes lettest ved at trække en affaldspose ind over bakken, vende denne på hovedet og derefter forsigtigt trække den op af posen igen. Aske bortskaffes via dagrenovationen.

Vær opmærksom på, at der kan være gløder i asken op til 24 timer efter, at ilden i brænde-ovnen er gået ud!

Isolering

Brændkammerets effektive, men porøse isolering kan med tiden blive slidt og beskadiget. Det betyder ikke noget for ovnens effektivitet, at isoleringen revner. Den bør dog udskiftes, hvis der opstår huller eller stykker falder af eller hvis slitagen overstiger halvdelen af den oprindelige tykkelse. Hvis der opstår revner i bagpladen, kan dette medføre, at den sekundære luft ikke længere fordeles korrekt i brændkammeret, og derfor bør den udskiftes.

Låge/glas

Er glaslågen tilsodet, kan den let rengøres med fugtig køkkenrulle dyppet i aske. Glasset bør rengøres med vertikale bevægelser (op og ned). Tør efter med et stykke tørt køkkenrulle.

Pakninger

Kontroller jævnligt, at pakninger i låge og askeskuffe er hele og bløde. Hvis ikke, bør de udskiftes. Brug kun originale pakninger.

Overfladen

Efterbehandling kan være nødvendig, hvis overfladerne berøres ofte, f.eks. dørgrebet og underlågen. Der kan opstå lakskeer, hvis brændeovnen berøres, mens den er varm. Disse kan dog udbedres med en spraymaling, der kan købes hos den HWAM-forhandler, hvor brændeovnen er købt.

Garanti

Ved manglende vedligeholdelse bortfalder garantien!

Vedligeholdelsesalarmer

Du kan fortsætte med at bruge brændeovnen, men kontakt din forhandler snarest muligt. Brændeovnen kan brænde urent.

Markedskontrol

Ved den nominelle test er der lavet en optænding, forfyring samt 3 test indfyringer.

Der er anvendt birketræ. Der er tændt op med 1555 g. Luften er reguleret ved SmartControl. T10 setpunkt er 370°C. Ved optændingen er der placeret tre stykker på 300 g, længde 180 mm, i bunden langs med ver-miculitten i ryggen, ovenpå 3 stykker på 150 g, længde 180 mm, placeret på tværs. I toppen noget helt småt.

Til forfyringen samt de 3 testindfyringer er der indfyret 2 stykker på sammenlagt 1070 g med en længde 180 mm. Træet placeres langs med vermiculite-bagpladen tæt sammen og med lille afstand til vermiculite-bagpladen. Stykket ud mod glasset vejer 20 g mere end det bagerste stykke.

Lågen lukkes med det samme. Luften reguleres af SmartControl T10 setpunkt er 370°C. En test indfyring afsluttes efter CO₂. Ved indfyringen ligger CO₂ på 7,0 %.

Grundglødelaget har en startvægt på 130 g. Den gennemsnitlige forøgelse af grundglødelaget fra den ene indfyring til den anden er 22 g.

Fejlsøgning og problemløsning

Ruden soder til

- Træet er for fugtigt. Fyr kun med brænde, der er lagret min. 12 måneder under halvtag og med 12-18% fugtighed.
- Lågens pakning kan være utæt. Pakningerne skal være bløde og smidige, ellers skal de udskiftes. Nye pakninger kan købes hos din HWAM-forhandler.
- Temperaturen i brændeovnen er for lav. Læg mere brænde i ovnen og åbn mere for lufttilførslen.

Vermiculit-pladerne i brændkammeret er 'sorte' efter endt fyring

- Du har fyret for svagt, dvs. for lidt luft eller for lidt brænde. Der kan desuden være behov for, at der afbrændes en større mængde træ.

Brændeovnen tikker under opvarmning og nedkøling

- Store temperaturforskelle, som materialet udsættes for. Dette er normalt og skyldes ikke fejl på brændeovnen.

Røg ud i stuen, når lågen åbnes

- Spjældet i skorstenen kan være lukket. Åbn spjældet..
- Manglende træk i skorsten. Se afsnit om skorsten eller kontakt skorstensfejer.
- Renselem utæt eller faldet ud. Udskift eller monter renselēm.
- Åbn aldrig lågen, så længe der er flammer i brændet.

Løbsk forbrænding

- Pakning i lågen eller askeskuffen utæt. Pakningerne skal være bløde og smidige, ellers skal de udskiftes. Nye pakninger kan købes hos din HWAM-forhandler.
- For kraftigt træk i skorstenen. Luk spjældet i skorstenen i lidt ad gangen indtil problemet er løst. Luk samtidig lidt for lufttilførslen.
- Hvis stålpladerne i brændkammeret glødeskaller eller deformeres, fyres der forkert. Indstil brugen og kontakt din HWAM-forhandler.

Sikkerhedsalarmer

- Du kan ikke anvende brændeovnen. Kontakt din forhandler snarest muligt.

Ved driftsforstyrrelser, som du ikke selv kan afhjælpe, bedes du henvende dig, hvor du har købt brændeovnen.

Affaldssortering

Emballage fra din HWAM brændeovn skal håndteres i henhold til de lokale regler for affaldshåndtering.

Efter endt levetid skal brændeovnen sorteres som følger:

Brændkammer, låge, brændkammerbund, røgstuds, luftregulering, samt topplade - sorteres som jern

Keramisk glas - må ikke blandes med alm. glas

Pakninger ved glas, låge og askeskuffe - sorteres som deponi, da de indeholder glasfiber

Vermiculite - sorteres som deponi

Natursten og fedtsten - sorteres som sten og grus

Varmelagringssten - lavet af beton - sorteres som beton

Gulvplader - hærdet glas - sorteres som glas

Ydeenvedeclaration, konformitetserklæring & EcoDesign

Ydeenvedeclarationen kan downloades fra vores hjemmeside via følgende links:
www.hwam.com/dop/EN16510/3500_SC

Overensstemmelseserklæringen (DoC) findes ved at scanne QR-koden.



**Produktoplysninger for produkter til lokal rumopvarmning
til fast brændsel i henhold til Kommissionens forordning
(EU) 2015/1185**

Model	HWAM 3520 SC
Direkte varmeydelse [kW]	4,5
Indirekte varmefunktion	Nej
Indirekte varmeydelse [kW]	-
Type varmeydelse/rumtemperaturstyring	Med elektronisk rumtemperaturstyring

Ydeevne ved lokal rumopvarmning ved nominel varmeydelse		
Brændsel	Foretrukket brændsel	Årsvirkningsgrad ved rumopvarmning [%]
Brænde med vandindhold 12-18%	Ja	71
Emissioner	mg/m³ (13% O₂)	
Partikler (PM)		12
Organiske gasformige forbindelser (OGC)		59
Kulmonoxid (CO)		1050
Nitrogenoxid (NO _x)		83

Egenskaber, når det foretrukne brændsel anvendes	
Nominel varmeydelse [kW]	4,5
Elforbrug ved nominel varmeydelse [kW]	0,0125
Elforbrug ved mindste varmeydelse [kW]	0,0125
Elforbrug i standbytilstand [kW]	0,0013
Virkningsgrad ved nominel varmeydelse [%]	81
Energieffektivitetsindeks	107
Energieffektivitetsklasse	A+

Særlige forholdsregler i forbindelse med montage, installation og vedligeholdelse

Se den enkelte brugsvejledning for yderligere information

Bortskaffelse/genbrug:

I forbindelse med bortskaffelse af udtjent udstyr:

- Sørg altid for at sortere de enkelte dele efter beskaffenhed.
- Følg altid de gældende retningslinjer på din lokale genbrugsstation.

