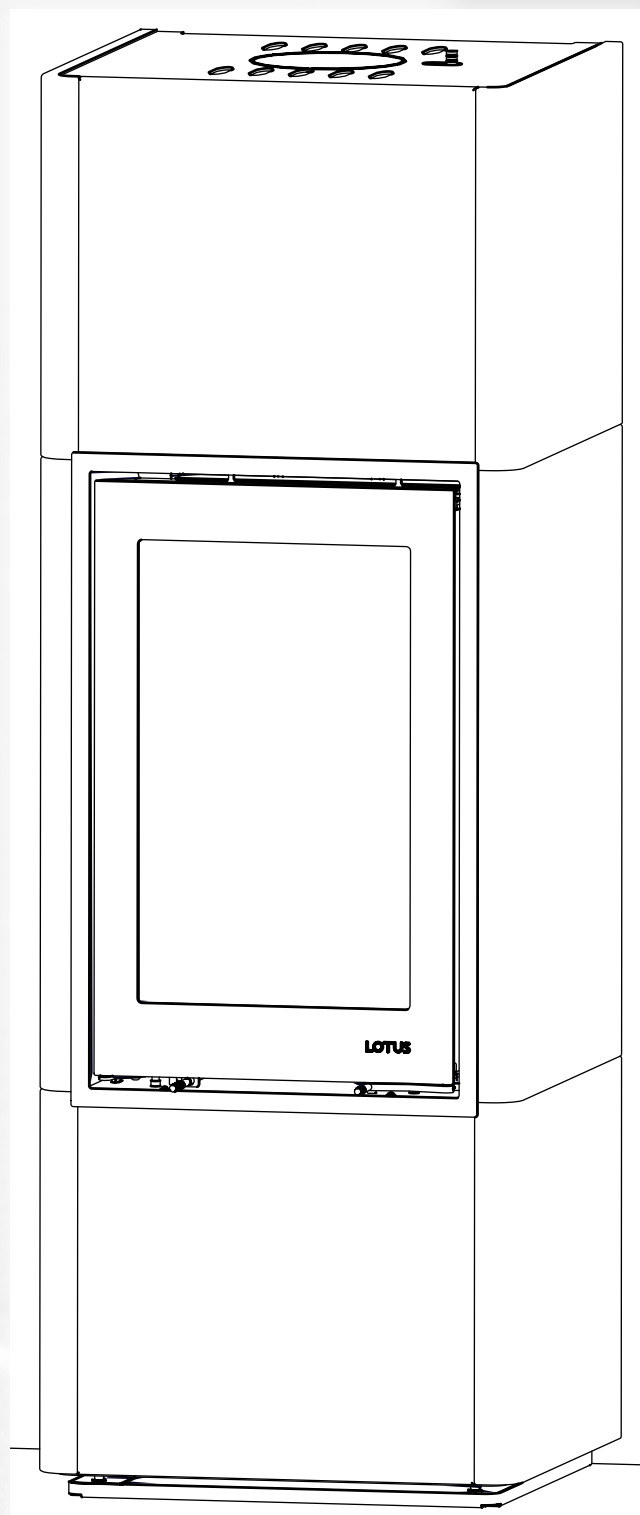
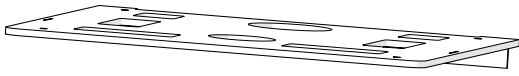


Lotus Beto  
H700 M  
H700 M+

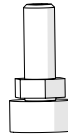


1



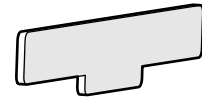
1x 78017

2



4x B-500004

3



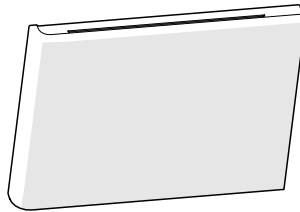
2x 44-228

4



4x B-210010

5



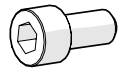
4x 78011 H700M  
4x 78012 H700M+

6



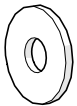
4x 78-0035 H700M  
4x 48-0050 H700M+

7



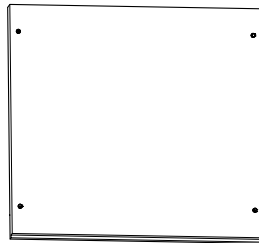
28x B-320612

8



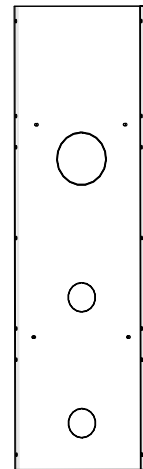
28x B-020006

9



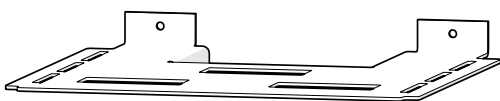
2x 78008 H700M  
2x 78009 H700M+

10



2x 78018 H700M  
2x 78040 H700M+

11



1x 78-0031

12



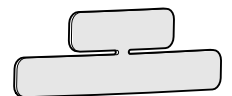
4x B-210008

13



2x 78013

14



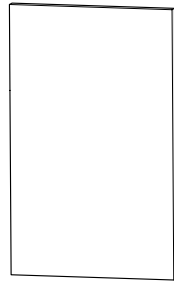
4x 44-218

15



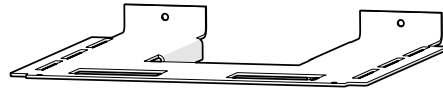
4x 78-0048

16



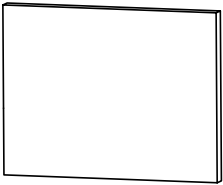
1x Beto 791

17



1x 78-0033

18



1x Beto 791

19



4x 78-0055

20



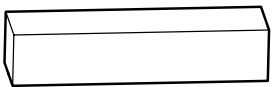
2x B-330806

21



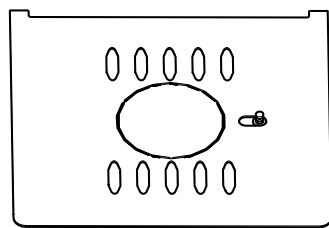
8x 78-0028

22



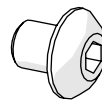
4x 78-0027

23



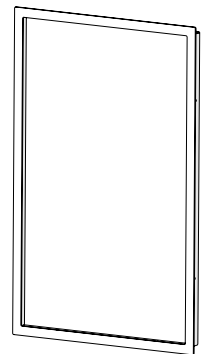
1x Beto 790 -795

24



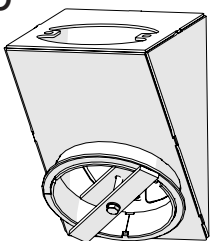
6x B-360506

25



1x H-78003  
1x H-78024 Magic Op-

26



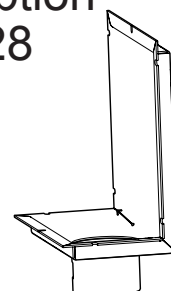
1x Beto 115

27

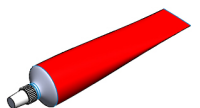


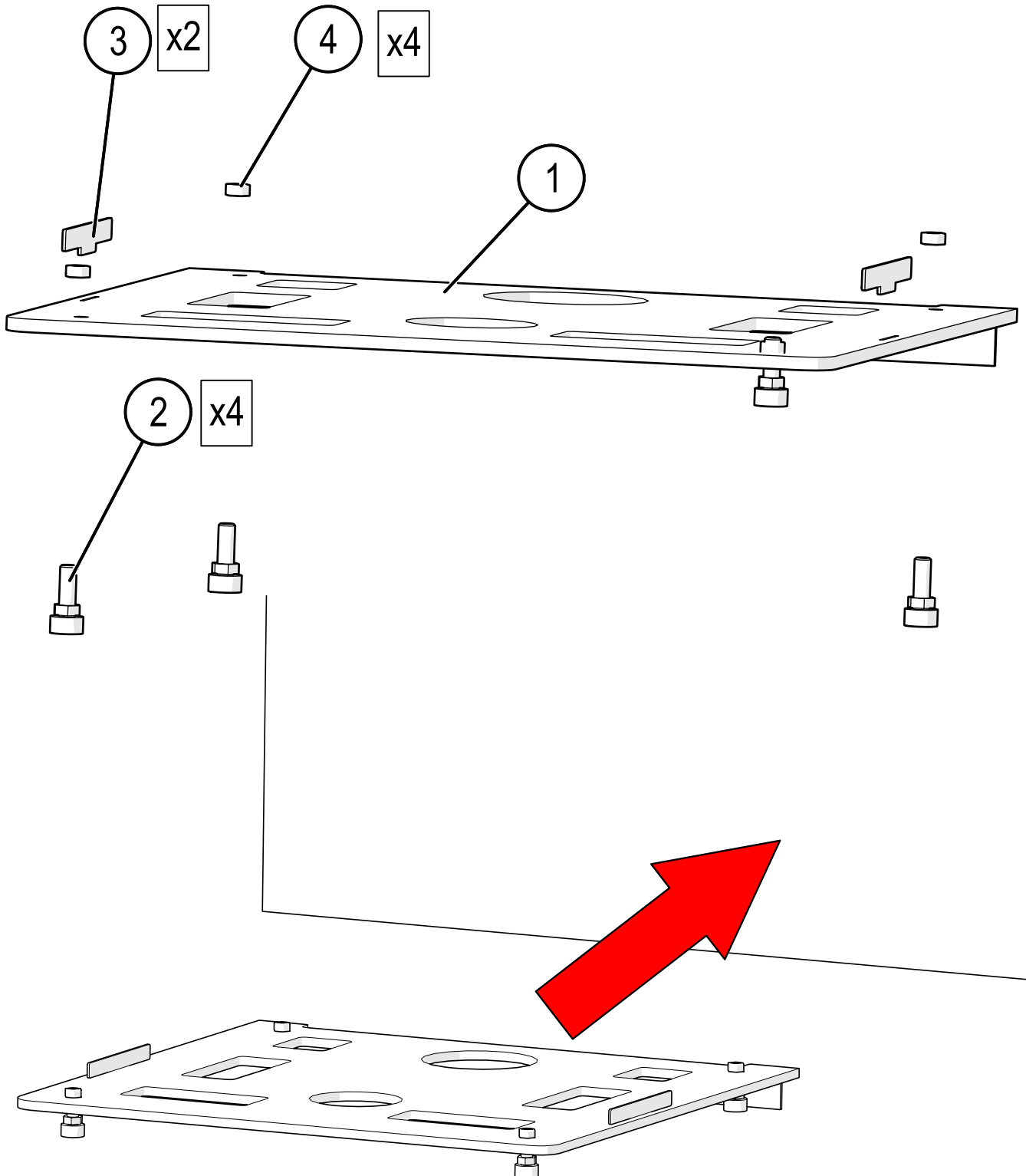
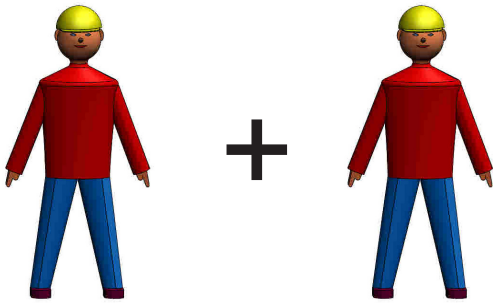
1x 78-0037

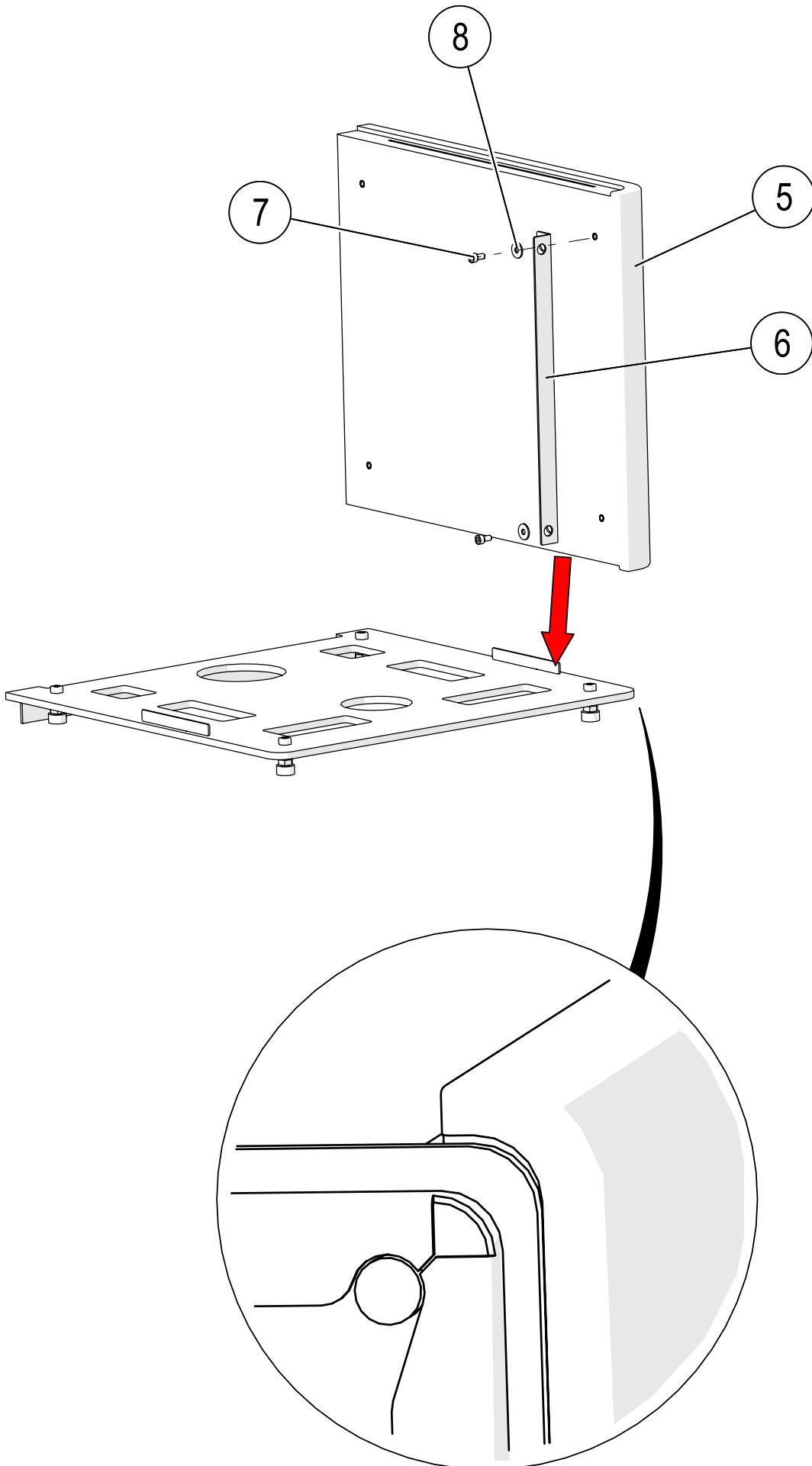
Option  
28

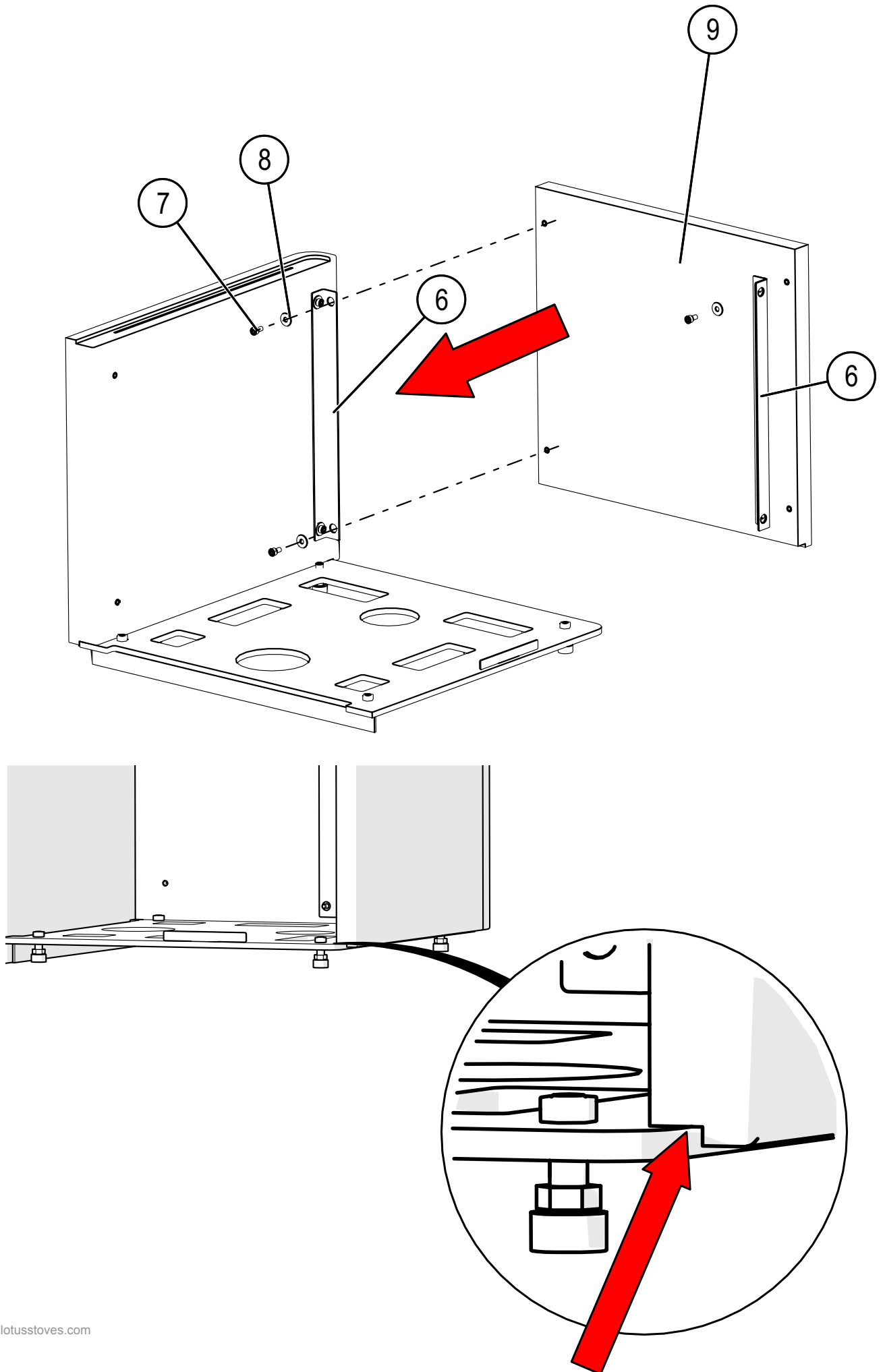


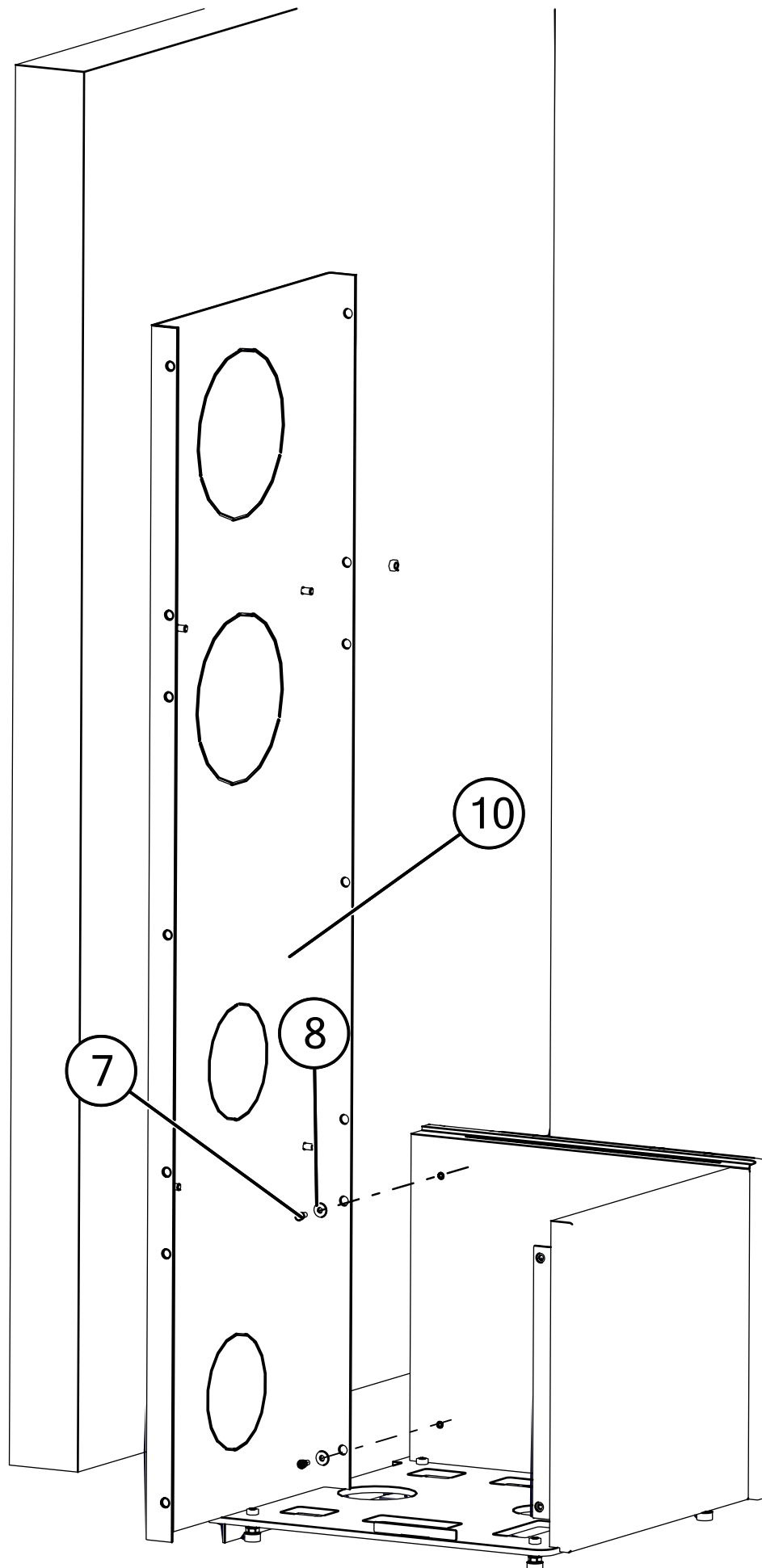
1x H307

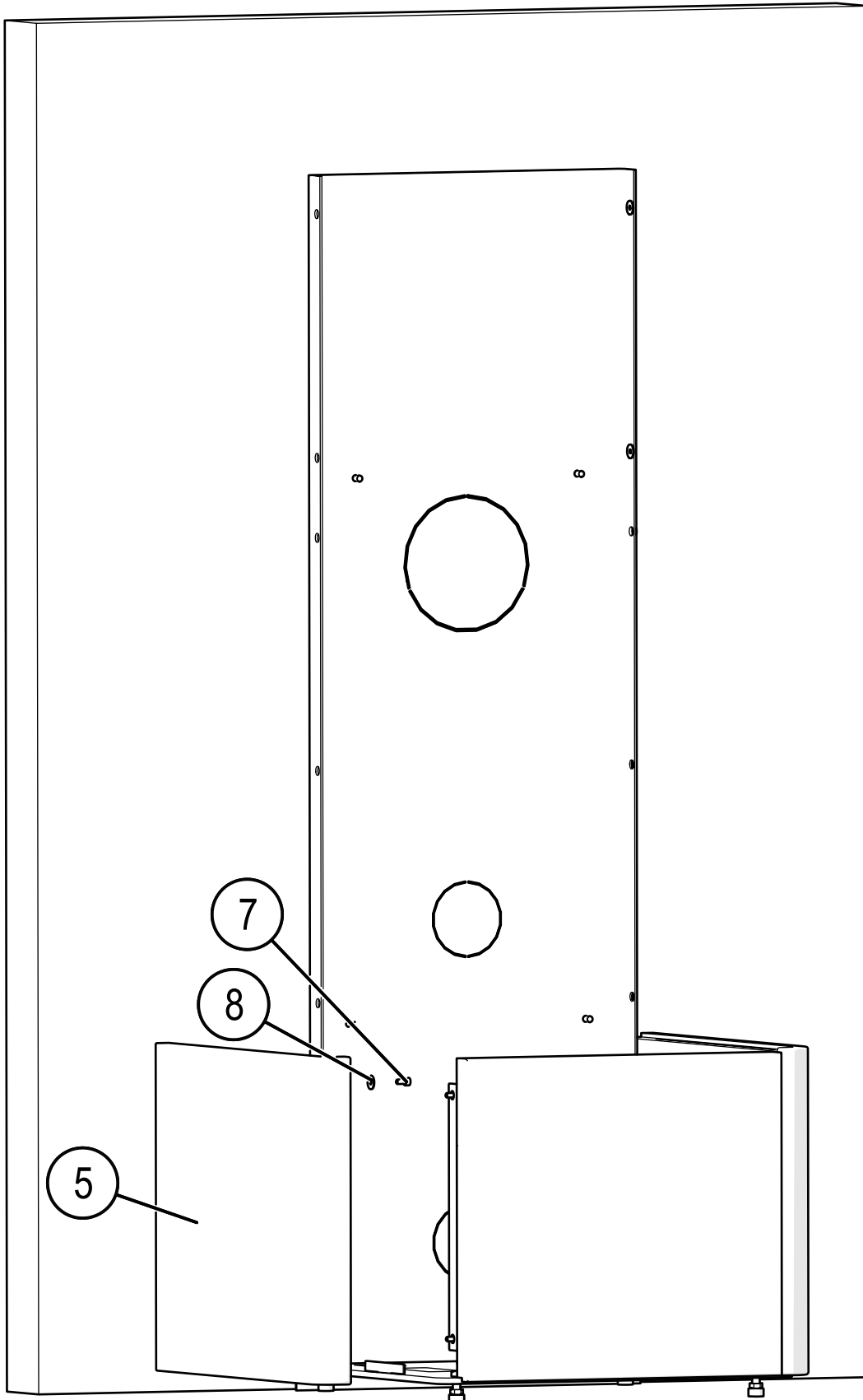




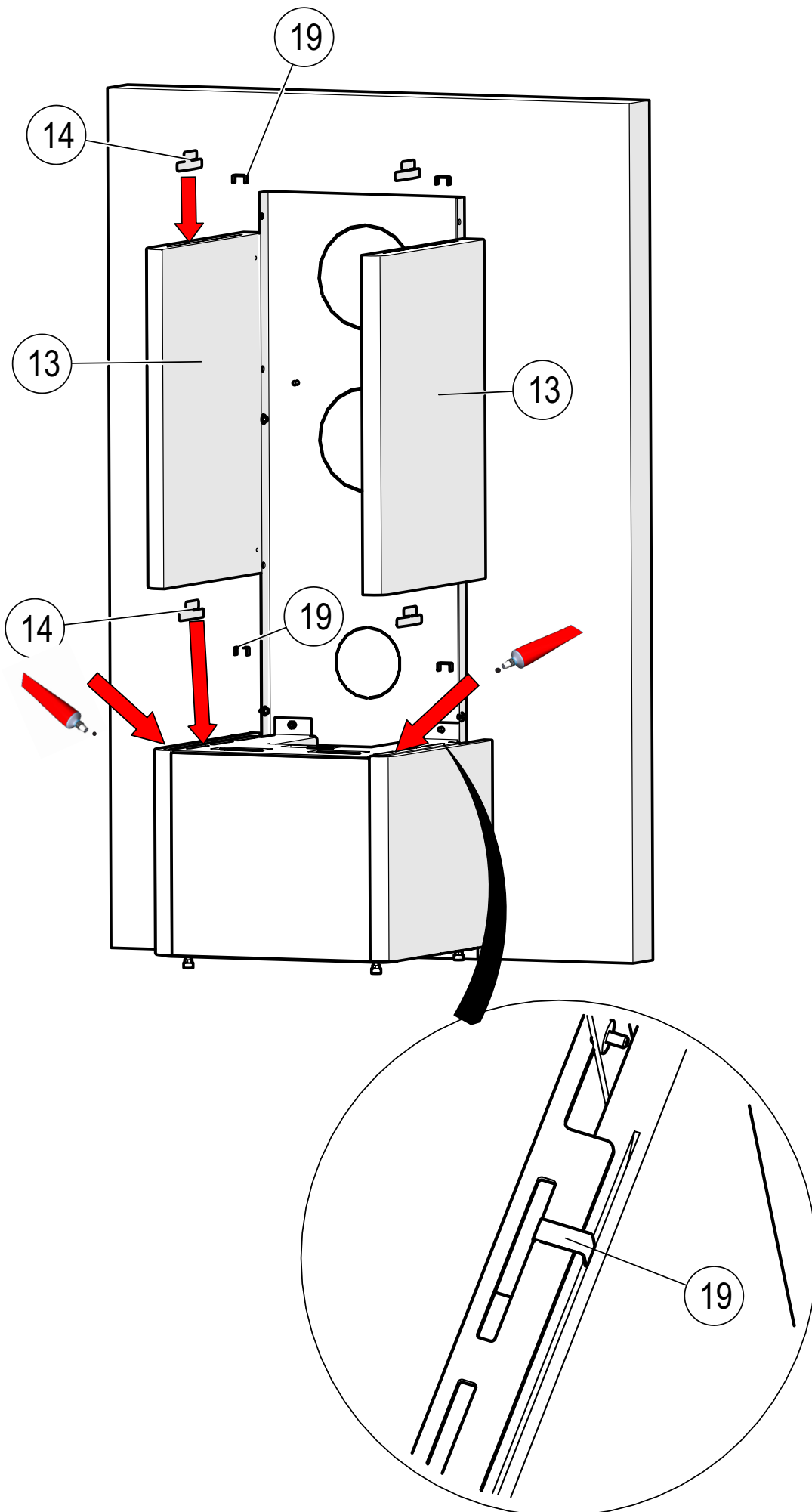


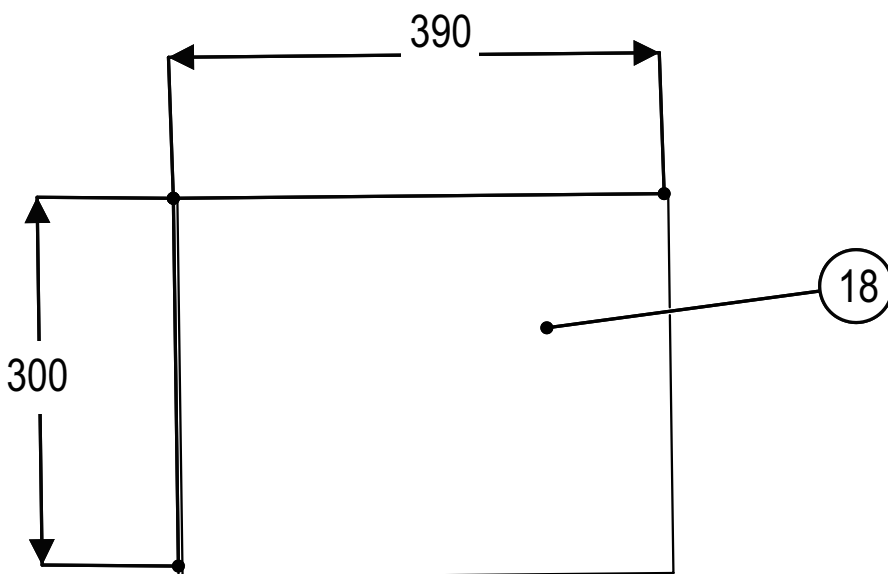
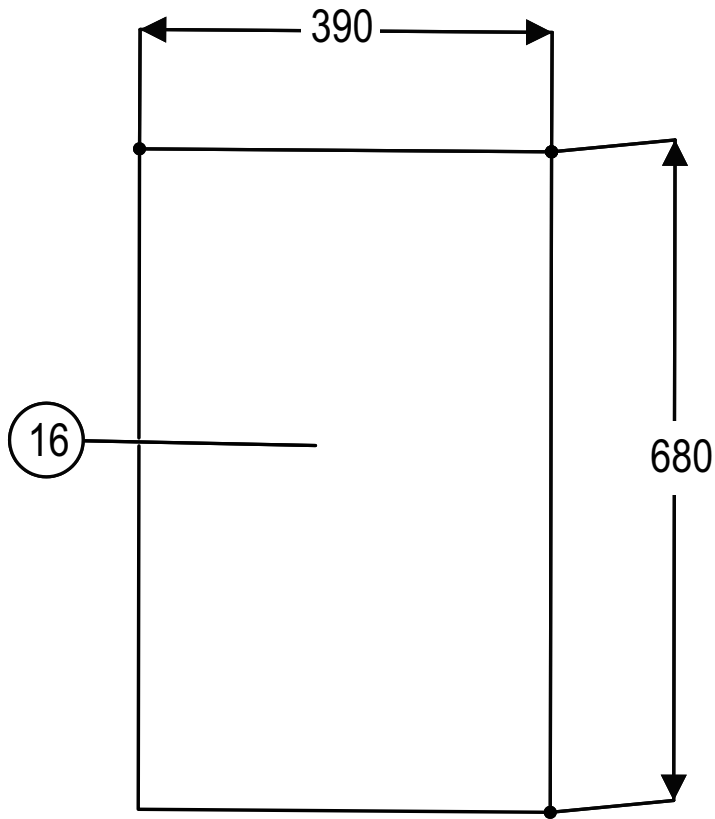


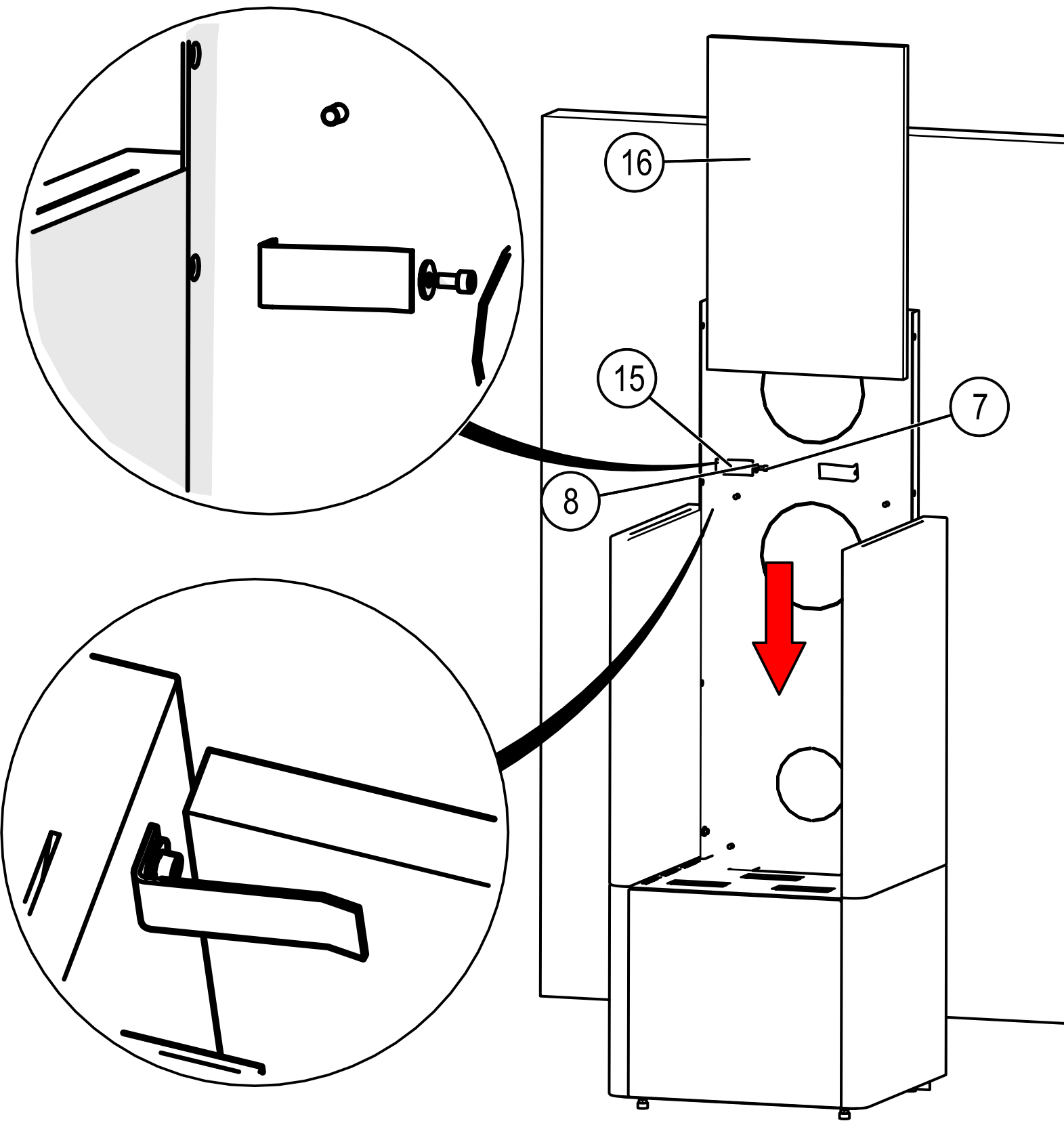


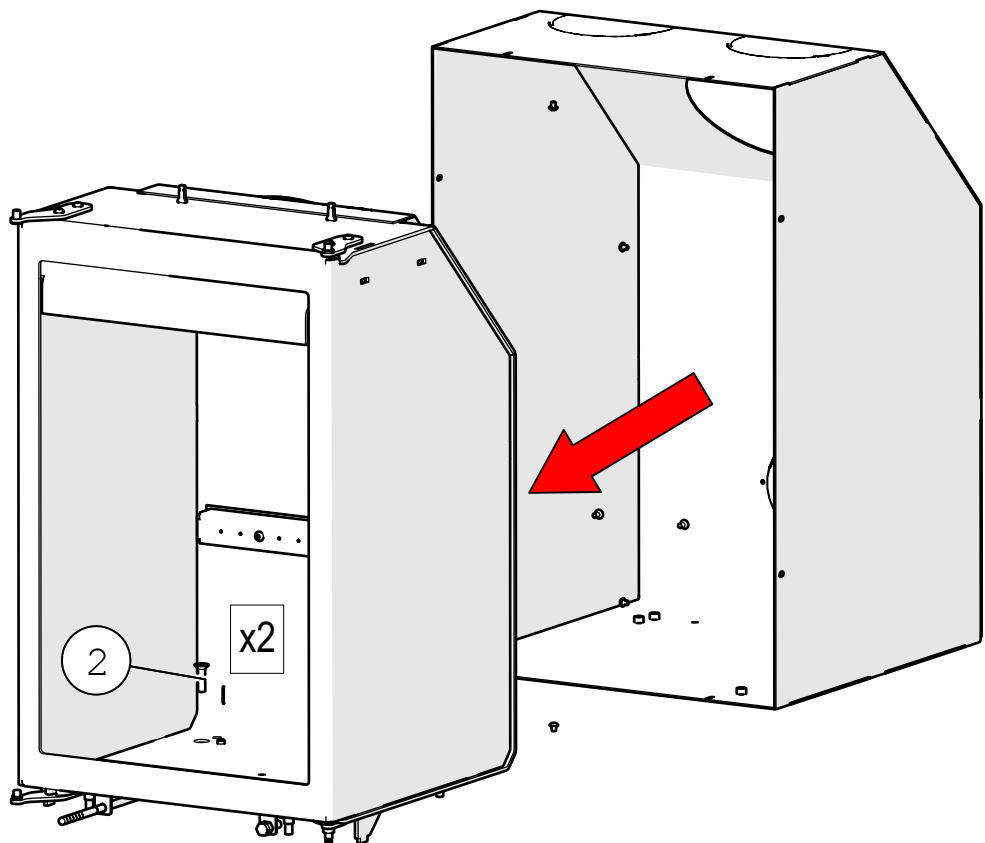
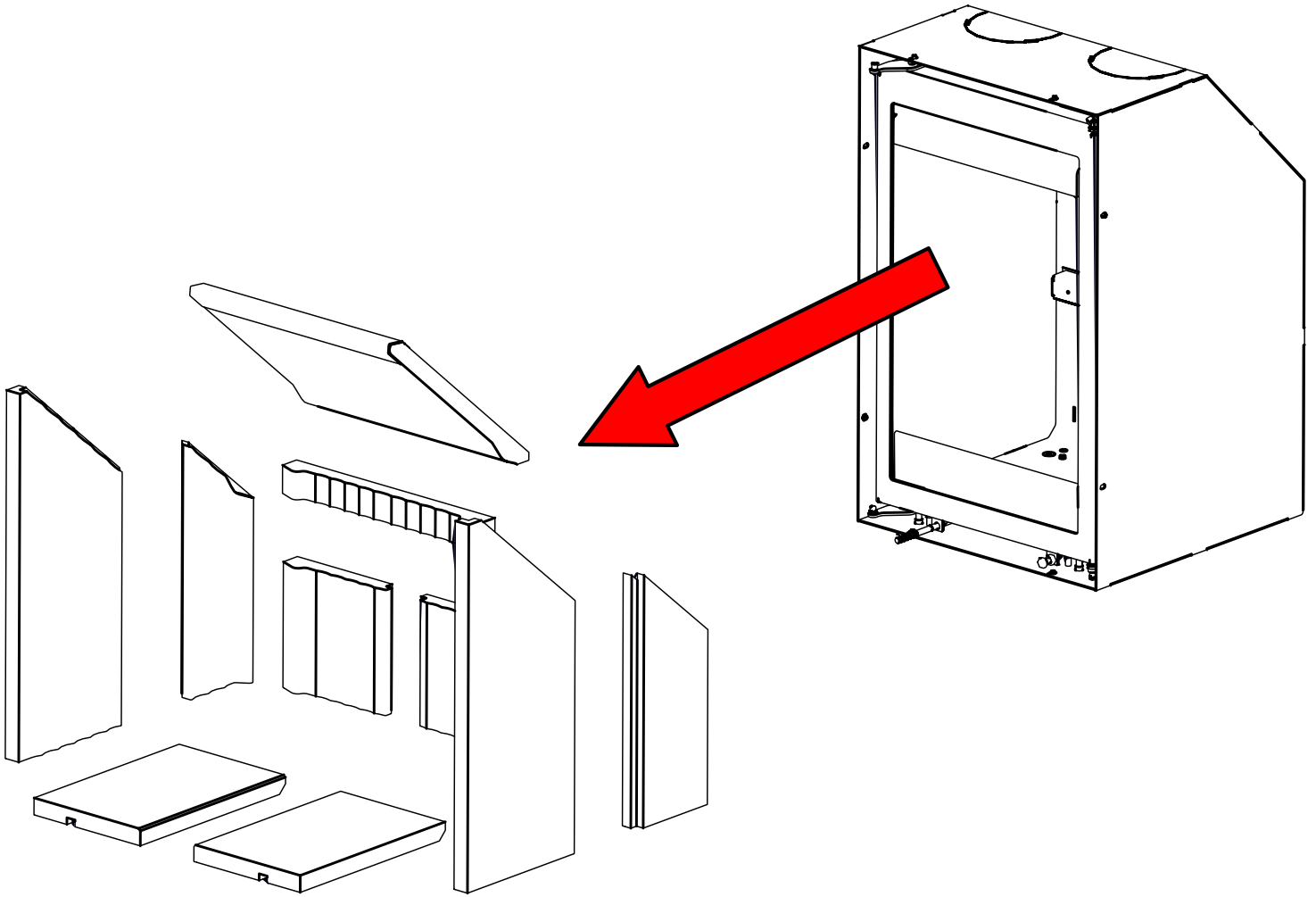




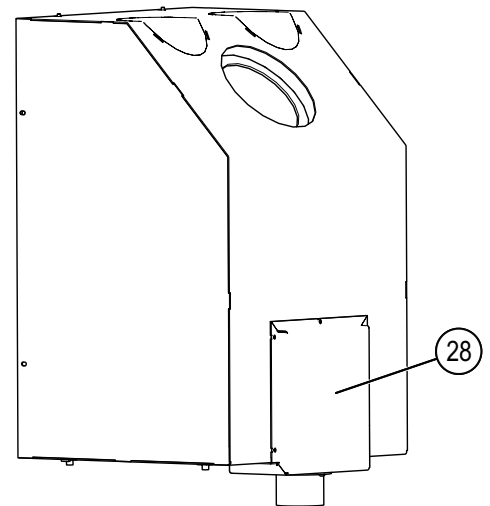
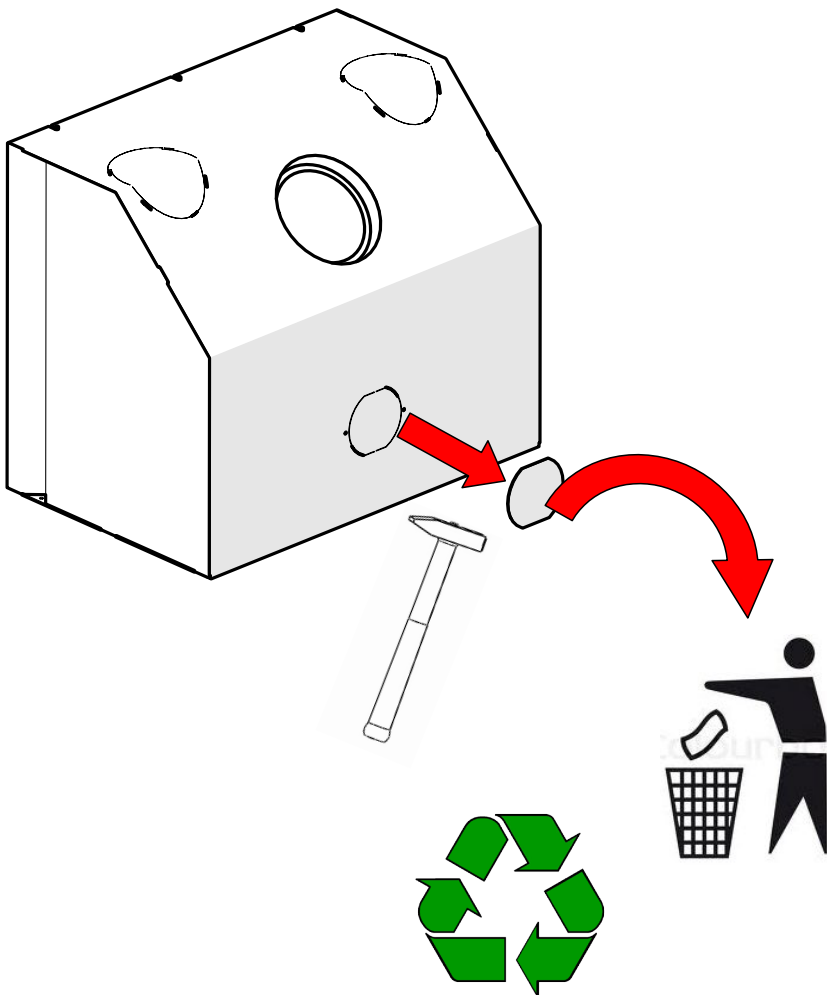
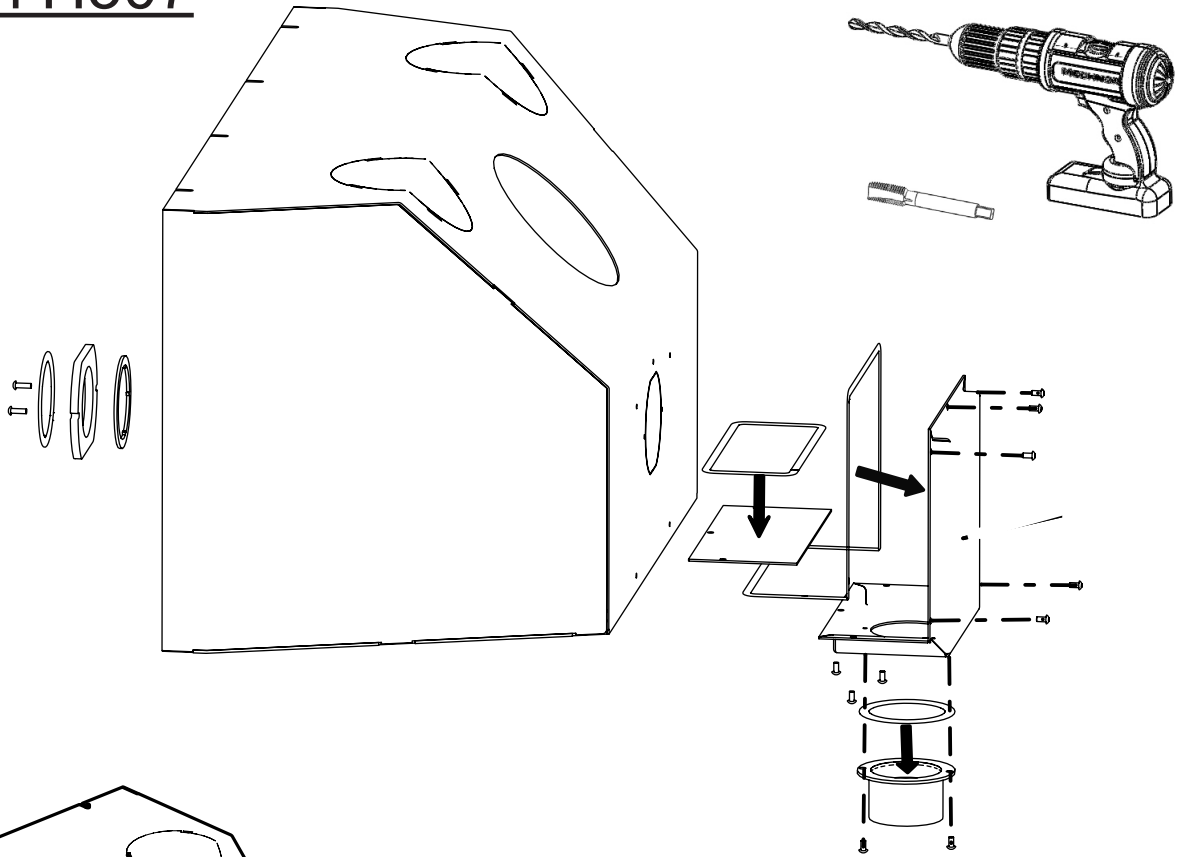








Option H307



# Option H307

