



**HWAM  
I40/55**

15.10.2025 / 53-4055  
[www.hwam.com](http://www.hwam.com)



# Indholdsfortegnelse

<b>Installationsvejledning</b>	<b>4</b>
Generelt	4
Krav til opstillingsrummet	4
Rumløftafhængig drift - gælder kun ved type CA	4
Tekniske mål og data	4
Tekniske specifikationer og data	6
Gulvplade	6
Afstand til brændbart og ikke brændbart materiale	6
Indbygningseksempel	8
Montering af friskluft - gælder kun for type CA	11
Krav til skorsten og røgrør	11
Tilslutning til skorsten	11
Skorstenen	11
Flere ovne på samme skorsten	12
Skorstensfejning	12
Installationsanvisning	13
<b>Brændsel</b>	<b>17</b>
Tilladt brændsel	17
Forbudte brændselstyper	17
Flydende brændselstyper	17
<b>Betjening</b>	<b>18</b>
Første fyring	18
Luftregulering	18
Optænding	18
Påfyring	19
Efter fyring	19
<b>Generelt om fyring</b>	<b>20</b>
Maksimal afbrænding	20
Typisk indfyringsinterval	20
For svag fyring	20
Den optimale forbrænding	20
<b>Rengøring &amp; vedligeholdelse</b>	<b>21</b>
Rengøring og rensning	21
Vedligeholdelse	21
Aske	22
Vermiculite	22
HWAM® Autopilot™	22
Låge/glas	23
Pakninger	23
Overfladen	23
Garanti	23
Markedskontrol	23
<b>Fejlsøgning og problemløsning</b>	<b>24</b>
<b>Affaldssortering</b>	<b>25</b>
<b>Ydeenvedklæring, konformitetserklæring &amp; EcoDesign</b>	<b>25</b>



# Installationsvejledning

---

## Generelt

Tillykke med din nye HWAM pejseindsats. Vi er glade for, at du har valgt en HWAM pejseindsats og er overbeviste om, at du vil få meget glæde af den.

For at sikre den optimale funktion samt sikkerhed anbefaler vi, at installationen udføres af en autoriseret HWAM forhandler eller en montør, som forhandleren har anbefalet. Se HWAM forhandleroversigt på [www.hwam.dk](http://www.hwam.dk) under "Find forhandler".

**Inden installationen er det vigtigt at læse installations- og brugsvejledningen grundigt og følge anvisningerne og instrukserne.** Denne Installations- og brugsvejledning gælder for HWAM pejseindsats i I40/55-serien med HWAM® Autopilot™ med klassifiseringen efter EN16510-1 type B og type CA. Typen fremgår af typeskiltet på pejseindsatsen.

Installationen af din HWAM pejseindsats skal altid overholde alle europæiske, nationale og lokale bygningsreglementer. samt meldes til de lokale myndigheder. Efter installationen skal skorstensfejeren godkende installationen, inden pejseindsatsen må tages i brug. Emballage fra din HWAM pejseindsats skal håndteres i henhold til de lokale regler for affaldshåndtering.

## Krav til opstillingsrummet

Der skal altid kunne tilføres frisk forbrændingsluft til det rum, hvor pejseindsats skal monteres. Pejseindsatsen bruger ca. 16,4 m<sup>3</sup> luft pr. time. Udsugningsventilatorer, som er opstillet i samme rum som pejseindsatsen, kan give problemer. Et oplukkeligt vindue eller en regulerbar luftventil anses for tilstrækkeligt. Den regulerbare luftventil/luftrist må ikke kunne blokeres. I nyopførte/lufttætte boliger anbefaler vi, at der installeres et friskluftsystem, der tilfører ekstern luft direkte til forbrændingen. Dette købes som tilbehør. Hvis ovnen skal tilsluttes friskluftsystem, skal friskluftsystemet indbygges i gulv eller væg, inden pejseindsatsen installeres. Varmelagringssten (valgfrigt tilbehør) lægges i varmemagasinet, når pejseindsatsen er placeret det korrekte sted i rummet, og inden røgrørstilslutningen foretages.

For pejseindsatsen installeres, skal man sikre sig, at underlaget kan bære både pejseindsats, skorsten og øvrige dele, der medgår til indbygning. Skorstensens vægt skal udregnes efter dimension og højde. Hvis den eksisterende konstruktion ikke opfylder disse betingelser, skal der foretages passende tilpasninger.

Det skal sikres, at der ikke placeres brændbare genstande (f.eks. møbler) tættere på pejseindsatsen end de afstande, der er angivet i tabellerne på de næste sider (brandfare).

## Rumluftuafhængig drift - gælder kun ved type CA

Modellerne i serien HWAM I40/55 tilfører forbrændingen kontrolleret ekstern luft og er specielt udviklet til brug i boliger med meget tæt konstruktion. Forbrændingsluften skal tilføres pejseindsatsen udefra via en tæt ledning eller via et LAS-skorstenssystem. Konstruktionen muliggør endda, at pejseindsatsen kan fungere ved et undertryk på op til 15 Pa i det rum, hvor den er opstillet.

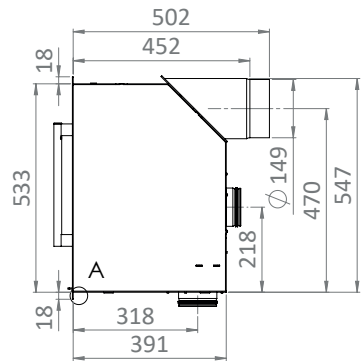
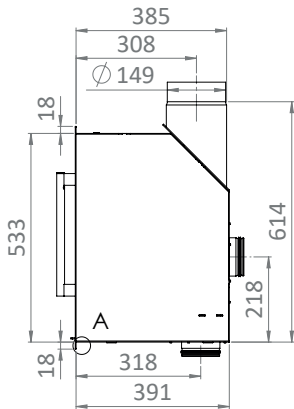
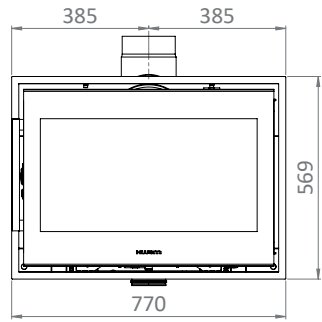
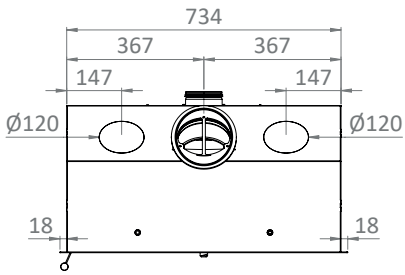
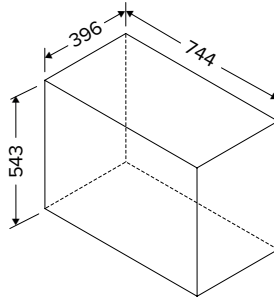
De rumluftuafhængige pejseindsats må kun opstilles i rum kun opstilles, hvor luften suges ud ved hjælp af ventilatorer, såsom ventilations- eller varmluftanlæg, emhætter, tørretumblere, hvis det ved dimensionering af tilførslen sikres, at der ved drift af de anlægene ikke opstår et større undertryk end 15 Pa i forhold til det fri i rummet.

Den rumluftuafhængige pejseindsats kræver en minimum rumstørrelse på 35,2 m<sup>3</sup>, hvor den opstilles.


## Tekniske mål og data

HWAM I 40/55 vejer 97 kg (totalvægt).

Af nedenstående skitser fremgår de forskellige mål på indmuringskassetten samt tilslutningsmål for røgrør og frisklufttilslutning. Anbefalede installationsmål (= kassettemål + 5 mm).



## Tekniske specifikationer og data

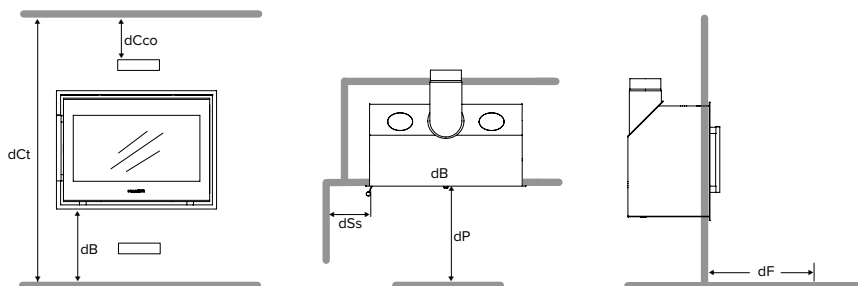
Betegnelse	Forklaring	Værdi
$P_{nom}$	Nominel varmeydelse	6,4 kW
$PSH_{nom}$	Nominel varmeydelse	6,4 kW
$\eta_{nom}$	Virkningsgrad	80 %
$\eta_s$	Årsvirkningsgrad (EcoDesign)	710 %
$E_{EI}$	Energieffektivitetsindeks	106
$CO_{nom}$ (13 % O <sub>2</sub> )	CO ved 13% iltindhold ved nominel varmeydelse	795 mg/m <sup>3</sup>
$NOx_{nom}$ (13 % O <sub>2</sub> )	Nox ved 13% iltindhold ved nominel varmeydelse	92 mg/m <sup>3</sup>
$OGC_{nom}$ (13 % O <sub>2</sub> )	OGC ved 13% iltindhold ved nominel varmeydelse	39 mg/m <sup>3</sup>
$.PM_{nom}$ (13 % O <sub>2</sub> )	PM ved 13% iltindhold ved nominel varmeydelse	18 mg/m <sup>3</sup>
$p_{nom}$	Skorstenstræk ved nominel varmeydelse	11 Pa
$s$	Brændekammerforingens materialetype og tykkelse (vermiculite)	25 mm
$T_{snom}$	Røggastemperatur målt i afgangsstuds	328°C
T-Klasse	Skorstensbetegnelse	T400
$\phi_{f.g. nom}$	Røggasmasseflow	5,7 g/s
$V_h$	Rumvarmetab, når pejseindsatsen ikke er i brug	Ikke testet
CON eller INT	Egnet til kontinuerlig (CON) eller intermitterende (INT) brug	INT
$d_{out}$	Diameter på røgstuds	Ø150 mm
$L, H, W$	Pejseindsatsens mål (højde, bredde, dybde)	Se skema
$m$	Pejseindsatsens vægt	Se skema
$m_{chim}$	Maksimal belastning fra skorsten	120 kg
	Læs og følg installations- og brugsvejledningen	

### Gulvplade

De europæiske, nationale og lokale regler skal overholdes hvad angår størrelse og tykkelse af et ikke-brændbart underlag, der skal dække gulvet foran brændkammeråbningen. Din HWAM forhandler kan vejlede dig om dette. Brændkammeråbningen er 62,7 cm bred.

### Afstand til brændbart og ikke brændbart materiale

Ved installation af pejseindsatsen ved en brændbar væg er det vigtigt at være opmærksom på, at gældende regler for røgrørets afstand til brændbar væg skal overholdes. Det er tilrådeligt at undersøge krav til sikkerhedsafstande for den valgte røgrørsløsning, før den endelige placering af pejseindsatsen fastlægges.





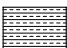
Min. afstand - uisoleret røgrør		HWAM I40/55
dS	Til brændbar væg, side	350 mm
dSS(1)	Til brændbar væg, side	270 mm
dCt	Til brændbart loft	2200 mm
dP	Møbleringsafstand, fra fronten af pejseindsatsen	1200 mm
dF	Til brændbart gulv foran ovn, min.	0 mm
dCco	Fra konvektionsudtag til brændbart loft	300 mm
dB	Til brændbart gulv under pejseindsatsen	350 mm*

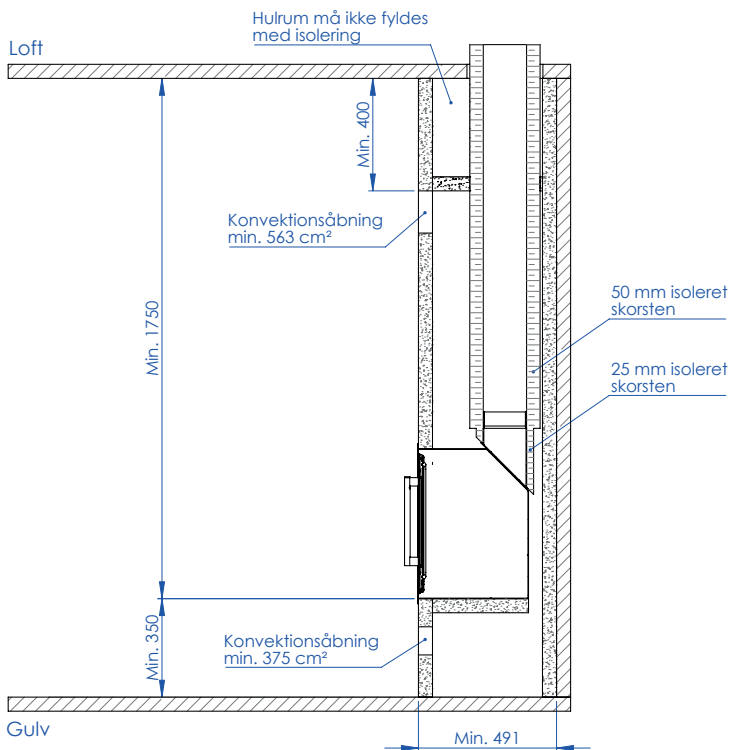
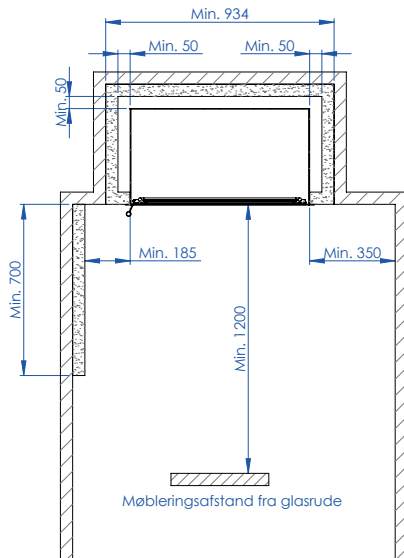
Min. afstand - isoleret røgrør		HWAM I40/55
dSS(1)	Til brændbar væg, side	350 mm
dSS(1)	Til brændbar væg, side	270 mm
dCt	Til brændbart loft	2200 mm
dP	Møbleringsafstand, fra fronten af pejseindsatsen	1200 mm
dF	Til brændbart gulv foran ovn, min.	0 mm
dCco	Fra konvektionsudtag til brændbart loft	300 mm
dB	Til brændbart gulv under pejseindsatsen	350 mm*

#### \*VIGTIGT




- Pejseindsatsen skal minimum have en indbygningshøjde på 150 mm over brændbart gulv.
- Ved en indbygningshøjde på 150 - 210 mm over gulv kræves en ikke brændbart konstruktion på minimum 550 mm foran indsatsen.
- Ved en indbygningshøjde på 210 - 350 mm over gulv kræves en ikke brændbart konstruktion på minimum 500 mm foran indsatsen.
- Det betragtes stadig som brændbart gulv, selv om der lægges en ikke-brændbar gulvplade som glødefang oven på det brændbare gulv.

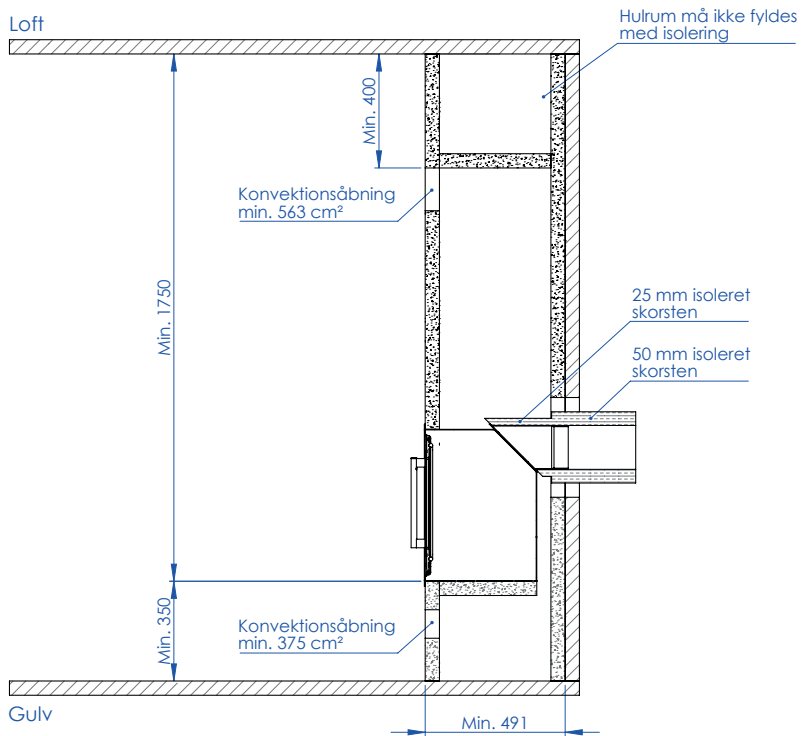
# Indbygningseksempel

-  Brændbart materiale
-  Brandmur - min. 50mm kalciumsilikat
-  Isoleret skorsten






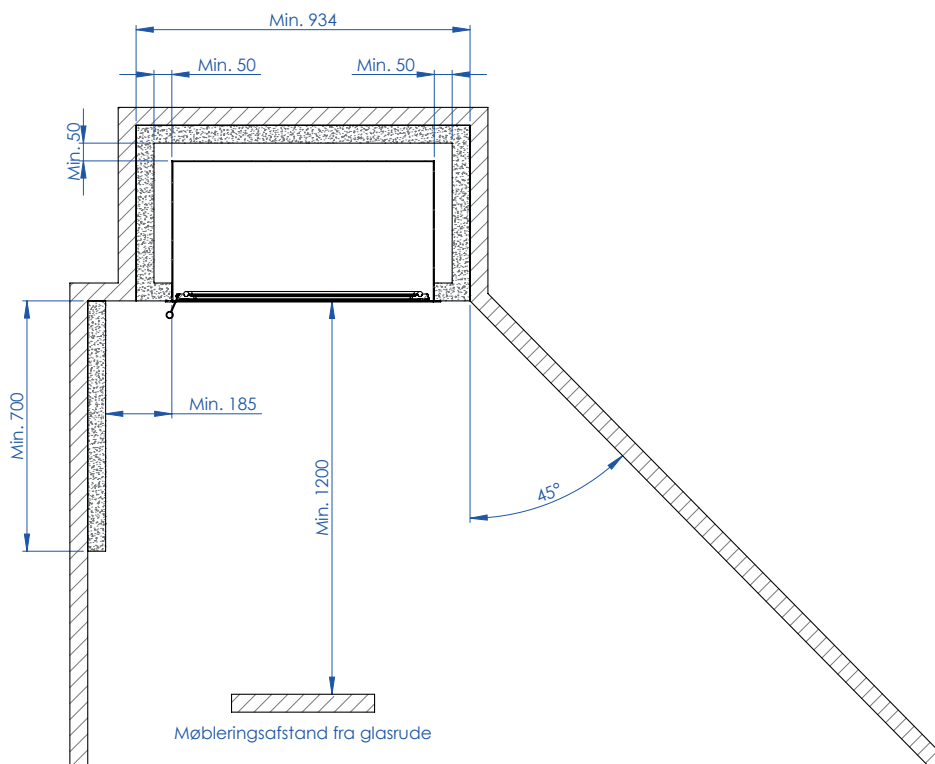
# Indbygningseksempel

-  Brændbart materiale
-  Brandmur - min. 50mm kalciumsilikat
-  Isoleret skorsten



# Indbygningseksempel

-  Brændbart materiale
-  Brandmur - min. 50mm kalciumsilikat
-  Isoleret skorsten



## Typeskilt og serienummer

Indsatsen leveres med påklæbet typeskilt og serienummer på indmuringskassetens indvendige side: Find venligst det unikke serienummer på din pejseindsats og notér serienummeret, så det altid er let tilgængeligt. Serienummeret skal altid oplyses ved henvendelse til din HWAM forhandler.

## Montering af friskluft - gælder kun for type CA

Der er monteret en Ø100 mm studs til frisklufttilslutningen på pejseindsatsen. Der medfølger flexrør, isoleringstrømpe, kabelbindere og spændebånd sammen med pejseindsatsen. Det er vigtigt at bemærke, at der skal være tilstrækkelig skorstenstræk, hvis flexrøret bøjes ved montering af friskluftsystemet, da en bøjning skaber modstand. Hvis friskluft tilføres via en spjældklap, skal det sikres, at denne spjældklap er åben, når pejseindsatsen er i brug.

Hvis forbrændingsluftssystemet skal tilsluttes bagud, skal du gøre følgende: Fjern bagpladen. Træk isoleringstrømpen over flexrøret og sæt det på studsen under brændkammeret. Før flexrøret videre ud gennem hullet i bagpladen eller tilslut det til LAS.

Hvis forbrændingsluftssystemet skal tilsluttes gennem pejseindsatsens bundplade, skal du gøre følgende: Fjern bagpladen. Træk isoleringstrømpen over flexrøret og sæt den på studsen under brændkammeret. Før flexrøret videre nedenunder eller tilslut den til LAS.

## Krav til skorsten og røgrør

Skorstenen skal have en sådan højde, at trækforholdene er i orden, og røgen ikke generer. Som hovedregel opnås tilfredsstillende trækforhold, såfremt skorstenen er 4 m over ovnen og samtidig er ført mindst 80 cm over tagrygningen.

Det er vigtigt, at de gældende standarder for skorstenen overholdes (EN 15287-1:2023 og 15287-2:2023). Skorstenens funktion skal også i henhold til EN 13384-2:2015+A1:2019 afhænge af den individuelle situation på opstillingsstedet.

Placeres skorstenen ved husets sider, bør toppen af skorstenen altid være højere end husets tagryg eller tagets højeste punkt. Vær opmærksom på evt. nationale og lokale bestemmelser med hensyn til placering af skorstene i forbindelse med stråtag.

Pejseindsatsen kræver et træk på mindst 12 Pa. Måles skorstenstrækket lige over røgstudsen, skal det være 18-20 Pa. Skorstenen skal have en minimumslysning svarende til Ø150 mm. Skorstenen skal være forsynet med en let tilgængelig renselem. Skorsten og røgrør skal være CE mærket, have klasse T400 og have bestået sodildprøven (mærket G). Afstandskrav til brændbart materiale skal overholdes i henhold til angivelserne på typeskiltet. Spørg din HWAM forhandler for yderligere information.

**Bemærk:** Det medsendte røgrør skal altid monteres på pejseindsatsen.

## Tilslutning til skorsten

Alle pejseindsatse i serien har både røgfølg bagud og ovenud og kan tilsluttes en godkendt stålskorsten ovenud, eller direkte bagud til en skorsten.

Vær omhyggelig med at kontrollere, at skorstenen er tæt, og at der ikke forekommer falsk træk ved afdækningsplade ved afblændet røgfølg, renselem og rørsamlinger. Bemærk at knæk på røgrør samt vandret føring af røgrør reducerer effekten af skorstenstrækket.

## Skorstenen

Skorstenen er pejseindsatsens motor og altafgørende for pejseindsatsens funktion. Skorstenstrækket giver et undertryk i pejseindsatsen. Dette undertryk fjerner røgen fra pejseindsatsen, suger luft gennem spjæld til det såkaldte rudeskyl, der holder ruden fri for sod, og suger luft ind gennem primært og sekundært spjæld til forbrændingen.

Skorstenstrækket dannes ved temperaturforskellen inde i skorstenen og uden for skorstenen. Jo højere temperaturen er inde i skorstenen, jo bedre bliver skorstenstrækket. Det er derfor altafgørende, at skorstenen bliver varmet godt igennem, før man lukker ned for spjældene og begrænser forbrændingen i ovnen (en muret skorsten er længere tid om at blive gennemvarm end en stålskorsten). På dage hvor der pga. vejr- og vindforhold er dårligt træk i skorstenen, er det ekstra vigtigt at få varmet skorstenen op så hurtigt som muligt. Det gælder om hurtigt at få nogle flammer. Flæk træet ekstra fint, brug en ekstra optændingsblok osv.

Efter en længere stilstandsperiode er det vigtigt at kontrollere for blokeringer i skorstensrøret. Brandgasser, der opstår som følge af tilstoppede skorstene, er farlige. Brug kun anbefalede brændstoffer, og læs instruktionerne under punktet »Brændsel«

### **Flere ovne på samme skorsten**

Der er mulighed for tilslutning af flere ovne til samme skorsten. De gældende regler herfor skal imidlertid først undersøges.

### **Skorstensfejning**

For at forebygge risiko for skorstensbrand skal skorstenen renses årligt. Røgrør og røgkammeret over røgledepladen af stål skal renses samtidig med skorstenen. Såfremt skorstenens højde umuliggør rensning oppefra, skal der monteres renselerm.

I tilfælde af skorstensbrand lukkes samtlige spjæld og brandvæsen kontaktes. Før videre ibrugtagning kontrolleres skorstenen af skorstensfejeren.

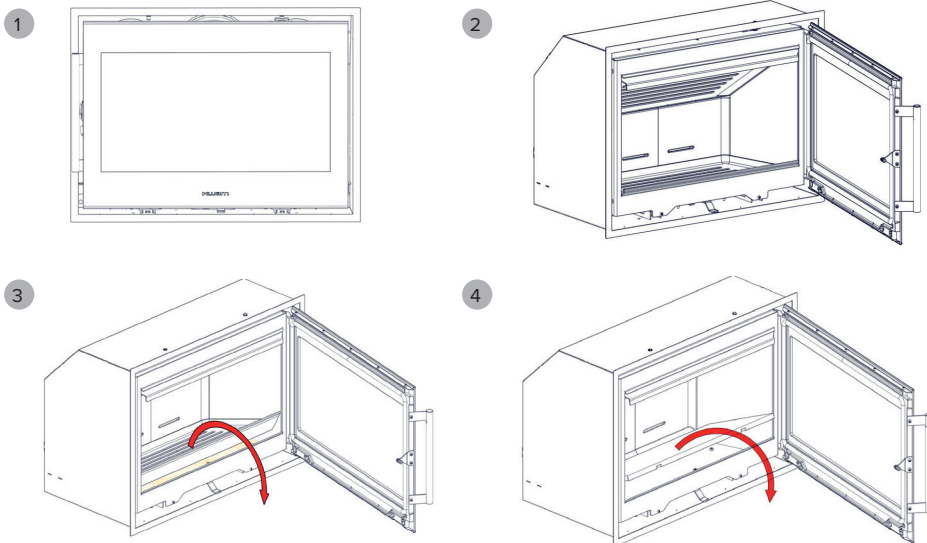
## Installationsanvisning

Indmuringskassetten og indsatsen monteres som vist på de følgende illustrationer.

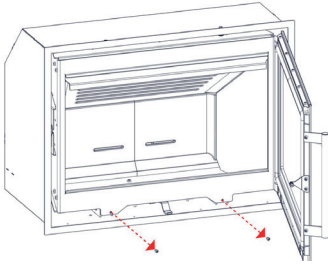
Inden installation påbegyndes, skal eventuelle tiltag forud for montage af blæsere og friskluftssystem færdiggøres.

Flamingo fra emballagen kan med fordel lægges på gulvet og virke som beskyttende underlag under indsatsen, når den skal løftes ud af kassetten. Bemærk, at det er MEGET vigtigt at fastskruer indmuringskassetten til underlaget, da den ellers risikerer at vælte ud under servicearbejde, hvor indsatsen drejes ud af kassetten.

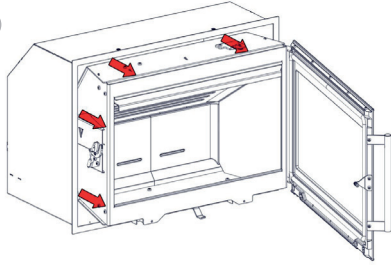
**VIGTIG:** Skrue til illustration 11 og 14 er i posen i brændkammeret.



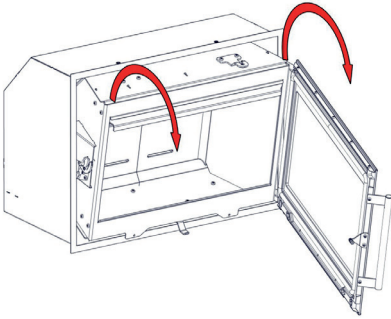
5



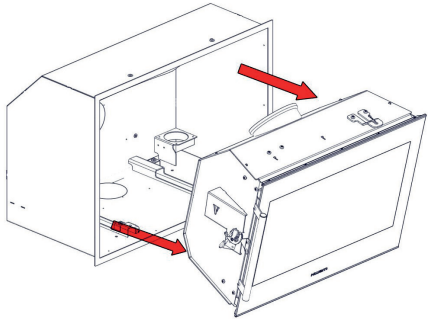
6



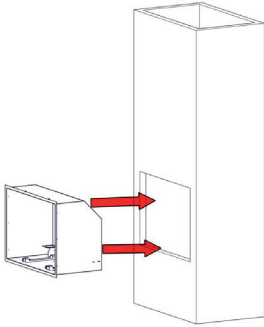
7



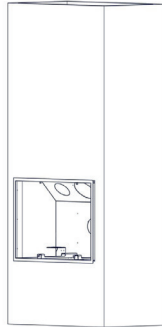
8



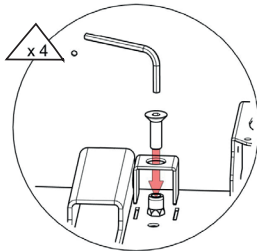
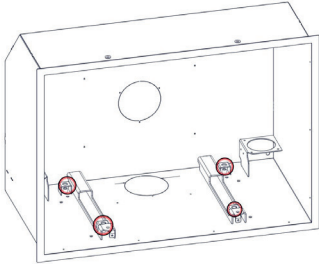
9



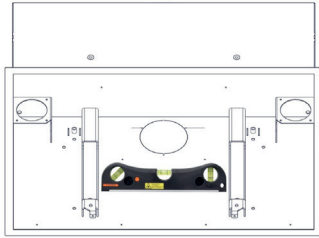
10



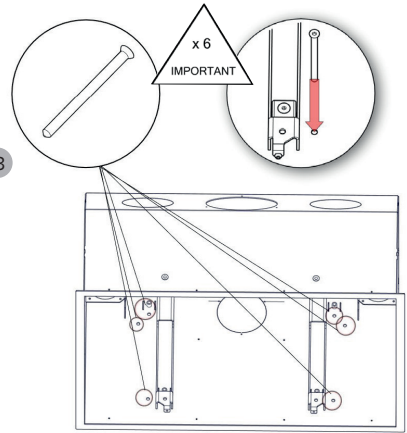
11



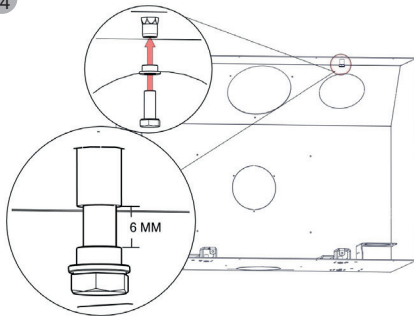
12



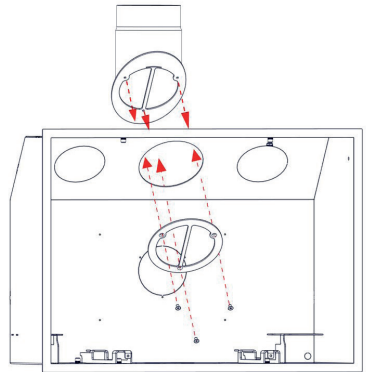
13



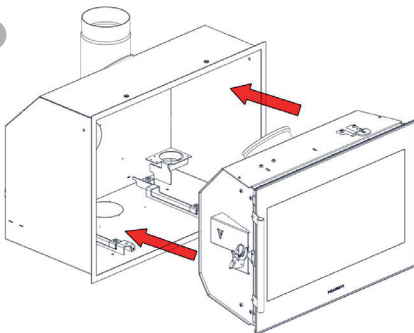
14



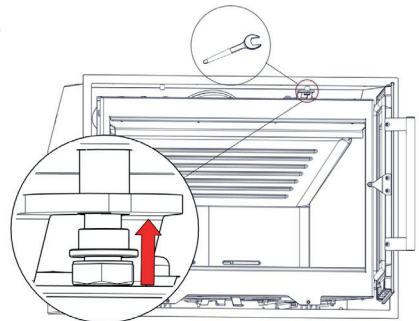
15



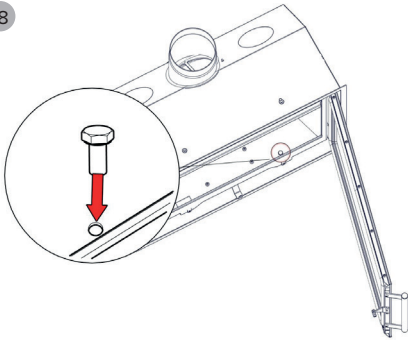
16



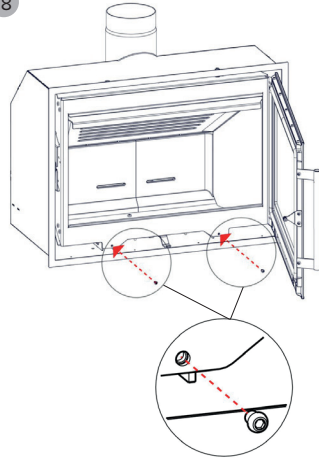
17



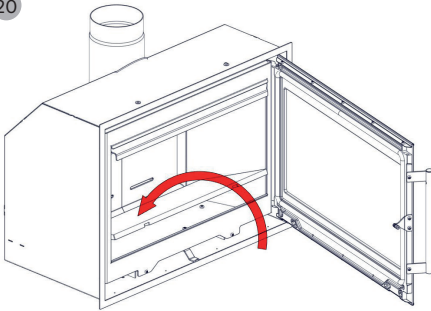
18



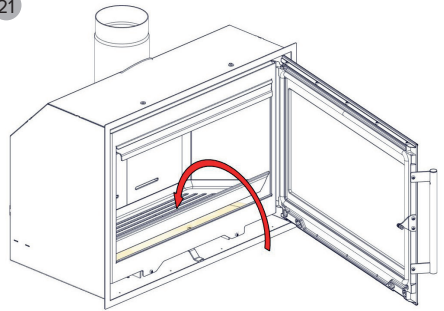
18



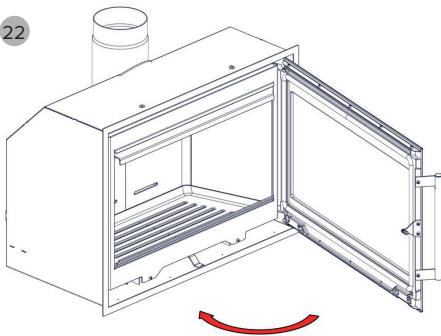
20



21



22



## Brændsel

---

### Tilladt brændsel

Brændeovnen er godkendt efter EN-16510 fyring med brænde.

Det anbefales at bruge brænde med et vandindhold på 12-18 %. Fyring med vådt træ giver både sod, miljøgener og en dårlig brændselsøkonomi.

Det anbefales at købe en fugtighedsmåler til løbende at kontrollere, at brændet har korrekt fugtindhold, før det benyttes til fyring. Brændet kløves, og fugtigheden måles på de kløvede flader.

Brændets dimensioner er vigtige for en god forbrænding. Dimensionerne bør være som følger:

Brændetype	Længde i cm	Diameter i cm
Optændingsbrænde (fint kløvet)	25-55	3-5
Kløvet brænde	25-55	7-11

### Forbudte brændselstyper

Det er forbudt at fyre med følgende:

- Tryksager
- Spånplader
- Plast
- Gummi
- Flydende brændsler
- Affald såsom mælkekartoner
- Lakeret, malet eller imprægneret træ
- Fossile brændsler.

Årsagen til, at du ikke må fyre med ovenstående, er, at de ved forbrænding udvikler sundheds- og miljøskadelige stoffer. Stofferne kan også skade din brændeovn og skorsten, hvorved garantien på produkterne bortfalder.

### Flydende brændselstyper

Brug aldrig benzin, benzinlignende lampeolier, petroleum, tændvæske, ethylalkohol eller lignende væsker til at tænde eller genantænde ild i brændeovnen. Alle sådanne væsker skal holdes væk fra brændeovnen, når den er i brug.

## Betjening

---

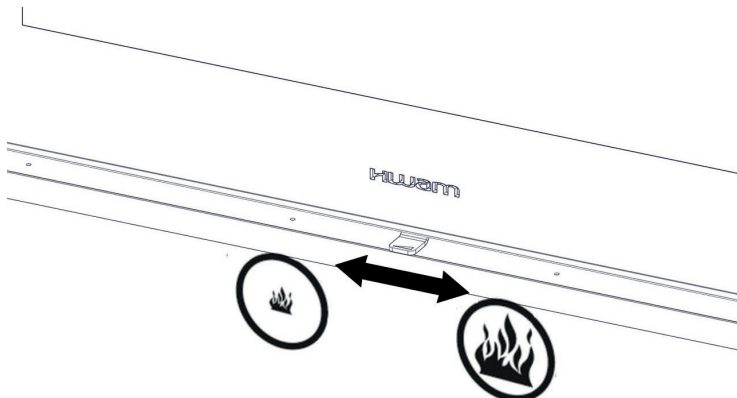
### Første fyring

Lakken hælder af ved første indfyring og lågen samt askeskuffen skal åbnes meget forsigtigt, da der ellers er risiko for at pakningerne hænger fast i lakken. Desuden kan lakken afgive nogle lugtgener så sørg for god udluftning.

**Advarsel:** Den medfølgende handske kan slide malingen af overfladen. Vær særlig forsigtig med at berøre de lakerede flader før efter de første 2-3 gange du har fyret. Også efter at malingen er hærdet, kan handsken ved gentagen brug slide malingen af overfladen.

### Luftregulering

For at opnå en god forbrænding med en god varmeøkonomi til følge er det vigtigt at tilføre ilden den korrekte mængde luft. Luften reguleres ved hjælp en reguleringsstang, som på HWAM 5600 er placeret under lågen.



Ved optænding i kold ovn samt ved indfyring af nyt træ skal reguleringsstangen skubbes helt til højre. Herved gives maksimal lufttilførsel til bålet. Når der er god gang i bålet, kan der lidt efter lidt skrues ned for lufttilførslen ved at flytte reguleringsstangen mod venstre.

Flyttes reguleringsstangen helt til venstre vil ilden dø ud. Denne indstilling skal kun bruges i tilfælde af overophedning og skorstensbrand, samt når brændeovnen er helt slukket, f.eks. ved rengøring.

### Optænding

En god optænding er meget vigtig for at opnå en succesfuld forbrænding. En kold brændeovn og en kold skorsten giver forbrændingsmæssige udfordringer. Vær derfor omhyggelig med at lave en god optænding med tilpas tørt træ, anvendelse af optændingsbrænde og optænding i toppen af bålet. Det er vigtigt hurtigst muligt at opnå en høj røggastemperatur.

Reguleringsstangen skubbes helt til højre for at regulere HWAM® Autopilot™ til maximal effekt. Læg kløvede optændingspinde svarende til ca. 2-3 stk. træ (omkring 2 - 2,5 kg) ind i brændeovnen. Brændet må ikke stables højere op end den luftspalte, der tilfører tertiær luft til forbrændingen. Læg 3 stk. optændingsblokke ned imellem de øverste lag optændingspinde. Antænd og lad ilden stille brede sig.



Når ilden har godt fat i brændet, flyttes reguleringsstangen til midterposition. Hvis ilden kvæles, når der reguleres, stilles reguleringsstangen igen helt til højre, indtil ilden har bedre fat. Flyt atter reguleringsstangen til midterpositionen. Lad optændingspindene brænde helt ud, til der ikke er flere synlige flammer. Derefter kan der foretages påfyring.

**Vigtigt!** Lågen skal altid være lukket, når brændeovnen anvendes, ellers fungerer HWAM® Autopilot™ ikke. Lågen må kun åbnes ved optænding, genindfyring og rengøring. Gå aldrig fra en brændeovn, før der er blivende flammer i træet efter optænding og påfyring!

**Vigtigt!** Rumluftafhængige ovne (type CA) må ikke bruges, hvis lågepakningen er beskadiget.

### Påfyring

Når der ikke er flere synlige gule flammer, og et tilpas glødelag er opnået, kan der indfyres påny. Der er et tilpas glødelag, når træstykkerne falder fra hinanden og bunden er dækket med gløder.

Åbn langsomt lågen nogle få cm i et par sekunder, så undertrykket i brændkammeret kan udlignes, inden lågen åbnes helt. Læg 2 - 3 stykker nyt brænde på op til 1 kg pr. stk. ind oven på glødelaget. Brændet må ikke stables højere op end den luftspalte, der tilfører tertiær luft til forbrændingen. HWAM® Autopilot™ klarer al regulering af lufttilførsel. Temperaturen kan dog reguleres op eller ned ved at skubbe reguleringsstangen henholdsvis til højre eller venstre. Stilles reguleringsstangen længere til venstre, formindskes forbrændingen, og brændetiden forlænges. Stilles den mod højre, øges forbrændingen, og brændetiden forkortes. Vent med hver ny indfyring, til glødelaget igen er tilpas lavt.

**Under forbrænding vil brændeovnens udvendige flader blive varme, og der skal udvises fornøden forsigtighed.**

### Efter fyring

Hvis brændeovnen ikke benyttes, skal reguleringsknappen efter afkøling drejes mod venstre igen. Det anbefales at aftørre ruden efter endt fyring, Dette gøres bedst med køkkenrulle.

## Generelt om fyring

---

### Maksimal afbrænding

Der må pr. time maksimalt fyres med:

Træ: 2,09 kg

Overstiges denne grænse, er brændeovnen ikke længere omfattet af fabriksgarantien da brændeovnen kan ødelægges på grund af for høj varme. Brændeovnen er godkendt til intermitterende brug.

### Typisk indfyringsinterval

Typisk indfyringsinterval ved nominel ydelse

Træ: 47 min (1,64 kg)

### For svag fyring

Er de ildfaste materialer i brændkammeret 'sorte' efter en indfyring, forurener ovnen, og HWAM® Autopilot™ fungerer ikke optimalt. Der skal derfor åbnes for reguleringsstangen. Der kan desuden være behov for, at der afbrændes en større mængde træ.

### Den optimale forbrænding

- Brug rent og tørt træ. Vådt træ giver dårlig forbrænding, meget røg og sod. Derudover vil varmen gå til tørring af træet, i stedet for til opvarmning af rummet.
- Fyr lidt ad gangen. Du opnår den bedste forbrænding ved at fyre tit og lidt ad gangen. Hvis du lægger for meget brænde i på én gang, går der for lang tid, før temperaturen bliver så høj, at du opnår en god forbrænding.
- Sørg for den rigtige mængde luft. Du skal også sørge for, at der er rigeligt med luft – især i starten – så temperaturen i brændeovnen hurtigt kommer højt op. Så bliver de gasser og partikler, der frigives under afbrændingen, nemlig brændt af. Ellers sætter de sig som sod i skorstenen (med risiko for skorstensbrand) eller slipper uforbrændte ud i miljøet. Forkert mængde lufttilførsel medfører dårlig forbrænding og dårlig virkningsgrad.
- Fyr ikke over om natten. Du bør ikke lægge brænde på og skrue ned for lufttilførslen om aftenen i et forsøg på at have gløder om morgenen. Gør du det, udsender brændeovnen store mængder sundhedsskadelig røg, og din skorsten udsættes for unødigt meget sod med risiko for skorstensbrand.

## Rengøring & vedligeholdelse

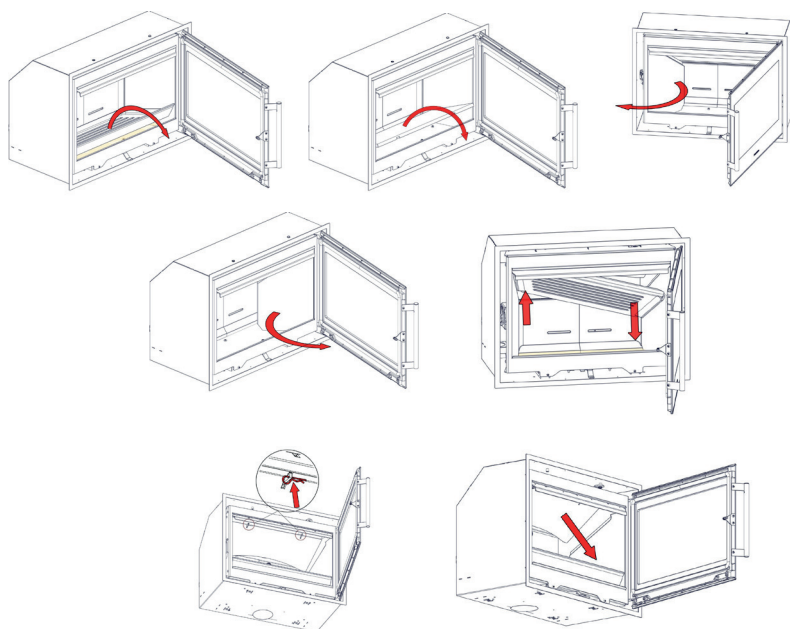
### Rengøring og rensning

Vedligeholdelse af ovnen bør kun foretages, når den er kold. Den daglige vedligeholdelse indskrænker sig til et minimum. Det er nemmest at støvsuge ovnen udvendigt med et lille mundstykke med bløde børster. Du kan også støve ovnen af med en tør, blød klud eller en blød støvekost. Men husk, kun på en kold ovn. Brug ikke vand, sprit eller nogen form for rengøringsmiddel, da det beskadiger lakken.

Én gang om året bør ovnen vedligeholdes grundigt. Brændkammeret skal renses for aske og sod. Hængsler og lukkekrog skal smøres med flydende kobberfedt på spray (varmebestandig op til 1100°C). Løft lågen ½ cm og spray ind på hængselstappen.

Før fejning skal reguleringsstangen skubbes helt til venstre for at undgå, at der kommer sod og aske ud i HWAM® Autopilot™.

Risten, skamolbunden og skamolsiderne tages ud. Røghylden tages ud. Skub pladen frem og løft den op og lidt til siden. Vip den ene side ned, pladen er nu fri og kan tages ud af brændkammeret. Hvis transportsikringen (2 splitter) ikke allerede er fjernet i forbindelse med installation af indsatsen, fjernes de to splitter. Røgledepladen af stål løftes fri af krogene og kan derefter tages ud.



### Vedligeholdelse

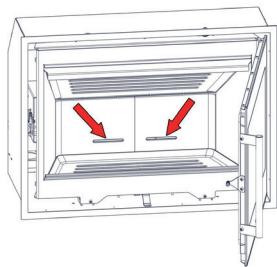
Mindst hvert andet år bør ovnen få et grundigt forebyggende serviceeftersyn. Serviceeftersynet omfatter bl.a.:

- Grundig rengøring af brændeovnen.
- Kontrol af bimeltafjeder i HWAM® Autopilot™ og evt. udskiftning. Fjederen skal være rund og komplet.
- Kontrol af pakninger. Pakninger udskiftes, hvis de ikke er hele og bløde.
- Kontrol af vermiculite samt evt. udskiftning.
- Kontrol af bund/rist
- Smøring af hængsler og lukkekrog

Eftersyn skal foretages af en kvalificeret montør. Brug kun originale reservedele.

## Aske

Asketømning bør foretages jævnligt for at sikre, at asken ikke blokerer for lufthullerne i brændkammerets vermiculit-bagplade.



Vi anbefaler at aske fjernes fra brændkammeret med en askesuger.

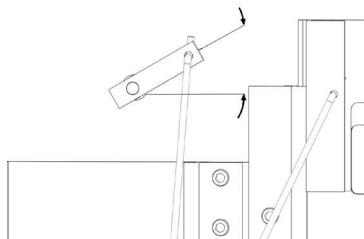
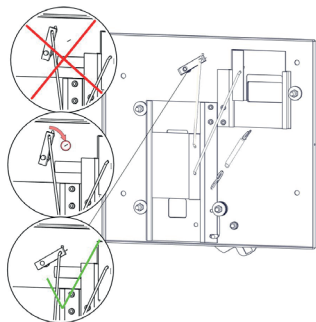
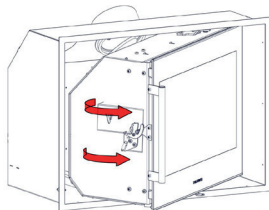
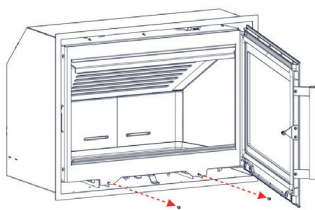
Asken kan bortskaffes via dagrenovationen. Vær opmærksom på, at der kan være gløder i asken op til 24 timer efter, at ilden i brændeovnen er gået ud!

## Vermiculite

Brændkammerets effektive, men porøse isolering kan med tiden blive slidt og beskadiget. Det betyder ikke noget for ovnens effektivitet, at isoleringen revner. Den bør dog udskiftes, hvis der opstår huller eller stykker falder af eller hvis slitagen overstiger halvdelen af den oprindelige tykkelse. Hvis der opstår revner i bagpladen, kan dette medføre, at den sekundære luft ikke længere fordeles korrekt i brændkammeret, og derfor bør den udskiftes.

## HWAM® Autopilot™

Fjederen i HWAM® Autopilot™ kontrolleres mindst hvert 2. år. Følerarmens udgangspunkt ved kold ovn kontrolleres. Følerarmens udgangspunkt ved kold ovn kontrolleres. Udgangspunkt ved kold ovn er ca. 30° over vandret. Den skal være letgående og fjedrende, når man skubber til den, uanset om ovnen er kold eller varm. Ved stigende eller faldende temperatur må den ikke flytte sig i sæt. Spjældpladerne skal være tørre og rene og glide uhindret inden i hinanden.



### **Låge/glas**

Er glaslågen tilsodet, kan den let rengøres med fugtig køkkenrulle dypet i aske. Glasset bør rengøres med vertikale bevægelser (op og ned). Tør efter med et stykke tørt køkkenrulle.

### **Pakninger**

Kontroller jævnlige, at pakninger i låge og askeskuffe er hele og bløde. Hvis ikke, bør de udskiftes. Brug kun originale pakninger.

### **Overfladen**

Efterbehandling kan være nødvendig, hvis overfladerne berøres ofte, f.eks. lågegrebet og beklædningen. Der kan opstå lakskader, hvis brændeovnen berøres, mens den er varm. Disse kan dog udbedres med en spraymaling, der kan købes hos den HWAM-forhandler, hvor brændeovnen er købt.

### **Garanti**

Ved manglende vedligeholdelse bortfalder garantien!

### **Markedskontrol**

Ved den nominelle test er der lavet en optænding, forfyring samt 5 test indfyringer. Der er anvendt birketræ. Der er tændt op med 2395 g ved luftindstilling på 60% af maksimale luftindstilling (reguleringshåndtaget står 27mm fra lukket position).

Ved optændingen er der placeret tre stykker på 300 g i bunden (med enderne ud mod glasset, længde 220 mm, placeret i bunden med enderne ud mod glasset, ovenpå 3 stykker på 370 g, længde 270 mm, placeret på tværs. I toppen noget helt småt.

Til forfyringen samt de 5 testindfyringer er der indfyret 3 stykker på sammenlagt 1650 g. Længde 240 mm. Træet placeres langs med vermiculitten i ryggen, tæt sammen og med lille afstand til vermiculitten i ryggen. De tre stykker vejer henholdsvis 525 g (forreste stykke), 500 g (midterste stykke) og 625 g (bagerste stykke).

Lågen lukkes med det samme. Luftreguleringen er på maksimal luft ved indfyring. Efter ca 60 sekunder reguleres ned.

Der reguleres ned til 60% af maksimal luftindstilling (reguleringshåndtaget står på 27 mm lukket position) i løbet af 60 til 90 sekunder.

En test indfyring afsluttes efter vægt. Grundglødelaget har en startvægt på 508 g.

Grundglødelaget øges med 50 g for hver indfyring.

Gennemsnitlig CO<sub>2</sub> ved indfyring er 5,8%.

## Fejlsøgning og problemløsning

---

### Ruden soder til

- Træet er for fugtigt. Fyr kun med brænde, der er lagret min. 12 måneder under halvtag og med 12-18% fugtighed.
- Lågens pakning kan være utæt. Pakningerne skal være bløde og smidige, ellers skal de udskiftes. Nye pakninger kan købes hos din HWAM-forhandler.
- Temperaturen i brændeovnen er for lav. Læg mere brænde i ovnen og åbn mere for lufttilførslen.

### Vermiculit-pladerne i brændkammeret er 'sorte' efter endt fyring

- Du har fyret for svagt, dvs. for lidt luft eller for lidt brænde. Åbn mere for lufttilførslen. Der kan desuden være behov for, at der afbrændes en større mængde træ.

### Brændeovnen tikker under opvarmning og nedkøling

- Store temperaturforskelle, som materialet udsættes for. Dette er normalt og skyldes ikke fejl på brændeovnen.

### Røg ud i stuen, når lågen åbnes

- Spjældet i skorstenen kan være lukket. Åbn spjældet..
- Manglende træk i skorsten. Se afsnit om skorsten eller kontakt skorstensfejer.
- Renselem utæt eller faldet ud. Udskift eller montér renselem.
- Åbn aldrig lågen, så længe der er flammer i brændet.
- 

### Løbsk forbrænding

- Pakning i lågen eller askeskuffen utæt. Pakningerne skal være bløde og smidige, ellers skal de udskiftes. Nye pakninger kan købes hos din HWAM-forhandler.
- For kraftigt træk i skorstenen. Luk spjældet i skorstenen i lidt ad gangen indtil problemet er løst. Luk samtidig lidt for lufttilførslen.
- Hvis stålpladerne i brændkammeret glødeskaller eller deformeres, fyres der forkert. Indstil brugen og kontakt din HWAM-forhandler.

Ved driftsforstyrrelser, som du ikke selv kan afhjælpe, bedes du henvende dig, hvor du har købt brændeovnen.

## Affaldssortering

---

Emballage fra din HWAM brændeovn skal håndteres i henhold til de lokale regler for affaldshåndtering.

Efter endt levetid skal brændeovnen sorteres som følger:

**Brændkammer, låge, brændkammerbund, røgstuds, luftregulering, samt topplade** - sorteres som jern

**Keramisk glas** - må ikke blandes med alm. glas

**Pakninger ved glas, låge og askeskuffe** - sorteres som deponi, da de indeholder glasfiber

**Vermiculite** - sorteres som deponi

## Ydeevnedeklaration, konformitetserklæring & EcoDesign

---

Ydeevnedeklarationen kan downloades fra vores hjemmeside via følgende links:  
[www.hwam.com/dop/EN16510/4055](http://www.hwam.com/dop/EN16510/4055)

Overensstemmelseserklæringen (DoC) findes ved at scanne QR-koden.



**Produktoplysninger for produkter til lokal rumopvarmning til fast brændsel i henhold til Kommissionens forordning (EU) 2015/1185**



<b>Model</b>	HWAM I40/55
<b>Direkte varmeydelse [kW]</b>	6,4
<b>Indirekte varmfunktion</b>	Nej
<b>Indirekte varmeydelse [kW]</b>	-
<b>Type varmeydelse/rumtemperaturstyring</b>	To eller flere manuelle trin uden rumtemperaturstyring

Ydeevne ved lokal rumopvarmning ved nominal varmeydelse		
Brændsel	Foretrukket brændsel	Årsvirkningsgrad ved rumopvarmning [%]
Brænde med vandindhold 12-18%	Ja	70
<b>Emissioner</b>	<b>mg/m<sup>3</sup> (13% O<sub>2</sub>)</b>	
Partikler (PM)		18
Organiske gasformige forbindelser (OGC)		39
Kulmonoxid (CO )		795
Nitrogenoxid (NO <sub>x</sub> )		92

Egenskaber, når det foretrukne brændsel anvendes	
Nominal varmeydelse [kW]	6,4
Elforbrug ved nominal varmeydelse [kW]	-
Elforbrug ved mindste varmeydelse [kW]	-
Elforbrug i standbytilstand [kW]	-
Virkningsgrad ved nominal varmeydelse [%]	80
Energieffektivitetsindeks	106
Energieffektivitetsklasse	A

**Særlige forholdsregler i forbindelse med montage, installation og vedligeholdelse**

Se den enkelte brugsvejledning for yderligere information

**Bortskaffelse/genbrug:**

I forbindelse med bortskaffelse af udtjent udstyr:

- Sørg altid for at sortere de enkelte dele efter beskaffenhed.
- Følg altid de gældende retningslinjer på din lokale genbrugsstation.

