



hwam  
*I 40/55*

22.08.2019 / 97-9692  
[www.hwam.com](http://www.hwam.com)



## Første gang du fyrer

Første gang du fyrer i indsatsen, skal du fyre forsigtigt, da alle materialer skal vænnes til varmen. Den lak, indsatsen er lakeret med, hælder ved første indfyring. Lågen skal åbnes meget forsigtigt, da der ellers er risiko for, at pakningerne hænger fast i lakken. Desuden kan lakken give nogle lugtgener første gang, der fyres. Sørg derfor for god udluftning.

## Tilladte brændselstyper

Indsatsen er kun EN-godkendt til fyring med træ. Det anbefales at bruge tørt kløvet træ med et vandindhold på 12-18%. Fyring med vådt træ giver både sod, miljøgener og en dårlig brændselsøkonomi.

## Anbefalede træsorter

Alle slags træ, f. eks. birk, bøg, eg, elm, ask, nåletræ og frugttræ, kan anvendes som brændsel i din brændeovn. Den store forskel ligger ikke i brændværdien, men i træarternes forskellige vægt pr. m<sup>3</sup>. Da bøg vejer mere pr. m<sup>3</sup> træ end f. eks. rødgran, så skal der volumenmæssigt mere rødgran til før man får den samme mængde varme, som bøg giver. Generelt er tungere træsorter som f. eks. ask, bøg, eg og elm sværere at antænde, brænder langsommere og giver flere gløder. Lettere træsorter som birk, ahorn, gran og fyr er lettere at antænde, brænder hurtigere og giver få gløder. Det kan derfor være en fordel at anvende de lette træsorter til optænding, mens de tunge træsorter giver længere brændtid.

## Forbudte brændselstyper

Det er forbudt at fyre med følgende:

- Tryksager
- Spånplader
- Plast
- Gummi
- Flydende brændsler
- Affald såsom mælkekartoner
- Lakeret, malet eller imprægneret træ
- Fossile brændsler

Årsagen til at du ikke må fyre med ovenstående er, at de ved forbrænding udvikler sundheds- og miljøskadelige stoffer. Stofferne kan også skade din brændeovn og skorsten, hvorved garantien på produkterne bortfalder.

## Opbevaring af træ

Vandindholdet på maks. 18% opnås ved at opbevare nyfældet træ minimum 1 år, helst 2 år, udendørs under halvtag. Træ, der opbevares indendørs, har tendens til at blive for tørt og afbrænde for hurtigt, dog kan optændingsbrænde med fordel opbevares indendørs et par dage før brug.

Det anbefales at købe en fugtighedsmåler til løbende at kontrollere, at brændet har korrekt fugtindhold, før det benyttes til fyring. Brændet kløves og fugtigheden måles på de kløvede flader.

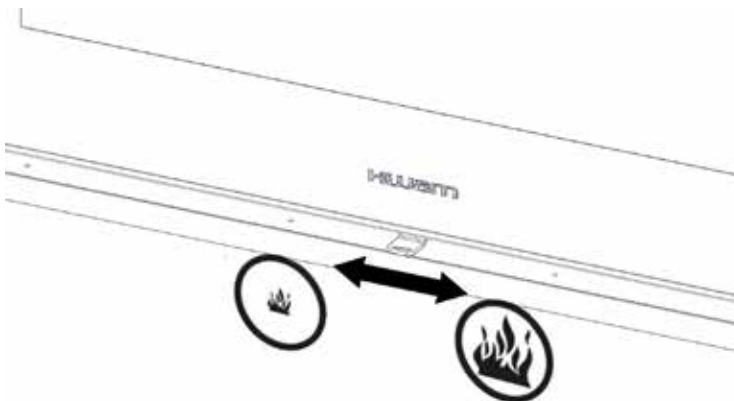
## Anbefalede dimensioner

Brændets dimensioner er vigtige for en god forbrænding. Dimensionerne bør være som følger:

Brændetype	Længde i cm	Diameter i cm
Optændingsbrænde (fint kløvet)	20-40	3-5
Kløvet brænde	20-40	7-9

## Regulering af brændeovn

Autopiloten reguleres til maximum når reguleringsstangen er i den yderste højre position og til minimum når reguleringsstangen er i yderste venstre position.



### Optænding

Reguleringsstangen skubbes helt til højre for at regulere Autopiloten til maximal effekt. Læg kløvede optændingspinde svarende til ca. 2-3 stk. træ (omkring 2 - 2,5 kg) ind i indsatsen. Brændet må ikke stables højere op end den luftspalte, der tilfører tertiær luft til forbrændingen. Læg 2 stk. optændingsblokke ned imellem de øverste lag optændingspinde. Antænd derpå og lad ilden stille brede sig.



Lågen kan evt. holdes på klem til der ikke mere dannes kondens på glasset (max. 5 min.). Lågen lukkes. Når der er god ild i alle optændingspindene, stilles reguleringsstangen for effektregulering, så den er ca. 75% af fuld effekt. Hvis ilden kvæles, når der reguleres ned, er det for tidligt. Sæt reguleringsstangen i højre position igen, til ilden har bedre fat. Lad optændingspindene brænde helt ud, til der ikke er flere synlige flammer.

**Vigtigt!** Lågen må kun åbnes ved optænding og genindfyring samt ved fjernelse af aske.

### Påfyring

Når der ikke er flere synlige gule flammer, og et tilpas glødelag er opnået, kan der indfyres påny. Der er et tilpas glødelag, når træstykkerne falder fra hinanden og bunden er dækket med gløder.

Åbn langsomt lågen nogle få cm i et par sekunder, så undertrykket i brændkammeret kan udliges, inden lågen åbnes helt. Læg 2 - 3 stykker nyt brænde på op til 1 kg pr. stk. ind oven på glødelaget. Brændet må ikke stables højere op end den luftspalte, der tilfører tertiær luft til forbrændingen. Autopiloten klarer al regulering af lufttilførsel. Temperaturen kan dog reguleres op eller ned ved at skubbe reguleringsstangen henholdsvis til højre eller venstre. Stilles reguleringsstangen længere til venstre, formindskes forbrændingen, og brændetiden forlænges. Stilles den mod højre, øges forbrændingen, og brændetiden forkortes. Vent med hver ny indfyring, til glødelaget igen er tilpas lavt.



Tertiær lufttilførsel

### Ved afsluttet fyring

Når indsatsen ikke er i brug, skubbes reguleringsstangen helt mod venstre.

### Fyring med kul og energikoks

HWAM I 40/55 er ikke egnet til fyring med kul og energikoks.

# GENERELT OM FYRING

## Skorstenen

Skorstenen er indsatsens motor og altafgørende for indsatsens funktion. Skorstenstrækket giver et undertryk i indsatsen. Dette undertryk fjerner røgen fra indsatsen, suger luft gennem spjæld til det såkaldte rudeskyl, der holder ruden fri for sod og suger luft ind gennem primært og sekundært spjæld til forbrændingen. Skorstenstrækket dannes ved temperaturforskellen inde i og uden for skorstenen. Jo højere temperaturen er inde i skorstenen, jo bedre bliver skorstenstrækket. Det er derfor altafgørende, at skorstenen bliver varmet godt igennem, før man lukker ned for spjældene og begrænser forbrændingen i brændeovnen (en muret skorsten er længere tid om at blive gennemvarm end en stålskorsten).

På dage hvor der pga. vejr- og vindforhold er dårligt træk i skorstenen er det ekstra vigtigt at få varmet skorstenen op så hurtigt som muligt. Det gælder om hurtigt at få nogle flammer. Flæk træet ekstra fint, brug en ekstra optændingsblok osv.

Efter en længere stilstandsperiode er det vigtigt at kontrollere for blokeringer i skorstensrøret. Der er mulighed for tilslutning af flere anordninger til samme skorsten. De gældende regler herfor skal imidlertid først undersøges.

## Skorstensfejning

For at forebygge risiko for skorstensbrand skal skorstenen renses årligt. Røgrør og røgstammer over røgledepladen af stål skal renses samtidig med skorstenen. Såfremt skorstenens højde umuliggør rensning oppefra, skal der monteres renselem i denne.

I tilfælde af skorstensbrand lukkes samtlige spjæld og brandvæsen kontaktes. Før videre ibrugtagning skal skorstenen kontrolleres af skorstensfejeren.

## Hurtig eller kraftig varme

Hurtig eller kraftig varme opnås, hvis der afbrændes mange, men små stykker brænde.

## Maksimal afbrænding

Du må maksimalt fyre med følgende mængder brænde pr. time:

Brændsel	Maksimal afbrænding pr. time
Træ	2,5 kg

Overstiges denne grænse, er indsatsen ikke længere omfattet af fabriksgarantien, og ovnen kan ødelægges på grund af for høj varme. Indsatsen er godkendt til intermitterende brug (periodevis brug).

## Typisk indfyringsinterval ved nominel ydelse

Brændsel	kg	Typisk indfyringsinterval
Træ	ca. 1,6 kg	50 min

## Lang brændetid

Den langsomste forbrænding opnås ved at skubbe reguleringsstangen mod venstre. Hvis reguleringsstangen skubbes helt til venstre, tilføres der ingen luft gennem hullerne i brændekammerets isolerings-bagplade. Brændeovnen kan derfor ikke tænde igen efter en ny indfyring. Efter indfyring skal man altid kontrollere, at der kommer blivende flammer i træet. Gør der ikke det, er der reguleret for langt ned for lufttilførslen, som derfor må øges ved at flytte reguleringsstangen mod højre. Ved en indstilling, hvor reguleringsstangen er flyttet ca. 30 mm mod højre (set i forhold til yderste venstre position), kan brændeovnen genstarte uden yderligere regulering. Den længste brændetid opnås ved at skubbe reguleringsstangen helt mod venstre, når flammerne i træet er ved at gå ud. På denne måde opnås maksimalt tidsrum med gløder. Ønskes blot en lidt længere brændetid, kan det opnås ved kun at flytte reguleringsstangen lidt til venstre (ca. 8 mm) efter ca. 20 minutters brændetid.

## For svag fyring

Er de ildfaste materialer i brændekammeret „sorte“ efter en indfyring, forurener indsatsen, og Autopilotten fungerer ikke optimalt. Reguleringsstangen skal derfor skubbes mod højre. Der kan desuden være behov for, at der afbrændes en større mængde træ.

## Brændselstyper

Det anbefales at bruge birke- eller bøgetræ, der har været kløvet og opbevaret mindst 1 år udendørs under tag. Træ, der opbevares indendørs har tendens til at blive for tørt og afbrænde for hurtigt.

## Sådan opnår du den bedste forbrænding

### • Brug rent og tørt træ

Våd træ giver dårlig forbrænding, meget røg og sod. Derudover vil varmen gå til tørring af træet, i stedet for til opvarmning af rummet.

### • Fyr lidt ad gangen

Du opnår den bedste forbrænding ved at fyre tit og lidt ad gangen. Hvis du lægger for meget brænde i på én gang, går der for lang tid, før temperaturen bliver så høj, at du opnår en god forbrænding.

### • Sørg for den rigtige mængde luft

Du skal også sørge for, at der er rigeligt med luft – især i starten – så temperaturen i brændeovnen hurtigt kommer højt op. Så bliver de gasser og partikler, der frigives under afbrændingen, nemlig brændt af. Ellers sætter de sig som sod i skorstenen (med risiko for skorstensbrand) eller slipper uforbrændte ud i miljøet. Forkert mængde lufttilførsel medfører dårlig forbrænding og dårlig virkningsgrad.

### • Fyr ikke over om natten

Du bør ikke lægge brænde på og skrue ned for lufttilførslen om aftenen i et forsøg på at have gløder om morgenen. Gør du det, udsender brændeovnen store mængder sundhedsskadelig røg, og din skorsten udsættes for unødigt meget sod med risiko for skorstensbrand.

# RENGØRING

## Udvendig rengøring

Rengøring af indsatsen bør kun foretages, når den er kold. Den daglige rengøring indskrænker sig til et minimum. Det er nemmest at støvsuge indsatsen udvendigt med et lille mundstykke med bløde børster.

Den indvendige side af ruden rengøres bedst med fugtigt køkkenrulle dyppet i aske. Der tørres efter med et stykke rent køkkenrulle. Udvendig side af ruden rengøres med almindeligt rengøringsmiddel til blanke overflader, f.eks. glasrens. Det anbefales at aftørre ruden, når brændeovnen er kold.

## Aske

Asketømning bør foretages jævnligt for at sikre, at asken ikke blokerer for lufthullerne i brændkammerets isolerings-bagplade.



Vi anbefaler at aske fjernes fra brændkammeret med en askesuger.

Asken kan bortskaffes via dagrenovationen. Vær opmærksom på, at der kan være gløder i asken op til 24 timer efter, at ilden i indsatsen er gået ud!

# VEDLIGEHOLDELSE

## Vedligeholdelse

Kontroller jævnligt, at pakninger i lågen er hele og bløde. Hvis ikke, bør de udskiftes. Brug kun originale pakninger.

Én gang om året bør indsatsen vedligeholdes grundigt. Brændkammeret skal renses for aske og sod. Hængsler og lukkebeslag smøres med kobberfedt.

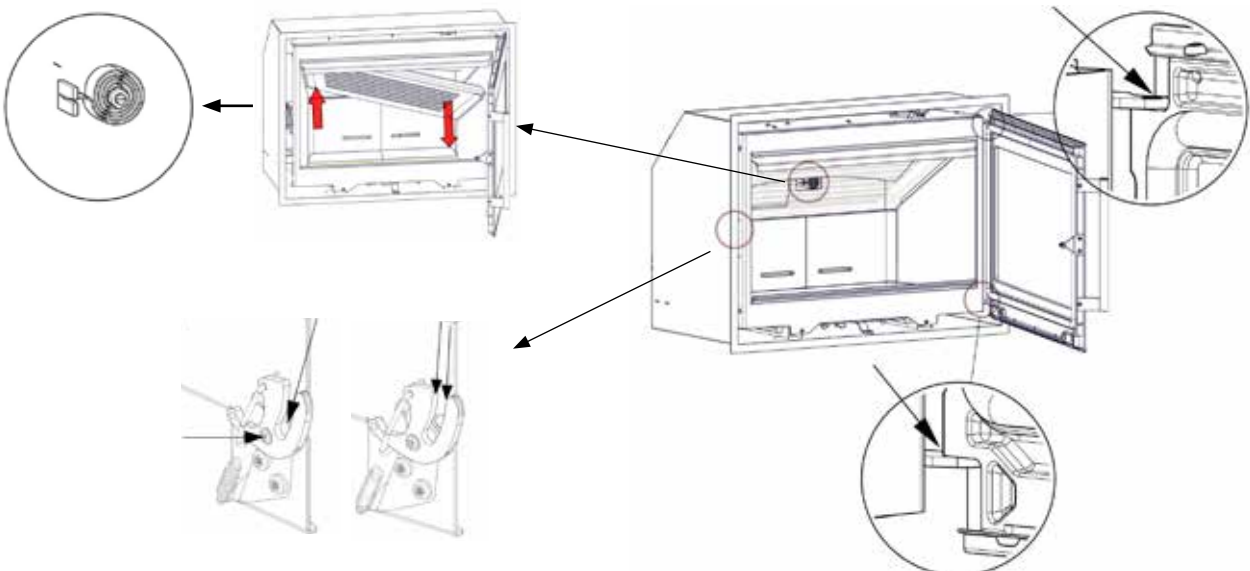
## Serviceeftersyn

Efter behov bør indsatsen gennemgå et grundigt serviceeftersyn.

Serviceeftersynet omfatter bl.a:

- Grundig rengøring af indsatsen.
- Kontrol af fjeder i Autopilot og evt. udskiftning.
- Kontrol af pakninger samt evt. udskiftning. Pakninger udskiftes, hvis de ikke er hele og bløde.
- Kontrol af varmeisolerende materiale samt evt. udskiftning.
- Smøring af hængsler og lukkebeslag med kobberfedt.

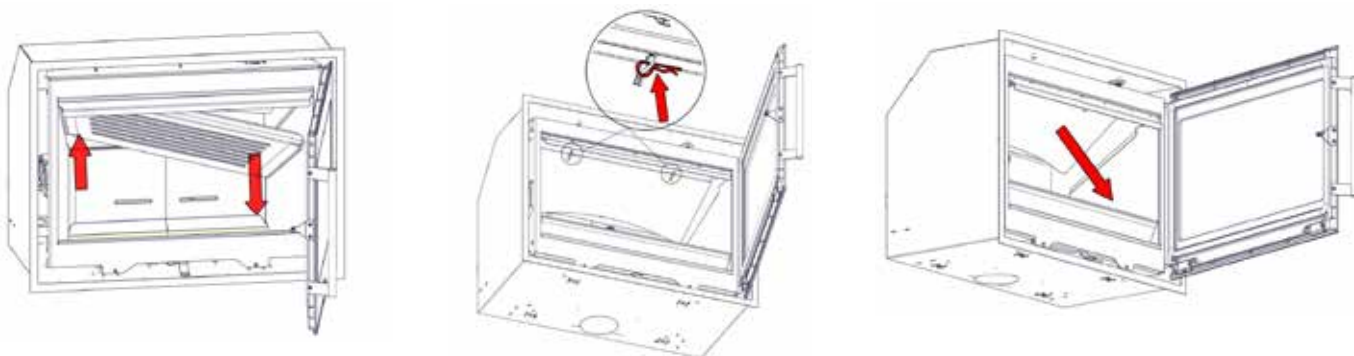
**Eftersyn skal foretages af en kvalificeret montør. Brug kun originale reservedele.**



## Rensning

Før fejning skal reguleringsstangen skubbes helt til venstre for at undgå, at der kommer sod og aske ud i Autopiloten.

Røghylden tages ud. Skub pladen frem og løft den op og lidt til siden. Vip den ene side ned, pladen er nu fri og kan tages ud af brændkammeret. Hvis transportsikringen (2 splitter) ikke allerede er fjernet i forbindelse med installation af indsatsen, fjernes de to splitter. Røgledepladen af stål løftes fri af krogene og kan derefter tages ud.



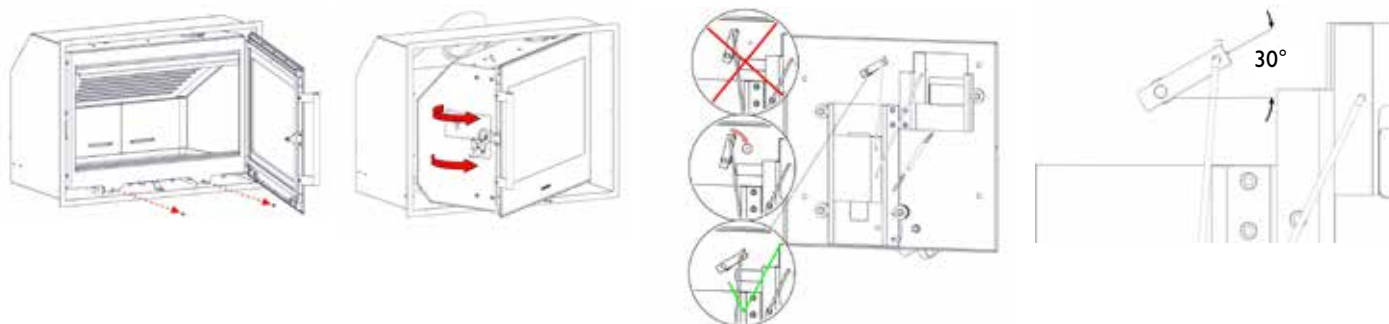
## Isolering

Brændkammerets effektive, men porøse isolering kan med tiden blive slidt og beskadiget.

Det betyder ikke noget for indsatsens effektivitet, at isoleringen revner. Den bør dog udskiftes, når slitagen overstiger halvdelen af den oprindelige tykkelse.

## HWAM Autopilot™

Følerarmens udgangspunkt ved kold ovn kontrolleres. Udgangspunkt ved kold ovn er ca. 30° over vandret. Den skal være letgående og fjedrende, når man skubber til den, uanset om ovnen er kold eller varm. Ved stigende eller faldende temperatur må den ikke flytte sig i sæt. Spjældpladerne skal være tørre og rene og glide uhindret inden i hinanden. Reguleringsstænger og skydespjæld skal eventuelt smøres med WD40 (aldrig olie).



## Overfladen

Normalt er det ikke nødvendigt at efterbehandle overfladen. Eventuelle laks-kader kan dog udbedres med Senothermspray.

## Garanti

Ved mangelfuld vedligeholdelse bortfalder garantien!

## DRIFTSFORSTYRRELSER

### Ruden soder til

- Træet er for fugtigt. Fyr kun med brænde, der er lagret min 12 måneder under halvtag og med max. 18% fugtighed.
- Lågens pakning kan være utæt.
- Manglende tilførsel af luft til rudeskyl. Reguleringsstangen skubbes længere til højre, indtil glasset er brændt rent.
- "Klatfyring". Varm brændeovnen ordentligt igennem.

### Røg ud i stuen, når lågen åbnes

- Spjældet i skorstenen kan være lukket. Åbn spjældet.
- Manglende træk i skorsten. Se afsnit om skorsten eller kontakt skorstensfejer.
- Renselem utæt eller faldet ud. Udskift eller monter renslem.
- Åbn aldrig lågen, så længe der er flammer i brændet.

### Løbsk forbrænding

- Pakning i lågen utæt. Montér ny pakning.
- Hvis der er for kraftigt træk i skorstenen, kan det være nødvendigt at skubbe reguleringsstangen mod minimum, dvs. mod venstre.

Ved driftsforstyrrelser, som du ikke selv kan afhjælpe, bedes du henvende dig, hvor du har købt brændeovnen.

# YDEEVNEDEKLARATION

---

Ydeevnedeklarationen kan downloades fra vores hjemmeside via følgende link:

HWAM I 40/55    [www.hwam.dk/dop/i40-55](http://www.hwam.dk/dop/i40-55)



## TEKNOLOGISK INSTITUT

Akkrediteret prøvningsorgan, DANAK-akkreditering nr. 300  
Notificeret prøvningsorgan med ID-nr. 1235

# Prøvningsattest III

## Uddrag af rapport nr. 300-ELAB-2402-EN og 300-ELAB-2402-NS

**Emne:** Hwam I40/55M & Hwam I40/55C

**Rekvirent:** Hwam A/S, Nydamsvej 53, 8362 Hørning

### Procedure:

<b>X</b>	Prøvning efter DS/EN13229/A2:2004
<b>X</b>	Prøvning efter NS3058-1 & -2 (partikelmåling)
<b>X</b>	Emissionsmåling af støv og OGC

## Prøvningsresultater


Akkrediteret prøvning af brændeovn iht. EN 13229 er foretaget med brænde der påfyres manuelt, og følgende resultater blev opnået:

Nominal ydelse: 6.4 kW  
CO-emission: 0.0606 % - henført til 13 % O<sub>2</sub>  
Virkningsgrad: 80 %  
Røggastemperatur: 267 °C (v/20°C rumtemperatur)  
Afstand til bagvæg: Se vejledning  
Afstand til sidevæg: Se vejledning

### Emissioner iht. NS 3058 og/eller CEN/TS 15883:

Partikler efter NS 3058: 2.65 g/kg (tørstof) middelværdi (krav: ≤4)  
Partikler efter NS 3058: 2.95 g/kg (tørstof) maksimalt (krav: ≤8)  
OGC efter CEN/TS 15883: 38 mgC/Nm<sup>3</sup> ved 13% O<sub>2</sub> (krav: ≤120)  
Støv efter FprEN 16510-1: 16 mg/Nm<sup>3</sup> ved 13% O<sub>2</sub> (krav: ≤30)

Bemærk venligst, at de oplyste værdier er et uddrag af prøvningsrapporten.  
For yderligere oplysninger henvises til prøvningsrapporten, se nummer ovenfor.

Aarhus, den 16.05.2019 dato  René Lyngsø Hvidberg Senior konsulent	Skorstensfejerpåtegning
--	-------------------------

På baggrund af ovennævnte emissioner attesteres det hermed, at fyringsanlægget opfylder emissionskravene i bilag 1 til Bekendtgørelse nr. 49 af 16/01-2018 om regulering af luftforurening fra fyringsanlæg til fast brændsel under 1 MW.





TEST Reg.nr. 300

**TEKNOLOGISK  
INSTITUT**Teknologiparken  
Kongsvang Allé 29  
DK-8000 Aarhus C  
Phone +45 72 20 10 00

Info@teknologisk.dk

**TEKNOLOGISK INSTITUT**Akkrediteret prøvningsorgan, DANAK-akkreditering nr. 300  
Notificeret prøvningsorgan med ID-nr. 1235**Prøvningsattest III****Uddrag af rapport nr. 300-ELAB-2402-EN og 300-ELAB-2402-NS****Emne:** Hwam I40/55M & Hwam I40/55C**Rekvirent:** Hwam A/S, Nydamsvej 53, 8362 Hørning**Procedure:**

<b>X</b>	Prøvning efter DS/EN13229/A2:2004
<b>X</b>	Prøvning efter NS3058-1 & -2 (partikelmåling)
<b>X</b>	Emissionsmåling af støv og OGC

**Prøvningsresultater**


Akkrediteret prøvning af brændeovn iht. EN 13229 er foretaget med brænde der påfyres manuelt, og følgende resultater blev opnået:

Nominal ydelse: 6.4 kW  
CO-emission: 0.0606 % - henført til 13 % O<sub>2</sub>  
Virkningsgrad: 80 %  
Røggastemperatur: 267 °C (v/20°C rumtemperatur)  
Afstand til bagvæg: Se vejledning  
Afstand til sidevæg: Se vejledning

**Emissioner iht. NS 3058 og/eller CEN/TS 15883:**

Partikler efter NS 3058: 2.65 g/kg (tørstof) middelværdi (krav: ≤4)  
Partikler efter NS 3058: 2.95 g/kg (tørstof) maksimalt (krav: ≤8)  
OGC efter CEN/TS 15883: 38 mgC/Nm<sup>3</sup> ved 13% O<sub>2</sub> (krav: ≤120)  
Støv efter FprEN 16510-1: 16 mg/Nm<sup>3</sup> ved 13% O<sub>2</sub> (krav: ≤30)

Bemærk venligst, at de oplyste værdier er et uddrag af prøvningsrapporten.  
For yderligere oplysninger henvises til prøvningsrapporten, se nummer ovenfor.

Aarhus, den 16.05.2019 dato  René Lyngsø Hvidberg Senior konsulent	Skorstensfejerpåtegning
--	-------------------------

På baggrund af ovennævnte emissioner attesteres det hermed, at fyringsanlægget opfylder emissionskravene i bilag 1 til Bekendtgørelse nr. 49 af 16/01-2018 om regulering af luftforurening fra fyringsanlæg til fast brændsel under 1 MW.

Hwam 2402 I40-55.docx

16-05-2019 15:28:31

Dette PDF dokument er kun gyldigt, hvis det er digitalt signeret med OCES digitalsignaturen for René Lyngsø Hvidberg, Teknologisk Institut.  
This PDF document is only valid if digitally signed with the OCES digital signature for René Lyngsø Hvidberg, Danish Technological Institute.





