

Udskiftning af skamol	<b>DK</b>
Replacement of Skamol	<b>GB</b>
Austausch von Skamol	<b>DE</b>
Byte av skamolskivor	<b>SV</b>
Utskifting av skamol,	<b>NO</b>
Vervanging van skamolisolatie	<b>NL</b>
Changer la plaque Skamol	<b>FR</b>
Sostituzione dei blocchi di skamol	<b>IT</b>
Cambio del recubrimiento de skamol	<b>ES</b>

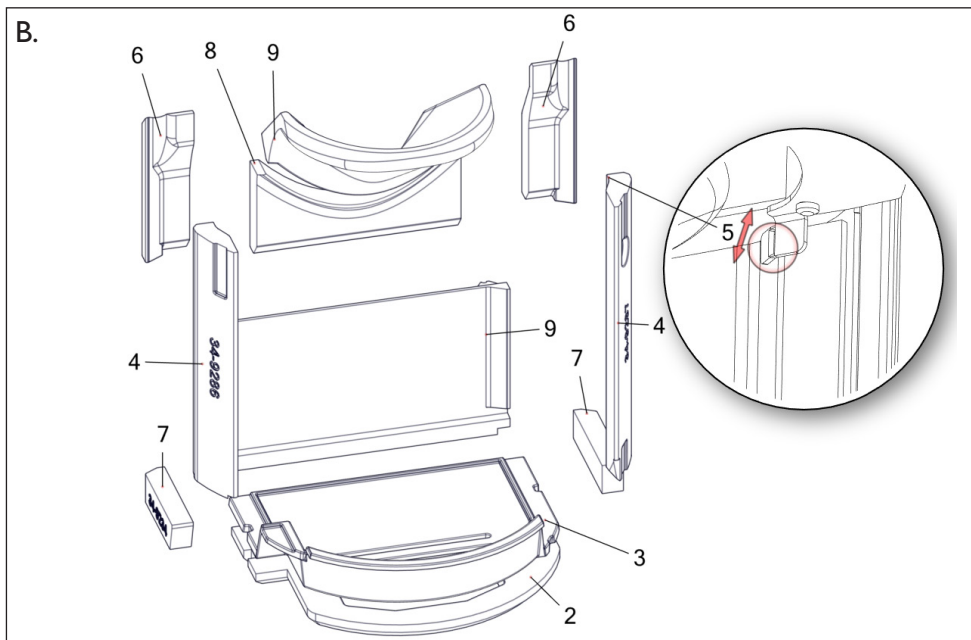
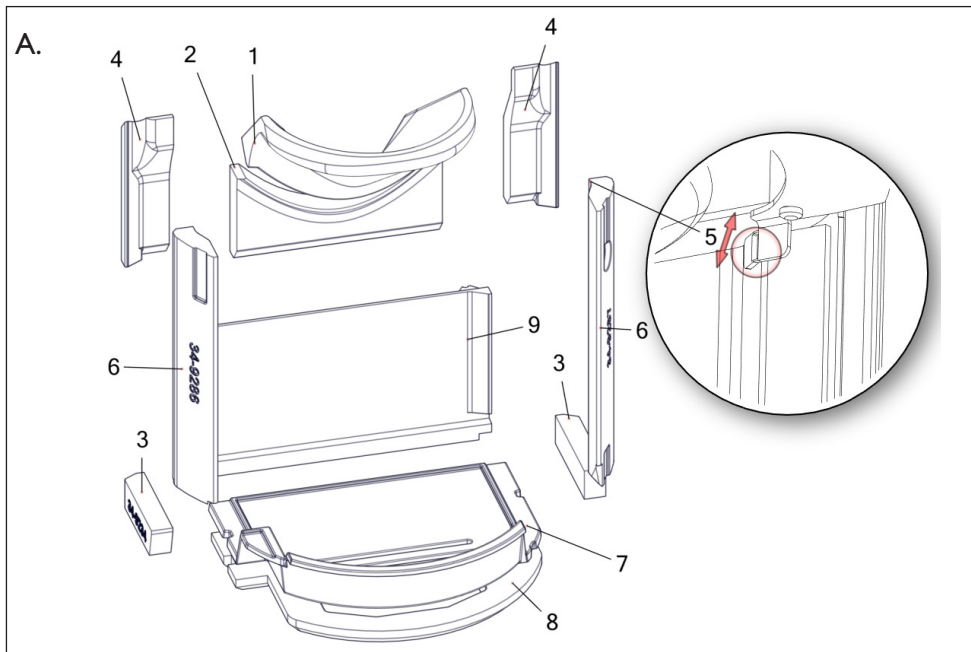


hwam 2600

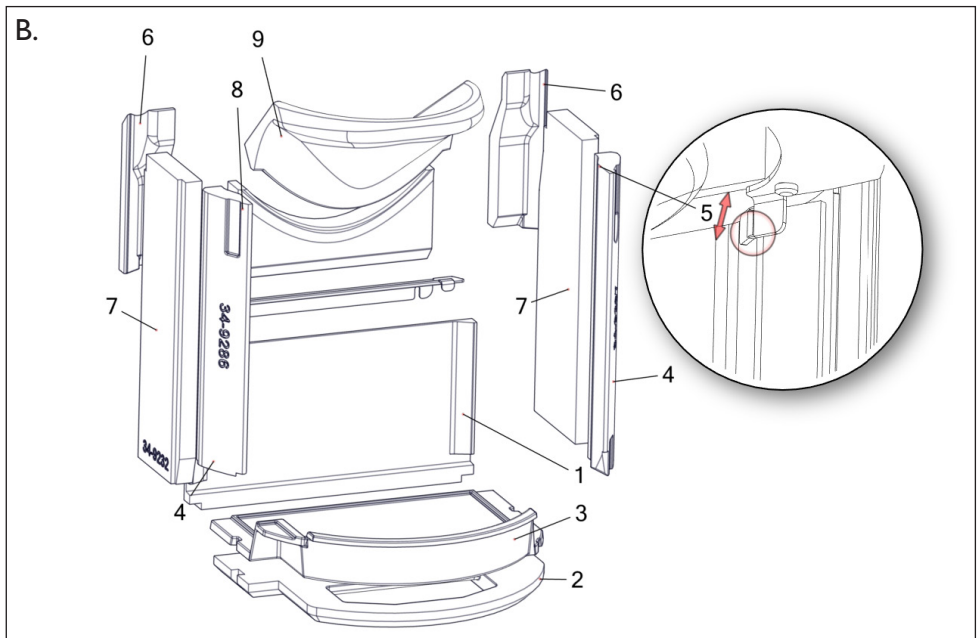
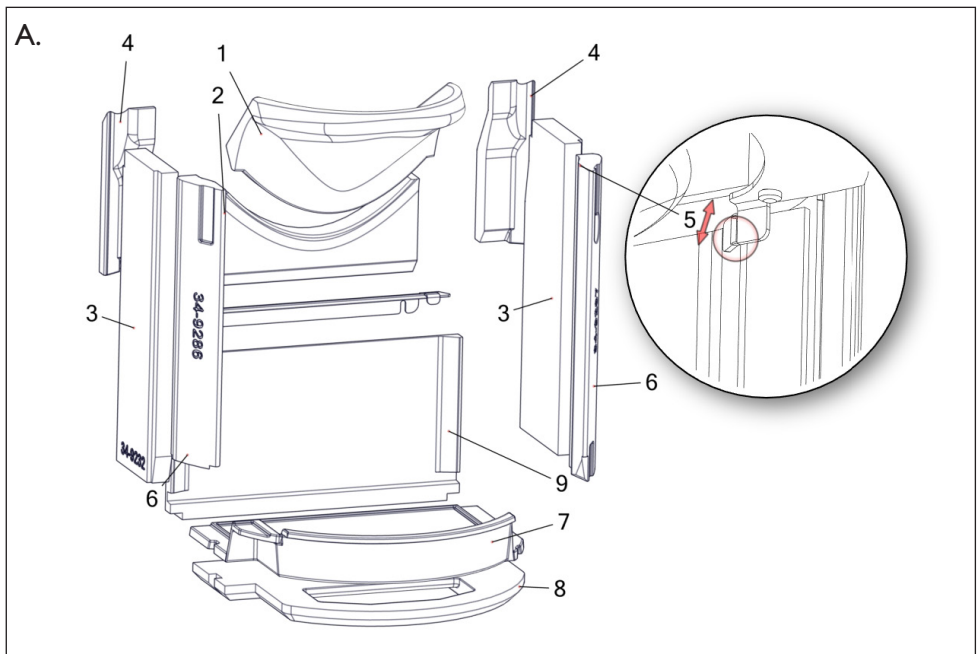
01.11.2014 / 53-0076  
[www.hwam.com](http://www.hwam.com)



Ovne med sideglas - Stoves with side glass - Kaminöfen mit Seitenglas –  
Braskaminer med sidoglas - Ovner med sideglass - Kachels met zijruit -  
poêles à vitre latérale - Stufe con fiancate di vetro - Estufas con cristal lateral



Ovne uden sideglas - Stoves without side glass – Kaminöfen ohne Seitenglas –  
Braskaminer utan sidoglas - Ovner uten sideglass - kachels zonder zijruit -  
poêles sans vitre latérale – stufe senza fiancate di vetro - estufas sin cristal lateral



---

Skamoldelene tages ud af brændkammeret i rækkefølgen som vist på tegning A og de nye skamoldele sættes ind i brændkammeret i rækkefølgen som vist på tegning B

---

Remove the Skamol parts from the stove in the order indicated on drawing A. Install the new Skamol parts in the combustion chamber in the order indicated on drawing B.

---

Die Skamol-Elemente werden aus der Feuerkammer in der Reihenfolge herausgenommen, die in Zeichnung A dargestellt ist. Anschließend werden die neuen Skamol-Elemente in die Feuerkammer in der Reihenfolge eingesetzt, die in Zeichnung B dargestellt ist.

---

Ta ut skamoldelarna ur brännkammaren i den ordningsföljd som anges på ritning A. Sätt sedan in de nya skamoldelarna i braskaminen i den ordningsföljd som anges på ritning B.

---

Skamol-delene tas ut av brennkammeret i den rekkefølgen som er vist på tegning A. Heretter settes de nye skamoldelene inn i brennkammeret i den rekkefølgen som er vist på tegning B.

---

Verwijder de skamoldelen uit de brandkamer in de volgorde die in afbeelding A te zien is. Plaats vervolgens de nieuwe skamoldelen in de brandkamer in de volgorde die in afbeelding B te zien is.

---

Retirez les plaques Skamol de la chambre de combustion dans l'ordre indiqué sur le croquis A. Placez ensuite les nouvelles plaques Skamol dans la chambre de combustion dans l'ordre indiqué sur le croquis B.

---

Estrarre i blocchi di skamol dalla camera di combustione secondo la sequenza illustrata nel disegno A. Introdurre quindi i nuovi blocchi di skamol nella camera di combustione secondo la sequenza illustrata nel disegno B.

---

Retirar las piezas de skamol de la cámara de combustión siguiendo el orden indicado en el dibujo A. Seguidamente, colocar las nuevas piezas de skamol en la cámara siguiendo el orden indicado en el dibujo B.



