

Udskiftning af bimetal fjeder  
Replacement of bi-metallic spring  
Austausch der Bimetallfeder  
Byte av bimetaljfäder  
Utskifting av bimetaljfær  
Vervanging van bimetalen veer  
Changer le ressort bimétallique  
Sostituzione della molla bimetallica  
Cambio del muelle bimetalico

**DK**

**GB**

**DE**

**SV**

**NO**

**NL**

**FR**

**IT**

**ES**



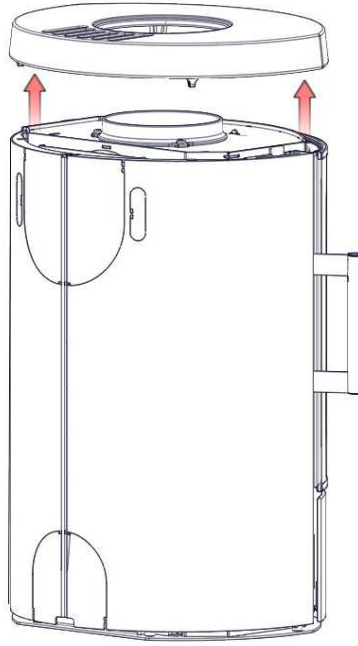
hwam 3100



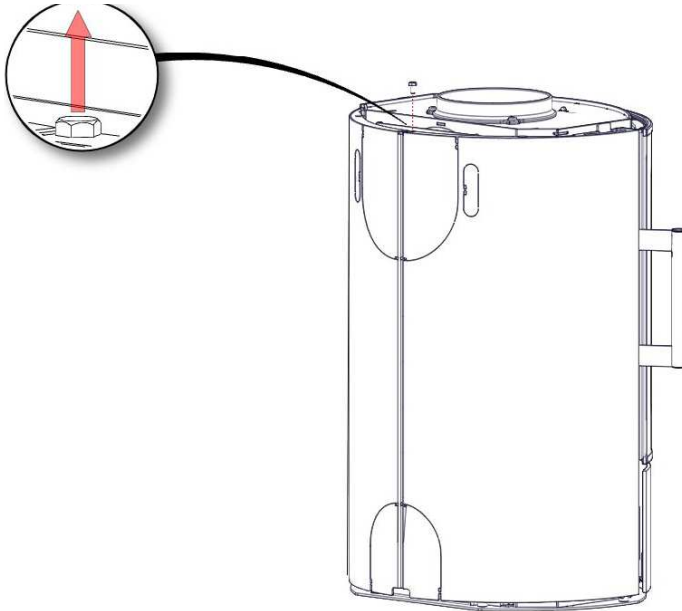
hwam 3200

04.09.2014 / 53-0696  
[www.hwam.com](http://www.hwam.com)

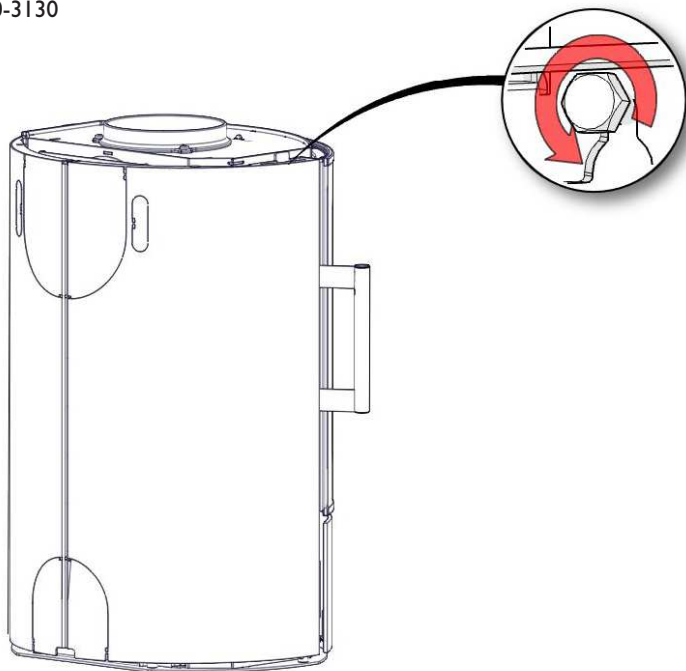
HWAM 3110-3120-3130



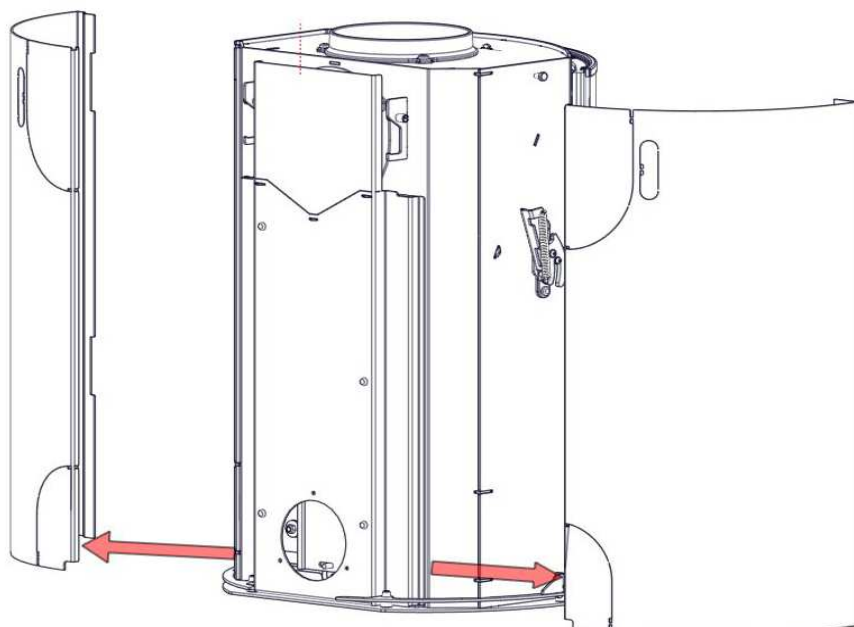
HWAM 3110-3120-3130



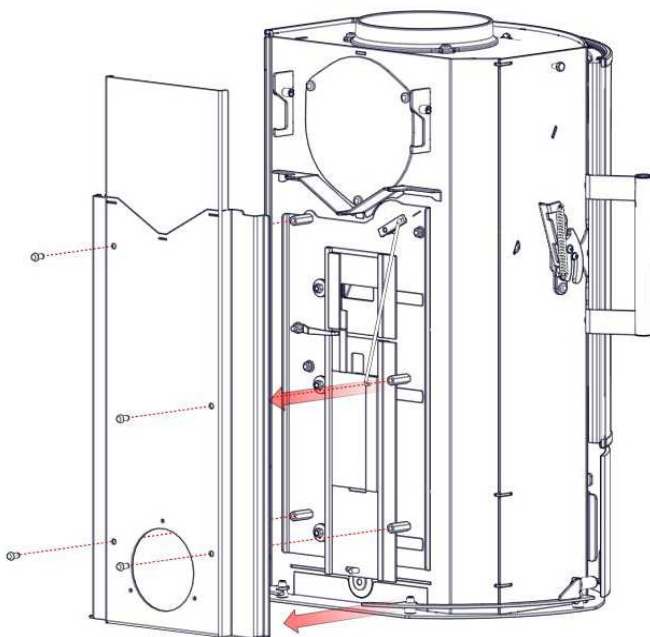
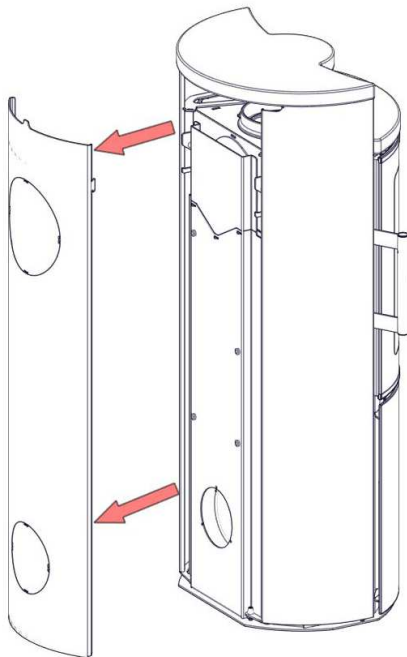
HWAM 3110-3120-3130

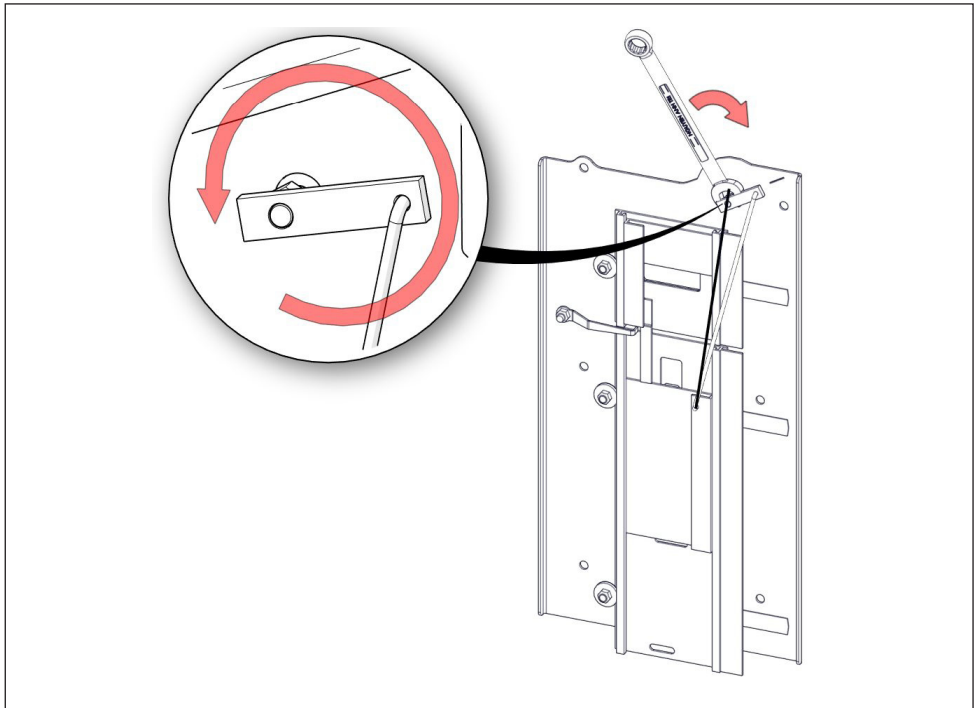
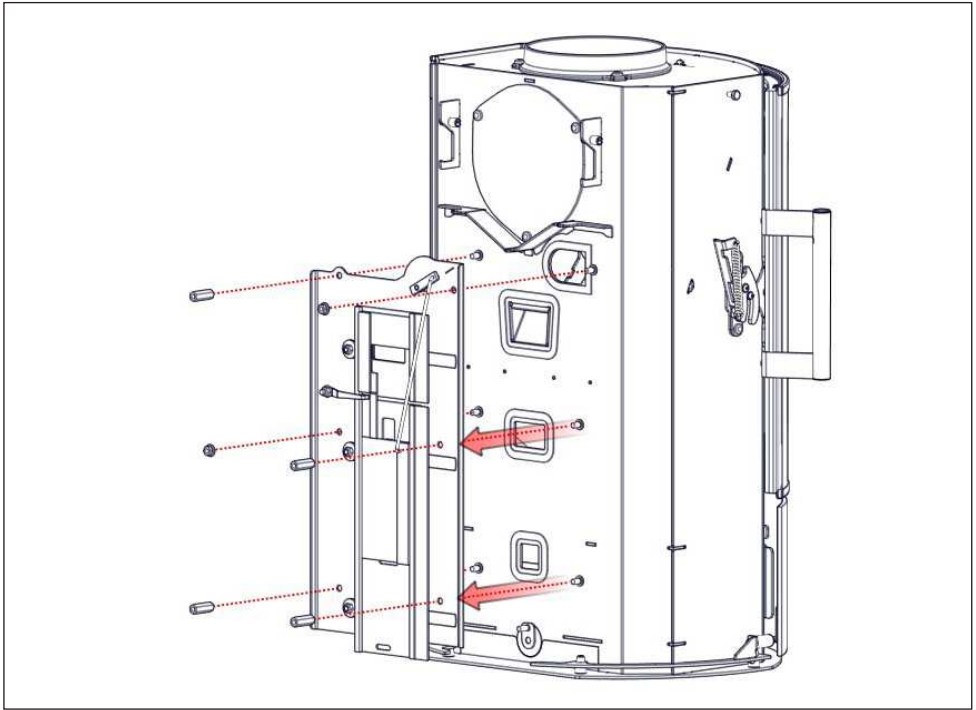


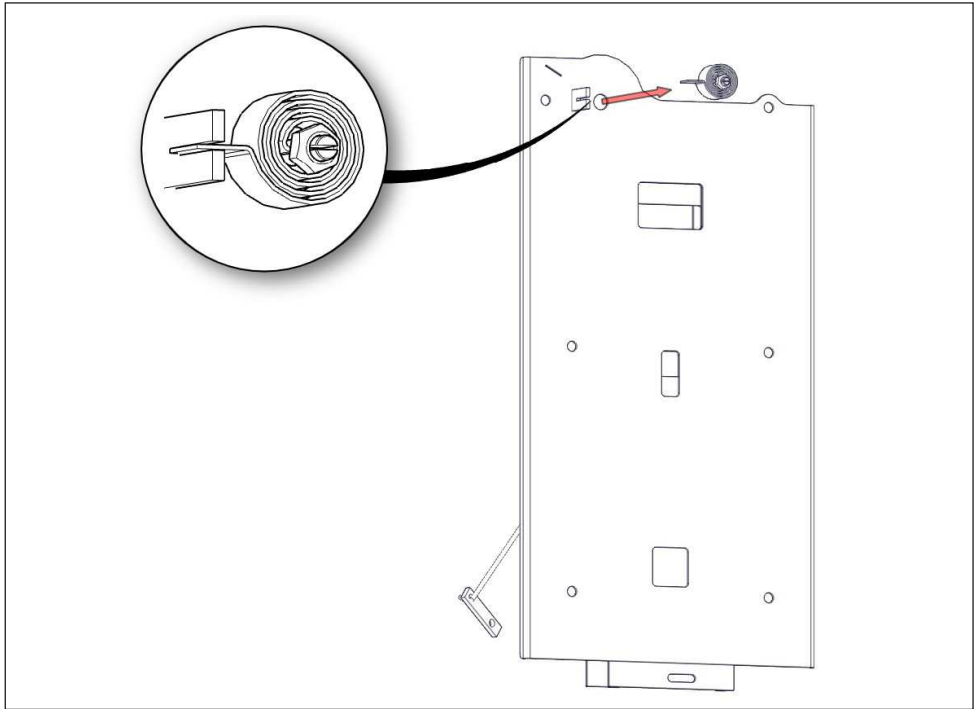
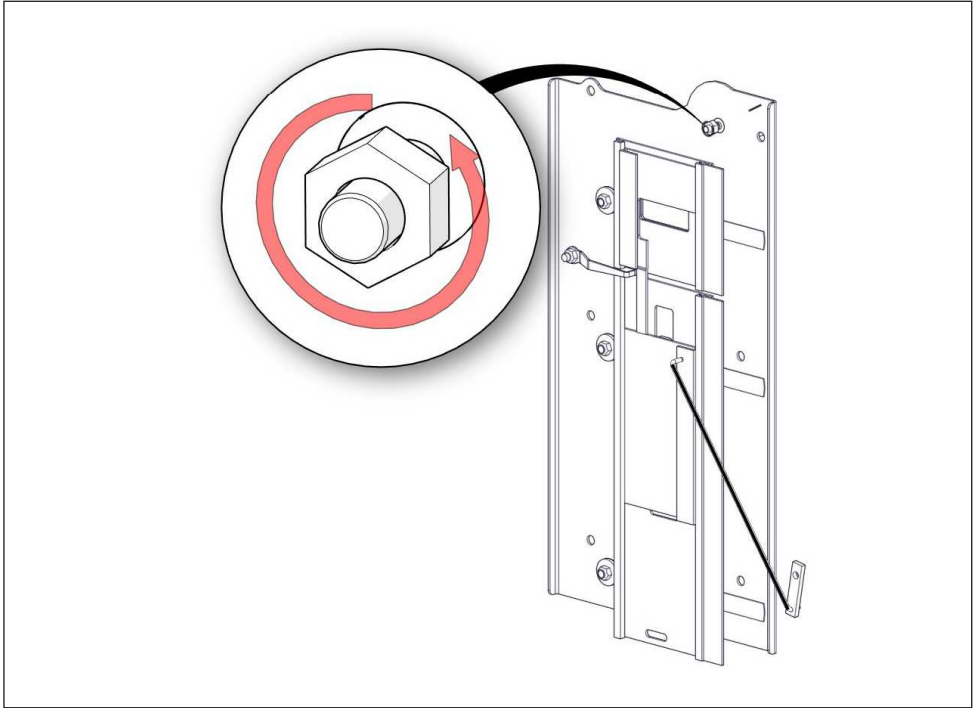
HWAM 3110-3120-3130

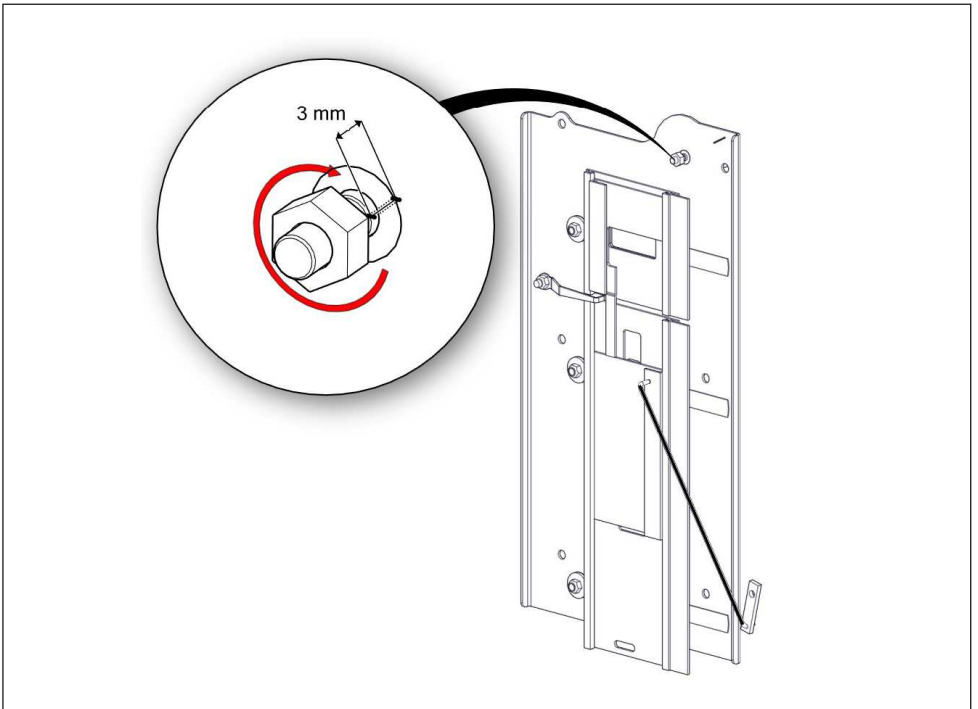
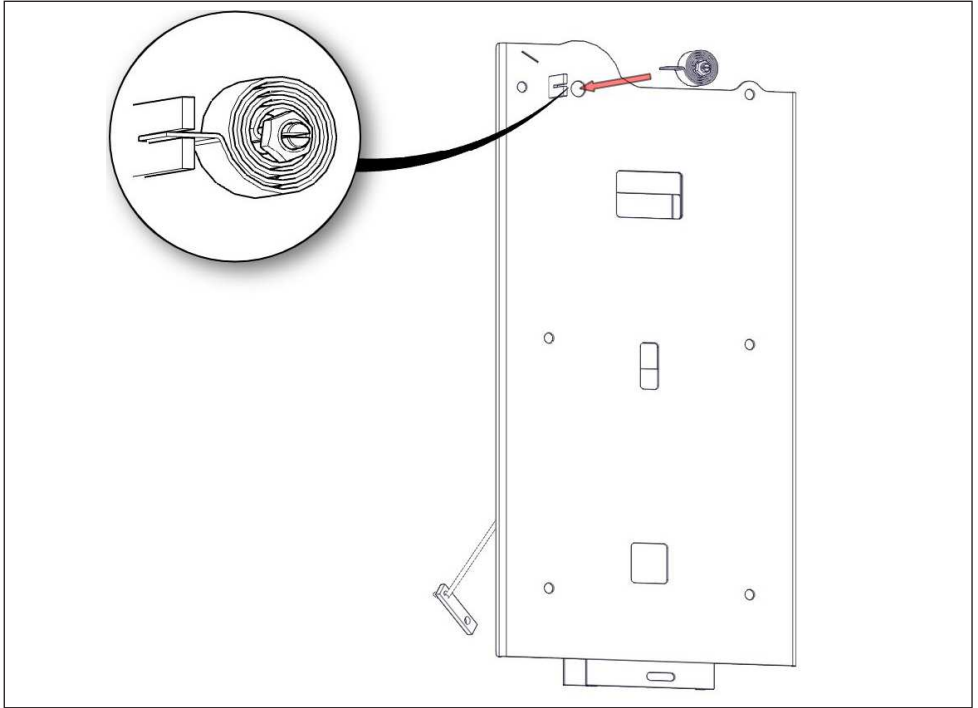


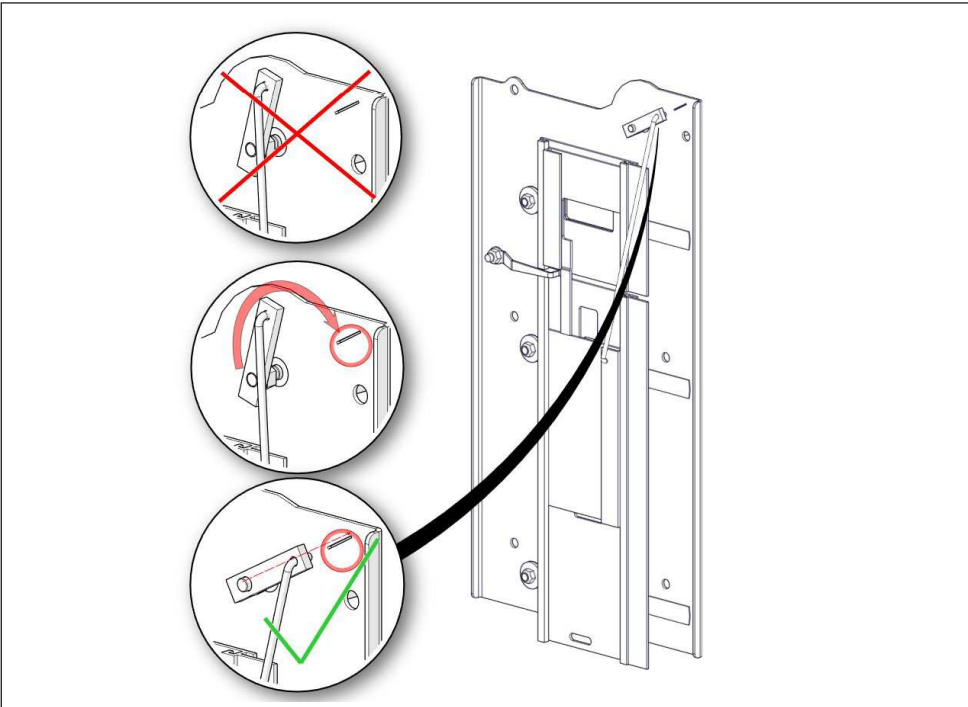
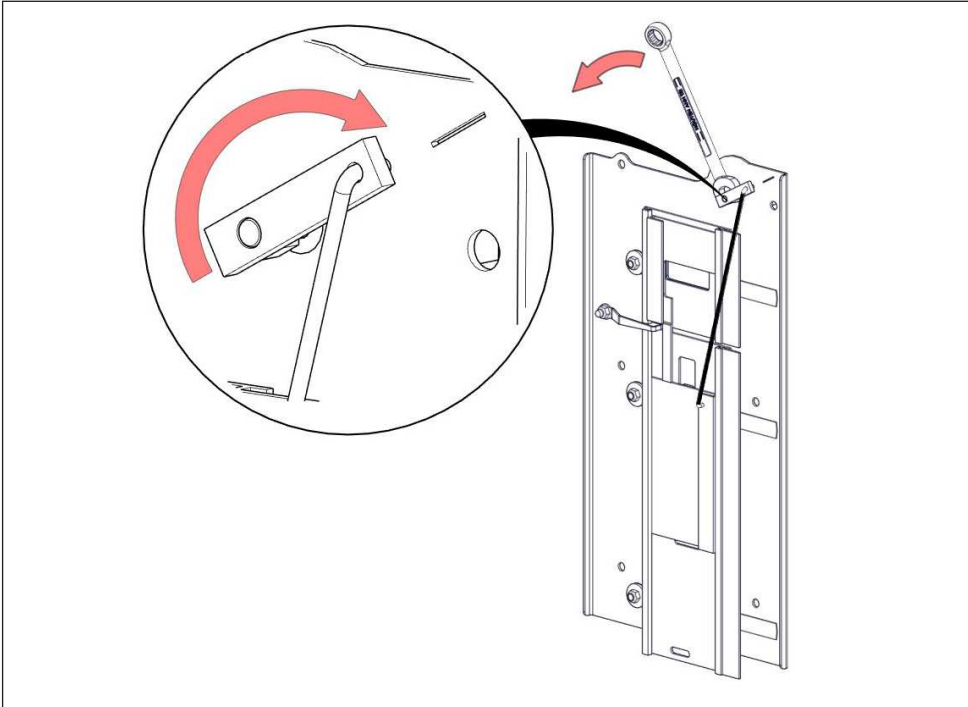
HWAM 3220



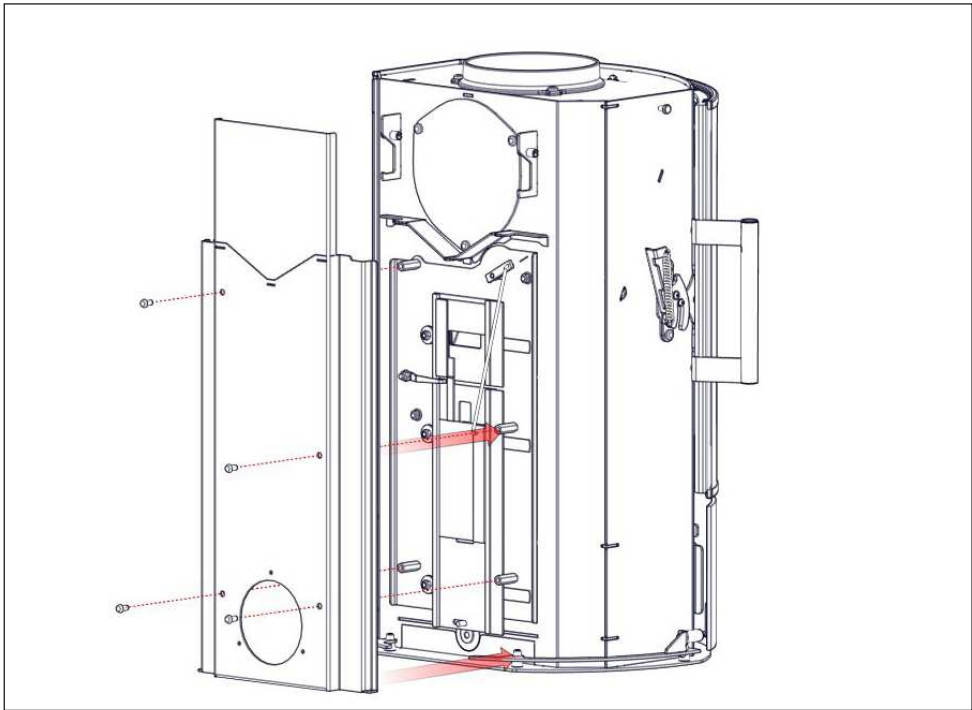
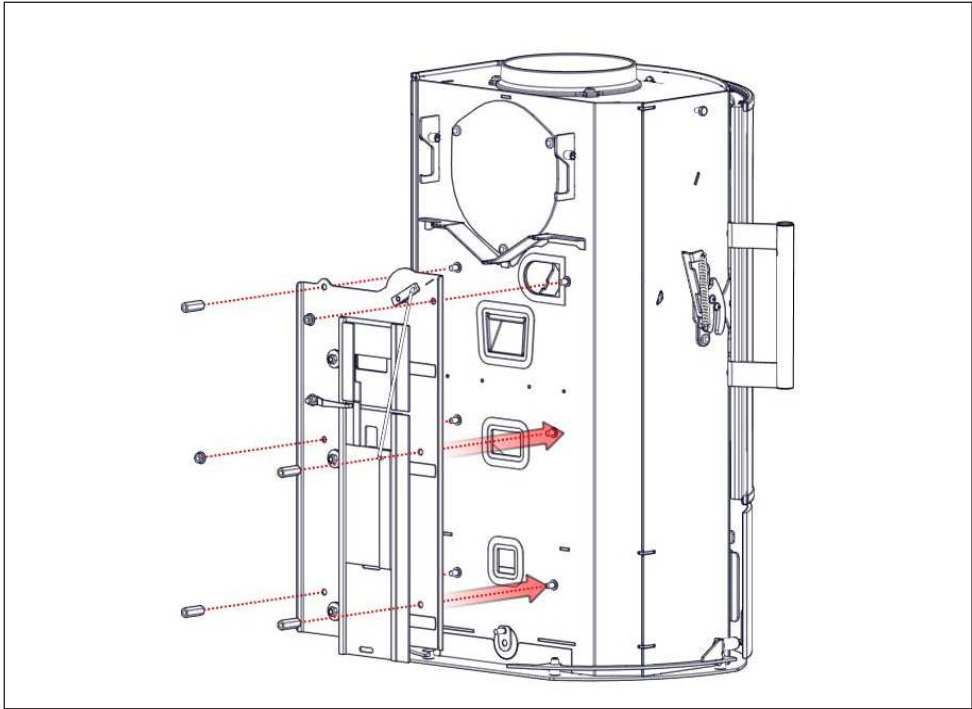




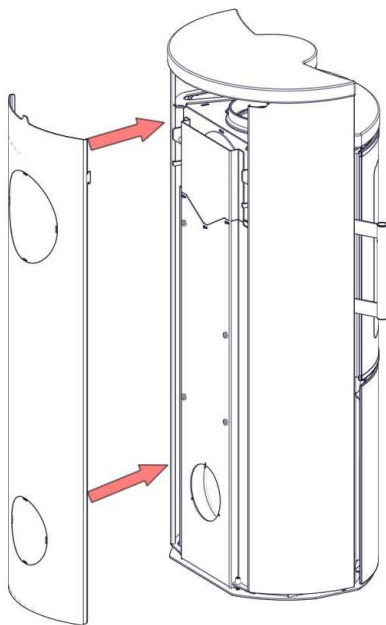




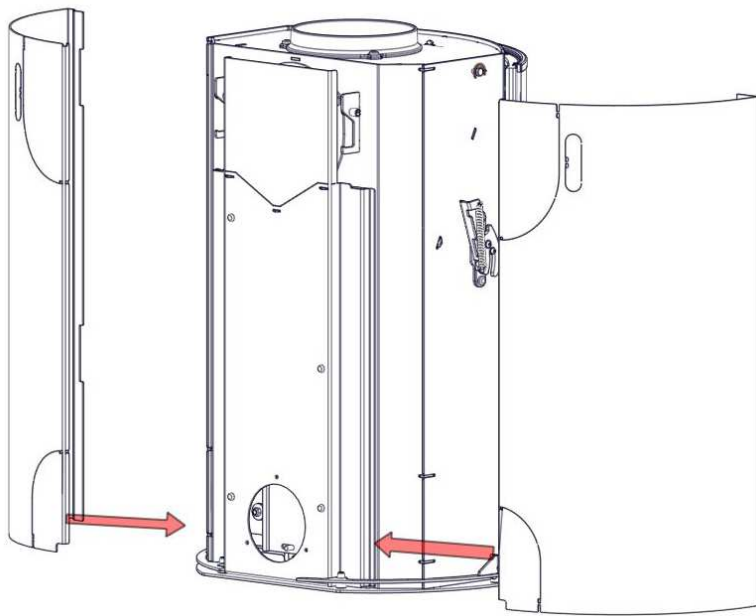




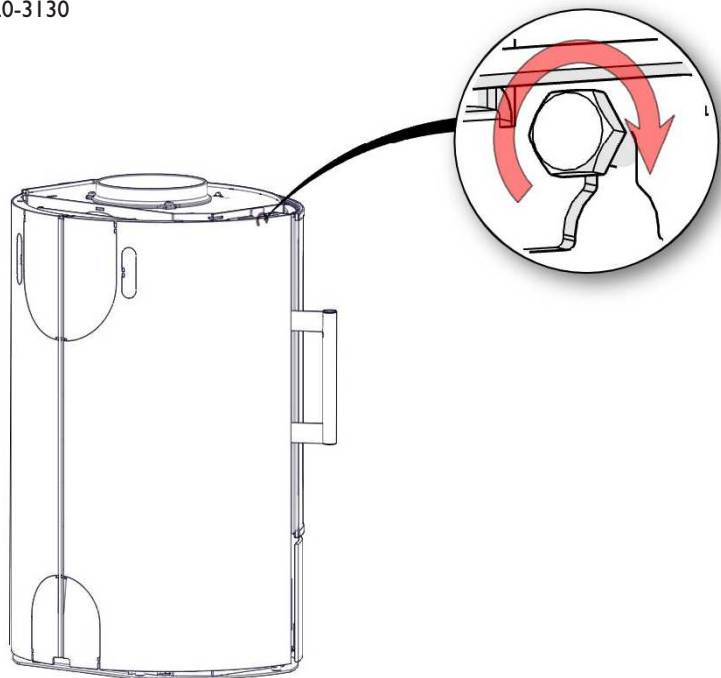
HWAM 3220



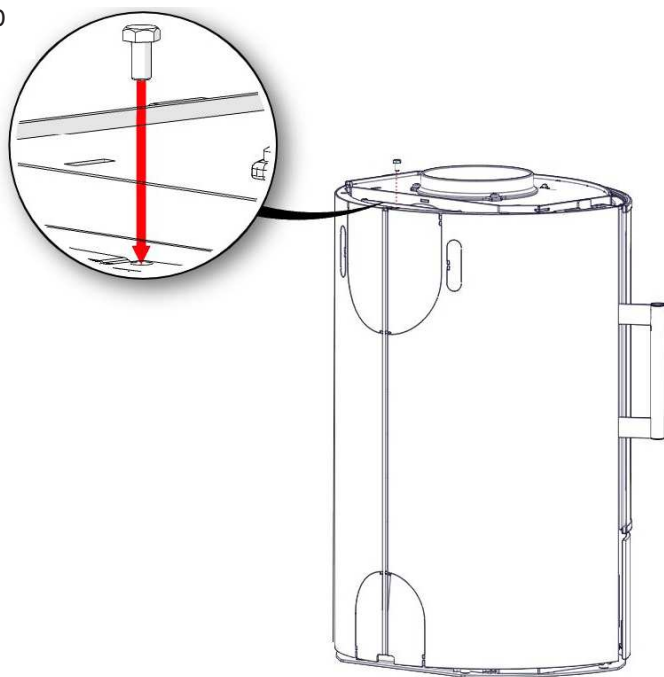
HWAM 3110-3120-3130



HWAM 3110-3120-3130



HWAM 3110-3120-3130



HWAM 3110-3120-3130

