



DK

ElectronicAIR™

BRUGERVEJLEDNING
BEDIENUNGSANLEITUNG
USER MANUAL
MANUEL D'UTILISATEUR
BRUKERVEILEDNING
BRUKSANVISNING
KÄYTTÖOHJE
GEBRUIKERHANDLEIDING

INDHOLD

ElectronicAIR	3
Opstart	3
Isætning af batterier i fjernbetjening	4
Synkronisering af fjernbetjening og receiver	4
Indstilling af fjernbetjening	5
Brug af brændeovn med ElectronicAIR	7
Fejlfinding	8

ELECTRONICAIR

ElectronicAIR er et elektronisk system, der er programmeret til at regulere forbrændingsluften på brændeovnen. To termofølere kommunikerer hele tiden med receiver og fjernbetjening. På baggrund af denne kommunikation åbnes og lukkes spjældet automatisk for den optimale forbrænding under opstart og kontinuerlig fyring. Man kan på lysdioden følge, når ovnen automatisk ændrer spjældets position.

Når ovnen ikke er i anvendelse, er spjældet helt lukket. Når døren åbnes, sørger en dørkontakt for, at spjældet åbnes helt for at skabe ekstra luft ved opstart og ved ny påfyldning. Skulle batterierne i receiver eller fjernbetjening blive tømt, fungerer ovnen fortsat. Man vil da brænde med spjældet konstant helt åbent.

Ønsker man selv at regulere spjældet og dermed lufttilførslen kan fjernbetjeningen indstilles til manuel drift.

Følg denne vejledning for at komme i gang med at bruge ElectronicAIR.

OPSTART

Vi anbefaler, at der kun anvendes Alkaline-batterier eller tilsvarende batterier i god kvalitet. Batterier bør udskiftes før hver ny fyringssæson. Brug ikke spidse genstande til at fjerne gamle batterier.

Fjernbetjening

Der skal bruges 2 stk. AAA-batterier til fjernbetjeningen.



Fjernbetjening

Receiver

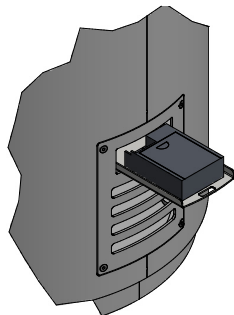
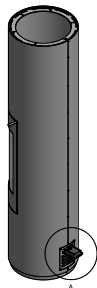
Der skal bruges 4 stk. AA-batterier til receiveren.

Receiveren er placeret i åbningen bag på ovnen.

Træk bakken med receiveren ud for at få adgang til batterierne (se tegning).

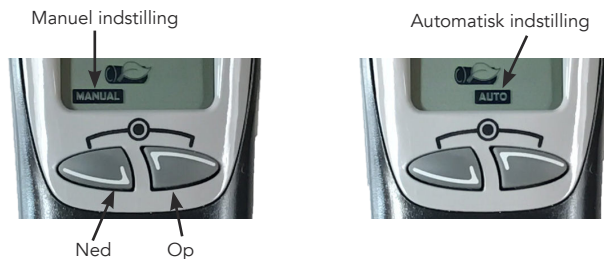


Receiver



ISÆTNING AF BATTERIER I FJERNBETJENING

1. Isæt først batterier i fjernbetjeningen.
2. For at fjernbetjening og receiver kan synkroniseres, skal fjernbetjeningen stå i manuel indstilling. Står fjernbetjeningen i automatisk indstilling, skiftes tilbage til manuel ved kortvarigt at trykke på "op"- og "ned"-knappen samtidigt.



SYNKRONISERING AF FJERNBETJENING OG RECEIVER

Fjernbetjeningen skal nu synkroniseres med brændeovnens receiver. Dette gøres på følgende måde.

1. Isæt batterier i receiveren.
2. Efter isætning af batterierne blinker LED-lampen foran på brændeovnen gult og derefter grønt. Dette betyder, at spjældet ved opstart kører en referencetest. Der kan desuden høres "kliklyde" fra ovnen, hvilket er helt normalt. Denne proces kan tage op til to minutter.
3. Efter testen **blinker LED-pæren rødt i 20 sekunder**. I dette tidsrum skal fjernbetjening og receiver synkroniseres*. Tryk først på "op"-knappen og dernæst på "ned"-knappen.
4. LED-pæren lyser kortvarigt grønt, når synkroniseringen er fuldført og slukkes derefter.

Bemærk: Ved batteriskift i receiveren skal denne synkronisering gentages.

*Når du ikke at synkronisere fjernbetjening og receiver i dette tidsrum, tages batterierne ud af receiveren og sættes i igen. Dermed startes synkroniseringen forfra.

INDSTILLING AF FJERNBETJENING

Fjernbetjeningen kan indstilles til at vise klokkeslæt, temperatur m.m.

For at komme ind i indstillingsmenuen, skal begge knapper ("op"- og "ned"-knappen) holdes nede samtidig i ca. 5 sekunder, indtil displayet skifter.



Bemærk:

- Et tryk på "op"-knappen (den højre) vil skifte indstillingen.
- Et tryk på "ned" knappen (den venstre) vil springe til næste menu.
- Gå videre til næste menu inden for 15 sekunder.
- 15 sekunders inaktivitet vil bevirke, at programmeringsmenuen forlades.
- Indstillinger gemmes automatisk.

Menu 1:

Vælg om du ønsker, at temperaturen angives i fahrenheit eller celsius. Tallet angiver rummets temperatur.



Menu 2:

Vælg om du ønsker 24 timers- eller 12 timers-ur.



Menu 3:

Indstil klokkeslættet.
Vælg først timer på uret.



Menu 4:

Vælg dernæst minutter på uret.



Menu 5:

Børnelås slås til eller fra.



Menu 6:

Indstilling af brændselstype: 00 træ eller 01 kul.
Det er meget vigtigt, at denne indstilling er indstillet til 00 (træ)



00 Indstillet til træ



01 Indstillet til kul

Når du er færdig med de seks indstillinger, skal du vente 15 sek., så gemmes indstillingerne og indstillingsmenuen forlades.

BRUG AF BRÆNDEOVN MED ELECTRONICAIR

Efter fjernbetjeningen er synkroniseret og indstillet, kan brændeovnen tages i brug. Brændeovnen kan bruges med automatisk eller manuel drift.

AUTOMATISK DRIFT

Ønsker du, at spjældet på brændeovnen reguleres automatisk, kan du indstille fjernbetjeningen til automatisk drift. Følg denne guide til, hvordan brændeovnen med ElectronicAIR betjenes i automatisk tilstand.

1. Først skal du sikre dig, at brændeovnen er indstillet til automatisk drift. Skift til automatisk drift ved kortvarigt at trykke kort på "op"- og "ned"-knappen samtidigt. "Auto" vises i displayet.
2. Tænd op i brændeovnen. Læs evt. afsnittet "Korrekt optænding" i brugervejledningen.
3. Lad døren stå på klem i ca. fem minutter. Luk derefter lågen.
4. Når der er et godt glødelag, lægges to mindre stykker brænde på.
5. ElectronicAIR regulerer selv forbrændingsluften under fyring.

MANUEL DRIFT

Ønsker du selv at regulere spjældet på brændeovnen, kan du indstille fjernbetjeningen til manuel drift. Følg denne guide til, hvordan brændeovnen med ElectronicAIR betjenes i manuel tilstand.

1. Først skal du sikre dig, at brændeovnen er indstillet til manuel drift. Skift til manuel drift ved kortvarigt at trykke på "op"- og "ned"-knappen samtidigt. "Manual" vises i displayet.
2. Tænd op i brændeovnen. Læs evt. afsnittet "Korrekt optænding" i brugervejledningen.
3. Lad døren stå på klem i ca. fem minutter. Luk derefter lågen.
4. Når der er et godt glødelag, lægges to mindre stykker brænde på.
5. Åbn og luk for spjældet ved hjælp af de to pile på fjernbetjeningen.

Bemærk! LED-pæren foran på brændeovnen lyser grønt, når du åbner og lukker lågen, samt når spjældet automatisk reguleres op eller ned. Desuden lyser LED-pæren kortvarigt, når du trykker på knapperne på fjernbetjeningen.

Oplever du, at pæren lyser rødt eller gult, kan du gennemse **fejlfindingen** i næste afsnit.

FEJLFINDING

I skemaet nedenfor kan du læse om de hyppigste årsager til, at LED-pæren lyser gult eller rødt.

LED-pære	Årsag	Løsning
LED-pæren blinker gult to gange hvert minut	Advarsel: Batteriniveauet i receiveren er lavt.	Udskift batterierne i receiveren.
LED-pæren lyser konstant rødt	Fejl: Der er ikke mere batteri på receiveren. I denne situation åbnes spjældet helt op, indtil batterierne udskiftes.	Udskift batterierne i receiveren.
LED-pæren blinker gult tre gange hvert minut	Advarsel: Døren er åben og føleren overstiger 50° celsius.	Luk døren på brændeovnen.

INHALT

ElectronicAIR	10
Start	10
Einsetzen von Batterien in die Fernbedienung	11
Synchronisierung von Fernbedienung und Empfänger	11
Einstellung der Fernbedienung	12
Verwendung des Kaminofens mit ElectronicAIR	14
Fehlersuche	15

ELECTRONICAIR

ElectronicAIR ist ein elektronisches System, das darauf programmiert ist, die Verbrennungsluft im Kaminofen zu regeln. Zwei Thermofühler kommunizieren laufend mit Empfänger und Fernbedienung. Auf der Grundlage dieser Kommunikation wird die Drosselklappe automatisch geöffnet und geschlossen, um eine optimale Verbrennung beim Anheizen und beim kontinuierlichen Befeuern zu erreichen. An der Leuchtdiode kann man verfolgen, wenn der Ofen automatisch die Position der Drosselklappe ändert.

Wenn der Ofen nicht in Benutzung ist, ist die Drosselklappe vollständig geschlossen. Wenn die Tür geöffnet wird, sorgt ein Türkontakt dafür, dass sich die Drosselklappe ganz öffnet, um beim Anheizen und beim Neubefüllen für zusätzliche Luft zu sorgen. Der Ofen funktioniert auch, wenn die Batterien in Empfänger oder Fernbedienung leer sind. Die Verbrennung erfolgt dann aber bei konstant ganz geöffneter Drosselklappe.

Möchte man die Drosselklappe und damit die Luftzufuhr selbst regeln, kann die Fernbedienung auf manuellen Betrieb eingestellt werden.

Befolgen Sie diese Anleitung, um sich mit der Verwendung von ElectronicAIR vertraut zu machen.

START

Wir empfehlen, nur Alkaline-Batterien oder entsprechende Batterien guter Qualität zu verwenden. Die Batterien sollten vor jeder neuen Feuerungssaison ausgetauscht werden. Zum Herausnehmen alter Batterien keine spitzen Gegenstände verwenden.

Fernbedienung

Für die Fernbedienung sind 2 St. AAA-Batterien erforderlich.



Fernbedienung

Empfänger

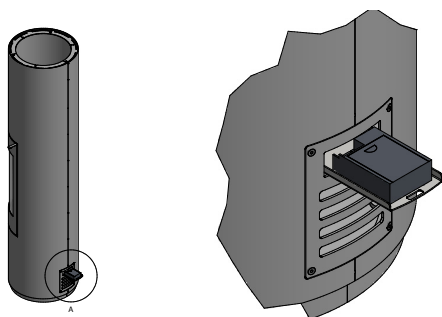
Für den Empfänger sind 4 St. AA-Batterien erforderlich.

Der Empfänger befindet sich in der Öffnung hinten am Ofen.

Die Schublade mit dem Empfänger herausziehen, um Zugang zu den Batterien zu erhalten (siehe Abbildung).



Empfänger



EINSETZEN VON BATTERIEN IN DIE FERNBEDIENUNG

1. Zuerst die Batterien in die Fernbedienung einsetzen.
2. Damit Fernbedienung und Empfänger synchronisiert werden können, muss die Fernbedienung auf manueller Einstellung stehen. Wenn die Fernbedienung auf automatischer Einstellung steht, durch kurzes, gleichzeitiges Drücken der „Auf“- und „Ab“-Taste wieder auf manuell umstellen.



SYNCHRONISIERUNG VON FERNBEDIENUNG UND EMPFÄNGER

Die Fernbedienung muss jetzt mit dem Empfänger des Kaminofens synchronisiert werden. Dies geschieht auf folgende Weise.

1. Batterien in den Empfänger einsetzen.
2. Nach dem Einsetzen der Batterien blinkt die LED vorne am Kaminofen gelb und danach grün. Das bedeutet, dass die Drosselklappe beim Starten einen Referenztest durchläuft. Außerdem sind vom Ofen „Klickgeräusche“ zu hören, was ganz normal ist. Dieser Prozess kann bis zu zwei Minuten dauern.
3. Nach dem Test **blinkt die LED für 20 Sekunden rot**. In dieser Zeit müssen Fernbedienung und Empfänger synchronisiert werden.* Zuerst die „Auf“-Taste und danach die „Ab“-Taste drücken.
4. Wenn die Synchronisierung abgeschlossen ist, leuchtet die LED kurzzeitig grün und erlischt dann.

Hinweis: Bei Batteriewechsel im Empfänger ist diese Synchronisierung zu wiederholen.

*Wenn Sie es nicht schaffen, Fernbedienung und Empfänger in dieser Zeit zu synchronisieren, die Batterien aus dem Empfänger nehmen und wieder einsetzen. Damit startet die Synchronisierung von vorne.

EINSTELLUNG DER FERNBEDIENUNG

Die Fernbedienung kann so eingestellt werden, dass sie Uhrzeit, Temperatur etc. anzeigt.

Um ins Einstellungs Menü zu gelangen, beide Tasten („Auf“- und „Ab“-Taste) für ca. 5 Sekunden gedrückt halten, bis die Anzeige im Display wechselt.



Hinweis:

- Durch einmaliges Drücken auf die „Auf“-Taste (die rechte) wechselt die Einstellung.
- Durch einmaliges Drücken auf die „Ab“-Taste (die linke) springt man zum nächsten Menü.
- Man muss innerhalb von 15 Sekunden zum nächsten Menü gehen.
- Eine Inaktivität von 15 Sekunden führt dazu, dass das Programmiermenü verlassen wird.
- Einstellungen werden automatisch gespeichert.

Menü 1:

Wählen Sie, ob die Temperatur in Fahrenheit oder Celsius angegeben wird.

Die Zahl gibt die Raumtemperatur an.



Menü 2:

Wählen Sie, ob die Uhrzeit im 24 Stunden- oder 12 Stunden-Modus angezeigt werden soll.



Menü 3:

Uhrzeit einstellen.

Erst die Stunden einstellen.



Menü 4:

Dann die Minuten einstellen.



Menü 5:

Kindersicherung einschalten oder ausschalten.



Menü 6:

Einstellung der Brennstoffart: 00 Holz oder 01 Kohle.

Es ist sehr wichtig, dass diese Einstellung auf 00 (Holz) eingestellt ist.



00 Eingestellt auf Holz



01 Eingestellt auf Kohle

Wenn Sie mit den sechs Einstellungen fertig sind, müssen Sie 15 sek warten, dann werden die Einstellungen gespeichert und das Einstellmenü verlassen.

VERWENDUNG DES KAMINOFENS MIT ELECTRONICAIR

Nachdem die Fernbedienung synchronisiert und eingestellt ist, kann der Kaminofen in Gebrauch genommen werden. Der Kaminofen kann mit automatischem oder manuellem Betrieb verwendet werden.

AUTOMATISCHER BETRIEB

Wenn Sie möchten, dass sich die Drosselklappe am Kaminofen automatisch regelt, können Sie die Fernbedienung auf automatischen Betrieb einstellen. Befolgen Sie diese Anleitung, wie der Kaminofen mit ElectronicAIR im Automatikmodus bedient wird.

1. Zunächst müssen Sie sich vergewissern, dass der Kaminofen auf automatischen Betrieb eingestellt ist. Umstellen auf automatischen Betrieb durch kurzes, gleichzeitiges Drücken der „Auf“- und „Ab“-Taste. „Auto“ wird im Display angezeigt.
2. Den Kaminofen anheizen. Evtl. den Abschnitt „Korrektes Anheizen“ in der Gebrauchsanweisung lesen.
3. Die Tür ca. fünf Minuten angelehnt lassen. Danach die Tür schließen.
4. Wenn eine gute Glutschicht vorhanden ist, zwei kleinere Stücke Brennholz auflegen.
5. ElectronicAIR regelt selbst die Verbrennungsluft während des Befuehrens.

MANUELLER BETRIEB

Wenn Sie die Drosselklappe des Kaminofens selbst regeln möchten, können Sie die Fernbedienung auf manuellen Betrieb einstellen. Befolgen Sie diese Anleitung, wie der Kaminofen mit ElectronicAIR im manuellen Modus bedient wird.

1. Zunächst müssen Sie sich vergewissern, dass der Kaminofen auf manuellen Betrieb eingestellt ist. Umstellen auf manuellen Betrieb durch kurzes, gleichzeitiges Drücken der „Auf“- und „Ab“-Taste. „Manual“ wird im Display angezeigt.
2. Den Kaminofen anheizen. Evtl. den Abschnitt „Korrektes Anheizen“ in der Gebrauchsanweisung lesen.
3. Die Tür ca. fünf Minuten angelehnt lassen. Danach die Tür schließen.
4. Wenn eine gute Glutschicht vorhanden ist, zwei kleinere Stücke Brennholz auflegen.
5. Die Drosselklappe durch Drücken der beiden Pfeil-Tasten auf der Fernbedienung öffnen und schließen.

Hinweis! Die LED vorne am Kaminofen leuchtet grün, wenn Sie die Tür öffnen und schließen sowie wenn die Drosselklappe automatisch nach oben oder unten geregelt wird. Außerdem leuchtet die LED kurzzeitig, wenn Sie die Knöpfe der Fernbedienung betätigen.

Wenn die LED rot oder gelb leuchtet, schlagen Sie im nächsten Abschnitt unter **Fehlersuche** nach.

FEHLERSUCHE

In nachstehender Tabelle finden Sie die häufigsten Ursachen dafür, dass die LED gelb oder rot leuchtet.

LED	Ursache	Lösung
Die LED blinkt zweimal pro Minute gelb	Warnung: Die Batterien im Empfänger sind nur schwach geladen.	Die Batterien im Empfänger austauschen.
Die LED leuchtet konstant rot	Fehler: Die Batterien im Empfänger sind leer. In dieser Situation wird die Drosselklappe ganz geöffnet, bis die Batterien ausgetauscht werden.	Die Batterien im Empfänger austauschen.
Die LED blinkt dreimal pro Minute gelb	Warnung: Die Tür ist offen, und der Fühler misst mehr als 50° Celsius.	Die Tür des Kaminofens schließen.

CONTENTS

ElectronicAIR	17
Start-up	17
Inserting batteries in the remote control	18
Synchronisation of the remote control and receiver	18
Setting the remote control	19
Use of wood-burning stove with ElectronicAIR	21
Troubleshooting	22

ElectronicAIR™

ELECTRONICAIR

ElectronicAIR is an electronic system that is programmed to regulate the combustion air in the wood-burning stove. Two thermocouples constantly communicate with the receiver and remote control. Based on this communication, the damper opens or closes automatically to ensure the optimal combustion during the start-up and continuous burning. The LED indicates when the wood-burning stove automatically changes the damper's position.

When the wood-burning stove is not in use, the damper is fully closed. When the door is opened, the door switch ensures that the damper is fully open to create extra air when starting the fire and when stoking the fire.

If the batteries in the receiver or remote control become flat, the wood-burning stove will continue to function. But the wood-burning stove damper will always be fully open.

If you wish to manually regulate the damper and thus the supply of air, then set the remote control to manual.

Follow these instructions to use ElectronicAIR.

START-UP

We recommend that only alkaline batteries or equivalent high-quality batteries are used. The batteries should be replaced before using the wood-burning stove for the first in the year. Do not use a pointed item to remove old batteries.

Remote control

Use qty. 2 AAA batteries for the remote control.



Remote control

Receiver

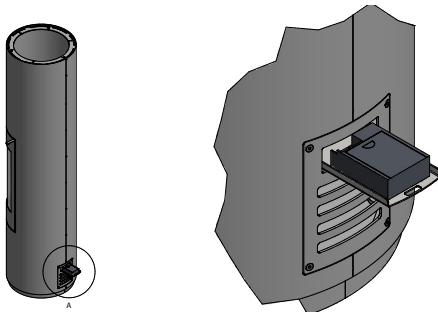
Use qty. 4 AA batteries for the receiver.

The receiver is positioned in the opening behind the wood-burning stove.

Pull out the tray with the receiver to gain access to the batteries (see drawing).

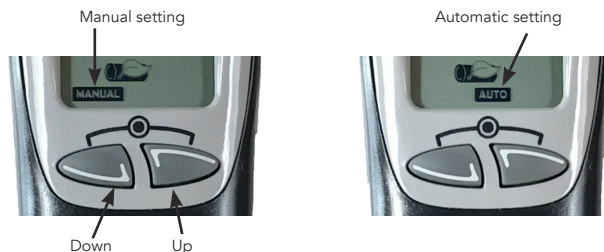


Receiver



INSERTING BATTERIES IN THE REMOTE CONTROL

1. First, insert new batteries in the remote control.
2. The remote control must be in the manual setting for the remote control and the receiver to synchronise. If the remote control is in the automatic setting, set it to manual by briefly pushing the 'up' and 'down' buttons at the same time.



SYNCHRONISATION OF THE REMOTE CONTROL AND RECEIVER

The remote control must now be synchronised using the wood-burning stove receiver. Procedure to synchronise the remote control and receiver:

1. Insert batteries in the receiver.
2. The LED light in the front of the wood-burning stove should flash yellow and then light green. This means that the damper is operating a start-up reference test. You may also hear a 'click' sound, which is completely normal. This process may take up to two minutes.
3. After the test is finished, **the LED light will flash red for 20 seconds**. During this time, the remote control and receiver are synchronised*. First, press the 'up' button and then press the 'down' button.
4. The LED light will briefly light green when the synchronisation is complete and then go out.

NB: Whenever the batteries are changed in the receiver, synchronisation must be repeated.

*If you did not manage to synchronise the remote control and the receiver during this time, remove the batteries and then put them back. You can then repeat the synchronisation process.

SETTING THE REMOTE CONTROL

The remote control can be set to display the time, temperature, etc.

To enter the manual setting menu, press the 'up' button and 'down' button at the same time for about five seconds, until the display changes.



NB:

- To change the setting, press the 'up' button (the button on the right) will change the setting.
- To move to the next menu, press the 'down' button (the button on the left).
- Move to the next menu within 15 seconds.
- After 15 seconds of inactivity, the programming menu will be exited.
- Settings are saved automatically.

Menu 1:

Select whether you want to display the temperature in degrees Fahrenheit or degrees Celsius.

The figure states the room temperature.



Menu 2:

Select whether you want to display the time in 24-hour or 12-hour format.



Menu 3:

Set the time.
First select the hours.



Menu 4:

Next, select the minutes.



Menu 5:

Activate or de-activate the child lock.



Menu 6:

Settings for type of fuel: 00 wood or 01 coal.
It is very important that this setting is set to 00 (wood).



00 Setting for wood



01 Setting for coal

When you have finished with the six settings, you must wait 15 seconds for the settings to be saved and the settings menu to be exited.

USE OF WOOD-BURNING STOVE WITH ELECTRONICAIR

After the remote control is synchronised and set, the wood-burning stove can be used. The wood-burning stove can be used with automatic or manual operation.

AUTOMATIC OPERATION

If you want the damper on the wood-burning stove to be regulated automatically, you can use the remote control to set the stove to automatic operation. Follow this guide showing how to operate a wood-burning stove with ElectronicAIR that is in automatic operation mode.

1. First, you must ensure that the wood-burning stove has been set to automatic operation. To switch to automatic operation, briefly press the 'up' button and 'down' button at the same time. "Auto" is shown in the display.
2. Light the fire in the wood-burning stove. If required, read the section "Starting the fire correctly" in the user manual.
3. Let the door stay slightly open for approximately five minutes. Next, close the door.
4. Once there is a good layer of embers, place two logs on the fire.
5. ElectronicAIR regulates the actual combustion air during burning.

MANUAL OPERATION

If you wish to personally regulate the wood-burning stove, you can use the remote control to set the stove to manual operation. Follow this guide showing how to operate a wood-burning stove with ElectronicAIR that is in manual operation mode.

1. First, you must ensure that the wood-burning stove has been set to manual operation. To switch to manual operation, briefly press the 'up' button and 'down' button at the same time. "Manual" is shown in the display.
2. Light the fire in the wood-burning stove. If required, read the section "Starting the fire correctly" in the user manual.
3. Let the door stay slightly open for approximately five minutes. Next, close the door.
4. Once there is a good layer of embers, place two logs on the fire.
5. Open and close the damper by using the two arrows on the remote control.

NB! The LED light on the front of the wood-burning stove lights green when you open and close the door and the damper automatically regulates up or down. In addition, the LED light lights briefly when you press the buttons on the remote control.

If the LED light lights red or yellow, then please refer to the **troubleshooting section below** .

TROUBLESHOOTING

The table below lists the most frequent causes of why the LED light is lit red or yellow.

LED light	Cause	Solution
The LED light flashes yellow twice a minute.	Warning: Low battery power in the receiver.	Replace the batteries in the receiver.
LED light is constantly lit red.	Fault: The receiver has no power. In this situation, the damper opens completely and stays open until the batteries are replaced.	Replace the batteries in the receiver.
The LED light flashes yellow three times a minute.	Warning: The door is open and the sensor indicates the temperature is over 50° C.	Close the door to the wood-burning stove.

TABLE DES MATIÈRES

ElectronicAIR	24
Démarrage	24
Insertion des piles dans la télécommande	25
Synchronisation de la télécommande et du récepteur	25
Réglage de la télécommande	26
Utilisation du poêle à bois avec ElectronicAIR	28
Guide de dépannage	29

ELECTRONICAIR

ElectronicAIR est un système électronique programmé pour réguler l'air de combustion du poêle à bois. Deux capteurs thermiques communiquent en permanence avec le récepteur et la télécommande. Sur la base de cette communication, le registre s'ouvre et se ferme automatiquement pour une combustion optimale au démarrage et une combustion continue. Les voyants LED permettent de suivre quand le poêle change automatiquement la position du registre.

Quand le poêle n'est pas utilisé, le registre est complètement fermé. À l'ouverture de la porte, un interrupteur de porte veille à ce que le registre s'ouvre complètement pour créer un flux d'air supplémentaire au démarrage et lors d'un nouveau remplissage. Si les piles du récepteur ou de la télécommande sont plates, cela n'empêche pas le poêle de fonctionner. Le registre est alors complètement ouvert en permanence.

Si l'on souhaite régler soi-même le registre et donc l'arrivée d'air, la télécommande peut être réglée en mode manuel.

Suivez ces instructions pour commencer à utiliser ElectronicAIR.

DÉMARRAGE

Nous recommandons d'utiliser exclusivement des piles alcalines ou des piles équivalentes de bonne qualité. Les piles doivent être remplacées avant chaque nouvelle saison de chauffage. N'utilisez pas d'objets pointus pour retirer les anciennes piles.

Télécommande

2 piles AAA sont nécessaires pour la télécommande.



Télécommande

Récepteur

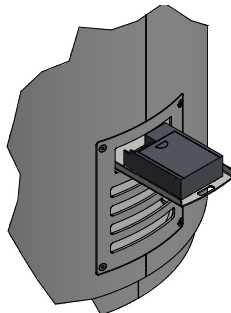
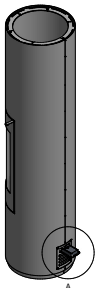
Le receveur requiert 4 piles AA.

Le récepteur est placé dans l'ouverture à l'arrière du poêle.

Retirez le plateau avec le récepteur pour avoir accès aux batteries (voir schéma).

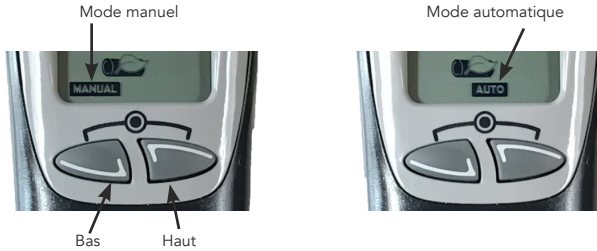


Récepteur



INSERTION DES PILES DANS LA TÉLÉCOMMANDE

1. Insérez tout d'abord les piles dans la télécommande.
2. Pour synchroniser la télécommande et le récepteur, la télécommande doit être en mode manuel. Si la télécommande est en mode automatique, il convient de la faire passer en mode manuel en appuyant brièvement sur les boutons « haut » et « bas » simultanément.



SYNCHRONISATION DE LA TÉLÉCOMMANDE ET DU RÉCEPTEUR

Il convient maintenant de synchroniser la télécommande avec le récepteur du poêle à bois. Pour ce faire, procédez comme suit :

1. Insérez les piles dans le récepteur.
2. Une fois les piles insérées, les voyants LED à l'avant du poêle à bois clignotent en jaune puis en vert. Cela signifie que le registre réalise un test de référence au démarrage. On peut également entendre un « clic » émanant du poêle, ce qui est tout à fait normal. Ce processus peut prendre jusqu'à deux minutes.
3. Après le test, **la paire de LED clignote en rouge pendant 20 secondes**. Pendant ce temps, la télécommande et le récepteur se synchronisent*. Appuyez tout d'abord sur le bouton « haut » puis sur le bouton « bas ».
4. La paire de LED s'allume brièvement en vert quand la synchronisation est terminée, puis s'éteint.

Remarque : Lorsque vous changez les piles du récepteur, cette synchronisation est à nouveau opérée.

*Si vous ne parvenez pas à synchroniser la télécommande et le récepteur sur ce laps de temps, retirez les piles du récepteur puis remettez-les pour relancer la synchronisation de zéro.

RÉGLAGE DE LA TÉLÉCOMMANDE

La télécommande peut être réglée pour afficher l'heure, la température, etc.

Pour entrer dans le menu des paramètres, appuyez simultanément sur les deux boutons (« haut » et « bas ») et maintenez-les enfoncés pendant environ 5 secondes jusqu'à ce que l'affichage change.



Remarque :

- En appuyant sur le bouton « haut » (à droite), le réglage change.
- En appuyant sur le bouton « bas » (à gauche), on passe au menu suivant.
- Accédez au menu suivant dans les 15 secondes.
- 15 secondes d'inactivité vous feront quitter le menu de programmation.
- Les paramètres seront sauvegardés automatiquement.

Menu 1 :

Choisissez l'affichage de la température en degrés Fahrenheit ou Celsius. Le chiffre indique la température ambiante.



Menu 2 :

Choisissez l'affichage de l'horloge en 24 heures ou en 12 heures.



Menu 3 :

Réglez l'heure.

Choisissez tout d'abord les heures.



Menu 4 :

Choisissez ensuite les minutes.



Menu 5 :

Activez ou désactivez la sécurité enfant.



Menu 6 :

Réglage du type de combustible : 00 bois ou 01 charbon.

Il est très important que ce paramètre soit réglé sur 00 (bois).



00 Réglé sur bois



01 Réglé sur charbon

Une fois les six paramètres terminés, attendez 15 sec. Les paramètres sont sauvegardés et le menu des paramètres se ferme.

UTILISATION DU POÊLE À BOIS AVEC ELECTRONICAIR

Une fois la télécommande à distance synchronisée et réglée, le poêle à bois peut être utilisé. Le poêle à bois peut être utilisé sous le mode automatique ou manuel.

MODE AUTOMATIQUE

Si vous souhaitez que le registre du poêle à bois se règle automatiquement, mettez la télécommande en mode automatique. Suivez ce guide pour connaître la façon dont le poêle à bois fonctionne en mode automatique avec ElectronicAIR.

1. Il convient avant tout de veiller à ce que le poêle à bois soit bien en mode automatique. Passez en mode automatique en appuyant brièvement sur les boutons « haut » et « bas » simultanément. Le mode « Auto » s'affiche à l'écran.
2. Allumez le poêle à bois. Si nécessaire, parcourez le chapitre « Allumage adéquat » dans le mode d'emploi.
3. Laissez la porte entrouverte pendant cinq minutes environ. Fermez ensuite la porte.
4. Quand les braises sont suffisantes, disposez deux petits morceaux de bois par-dessus.
5. ElectronicAIR régule lui-même l'air de combustion à l'utilisation.

FONCTIONNEMENT MANUEL

Si vous souhaitez régler vous-même le registre du poêle à bois, vous pouvez régler la télécommande en mode manuel. Suivez ce guide pour connaître la façon dont le poêle à bois fonctionne en mode manuel avec ElectronicAIR.

1. Il convient avant tout de veiller à ce que le poêle à bois soit bien en mode manuel. Passez en mode manuel en appuyant sur les boutons « haut » et « bas » simultanément. Le mode « Manuel » s'affiche à l'écran.
2. Allumez le poêle à bois. Si nécessaire, parcourez le chapitre « Allumage adéquat » dans le mode d'emploi.
3. Laissez la porte entrouverte pendant cinq minutes environ. Fermez ensuite la porte.
4. Quand les braises sont suffisantes, disposez deux petits morceaux de bois par-dessus.
5. Ouvrez et fermez le registre au moyen des deux boutons de la télécommande.

Remarque ! La paire de LED à l'avant du poêle à bois s'allume en vert, quand vous ouvrez et fermez la porte, et quand le registre se règle automatiquement vers le haut ou vers le bas. Par ailleurs, la paire de LED s'allume brièvement quand vous appuyez sur les boutons de la télécommande.

Si vous remarquez que la paire s'allume en rouge ou en jaune, vous pouvez parcourir le **guide de dépannage** dans la section suivante.

GUIDE DE DÉPANNAGE

Dans le tableau ci-dessous vous sont indiquées les principales raisons pour lesquelles la paire de LED s'allume en jaune ou en rouge.

Paire de LED	Cause	Solution
La paire de LED clignote en jaune deux fois par minute.	Avertissement : Le niveau des piles du récepteur est faible.	Remplacer les piles du récepteur.
La paire de LED est constamment allumée en rouge.	Erreur : Il n'y a plus de piles dans le récepteur. Le cas échéant, le registre s'ouvre complètement jusqu'à ce que les piles soient remplacées.	Remplacer les piles du récepteur.
La paire de LED clignote en jaune trois fois par minute.	Avertissement : La porte est ouverte et le capteur dépasse 50° Celsius.	Fermer la porte du poêle à bois.

INNHOLD

ElectronicAIR	31
Oppstart	31
Innsetting av batterier i fjernkontrollen	32
Synkronisering av fjernkontroll og mottaker	32
Innstilling av fjernkontrollen	33
Bruk av vedovn med ElectronicAIR	35
Feilsøking	36

ELECTRONICAIR

ElectronicAIR er et elektronisk system som er programmert til å regulere forbrenningsluften på vedovner. To termofølere kommuniserer hele tiden med en mottaker og fjernkontrollen. Med utgangspunkt i denne kommunikasjonen åpnes og lukkes spjeldet automatisk for å oppnå optimal forbrenning ved oppstart og kontinuerlig fyring. Lysdioden viser når ovnen automatisk endrer posisjonen til spjeldet.

Spjeldet er helt lukket når ovnen ikke er i bruk. Når døren åpnes så sørger dørkontakten for at spjeldet åpnes helt, slik at det er ekstra luft tilgjengelig ved oppstart og ny påfylling.

Hvis batteriene i mottakeren eller fjernkontrollen er tomme, så vil ovnen fortsatt fungere. Men da vil spjeldet være konstant åpen under brenning.

Hvis du ønsker å regulere spjeldet, og dermed lufttilførselen manuelt, så kan fjernkontrollen settes til manuell drift.

Følg denne veiledningen for å komme i gang med bruk av ElectronicAir.

OPPSTART

Vi anbefaler at det kun brukes alkaliske batterier, eller tilsvarende batterier av høy kvalitet. Batteriene bør skiftes ut før hver fyringssesong. Ikke bruk spisse gjenstander når du skal fjerne de gamle batteriene.

Fjernkontroll

Du trenger 2 stk. AAA-batterier til fjernkontrollen.



Fjernkontroll

Mottaker

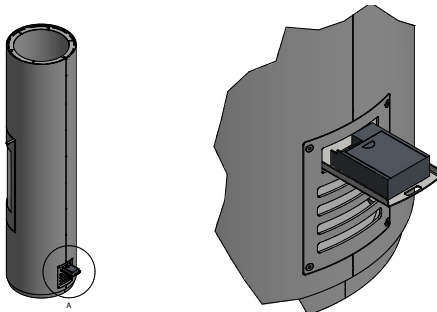
Du trenger 4 stk. AAA-batterier til mottakeren.

Mottakeren er plassert i åpningen på baksiden av ovnen.

Trekk ut skuffen med mottakeren for å få tilgang til batteriene (se tegning).

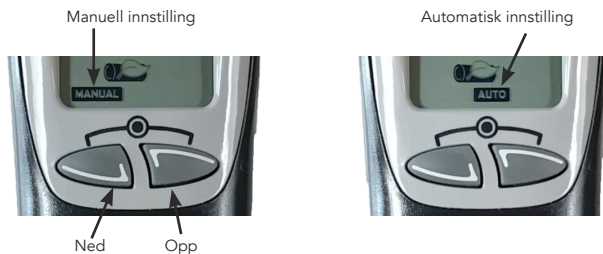


Mottaker



INNSETTING AV BATTERIER I FJERNKONTROLLEN

1. Sett først inn batteriene i fjernkontrollen.
2. For at fjernkontrollen og mottaker skal kunne synkroniseres, må fjernkontrollen stå i manuell innstilling. Hvis fjernkontrollen er i automatisk innstilling, må du sette tilbake til manuell innstilling kortvarig ved å trykke "opp"- og "ned"-knappene samtidig.



SYNKRONISERING AV FJERNKONTROLL OG MOTTAKER

Fjernkontrollen må nå synkroniseres med vedovns mottaker. Dette gjøres på følgende måte:

1. Sett inn batteriene i mottakeren.
2. Når batteriene er satt inn vil lysdioden (LED) foran på vedovnen blinke gult og deretter grønt. Dette betyr at spjeldet kjører en referansetest ved oppstart. Det høres i tillegg "klikkelyder" fra ovnen, noe som er helt normalt. Denne prosessen kan ta opptil to minutter.
3. Når testen er ferdig **blinker lysdioden (LED) rødt i 20 sekunder**. I løpet av denne perioden må fjernkontrollen og mottakeren synkroniseres*. Trykk først "opp" og deretter "ned".
4. Lysdioden (LED) lyser kort grønt, når synkroniseringen er ferdig, før den slukkes.

Merk: Ved bytte av batteri i mottakeren så må denne synkroniseringen gjentas.

* Hvis du ikke rekker å synkronisere fjernkontrollen og mottakeren i løpet av denne tiden, må du ta batteriene ut av mottakeren og prøve igjen. Dermed startes synkroniseringen igjen fra starten.

INNSTILLING AV FJERNKONTROLLEN

Fjernkontrollen settes opp til å vise klokkeslett, temperatur m.m.

For å komme inn i innstillingsmenyen må begge knappene ("opp" og "ned") holdes inne samtidig i ca. 5 sekunder, helt til displayet skifter.



Merk:

- Et trykk på "opp" (den til høyre) vil skifte innstilling.
- Et trykk på "ned" (den til venstre) vil ta deg til neste meny.
- Gå videre til neste meny innen 15 sekunder.
- Hvis det tar lengre tid enn 15 sekunder, så vil programmeringsmenyen forlages.
- Innstillingene lagres automatisk.

Meny 1:

Velg om du vil at temperaturen skal angis i fahrenheit eller celsius.
Tallet angir temperaturen i rommet.



Meny 2:

Velg om du ønsker 24- eller 12-timers klokke.



Meny 3:

Still klokken.
Velg først timen.



Meny 4:

Deretter minuttene.



Meny 5:

Slå barnesikringen på eller av.



Meny 6:

Valg av type brensel: 00 tre eller 01 kull.
Det er svært viktig at denne innstillingen er satt til 00 (tre)



00 Satt til tre



01 Satt til kull

Når du er ferdig med de seks innstillingene, så må du vente i 15 sekunder slik at innstillingene kan lagres og innstillingsmenyen avsluttes.

BRUK AV VEDOVN MED ELECTRONICAIR

Etter at fjernkontrollen er synkronisert og satt opp, så kan vedovnen tas i bruk. Vedovnen kan brukes både med manuell og automatisk drift.

AUTOMATISK DRIFT

Hvis du ønsker at spjeldet på vedovnen skal reguleres automatisk, så må du velge automatisk drift på fjernkontrollen. Følg denne veiledningen for informasjon om hvordan en vedovn med ElectronicAIR kan styres i automatisk drift.

1. Først må du forsikre deg om at vedovnen er satt til automatisk drift. Skift til automatisk drift ved at du raskt trykker på både "opp" og "ned" samtidig. "Auto" vises på displayet.
2. Tenn opp i ovnen. Les eventuelt avsnittet "Korrekt opptenning" i brukerveiledningen.
3. La døren stå på gløtt i ca. fem minutter. Lukk deretter døren.
4. Når det gløder godt så legger du inn to mindre vedkubber.
5. ElectronicAIR regulerer selv forbrenningsluften til vedovnen under fyring.

MANUELL DRIFT

Hvis du selv ønsker å justere spjeldet på vedovnen, så kan du velge manuell drift på fjernkontrollen. Følg denne veiledningen for informasjon om hvordan en vedovn med ElectronicAIR kan styres i manuell drift.

1. Først må du forsikre deg om at vedovnen er satt til manuell drift. Skift til manuell drift ved at du raskt trykker på både "opp" og "ned" samtidig. "Manual" vises på displayet.
2. Tenn opp i ovnen. Les eventuelt avsnittet "Korrekt opptenning" i brukerveiledningen.
3. La døren stå på gløtt i ca. fem minutter. Lukk deretter døren.
4. Når det gløder godt så legger du inn to mindre vedkubber.
5. Åpne og lukk spjeldet ved hjelp av de to pilene på fjernkontrollen.

Merk! Lysdioden (LED) foran på vedovnen lyser grønt når du åpner og lukker døren, samt når spjeldet reguleres opp eller ned automatisk. I tillegg lyser lysdioden (LED) kort når knappene på fjernkontrollen trykkes.

Hvis du opplever at lysdioden lyser rødt eller gult, så kan du gå gjennom **feilsøking** i neste avsnitt.

FEILSØKING

I tabellen nedenfor kan du se mer informasjon om de vanligste årsakene til at lysdioden lyser gult eller rødt.

Lysdiode (LED)	Årsak	Løsning
Lysdioden (LED) blinker gult to ganger hvert minutt.	Advarsel: Batterinivået i mottakeren er lavt.	Skift batterier i mottakeren.
Lysdioden (LED) lyser konstant rødt.	Feil: Batteriene på mottakeren er tomme. Da vil spjeldet åpnes helt opp fram til batteriene er skiftet.	Skift batterier i mottakeren.
Lysdioden (LED) blinker gult tre ganger hvert minutt.	Advarsel: Døren er åpen og føleren overstiger 50° celsius.	Lukk døren til vedovnen.

INNEHÅLL

ElectronicAIR	38
Igångsättning	38
Insättning av batterier i fjärrkontrollen	39
Synkronisering av fjärrkontroll och mottagare	39
Inställning av fjärrkontroll	40
Användning av kamin med ElectronicAIR	42
Felsökning	43

ELECTRONICAIR

ElectronicAIR är ett elektroniskt system som är programmerat till att reglera förbränningsluften på kaminen. Två termoelement kommunicerar hela tiden med mottagaren och fjärrkontrollen. Utgående från denna kommunikation öppnas och stängs spjället automatiskt för att nå optimal förbränning under igångsättning och kontinuerlig eldning. Man kan följa på lysdioden när kaminen automatiskt ändrar spjällets position.

När kaminen inte används är spjället helt stängt. När dörren öppnas sörjer en dörrkontakt för att spjället öppnas helt för att skapa extra luft vid igångsättning och vid ny påfyllning.

Om batterierna i mottagaren eller fjärrkontrollen blir tomma fortsätter kaminen att fungera. Man eldar då med spjället konstant helt öppet.

Om man vill reglera spjället och därmed lufttillförseln själv så kan fjärrkontrollen ställas in på manuell drift.

Följ denna vägledning för att komma igång med att använda ElectronicAIR.

IGÅNGSÄTTNING

Vi rekommenderar att endast använda alkaliska batterier eller motsvarande batterier av hög kvalitet. Batterierna bör bytas ut inför varje ny eldningssäsong. Använd inte spetsiga föremål för att ta ut gamla batterier.

Fjärrkontroll

Två AAA-batterier ska användas i fjärrkontrollen.



Fjärrkontroll

Mottagare

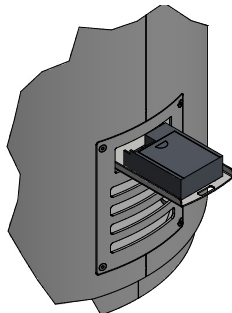
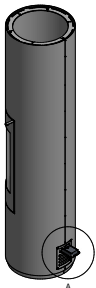
Fyra AA-batterier ska användas i mottagaren.

Mottagaren är placerad i öppningen på kaminens baksida.

Dra ut brickan med mottagaren för att få åtkomst till batterierna (se bilden).

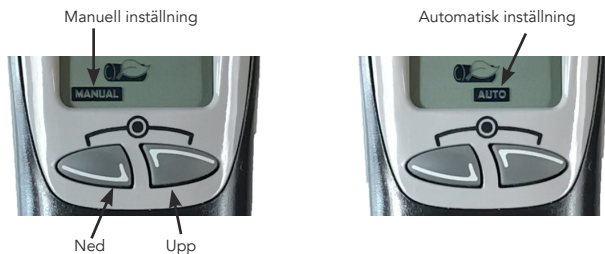


Mottagare



INSÄTTNING AV BATTERIER I FJÄRRKONTROLLEN

1. Sätt först in batterier i fjärrkontrollen.
2. För att fjärrkontrollen och mottagaren ska kunna synkroniseras ska fjärrkontrollen stå på manuell inställning. Om fjärrkontrollen står på automatisk inställning växlar man tillbaka till manuell genom att kort trycka på "upp"- och "ned"-knappen samtidigt.



SYNKRONISERING AV FJÄRRKONTROLL OCH MOTTAGARE

Fjärrkontrollen ska nu synkroniseras med kaminens mottagare. Det görs på följande sätt

1. Sätt i batterier i mottagaren.
2. När batterierna har satts i blinkar lysdioden framtill på kaminen gult och därefter grönt. Det betyder att spjället kör ett referenstest vid igångsättningen. Dessutom kan det höras "klickljud" från kaminen, vilket är helt normalt. Denna process kan ta upp till två minuter.
3. Efter testet **blinkar LED-lampan rött i 20 sekunder**. Under denna tid ska fjärrkontrollen och mottagaren synkroniseras*. Tryck först på "upp"-knappen och därefter på "ned"-knappen.
4. LED-lampan lyser grönt en kort stund när synkroniseringen är slutförd och slocknar sedan.

Observera: Denna synkronisering ska upprepas när batterierna i mottagaren byts ut.

*Om du inte hinner synkronisera fjärrkontrollen och mottagaren under denna tid tar du ut batterierna ur mottagaren och sätter i dem igen. Därmed startas synkroniseringen om.

INSTÄLLNING AV FJÄRRKONTROLL

Fjärrkontrollen kan ställas in till att visa klockslag, temperatur m.m.

För att komma till inställningsmenyn håller du nere bägge knapparna ("upp"- och "ned"-knappen) samtidigt i ca 5 sekunder tills displayen växlas.



Observera:

- Med en tryckning på "upp"-knappen (den till höger) ändras inställningen.
- Med en tryckning på "ned"-knappen (den till vänster) hoppar man till nästa meny.
- Fortsätt till nästa meny inom 15 sekunder.
- 15 sekunders inaktivitet gör att programmeringsmenyn stängs.
- Inställningar sparas automatiskt.

Meny 1:

Välj om temperaturen ska anges i Fahrenheit eller i Celsius.
Talet anger rumstemperaturen.



Meny 2:

Välj om du vill ha en 24- eller 12-timmarsklocka.



Meny 3:

Inställning av klockslag.
Välj först timmar på klockan.



Meny 4:

Välj därefter minuter på klockan.



Meny 5:

Barnlåset aktiveras eller avaktiveras.



Meny 6:

Inställning av typ av bränsle: 00 trä eller 01 kol.
Det är mycket viktigt att denna inställning är på 00 (trä)



00 Inställd på trä



01 Inställd på kol

När du är färdig med de sex inställningarna väntar du i 15 sekunder så sparas inställningarna och inställningsmenyn stängs.

ANVÄNDNING AV KAMIN MED ELECTRONICAIR

När fjärrkontrollen är synkroniserad och inställd kan kaminen tas i bruk. Kaminen kan drivas manuellt eller automatiskt.

AUTOMATISK DRIFT

Om du vill att kaminens spjäll ska regleras automatiskt kan du ställa in fjärrkontrollen på automatisk drift. Följ denna guide för hur kaminen med ElectronicAIR manövreras i automatiskt läge.

1. Först ska du kontrollera att kaminen är inställd på automatisk drift. Växla till automatisk drift genom att kort trycka på "upp"- och "ned"-knappen samtidigt. "Auto" visas på displayen.
2. Tänd i kaminen. Läs ev. avsnittet "Korrekt tändning" i bruksanvisningen.
3. Låt dörren stå på glänt i ca fem minuter. Stäng därefter luckan.
4. När du har en ordentlig glödbädd lägger du på två mindre vedträn.
5. ElectronicAIR reglerar själv förbränningsluften under eldning.

MANUELL DRIFT

Om du själv vill reglera kaminens spjäll kan du ställa in fjärrkontrollen på manuell drift. Följ denna guide för hur kaminen med ElectronicAIR manövreras i manuellt läge.

1. Först ska du kontrollera att kaminen är inställd på manuell drift. Växla till manuell drift genom att kort trycka på "upp"- och "ned"-knappen samtidigt. "Manuell" visas på displayen.
2. Tänd i kaminen. Läs ev. avsnittet "Korrekt tändning" i bruksanvisningen.
3. Låt dörren stå på glänt i ca fem minuter. Stäng därefter luckan.
4. När du har en ordentlig glödbädd lägger du på två mindre vedträn.
5. Öppna och stäng spjället med hjälp av de två pilarna på fjärrkontrollen.

Observera! LED-lampan framtill på kaminen lyser grönt när du öppnar och stänger luckan samt när spjället automatiskt regleras upp eller ned. Dessutom tänds LED-lampan kortvarigt när du trycker på knapparna på fjärrkontrollen.

Om du ser att lampan lyser rött eller gult kan du studera **felsökningen** i nästa avsnitt.

FELSÖKNING

I tabellen nedan kan du läsa om de vanligaste orsakerna till att LED-lampan lyser gult eller rött.

LED-lampa	Orsak	Lösning
LED-lampan blinkar gult två gånger i minuten	Varning: Låg batterinivå i mottagaren.	Byt batterier i mottagaren.
LED-lampan lyser med fast rött sken	Fel: Tomt batteri i mottagaren. I denna situation öppnas spjället helt tills batterierna byts ut.	Byt batterier i mottagaren.
LED-lampan blinkar gult tre gånger i minuten	Varning: Dörren är öppen och mätaren överskrider 50° Celsius.	Stäng dörren till kaminen.

INNEHÅLL

ElectronicAIR	45
Käyttöönotto	45
Paristojen asettaminen kaukosäätimeen	46
Kaukosäätimen ja vastaanottimen synkronointi	46
Kaukosäätimen asetukset	47
ElectronicAIR-järjestelmällä varustetun takan käyttö	49
Vianmääritys	50

ELECTRONICAIR

ElectronicAIR on sähköinen järjestelmä, joka ohjelmoidaan säätämään takan palamisilmaa. Järjestelmään kuuluu kaksi lämpöanturia, jotka viestivät jatkuvasti vastaanottimen ja kaukosäätimen kanssa. Anturoiden lähettämien tietojen perusteella palopelti avautuu ja sulkeutuu automaattisesti, mikä varmistaa parhaan mahdollisen palamisen sekä takan sytyttämisen että jatkuvan polton aikana. Palopellin asennon automaattinen muuttaminen ilmaistaan merkkivaloilla.

Kun takka ei ole käytössä, palopelti on kokonaan kiinni. Kun takan luukku avataan, luukussa oleva katkaisija avaa palopellin, jolloin takkaan saadaan riittävästi ilmaa sytytystä ja puiden lisäystä varten.

Takka toimii edelleen, vaikka vastaanottimen tai kaukosäätimen paristot tyhjenisivät. Siinä tapauksessa palopelti pysyy koko ajan kokonaan auki.

Jos haluat säätää palopeltiä ja siten ilmanottoa itse, voit valita kaukosäätimestä manuaalisen käytön.

Voit ottaa ElectronicAIR-järjestelmän käyttöön noudattamalla seuraavia ohjeita:

KÄYTTÖNOTTO

Suosittelemme, että käytät vain laadukkaita alkaliparistoja tai vastaavia. Paristot tulee vaihtaa aina uuden lämmityskauden alkaessa. Älä käytä vanhojen paristojen irrottamiseen teräviä esineitä.

Kaukosäädin

Kaukosäätimessä käytetään 2 kpl AAA-paristoja.



Kaukosäädin

Vastaanotin

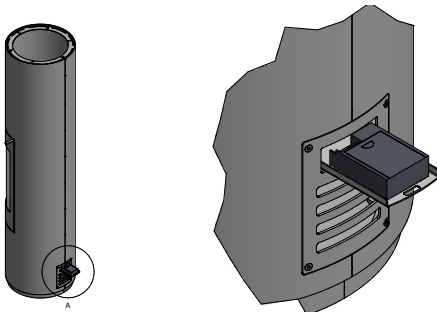
Vastaanottimessa käytetään 4 kpl AA-paristoja.

Vastaanotin sijaitsee takan takana olevassa aukossa.

Voit asentaa tai vaihtaa paristot vetämällä vastaanottimen telineen ulos (katso piirustus).



Vastaanotin



PARISTOJEN ASETTAMINEN KAUKOSÄÄTIMEEN.

1. Aseta ensin paristot kaukosäätimeen.
2. Kaukosäätimen on oltava manuaaltilassa kaukosäätimen ja vastaanottimen synkronointia varten. Jos kaukosäädin on automaattitilassa, siirry manuaalitilaan painamalla lyhyesti "ylös"- ja "alas"-painikkeita samanaikaisesti.



KAUKOSÄÄTIMEN JA VASTAANOTTIMEN SYNKRONOINTI

Kaukosäädin voidaan nyt synkronoida takan vastaanottimen kanssa. Tämä tehdään seuraavasti:

1. Aseta paristot vastaanottiimeen.
2. Kun paristot on asennettu, takan etuosassa oleva LED-valo vilkkuu ensin keltaisena ja sitten vihreänä. Järjestelmä testaa ensin palopellin toiminnan. Takasta voi kuulua "naksahavia" ääniä, mikä on normaalia. Tämä prosessi voi kestää jopa kaksi minuuttia.
3. Testin jälkeen **LED-valo vilkkuu punaisena 20 sekunnin ajan**. Kaukosäätimen ja vastaanottimen synkronointi on tehtävä tänä aikana*. Paina ensin "ylös"-painiketta ja sitten "alas"-painiketta.
4. LED-valo palaa lyhyen aikaa vihreänä, kun synkronointi on valmis, ja sammuu sitten.

Huomaa: Paristojen vaihdon yhteydessä synkronointi on suoritettava uudelleen.

*Jos et suorita synkronointia 20 sekunnin sisällä, poista paristot vastaanottimesta ja aseta ne takaisin paikoilleen. Tämän jälkeen synkronointiprosessi voidaan aloittaa uudelleen.

KAUKOSÄÄTIMEN ASETUKSET

Kaukosäädin voidaan määrittää näyttämään aika, lämpötila ym.

Asetusvalikkoon siirytään painamalla molempia painikkeita ("ylös"- ja "alas"-painikkeita) samanaikaisesti noin 5 sekunnin ajan, kunnes näyttö vaihtuu.



Huomaa:

- Vaihda asetusta painamalla kerran "ylös"-painiketta (oikeanpuoleinen).
- Siirry seuraavaan valikkoon painamalla kerran "alas"-painiketta (vasemmanpuoleinen).
- Jatka seuraavaan valikkoon 15 sekunnin sisällä.
- Jos et tee mitään 15 sekuntiin, kaukosäädin poistuu ohjelmointivalikosta.
- Asetukset tallentuvat automaattisesti.

Valikko 1:

Valitse, näytetäänkö lämpötila Celsius-asteina vai Fahrenheit-asteina.
Numero kertoo huonelämpötilan.



Valikko 2:

Valitse, haluatko käyttää 24 tunnin kelloa vai 12 tunnin kelloa.



Valikko 3:

Määritä kellonaika.
Valitse ensin tunti.

**Valikko 4:**

Valitse sitten minuutit.

**Valikko 5:**

Lapsilukko päälle tai pois päältä.

**Valikko 6:**

Polttoaineen valinta: 00 puu tai 01 hiili.
On erittäin tärkeää, että asetukseksi määritetään 00 (puu).



00 asetus = puu



01 asetus = hiili

Kun olet määrittänyt kaikki kuusi asetusta, odota 15 sekuntia, jonka jälkeen asetukset tallentuvat ja kaukosäädin poistuu asetusvalikosta.

ELECTRONICAIR-JÄRJESTELMÄLLÄ VARUSTETUN TAKAN KÄYTTÖ

Kun kaukosäädin on synkronoitu ja asetukset on tehty, takka voidaan ottaa käyttöön. Takkaa voidaan käyttää joko automaattisesti tai manuaalisesti.

AUTOMAATTINEN KÄYTTÖ

Jos haluat, että takan palopeltiä säädetään automaattisesti, voit valita kaukosäätimestä automaattisen käytön. Noudata seuraavia ohjeita, kun käytät takan ElectronicAIR-järjestelmää automaattitilassa.

1. Varmista ensin, että takka on asetettu automaattiseen käyttöön. Voit vaihtaa automaattiseen käyttöön painamalla lyhyesti "ylös"- ja "alas"-painikkeita samanaikaisesti. Näytöllä näkyy teksti "Auto".
2. Sytytä takka. Lue tarvittaessa käyttöohjeen osio "Oikea sytytys".
3. Anna luukun olla raollaan noin viiden minuutin ajan. Sulje sitten luukku.
4. Kun hiillos on hyvä, lisää kaksi pientä halkoa.
5. ElectronicAIR säättää itse paloilman ottoa polton aikana.

MANUAALINEN KÄYTTÖ

Jos haluat itse säädellä takan palopeltiä, voit valita kaukosäätimestä manuaalisen käytön. Noudata seuraavia ohjeita, kun käytät takan ElectronicAIR-järjestelmää manuaalitilassa.

1. Varmista ensin, että takka on asetettu manuaaliseen käyttöön. Voit vaihtaa manuaaliseen käyttöön painamalla lyhyesti "ylös"- ja "alas"-painikkeita samanaikaisesti. Näytöllä näkyy teksti "Manual".
2. Sytytä takka. Lue tarvittaessa käyttöohjeen osio "Oikea sytytys".
3. Anna luukun olla raollaan noin viiden minuutin ajan. Sulje sitten luukku.
4. Kun hiillos on hyvä, lisää kaksi pientä halkoa.
5. Avaa ja sulje palopeltiä tarvittaessa kaukosäätimen nuolipainikkeista.

Huomaa! Takan etuosassa oleva LED-valo palaa vihreänä, kun luukku avataan ja suljetaan ja kun palopeltiä säädetään automaattisesti. LED-valo palaa lyhyesti myös, kun kaukosäätimen painikkeita painetaan.

Jos valo palaa punaisena tai keltaisena, katso alla oleva **vianmääritysosio**.

VIANMÄÄRITYS

Alla olevassa taulukossa ovat yleisimmät syyt sille, miksi LED-valo palaa keltaisena tai punaisena.

LED-valo	Syy	Ratkaisu
LED-valo vilkkuu keltaisena kaksi kertaa joka minuutti	Varoitus: vastaanottimen paristot ovat lähes tyhjä.	Vaihda vastaanottimen paristot.
LED-valo palaa jatkuvasti punaisena	Vika: vastaanottimessa ei ole paristoja tai ne ovat tyhjentyneet. Avaa palopelti täysin auki, kunnes paristot on vaihdettu.	Vaihda vastaanottimen paristot.
LED-valo vilkkuu keltaisena kolme kertaa joka minuutti	Varoitus: takan luukku on auki ja anturin mittaama lämpötila on yli 50° celsius.	Sulje takan luukku.

INHOUD

ElectronicAIR	52
Opstarten	52
Batterijen in de afstandsbediening plaatsen	53
Afstandsbediening en ontvanger synchroniseren	53
De afstandsbediening instellen	54
Gebruik van een houtkachel met ElectronicAIR	56
Foutopsporing	57

ELECTRONICAIR

ElectronicAIR is een elektronisch systeem dat geprogrammeerd is om de verbrandingslucht van de houtkachel te regelen. Twee thermokoppels communiceren voortdurend met ontvanger en afstandsbediening. Op basis van deze communicatie wordt de klep automatisch geopend en gesloten voor de optimale verbranding tijdens het aansteken en continu stoken. Met de led kunt u zien wanneer de kachel de positie van de klep automatisch wijzigt.

De klep is volledig gesloten wanneer de kachel niet in gebruik is. Wanneer de deur geopend wordt, zorgt een deurcontact dat de klep volledig wordt geopend voor extra lucht bij het aansteken en wanneer nieuw hout wordt opgelegd.

Mochten de batterijen in de ontvanger of afstandsbediening leeg raken, dan werkt de kachel nog steeds. Er wordt dan gestookt met de klep constant volledig geopend.

Als u de klep en daarmee de luchttoevoer zelf wilt regelen, dan kunt u de afstandsbediening instellen op handmatige bediening.

Gebruik deze handleiding om ElectronicAIR in gebruik te nemen.

OPSTARTEN

Wij raden aan om uitsluitend alkalinebatterijen of vergelijkbare batterijen te gebruiken van goede kwaliteit. De batterijen dienen aan het begin van een nieuw stookseizoen vervangen te worden. Gebruik geen spitse voorwerpen om oude batterijen te verwijderen.

Afstandsbediening

Gebruik twee AAA-batterijen voor de afstandsbediening.



Afstandsbediening

Ontvanger

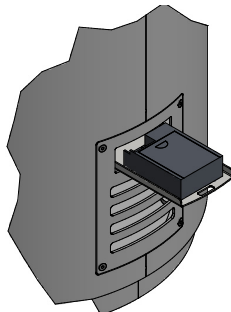
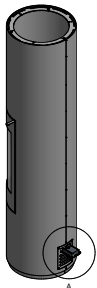
Gebruik vier AA-batterijen voor de ontvanger.

De ontvanger zit in de opening aan de achterkant van de kachel.

Trek het kastje met de ontvanger eruit voor toegang tot de batterijen (zie tekening).



Ontvanger



BATTERIJEN IN DE AFSTANDSBEDIENING PLAATSEN

1. Plaats eerst batterijen in de afstandsbediening.
2. Om de afstandsbediening en de ontvanger te synchroniseren, moet de afstandsbediening in de handmatige stand staan. Wanneer de afstandsbediening in de automatische stand staat, schakelt u naar handmatig door de knoppen omhoog en omlaag kort tegelijkertijd in te drukken.



AFSTANDSBEDIENING EN ONTVANGER SYNCHRONISEREN

De afstandsbediening moet nu worden gesynchroniseerd met de ontvanger van de houtkachel. Dat gaat als volgt.

1. Plaats batterijen in de ontvanger.
2. Na het plaatsen van de batterijen, knippert de led aan de voorkant van de houtkachel geel en vervolgens groen. Dat betekent dat de klep bij het opstarten een referentietest uitvoert. Daarnaast kunnen er klikgeluiden uit de kachel komen, dat is normaal. Dit proces kan twee minuten duren.
3. Na de test knippert de led 20 seconden rood. In deze periode moeten de afstandsbediening en ontvanger gesynchroniseerd worden.* Druk eerst op de knop omhoog en daarna op de knop omlaag.
4. De led brandt kort groen wanneer de synchronisatie voltooid is en gaat vervolgens uit.

Opmerking: Wanneer de batterijen in de ontvanger vervangen worden, moet deze synchronisatie opnieuw worden uitgevoerd.

*Wanneer het niet lukt om de afstandsbediening en ontvanger in deze periode te synchroniseren, haalt u de batterijen uit de ontvanger en plaatst u ze opnieuw. Op die manier wordt de synchronisatie opnieuw gestart.

DE AFSTANDBEDIENING INSTELLEN

De afstandsbediening kan worden ingesteld om o.a. de tijd en de temperatuur weer te geven.

U opent de instellingen door beide knoppen (omhoog en omlaag) ongeveer 5 seconden ingedrukt te houden, totdat het display verandert.



Opmerking:

- Met een druk op de knop omhoog (de rechter) wordt de instelling gewijzigd.
- Met een druk op de knop omlaag (de linker) gaat u naar het volgende menu.
- Ga binnen 15 seconden naar het volgende menu.
- Na 15 seconden zonder activiteit wordt het programmamenu verlaten.
- Instellingen worden automatisch opgeslagen.

Menu 1:

Kies of de temperatuur wordt aangegeven in Fahrenheit of Celsius.
Het getal geeft de temperatuur van de ruimte aan.



Menu 2:

Kies of u een 24-uurs of 12-uurs klok wilt.



Menu 3:

Stel de tijd in.

Begin met het instellen van de uren.



Menu 4:

Ga vervolgens verder met de minuten.



Menu 5:

Het kinderslot in- of uitschakelen.



Menu 6:

Instelling van het brandstoftype: 00 hout of 01 kolen.

Het is heel belangrijk dat deze instelling op 00 (hout) wordt gezet.



00 Ingesteld op hout



01 Ingesteld op kolen

Wanneer u klaar bent met deze zes instellingen, wacht u 15 seconden tot de instellingen worden opgeslagen en het instellingenmenu wordt afgesloten.

GEBRUIK VAN EEN HOUTKACHEL MET ELECTRONICAIR

Nadat de afstandsbediening gesynchroniseerd en ingesteld is, kan de houtkachel in gebruik worden genomen. De houtkachel kan worden gebruikt in de automatische of handmatige stand.

AUTOMATISCHE BEDIENING

Wanneer u wilt dat de klep van de houtkachel automatisch geregeld wordt, kunt u de afstandsbediening instellen op de automatische stand. Gebruik deze handleiding om de houtkachel met ElectronicAIR te gebruiken in de automatische stand.

1. Controleer eerst of de houtkachel is ingesteld op automatische bediening. Schakel naar de automatische stand door de knoppen omhoog en omlaag kort tegelijkertijd in te drukken. In het display wordt "Auto" weergegeven.
2. Steek de houtkachel aan. Lees eventueel het hoofdstuk "Correct aansteken" in de gebruiksaanwijzing.
3. Laat de deur ongeveer vijf minuten op een kier staan. Sluit vervolgens de deur.
4. Wanneer het goed begint te branden, legt u er twee kleinere houtblokken op.
5. ElectronicAIR regelt zelf de verbrandingslucht tijdens het stoken.

HANDMATIGE BEDIENING

Wilt u de klep van de houtkachel zelf regelen, dan kunt u de afstandsbediening instellen op handmatige bediening. Gebruik deze handleiding om de houtkachel met ElectronicAIR te gebruiken in de handmatige stand.

1. Controleer eerst of de houtkachel is ingesteld op de handmatige stand. Schakel naar de handmatige stand door de knoppen omhoog en omlaag kort tegelijkertijd in te drukken. In het display wordt "Manual" weergegeven.
2. Steek de houtkachel aan. Lees eventueel het hoofdstuk "Correct aansteken" in de gebruiksaanwijzing.
3. Laat de deur ongeveer vijf minuten op een kier staan. Sluit vervolgens de deur.
4. Wanneer het goed begint te branden, legt u er twee kleinere houtblokken op.
5. Open en sluit de klep met behulp van de twee pijlen op de afstandsbediening.

Opmerking! De led aan de voorkant van de houtkachel brandt groen wanneer u de deur open- en dichtdoet, en wanneer de klep automatisch geregeld wordt. Bovendien brandt de led kort wanneer u op de knoppen van de afstandsbediening drukt.

Als u ziet dat het lampje rood of geel brandt, leest u de **foutopsporing** in het volgende hoofdstuk.

FOUTOPSPORING

In de onderstaande tabel vindt u de meestvoorkomende oorzaken voor het geel of rood branden van de led.

Led	Oorzaak	Oplossing
De led knippert elke minuut twee keer geel	Waarschuwing: De batterijen in de ontvanger zijn bijna leeg.	Vervang de batterijen in de ontvanger.
De led brandt constant rood	Fout: De batterijen in de ontvanger zijn leeg. In deze situatie wordt de klep volledig geopend totdat de batterijen vervangen worden.	Vervang de batterijen in de ontvanger.
De led knippert elke minuut drie keer geel	Waarschuwing: De deur staat open en de sensor komt boven de 50 °C.	Sluit de deur van de houtkachel.