



By appointment to The Royal Danish Court

morsø

YDEEVNEERKLÆRING

Forordning (EU) 305/2011

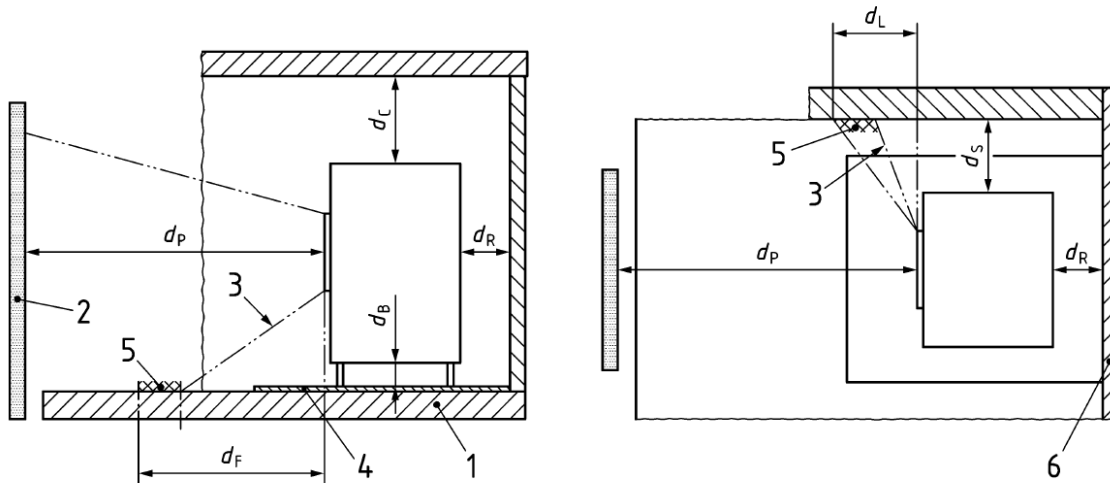
No. CPR-06-2BStandard-25

1.	Unik identifikationskode for produkttypen:	2B Standard Morsø 2B Standard
2.	Tilsligtet anvendelse eller anvendelser af byggevaren i overensstemmelse med den gældende tekniske specifikation:	Brændeovn til fast brændsel, beregnet til drift med lukket fyringsdør og uden vandforsyning.
3.	Fabrikantens navn og kontaktsadresse:	Morsø Jernstøberi A/S, Furvej 6, 7900 Nykøbing Mors, Danmark
4.	Oplysninger om bemyndiget repræsentant (hvis relevant):	Ikke relevant.
5.	System for vurdering og verificering af ydeevnens konstans:	System 3
6.	Medvirkende notificeret organ:	Danish Technological Institute Notified body No. 1235 Test report number: 300-ELAB-2563-EN 1235-CPR-ELAB-2563 AOP
7.	Harmoniseret teknisk specifikation:	EN 16510-1:2022 / EN 16510-2:2022
8.	Væsentlige egenskaber	
	Mekanisk modstandsdygtighed og stabilitet	
	Bæreevne	120 kg
	Sikkerhed i tilfælde af brand	
	Beskyttelse af brændbare materialer	Minimum afstand til brændbart materiale – bund $d_b = 0$ mm
		Minimum afstand til brændbart materiale – gulv foran $d_f = 0$ mm
		Minimum afstand til brændbart materiale – loft $d_c = 950$ mm
		Minimum afstand til brændbart materiale – bagvæg $d_R = 275$ mm
		Minimum afstand til brændbart materiale – side $d_s = 650$ mm
		Minimum sideafstand – strålingsområde $d_L = 0$ mm
		Minimum afstand til nærliggende brændbare materialer (møbler) – front $d_p = 700$ mm
		Materialetype/tykkelse af evt. beskyttende isolering: NPD



By appointment to The Royal Danish Court

morsø



Billede forklaring

1	Prøvestand gulv
2	Prøvestand front
3	Strålingsområde
4	Gulvplade
5	Kritisk område (65 k varmegrænse overskredet pga. varmestråling)
6	Prøvestand væg

Sikkerhedsafstande

d_C	Afstand til loft
d_P	Afstand til front (møbler)
d_F	Afstand til gulv foran
d_B	Gulv under ovn
d_L	Afstand til strålingsområde, side
d_S	Afstand til sidevæg
d_R	Afstand til bagvæg

Bemærkning:

-



By appointment to The Royal Danish Court

morsø

Hygiejne, sundhed og miljø	
Emissioner ved nominel drift (13 % O ₂)	
Kulilte emission (CO)	340 mg/m ³
Nitrogenoxider emission (NO _x)	108 mg/m ³
Emission af organiske gasformige kulstofforbindelser (OGC)	18 mg/m ³
Partikelemissioner (PM)	13 mg/m ³
Emissions at part load heat output at 13% O ₂	
Kulilte emission (CO)	- mg/m ³
Nitrogenoxider emission (NO _x)	- mg/m ³
Emission af organiske gasformige kulstofforbindelser (OGC)	- mg/m ³
Partikelemissioner (PM)	- mg/m ³
Sikkerhed og brugervenlighed – skorsten og røggasser	
Data for en skorstensinstallation ved nominel varmeeffekt	
Røggastemperatur ved røgtuds	284 °C
Minimum skorstenstræk	12 Pa
Røggasmassestrøm	4,9 g/s
Data for en skorstensinstallation ved varmeeffekt på dellast.	
Røggastemperatur ved røgstuds	- °C
Minimum skorstenstræk	- Pa
Røggasmassestrøm	- g/s
Data for en skorstensinstallation vedrørende brandsikkerhed ved sikkerhedstestens varmeeffekt.	
Brandsikkerhed for skorsten - skorstensklasse	T400 G
Energieffektivitet og varmeakkumulering	
Apparatets varmeeffekt og energieffektivitet ved nominel varmeeffekt.	
Nominel rumvarmeeffekt	5,3 kW
Vandvarmeeffekt, hvis relevant.	- kW
Virkningsgrad	82 %
Apparatets varmeeffekt og energieffektivitet ved varmeeffekt på del last.	
Del last rumvarmeeffekt	- kW
Vandvarmeeffekt, hvis relevant.	- kW
Virkningsgrad	- %



By appointment to The Royal Danish Court

morsø

Sæsonbestemt rumopvarmningsvirkningsgrad	
Sæsonbestemt rumopvarmningsvirkningsgrad ved nominel varmeeffekt	72 %
Energieffektivitet ved nominel varmeeffekt	Energy Efficiency Index (EEI): 109
	Energy efficiency class: A+
Elforbrug ved apparatets nominelle varmeeffekt (hvis relevant)	0.00 kW
Elforbrug ved apparatets varmeeffekt på dellast (hvis relevant)	0.00 kW
Elforbrug i standby tilstand (hvis relevant)	0,00 kW
Bæredygtig ressourceanvendelse	
Miljømæssig bæredygtighed	NPD
9.	Erklæring Ydeevnen for det produkt, der er angivet ovenfor, er i overensstemmelse med det sæt af deklarerede ydeevner, som er angivet i denne ydeevneerklæring. Denne ydeevneerklæring udstedes på fabrikantens eget ansvar.

Nykøbing Mors, August 14, 2025

Peter Normann Nielsen
Direktør