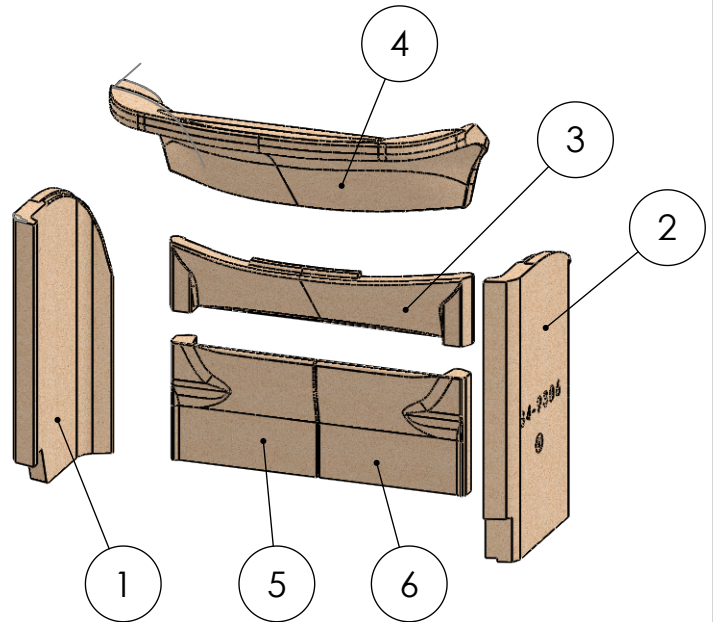
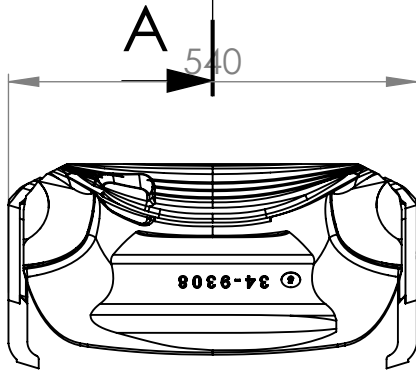


SECTION A-A



ITEM NO.	QTY.	Emnenr.	Emne
1	1	34-9305	Skamol side venstre 4600
2	1	34-9306	Skamol Sideplade højre 4600
3	1	34-9307	Skamol bag-mellemstykke 4600
4	1	34-9308	Skamol Røgleder 4600
5	1	34-9334	Vermiculite bagplade 4600/Pala Left
6	1	34-9333	Vermiculite bagplade 4600/Pala Right

Status: Released		Rev. C	Date 25-05-2018	Init. KHO	Comment Frigivet. Afkortet røgledeplade for bedre forbrænding.
Part:	HWAM A/S Nydamsvej 53-55 DK - 8362 Hørning Tel. (+45) 86 92 18 33 Fax (+45) 86 92 22 18	B01	04-01-2018	KHO	Prototype. Afkortet røgledeplade for bedre forbrænding.
Format: A4		B	03-06-2016	KRC	Released with two-part back section
Scale: 1:10	Created by:	Item: Skamolsæt 4600/Pala			Item number: 20-9800
Thickness:	Created date:	Configuration name: Default			Drawing number: CAD-0143963
Weight: 7.74710 kg.	Tolerance:	Model: 4600/Pala			
Material: Vermiculite					