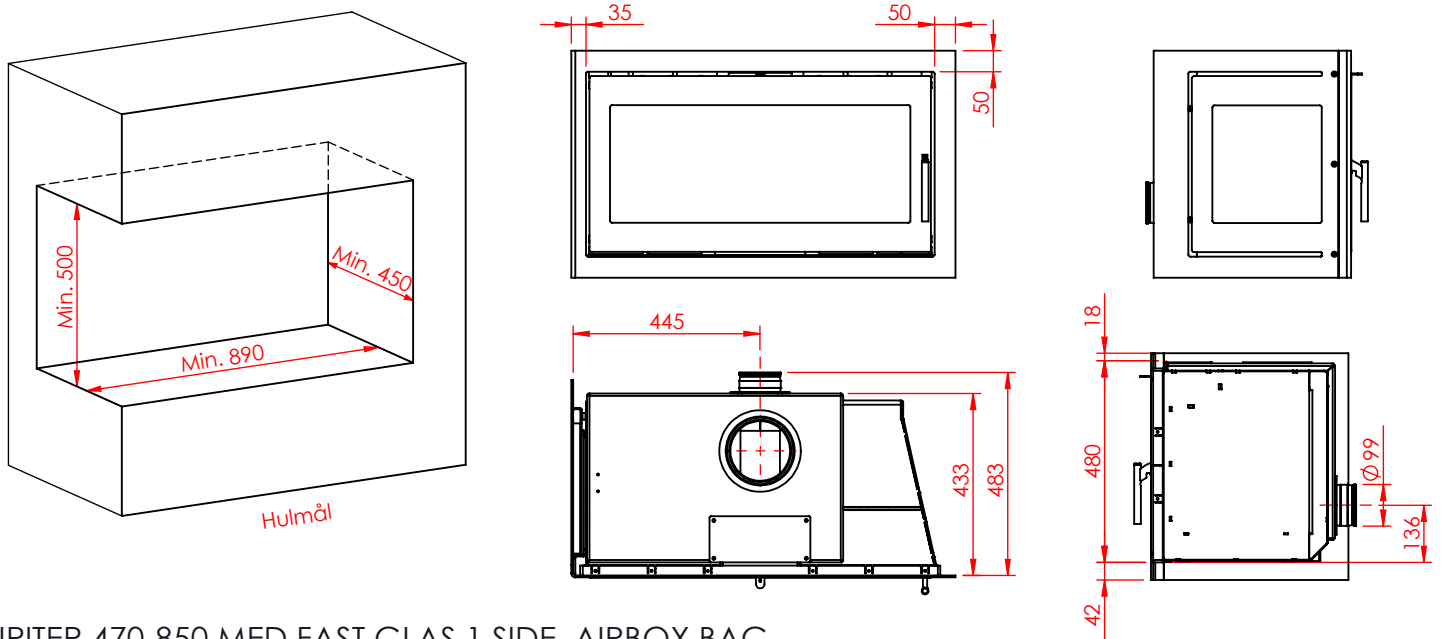
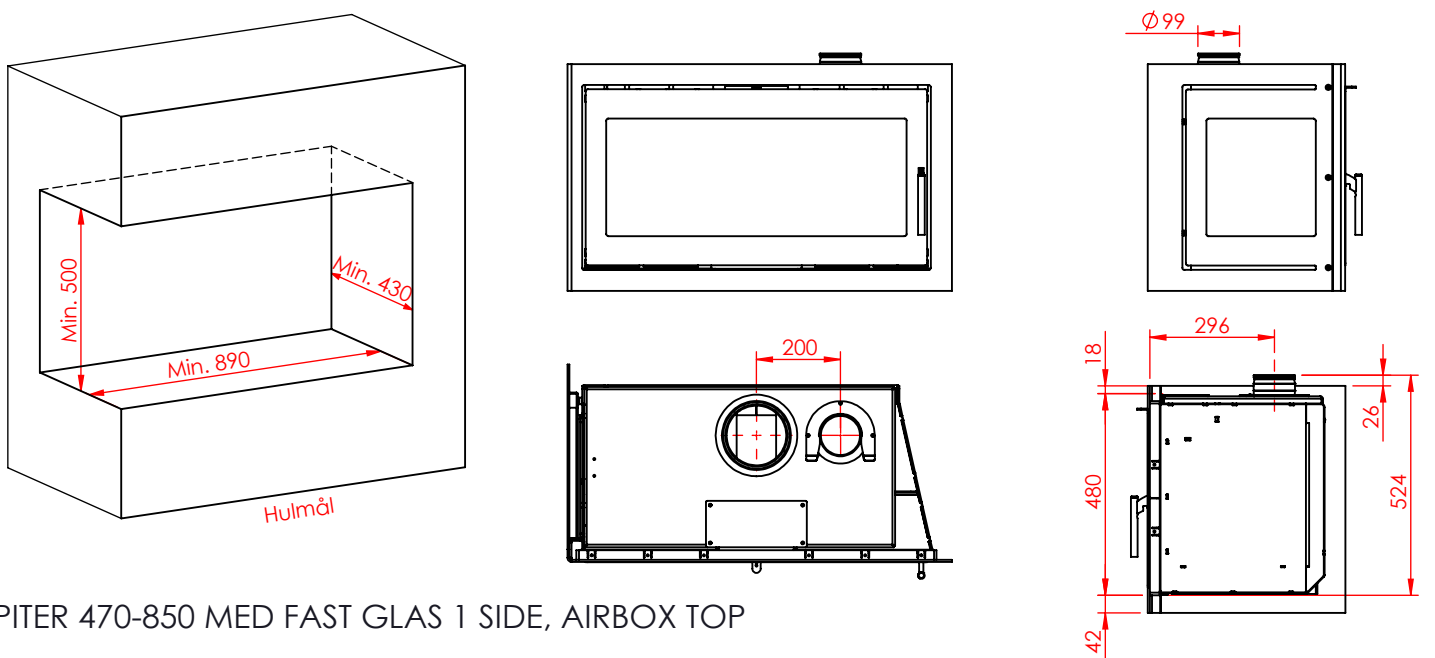


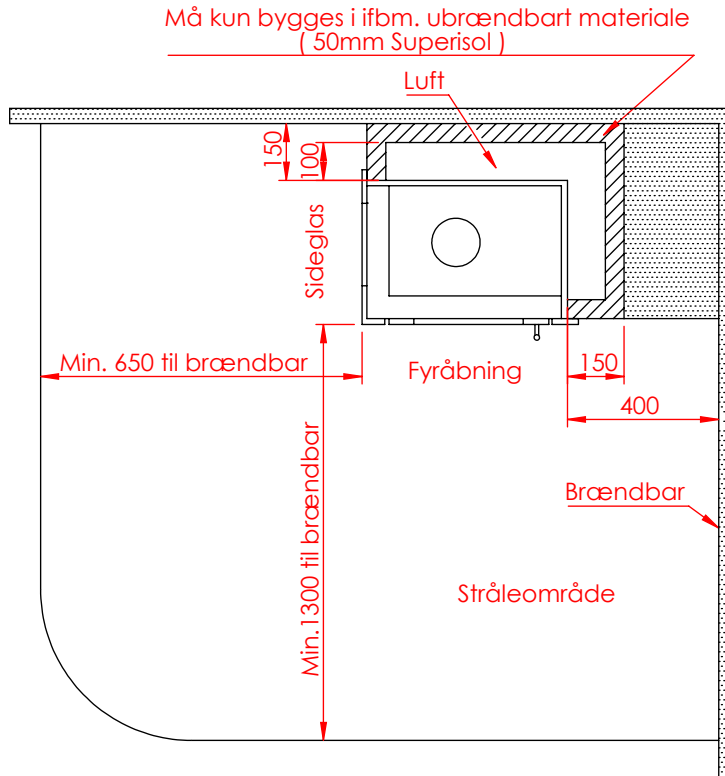
JUPITER 470-850 MED FAST GLAS 1 SIDE



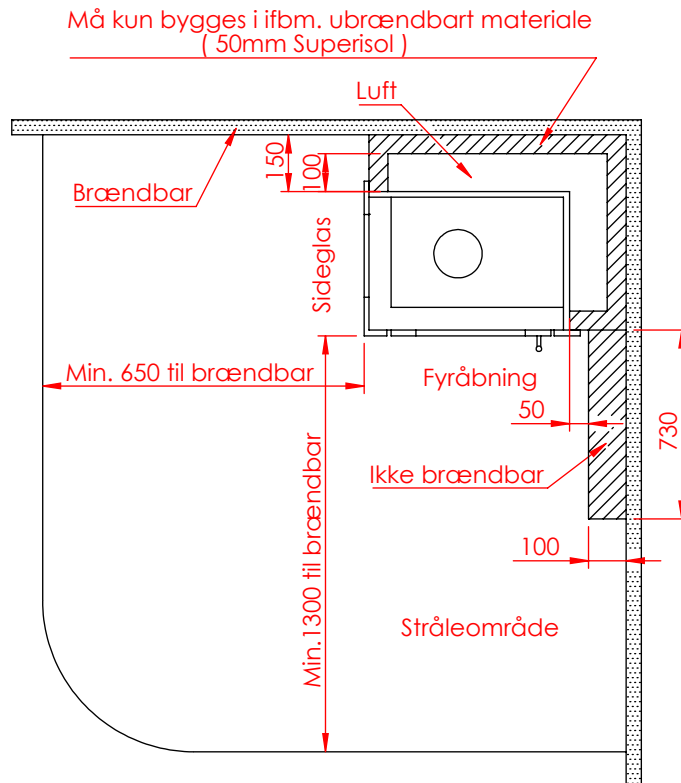
JUPITER 470-850 MED FAST GLAS 1 SIDE, AIRBOX BAG



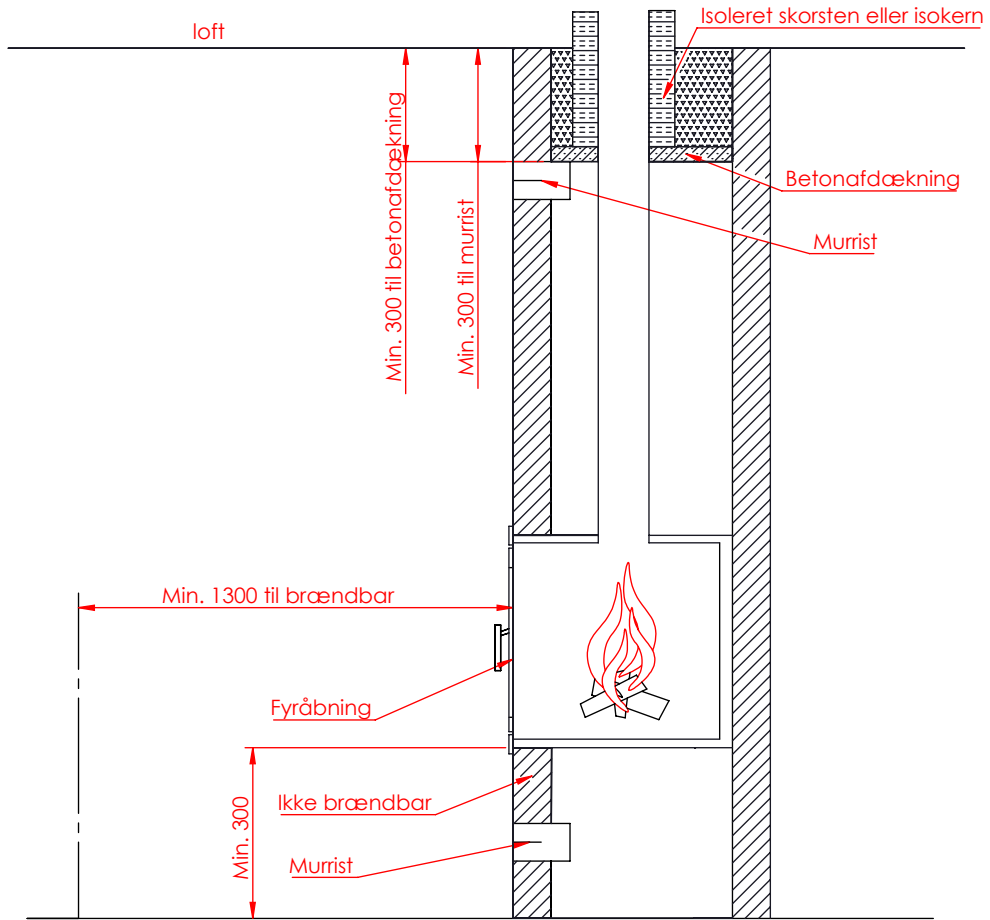
JUPITER 470-850 MED FAST GLAS 1 SIDE, AIRBOX TOP



AFSTAND TIL BRÆNDBART



AFSTAND TIL BRÆNDBART



AFSTAND TIL BRÆNDBART