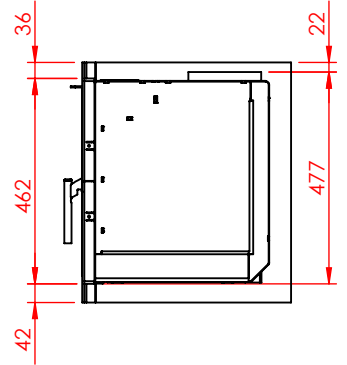
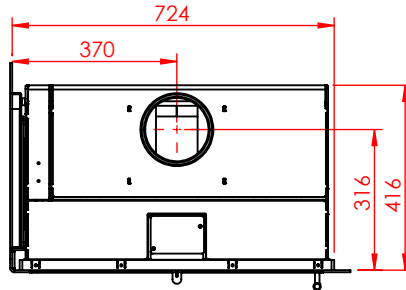
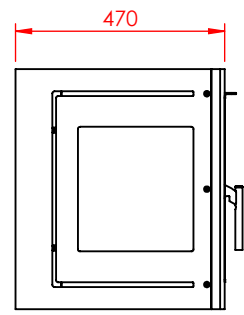
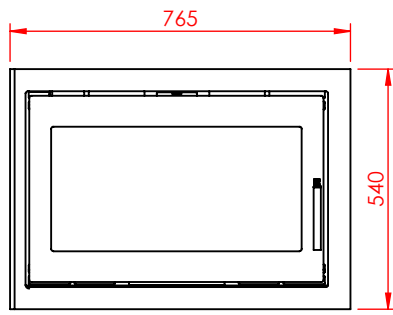
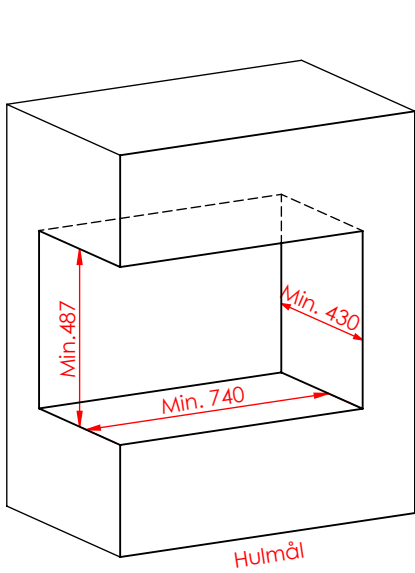
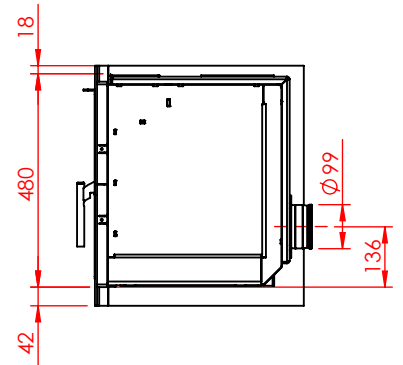
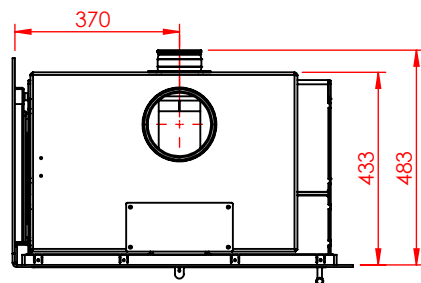
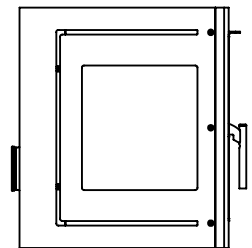
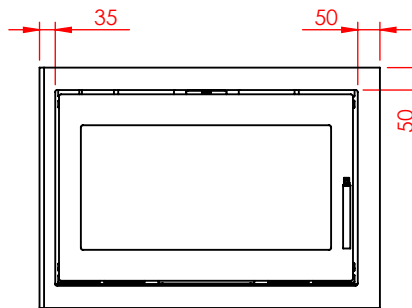
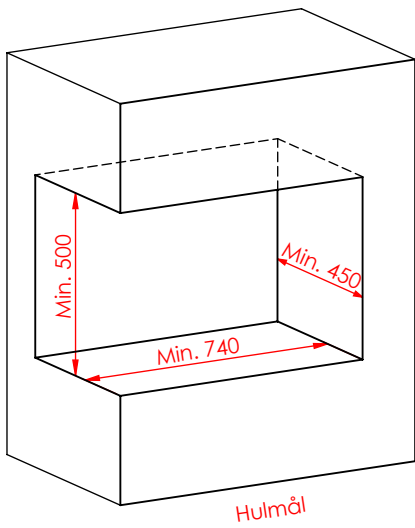


DATA: JUPITER 470 XL MED FAST GLAS 1 SIDE

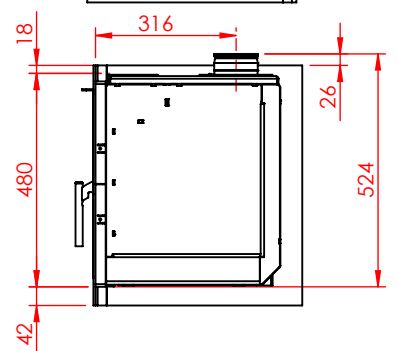
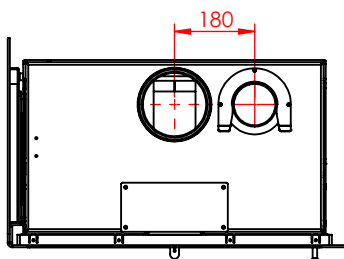
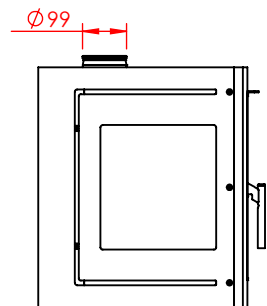
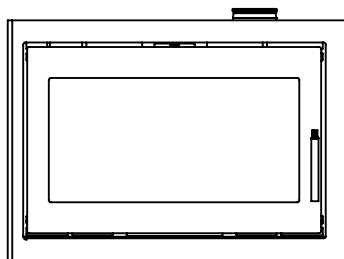
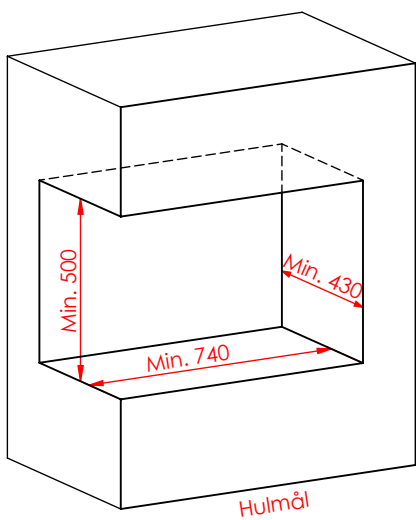
(Alle mål er i mm)



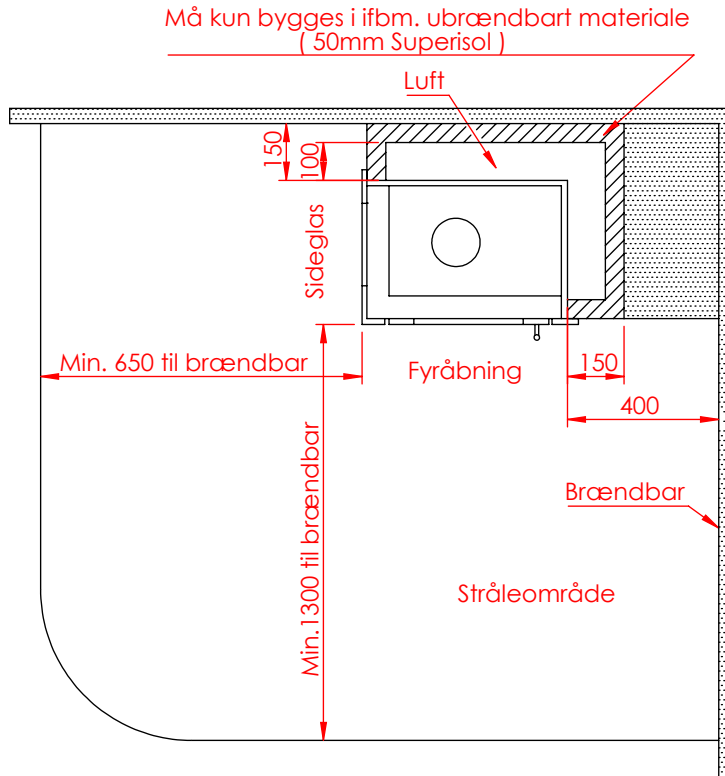
JUPITER 470 XL MED FAST GLAS 1 SIDE



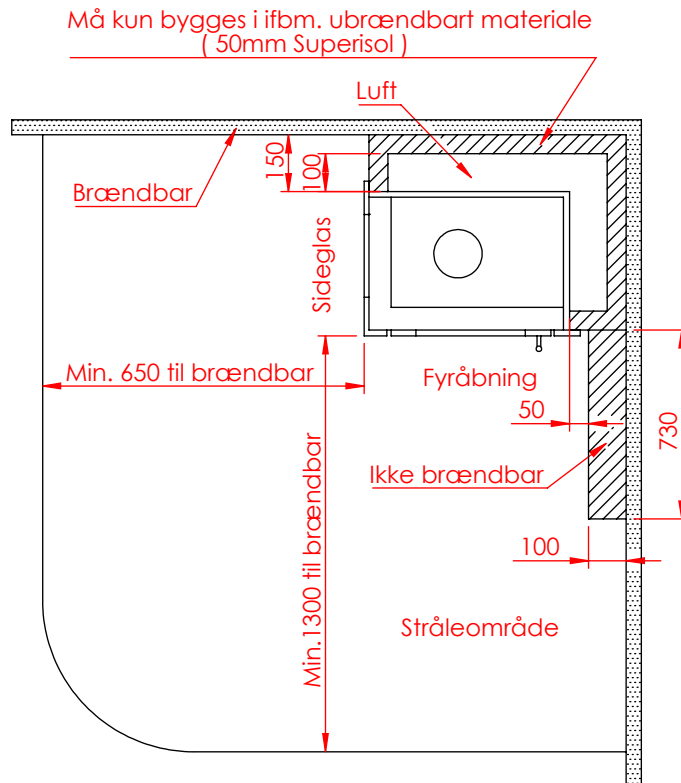
JUPITER 470 XL MED FAST GLAS 1 SIDE, AIRBOX BAG



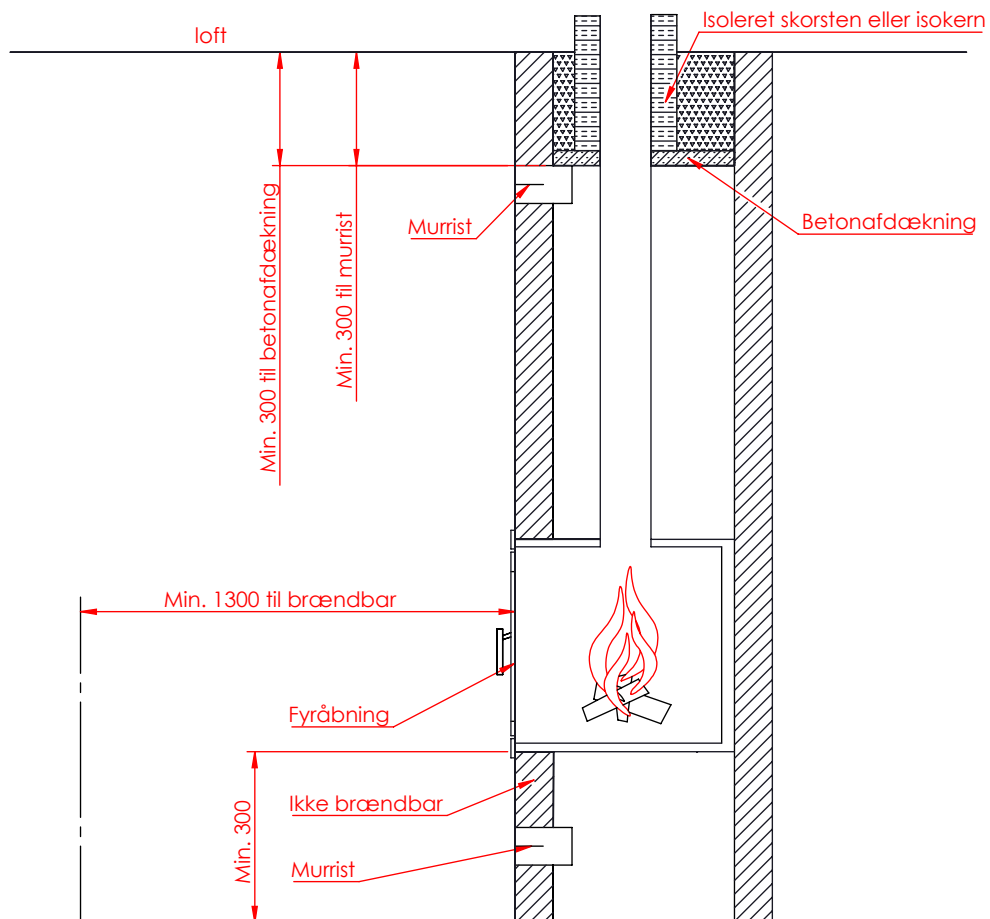
JUPITER 470 XL MED FAST GLAS 1 SIDE, AIRBOX TOP



AFSTAND TIL BRÆNDBART



AFSTAND TIL BRÆNDBART



AFSTAND TIL BRÆNDBART