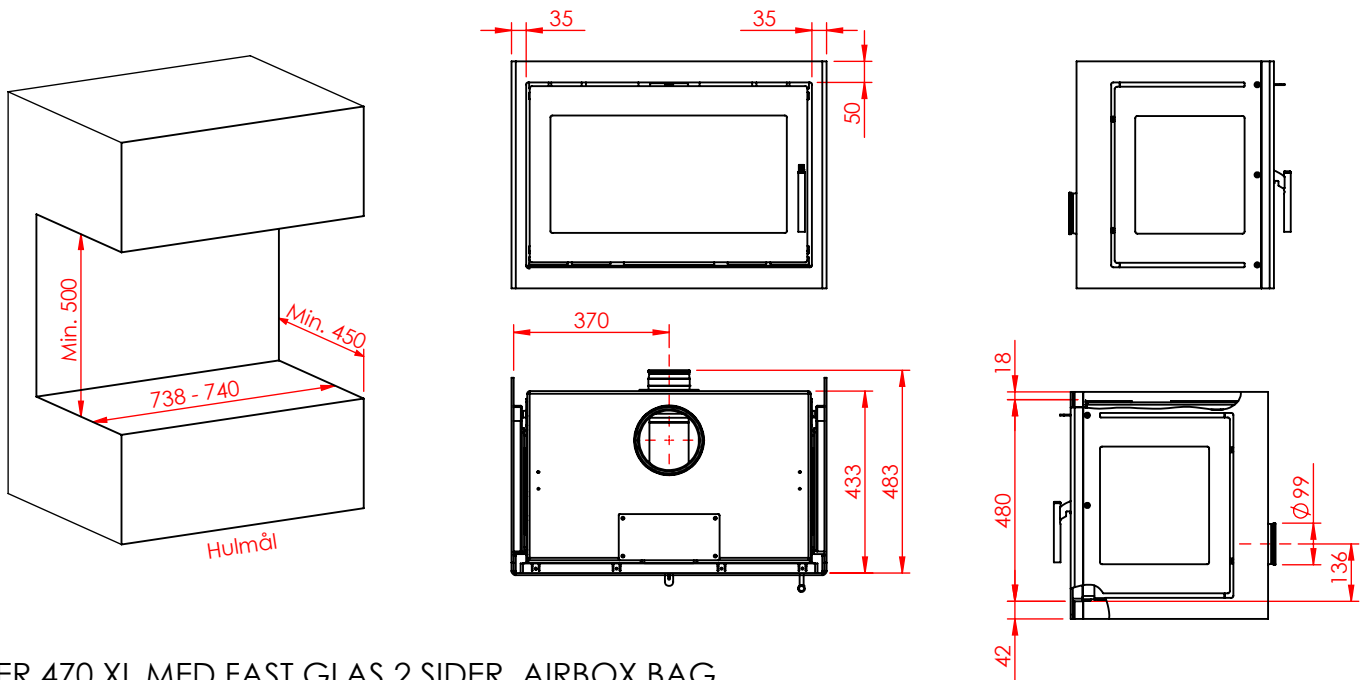
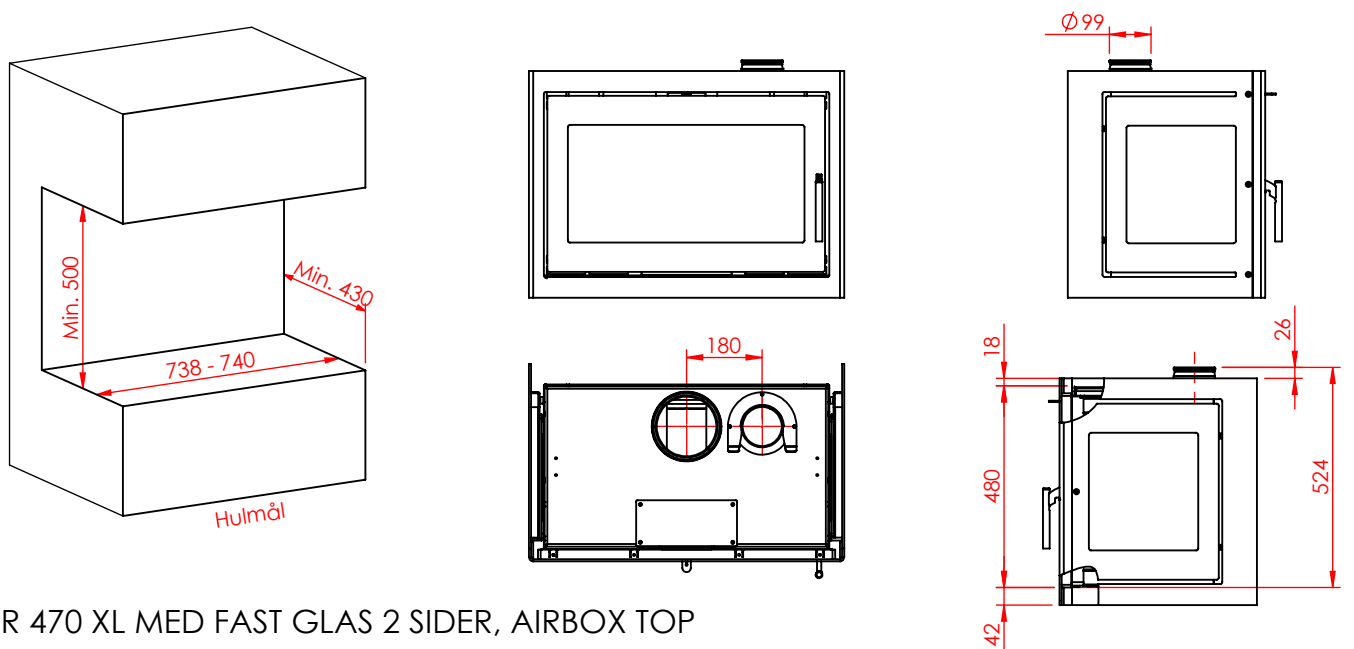


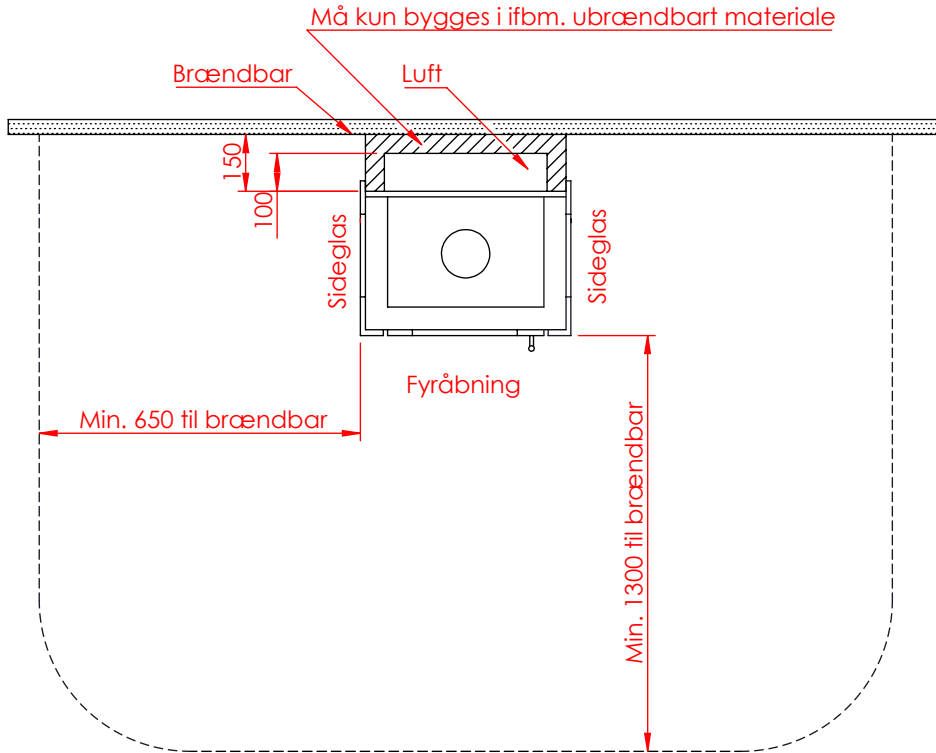
JUPITER 470 XL MED FAST GLAS 2 SIDER



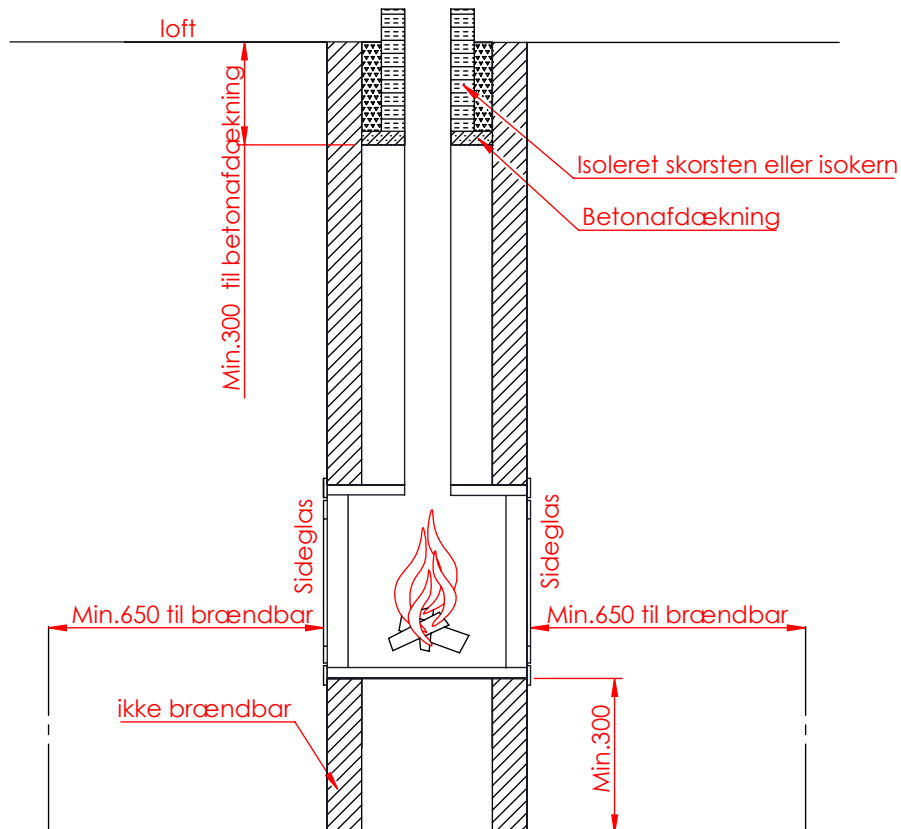
JUPITER 470 XL MED FAST GLAS 2 SIDER, AIRBOX BAG



JUPITER 470 XL MED FAST GLAS 2 SIDER, AIRBOX TOP



AFSTAND TIL BRÆNDBART



AFSTAND TIL BRÆNDBART