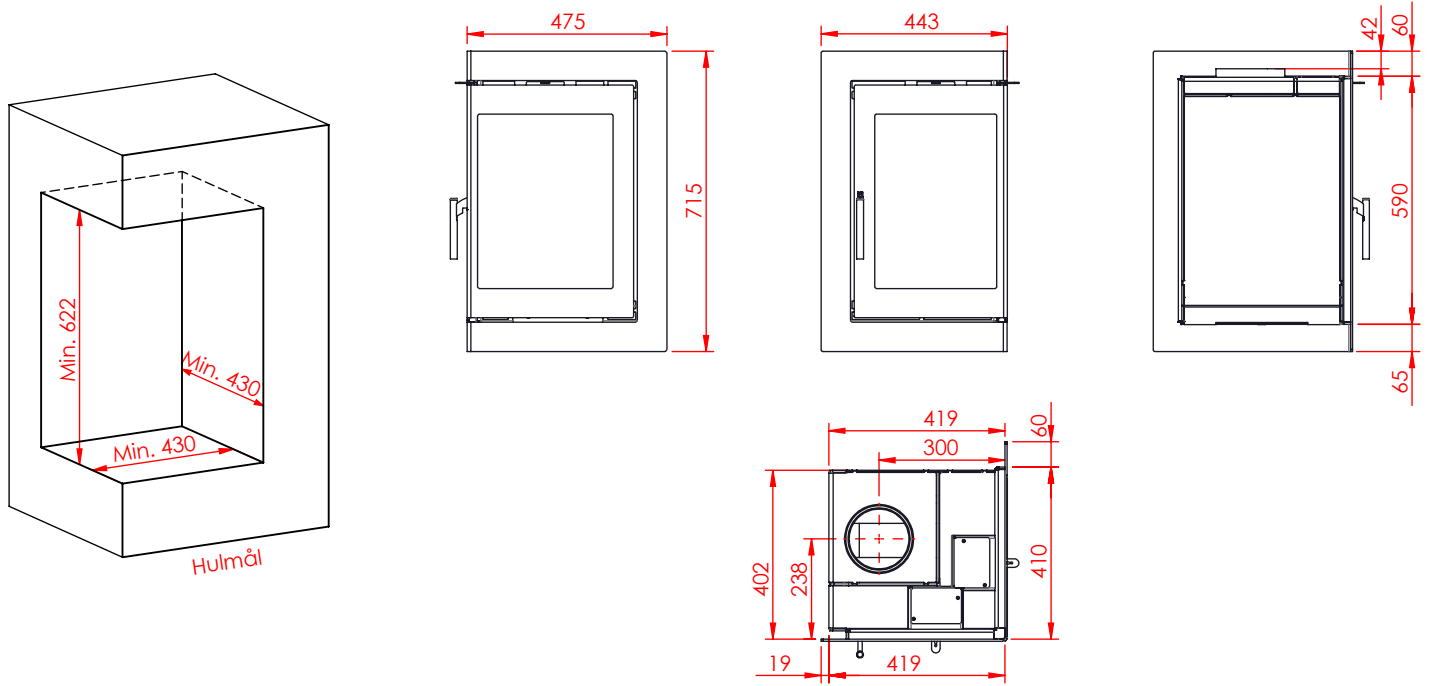
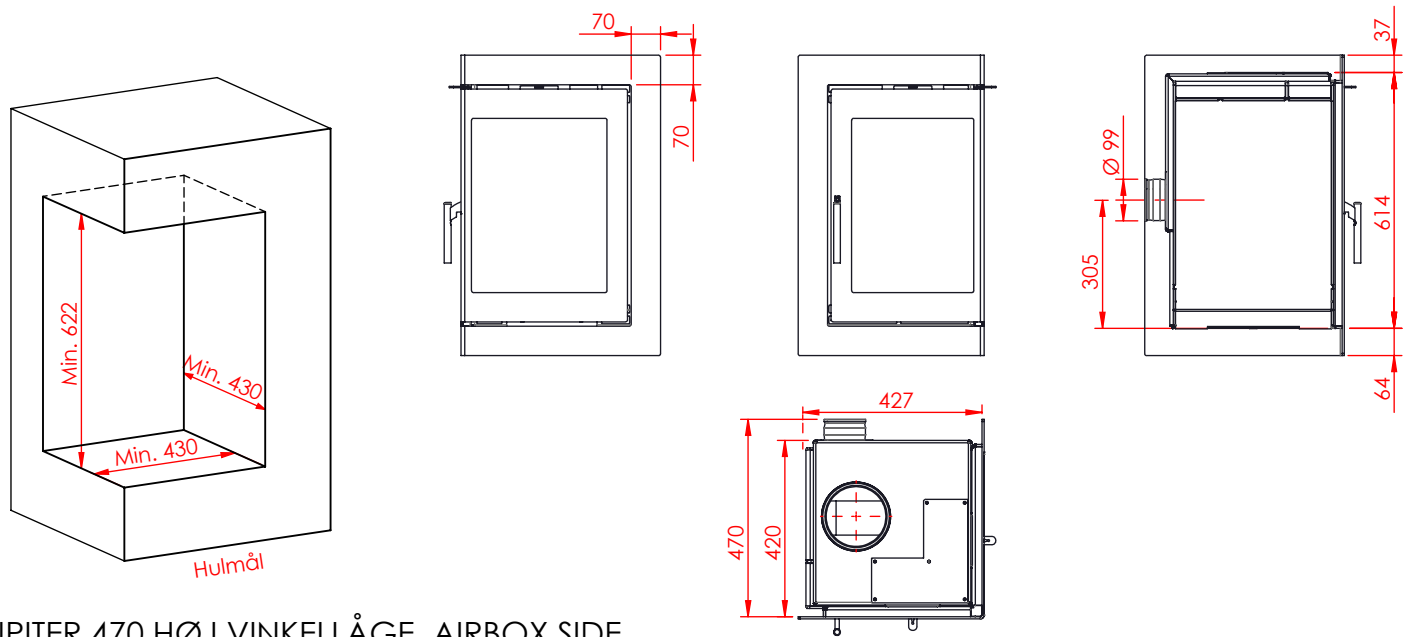


# DATA: JUPITER 470 HØJFORMAT MED VINKELLÅGE

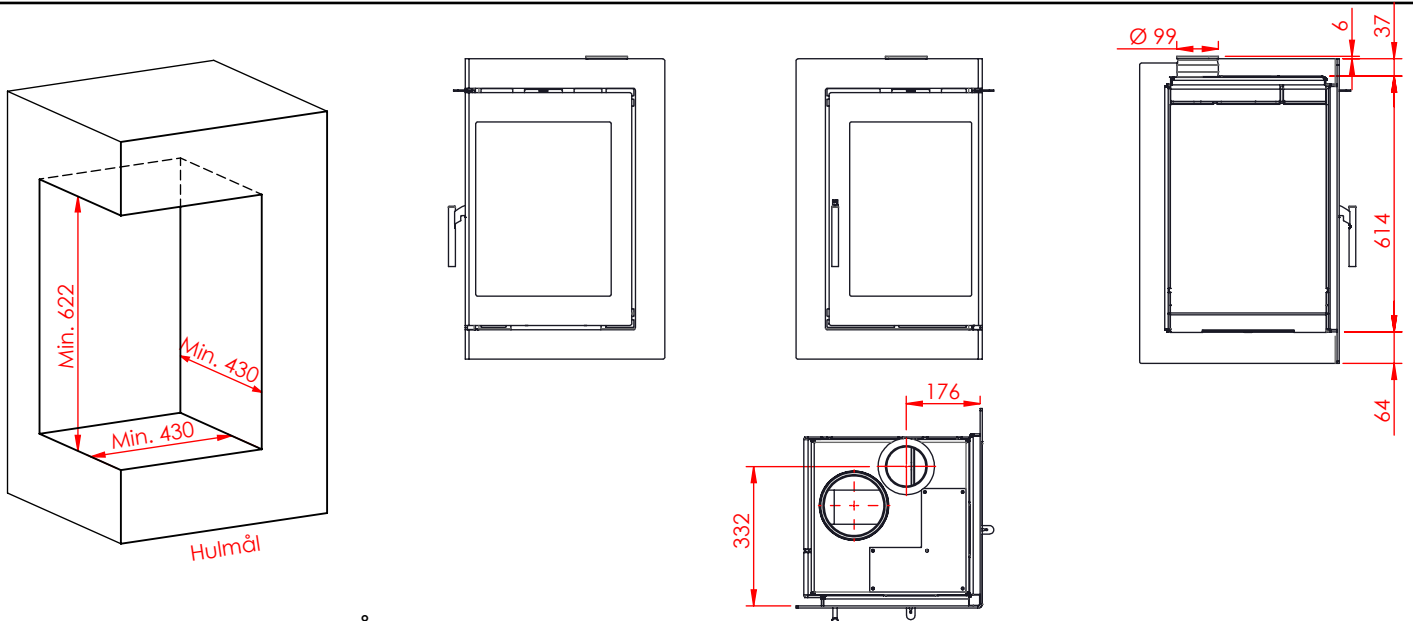
(Alle mål er i mm)



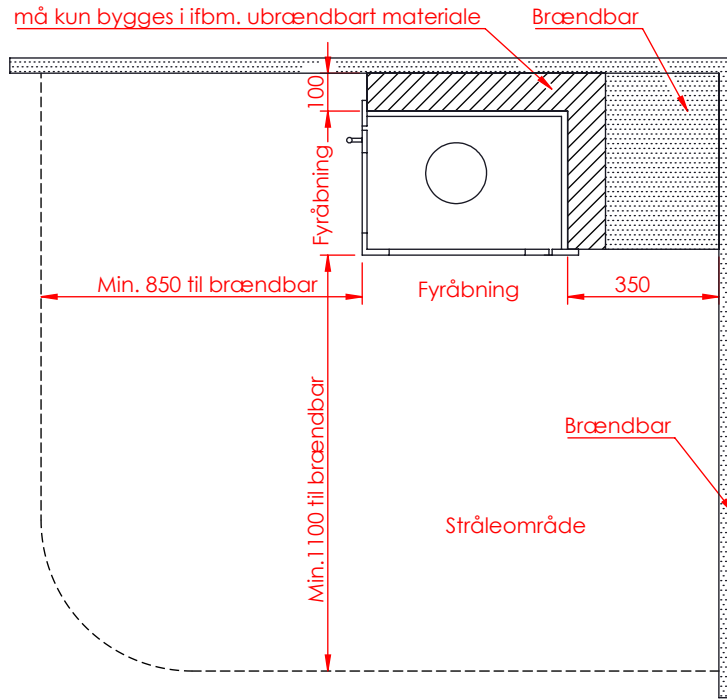
## JUPITER 470 HØJ VINKELLÅGE



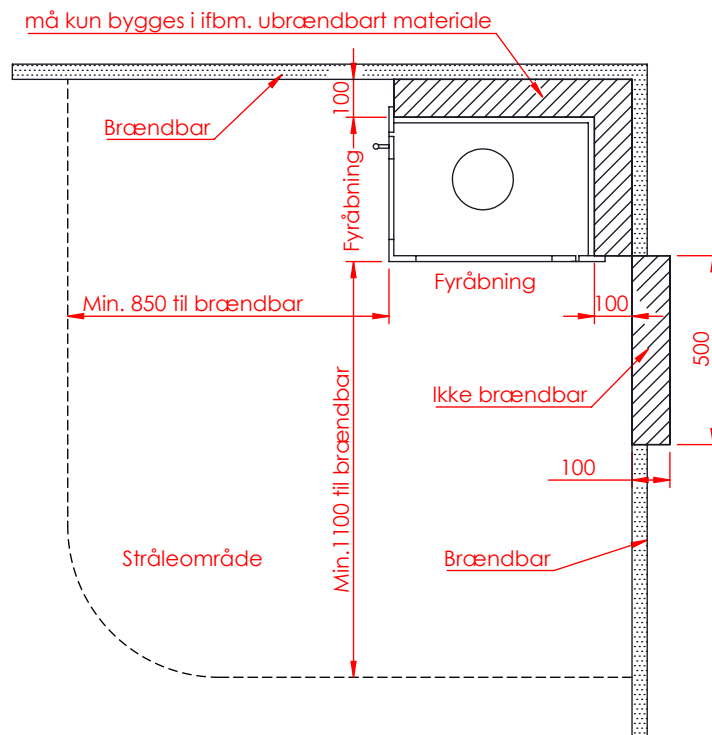
## JUPITER 470 HØJ VINKELLÅGE, AIRBOX SIDE



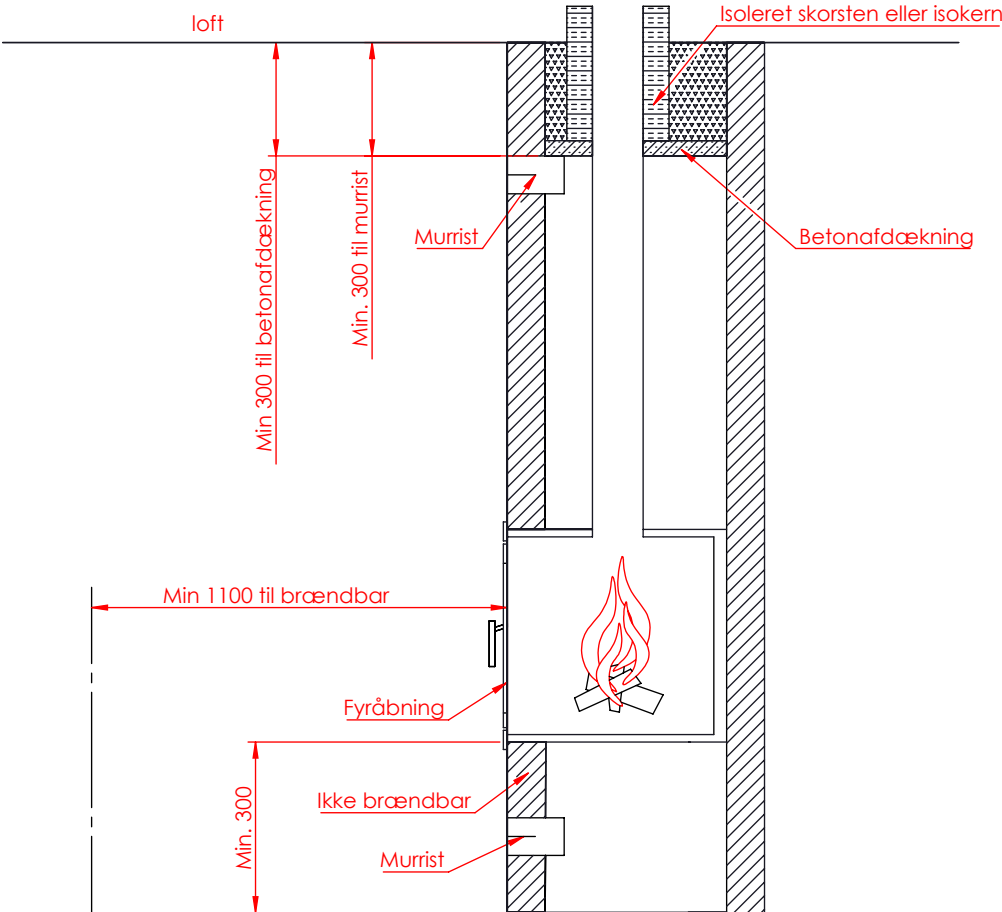
## JUPITER 470 HØJ VINKELLÅGE, AIRBOX TOP



AFSTAND TIL BRÆNDBART



AFSTAND TIL BRÆNDBART



AFSTAND TIL BRÆNDBART