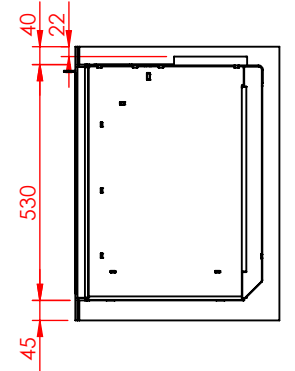
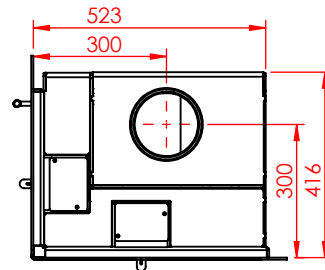
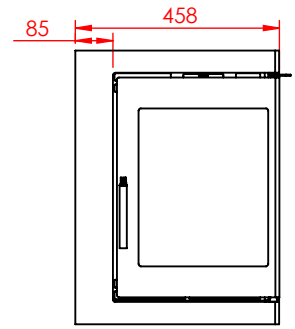
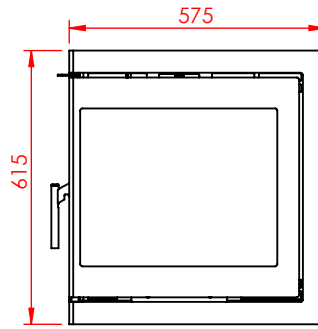
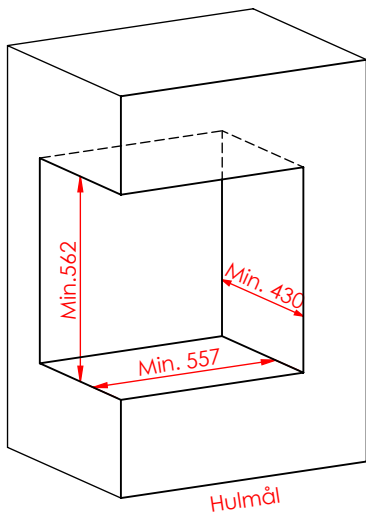
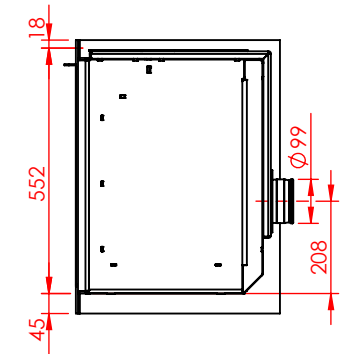
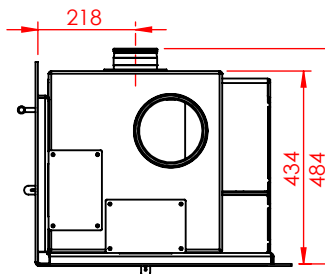
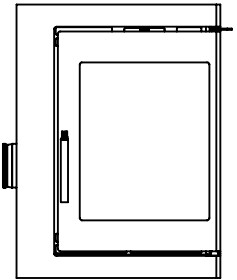
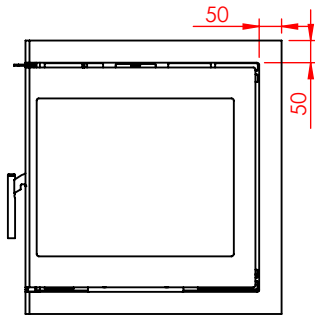
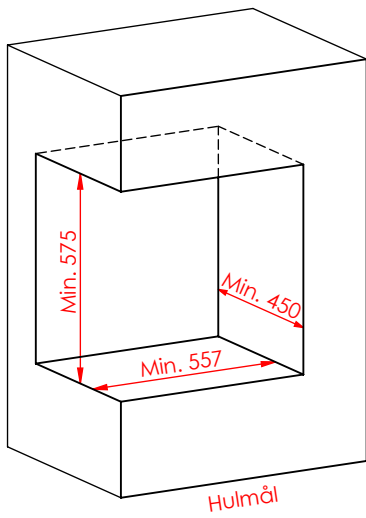


DATA: JUPITER 550 MED VINKELLÅGE

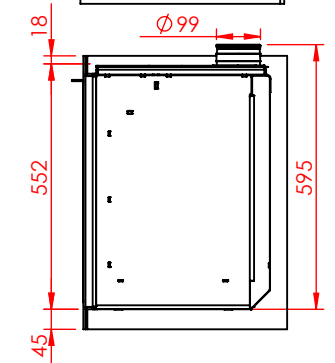
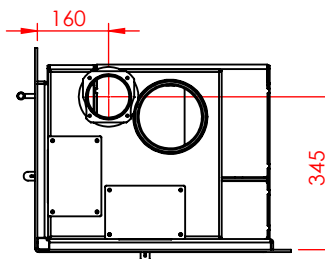
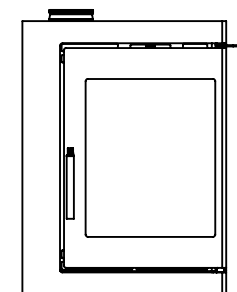
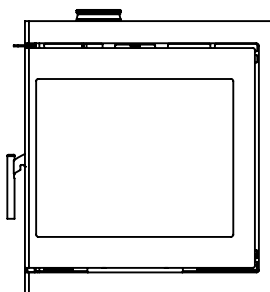
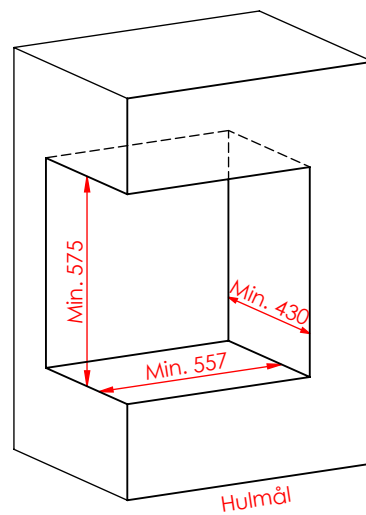
(Alle mål er i mm)



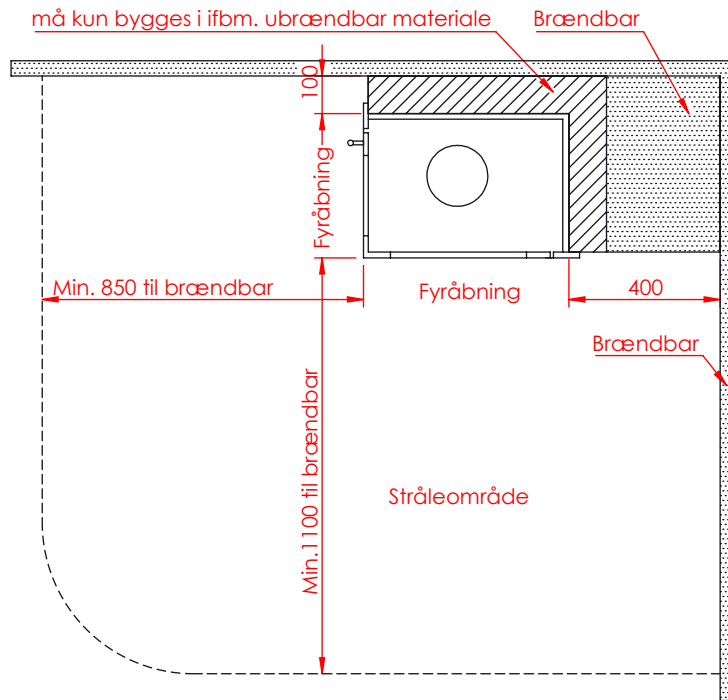
JUPITER 550 MED VINKELLÅGE



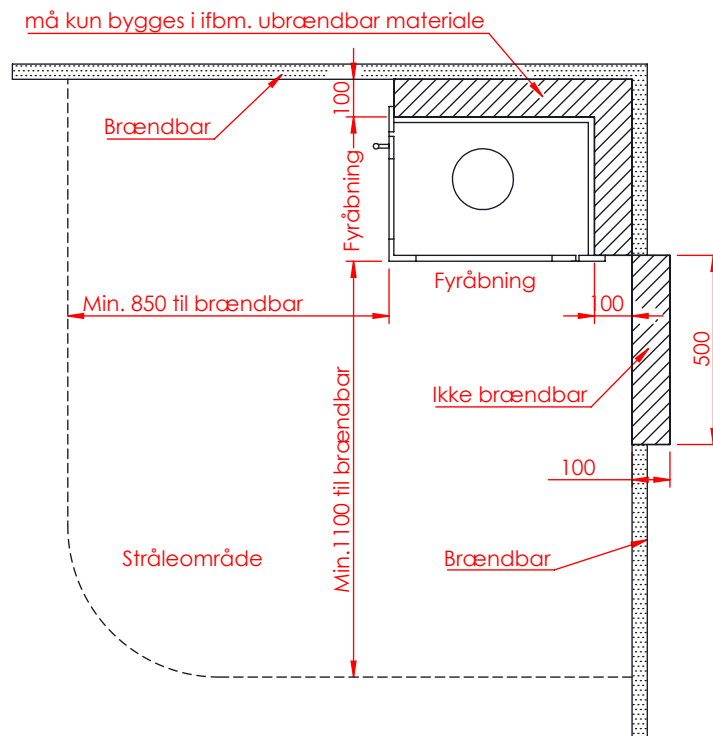
JUPITER 550 MED VINKELLÅGE, FRISKLUFT BAG



JUPITER 550 MED VINKELLÅGE FRISKLUFT TOP



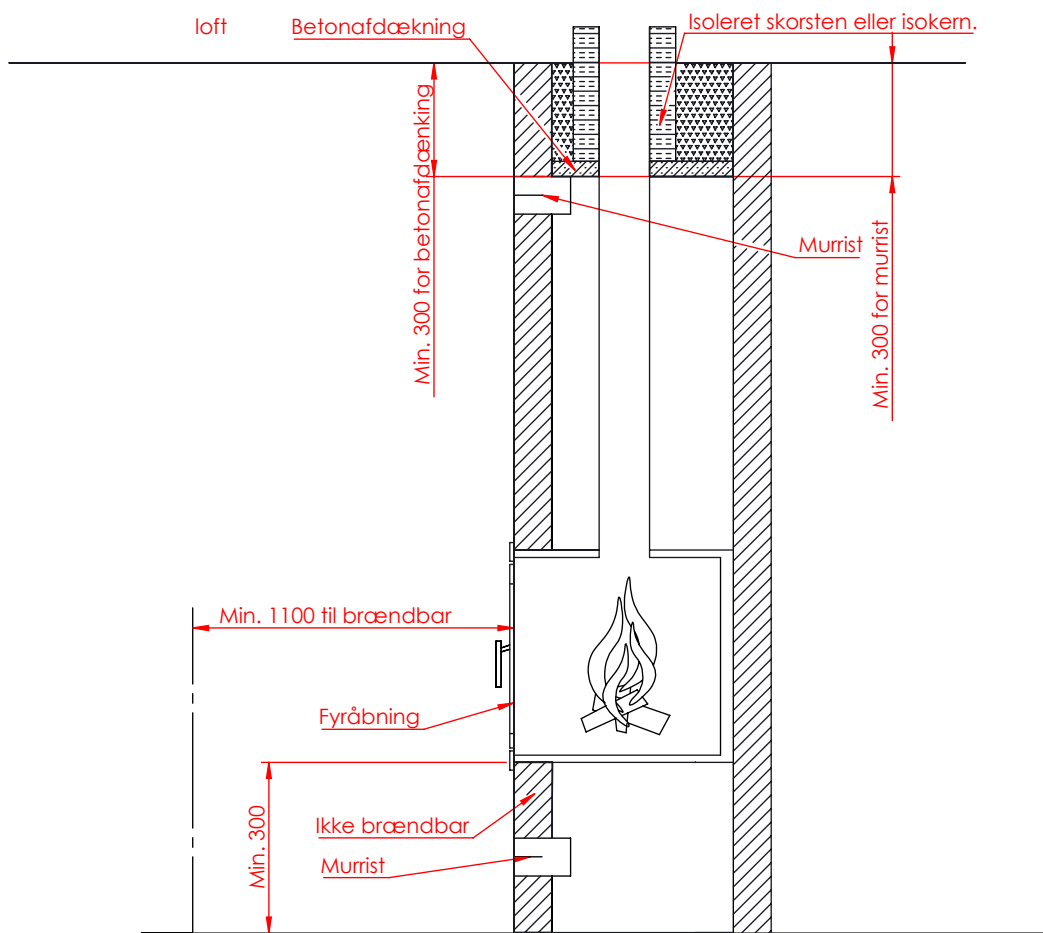
AFSTAND TIL BRÆNDBART.



AFSTAND TIL BRÆNDBART.

DATA: JUPITER 550 MED VINKELLÅGE

(Alle mål er i mm)



AFSTAND TIL BRÆNDBART.

Jupiter 550 MED VINKELLÅGE	
Glasmål front:	465 x 367 mm.
Glasmål side:	308 x 367 mm.
Driftseffekt:	5 - 9 Kw
Nominel ydelse:	6,0 Kw
Røgstuds:	150 mm.
Virkningsgrad:	75 %
Ekstraudstyr:	Rysterist.
Ekstraudstyr:	Friskluft.