



Metro 100XT 41 RCH Metro 100XT Tunnel 41 RCH

G20/G25/G25.3 (Naturgas) G31 (Propan)



Installationsvejledning (DK)



Opbevar denne vejledning til fremtidig brug



Indholdsfortegnelse

1. Indledning
 2. CE-erklæring
 3. SIKKERHED
 - 3.1 Generelt
 - 3.2 Forskrifter
 - 3.3 Forholdsregler/sikkerhedsanvisninger for installering
 - 3.4 Princip for tændingscyklus
 4. Udpakning
 5. Installation
 - 5.1 Gasart
 - 5.1.1 Ombygning til anden gasart
 - 5.2 Gastilslutning
 - 5.3 Elstik
 - 5.3.1 Tilslutning af afbryder
 - 5.3.2 Tilslutning af DRU Omnivent-system
 - 5.4 Montering af apparatet
 - 5.5 Montering af indbygningsapparat
 - 5.6 Opbygning af indkapsling
 - 5.7 Montering af betjeningslugo
 - 5.8 Forbrændingsgasafledningssystem på apparater med åben forbrænding (type B11)
 - 5.8.1 Generelt
 - 5.8.2 Tilslutning af forbrændingsgasafledningssystem
 - 5.9 Forbrændingsgasaflednings-/forbrændingslufttilførselssystem på apparater med lukket forbrænding
 - 5.9.1 Generelt
 - 5.9.2 Obygning af koncentrisk system
 - 5.9.3 Montering af koncentrisk system
 - 5.9.4 Tilslutning til eksisterende skorstenskanal
 - 5.10 Yderligere anvisninger
 - 5.11 Rude
 - 5.11.1 Udtagning af rude
 - 5.11.2 Isætning af rude
 - 5.12 Indstilling af apparatet
 - 5.12.1 Skydeventil
 - 5.12.2 Luftindtagsføringer
 - 5.13 Placering af brændesæt, stensæt og sæt med knust glas
 - 5.13.1 Brændesæt
 - 5.13.2 Stensæt og sæt med knust glas
 6. Styring/betjening
 - 6.1 Fjernbetjening
 - 6.1.1 Sort fjernbetjening til brugeren
 - 6.1.2 Orange fjernbetjening til installatøren
 - 6.2 Alternativ betjening
 - 6.2.1 Fortrådet forbindelse
 - 6.2.2 Trådløs forbindelse
 7. Afprøvning
 - 7.1 Gastæthed
 - 7.2 Gastryk/fortryk
 - 7.3 Tænding af hovedbrænder
 - 7.4 Flammebillede
 8. Vedligeholdelse
 - 8.1 Reservedele
 9. Overdragelse
 10. Fejl
- Bilag 1 Fejl
Bilag 2 Diverse tabeller
Bilag 3 Figurer

1. Indledning

Som fabrikant af gasvarmeapparater udvikler og fremstiller DRU produkter under overholdelse af de strengeste krav til kvalitet, funktion og sikkerhed. Dette apparat er CE-mærket og lever dermed op til de væsentlige krav i det europæiske direktiv om gasapparater. Med apparatet følger en installationsvejledning og en brugervejledning. Som installatør skal De være godkendt og kvalificeret til installation af gaspejse. I installationsvejledningen finder De de nødvendige oplysninger for at installere apparatet, så det fungerer korrekt og sikkert.

Denne vejledning omhandler installering af apparatet og de gældende forskrifter for installeringen. Derudover indeholder vejledningen oplysninger om apparatets tekniske specifikationer samt om vedligeholdelse, eventuelle fejl, som kan opstå, og de mulige årsager hertil.

Figurerne, der henvises til i teksten, findes i bilaget bagest i hæftet.

Denne installationsvejledning skal læses grundigt igennem, inden apparatet installeres, og følges nøje. Hvis der anvendes DRU Powervent-system® eller DRU Smartvent-system®, skal den installationsvejledning, som følger med systemet, ligeledes læses grundigt igennem, inden installeringen påbegyndes, og følges nøje.

I vejledningerne er anvendt følgende symboler for at gøre opmærksom på vigtige oplysninger:

➤ Handlinger, der skal udføres

Tip! Forslag og råd

Bemærk! Vigtige anvisninger, som forebygger eventuelle problemer ved installering og/eller brug

Bemærk! Vigtige anvisninger, som forebygger brand, personskade og andre alvorlige skader

Efter overdragelsen skal vejledningerne udleveres til brugeren.

2. CE-erklæring

Herved erklæres, at det af DRU leverede gasvarmeapparat i sin udformning og konstruktionsmåde lever op til de væsentlige krav i direktivet om gasapparater.

Produkt:	gasvameapparat
Type:	Metro 100XT 41 RCH / Metro 100XT Tunnel 41 RCH
Gældende EF-direktiver:	2009/142/EC; 2006/95/EC; 2004/108/EC
Anvendte harmoniserede standarder:	NEN-EN-613; NEN-EN-613/A1; EN60335-2-102

Virksomhedsinterne foranstaltninger sikrer, at seriefremstillede apparater lever op til de væsentlige krav i de gældende EF-direktiver og de deraf afledte standarder.

Denne erklæring mister sin gyldighed, hvis der foretages ændringer på apparatet uden DRU's skriftlige samtykke. Et eksemplar af godkendelsescertifikatet kan downloades på www.druservice.com.

M.J.M. Gelten
 Generaldirektør
 Postbus 1021, NL-6920 BA Duiven
 Ratio 8, NL-6921 RW Duiven
www.dru.nl

3. SIKKERHED

3.1 Generelt

- Bemaerk!**
- Følg de alment gældende forskrifter samt forholdsreglerne/sikkerhedsanvisningerne i denne vejledning.
 - Se de nøjagtige tekniske specifikationer for apparatet i Bilag 2, tabel 2, inden apparatet installeres.

3.2 Forskrifter

Installer apparatet efter de gældende nationale, lokale og byggetekniske (installations)forskrifter.

3.3 Forholdsregler/sikkerhedsanvisninger for installering

Overhold nøje nedenstående forholdsreglerne/sikkerhedsanvisninger:

- De må kun installere og vedligeholde apparatet, hvis De er godkendt og kvalificeret gas- og elinstallatør.
- Der må ikke udføres ændringer på apparatet.
- Hvis De installerer et indbygningsapparat:
 - Anvend ikke-brændbart og varmebestandigt materiale til indkapslingen, herunder til indkapslingens overside, indvendigt i indkapslingen og til den væg, som apparatet anbringes op ad. Her kan anvendes både plademateriale og stenmaterialer.
 - Træf passende forholdsregler for at undgå for høje temperaturer på væggen bag indkapslingen, ligeledes på de materialer og/eller genstande, der befinder sig på den anden side af væggen.
 - Overhold indkapslingens indvendige mindstemål.
 - Ventilér indkapslingen ved hjælp af ventilationsåbninger med en samlet åbning som angivet senere i vejledningen.
 - Anvend varmebestandige elstik.
 - Placer varmebestandige elstik fri af apparatet og så lavt som muligt i indkapslingen. Dette på grund af temperaturudviklingen i indkapslingen.
- Hvis De installerer et apparat af type B11 med åben forbrænding: Anvend et egnet, CE-mærket forbrændingsgasafledningssystem.
- Hvis De installerer et apparat med lukket forbrænding: Anvend kun koncentriske systemer leveret af DRU.
- Hvis De installerer et fritstående apparat: Anbring apparatet med den mindsteafstand til væggen bag apparatet, som er angivet senere i vejledningen.
- Undlad at dække apparatet til eller beklæde det med isolering eller andet materiale.
- Hold brændbare genstande og/eller materialer i en afstand af mindst 500 mm fra apparatet.
- Anvend kun det medfølgende brænde-/stensæt, og anbring det nøjagtigt som beskrevet i denne vejledning.
- Hold området omkring ioniserings- og tændeledningen frit.
- Kontroller, at der ikke sidder snavs i gasledningerne og tilslutningerne.
- Installer en gashane i henhold til de gældende forskrifter.
- Kontroller hele installationen for gastæthed før ibrugtagning.
- Undgå at blokere eventuelle trykudligningsluger på apparatets over- og/eller underside, og kontroller, at disse slutter tæt til tætningsfladen, før apparatet indbygges.
- Tænd først for apparatet, når alle gasledninger, aftræksrør og eltilslutninger er helt færdiginstalleret, og start med at følge proceduren i afsnit 7.3.
- Udskift eventuelle revnede eller knuste ruder.

- Bemaerk!** Apparatet må ikke bruges, hvis en rude er revnet eller knust.

3.4 Princip for tændingscyklus

Nedenfor er kort beskrevet, hvordan der tændes for apparatet.

Apparatet er slukket og tændes ved hjælp af fjernbetjeningen. Modtageren får signal om at starte tændingsprocessen. Dette signal videresendes til brænderautomaten, hvorefter der tændes for relæet til et eventuelt PowerVent®-system. Efter en pause på 8 sekunder begynder tændingen på tændelederne. Hvis der ikke er tilsluttet et PowerVent®-system, tændes relæet blot, og apparatet tændes ikke.

Hovedbrænderen tændes ved 50 % af sin effekt.

Dette forhindrer, at der befinder sig en større mængde gas i brændkammeret, hvis tændingen ikke lykkes.

Når gassen antændes, skal der kunne registreres ionisering. For at sikre, at flammen har fordelt sig, sker dette i brænderens anden side. Når der registreres ionisering, modulerer gasreguleringen op til 100 % effekt.

Hvor dette er relevant, aktiveres det andet spjæld (der høres et klik) for at tænde den anden brænder.

Når den anden brænder er tændt, kører apparatet altid op på højeste trin (fuld effekt).

Dette for at sikre, at den anden brænder rent faktisk bliver tændt.

Den anden brænder kan tændes og slukkes manuelt med fjernbetjeningen.

Ved manuel tænding kører apparatet først igen op på fuld belastning.

Bemærk! Brændeovnens styreboks indeholder en sikkerhedskontrol. De kan derfor opleve, at ovnen går ud af sig selv og derefter tændes igen med det samme. Dette er ikke en fejl, men en kontrolfunktion. Fra det øjeblik, hvor ovnens styreboks tilsluttes netspændingen, udfører styreboksen denne kontrol en gang i døgnnet. Hvis ovnen er tændt, når kontrollen udføres, vil ovnen gå ud og derefter straks tændes igen. Hvis De vil undgå dette, kan De trække stikket ud og sætte det i igen på et tidspunkt på døgnnet, hvor ovnen normalt ikke vil være tændt.

4. Udpakning

Vær opmærksom på følgende punkter, når apparatet pakkes ud:

- Fjern alle emballagematerialer.
- Fjern alle medfølgende dele i, på eller ved apparatet.
- Kontroller apparatet og tilbehøret for (transport)skader.
- Kontakt om nødvendigt leverandøren.
- Installer aldrig et beskadiget apparat!
- Fjern eventuelle skruer, som fastgør apparatet til pallen.

Bemærk! Glas er et keramisk materiale. Ubetydelige ujævnheder i ruderne er uundgåelige og falder inden for de fastsatte kvalitetsnormer.

Bemærk! Hold plastposer uden for børns rækkevidde.

I Bilag 2, tabel 1 findes en liste over de dele, der skal forefindes, når alt er pakket ud.

- Kontakt leverandøren, hvis De efter udpakningen konstaterer, at der mangler dele.
- Bortskaf emballagen efter de gældende regler.

5. Installation

Læs vejledningen grundigt igennem for at sikre, at apparatet installeres korrekt og sikkert.

Bemaerk! Installer apparatet ved at følge proceduren i den rækkefølge, der er angivet i dette kapitel.

- Installer apparatet efter de gældende nationale, lokale og byggetekniske (installations)forskrifter.
- Følg de forskrifter/anvisninger, som er angivet i denne vejledning.

5.1 Gasart

På typeskiltet er angivet, hvilken gasart, hvilket gastryk og hvilket land dette apparat er beregnet til. Typeskiltet sidder enten på apparatet eller hænger i en kæde. Typeskiltet skal forblive på kæden.

Bemaerk! Kontroller, om apparatet er egnet til den gasart og det gastryk, der forefindes på stedet.

5.1.1 Ombygning til anden gasart

Kontakt DRU's serviceafdeling og hør om mulighederne, hvis De vil ombygge apparatet til en anden gasart. Ombygningen skal foretages af en godkendt gasinstallatør.

5.2 Gastilslutning

På gasledningen skal installeres en gashane efter de gældende forskrifter.

Gastilslutningen på gasreguleringen sidder ved siden af modtageren (se G i bilag 3, fig. 38).

Bemaerk! Kontroller, at der ikke sidder snavs i gasledningerne og tilslutningerne.

For gastilslutningen gælder følgende krav:

- Dimensioner gasledningen, så der ikke kan opstå tryktab.
- Gashanen skal være godkendt (i EU skal den være CE-mærket).
- Gashanen skal altid være tilgængelig.

5.3 Elstik

Ved en eventuel 230 volt eltilslutning skal der sikres en god jordforbindelse. Placer dette elstik fri af apparatet og så lavt som muligt i indkapslingen. Dette på grund af temperaturudviklingen i indkapslingen. Modtageren bør så vidt muligt først monteres, når eventuelt byggearbejde er afsluttet. Hvis dette ikke er muligt:

Bemaerk! Beskyt modtageren mod byggestøv og byggefugt!

5.3.1 Tilslutning af afbryder (hvor dette er relevant)

Det er muligt at betjene en eller flere lamper (ved flere lamper maks. 8A/250VAC/30VDC) med apparatets fjernbetjening, f.eks. lamperne fra DRU's Lux-lyselementer.

Hertil kan afbryder B på modtageren benyttes (se bilag 3, fig. 36). Afbryderen er ikke polfølsom.

5.3.2 Tilslutning af DRU Omnivent-system (hvor dette er relevant)

Hvis apparatet er udstyret med et Lux Omnivent-system fra DRU, kan dette betjenes med fjernbetjeningen og tilsluttes (se bilag 3, fig. 36 (C)). Forsyningsspændingen til denne forbindelse er den samme som netspændingen.

5.4 Montering af apparatet

- Bemaerk!**
- Anbring altid apparatet i en afstand af mindst 500 mm fra brændbare genstande og materialer.
 - Anbring aftræksrørene således, at der aldrig kan opstå brandfarlige situationer.
 - Anbring apparatet op ad en væg af ikke-brændbart og varmebestandigt materiale.
 - Overhold den mindsteafstand mellem apparatet og bagvæggen, som er angivet i målplanen (se Bilag 3, fig. 2).
 - Træf passende forholdsregler for at undgå for høje temperaturer på væggen bag indkapslingen, ligeledes på de materialer og/eller genstande, der befinder sig på den anden side af væggen.
 - Undlad at dække apparatet til eller beklæde det med isolering eller andet materiale.
 - Sørg for, at apparatet står stabilt. Dette kan eventuelt gøres ved at fastgøre de justerbare ben med selvsikrørende skruer.

Bemaerk! Hvis De installerer et indbygningsapparat, skal De tage højde for følgende:

- De mindste indbygningsmål, jf. Bilag 3, fig. 1 og 2.
- Apparatets indbygningshøjde - denne kan De selv bestemme.

- Sørg for, at der er en gastilslutning på stedet (se yderligere oplysninger i afsnit 5.2).
- Lav en gennemføring til forbrændingsgasafledningssystemet eller det koncentriske system med nedenstående mål (læs mere i afsnit 5.8 eller 5.9):
 - Rørdiameter +10 mm til gennemføring gennem ikke-brændbart materiale.
 - Rørdiameter +100 mm til gennemføring gennem brændbart materiale.

Bemærk! Yderligere anvisninger, som er specifikke for det apparat, De installerer, findes i kapitel 5.10.

5.5 Montering af indbygningsapparat (hvis det er relevant)

Ikke alle DRU's indbygningsapparater leveres som standard med betjeningslugen.

- Bemærk!** Indbygningsapparater skal installeres med DRU-betjeningslugen. Det er nødvendigt for at sikre apparatets holdbarhed, sikkerhed og funktion. DRU-betjeningslugen kan købes separat. Undtagelserne er:
- B_{11 AS/BS}-apparater (åbne apparater).
 - Apparater, der leveres med DRU-afskærmning. DRU-afskærmningen er beregnet til installation med et svævende plateau. Hvis apparatet tilsluttes DRU PowerVent-systemet, skal DRU-betjeningslugen stadig anvendes.

Gasreguleringen er monteret på apparatet. Denne skal afmonteres og senere monteres i betjeningslugen. For montering af gasreguleringen i betjeningslugen henvises til afsnit 5.7.

Følg nedenstående fremgangsmåde:

- Afmonter det beslag, der fastholder gasreguleringen m.m., fra apparatet ved at fjerne skrueerne.
- Læg beslaget, hvorpå gasreguleringen m.m. er fastmonteret, sammen med ledningerne til tænd-/ioniseringskabler, de fleksible gasslanger og typeskiltet med kæden i nærheden af betjeningslugen.

- Bemærk!**
- Kontroller, at der ikke sidder snavs i gasledningerne og tilslutningerne.
 - Undgå knæk på ledningerne.

- Bemærk!**
- Sørg for, at tændkablerne ikke kommer i kontakt med andre ledninger.
 - Typeskiltet skal blive siddende på kæden.

- Indstil apparatets højde ved hjælp af de justerbare ben (hvis apparatet er udstyret hermed).
- Sørg samtidig for, at apparatet står i vater.

Tip! Indbygningsrammen på de fleste 2- og 3-sidede apparater kan justeres. Indbygningsrammen kan således tilpasses, så den slutter tæt til indkapslingen. For ikke-justerbare 2- og 3-sidede apparater henvises til kapitel 5.10 "Yderligere anvisninger".

- Bemærk!** Tænd først apparatet, når alle gasledninger, aftræksrør og eltilslutninger er helt færdiginstalleret, og start med at følge proceduren i afsnit 7.3.

5.6 Opbygning af indkapsling (til indbygningsapparater)

For at sikre en god bortledning af varmen skal der være tilstrækkeligt med plads rundt om apparatet.

Indkapslingen skal være tilstrækkeligt ventileret ved hjælp af ventilationsåbninger (indsugning og aftræk).

- Bemærk!**
- Ved installation af et apparat med kaminramme kan der gælde specifikke mål for indkapslingens åbning.
 - Hvis et apparat installeres forsænket i gulvet, skal mindstefstandene til et brændbart gulv overholdes. Læs mere herom i kapitel 5.10 "Yderligere anvisninger".

- Bemærk!**
- Anvend ikke-brændbart og varmebestandigt materiale til indkapslingen, herunder til indkapslingens overside, indvendigt i indkapslingen og til den væg, som apparatet anbringes op ad.
 - Apparatet er ikke en bærende konstruktion. Undgå derfor at belaste apparatet med f.eks. indkapslingens vægt.
 - Ventilationsåbningerne, som skal placeres så højt som muligt, skal have et aftræk som angivet i Bilag 2, tabel 2.

Bemærk! Ved opbygning af indkapslingen skal der tages højde for følgende (se Bilag 3, fig. 2):

- Betjeningslugens position - denne skal sidde så lavt som muligt.
- Betjeningslugens mål - se afsnit 5.7 om montering af betjeningslugen.
- Ventilationsåbningernes (V) (aftrækkenes) placering.
- Hold mindst 30 cm afstand mellem ventilationsåbningens (aftrækkets) øverste kant og loftet i rummet.
- Rudens mål, så denne kan isættes/udtages, efter at indkapslingen er monteret.
- Beskyttelse af gasreguleringen og ledningerne mod cement og kalk.
- Monter så vidt muligt først afdækningslister, ramme og lignende efter et eventuelt ombygningsarbejde, så du undgår at bruge malertape. Hvis dette ikke er muligt, så brug en malertape af høj kvalitet, og fjern den straks efter pudse- eller malerarbejdet.

Tip! Det anbefales, at der laves ventilationsåbninger (aftræk) i begge sider af indkapslingen. Hertil kan bruges ventilationselementer fra DRU.

Kontroller, inden indkapslingen lukkes helt til:

- at aftrækket/det koncentriske system er monteret korrekt;
- at kanaler, rørklemmer og evt. spændebånd, som senere bliver utilgængelige, er fastgjort med skruer.

- Hvis indkapslingen skal forsynes med puds, må der ikke pudses ind over kanterne på indbygningsrammen, idet:
 - der kan opstå revner pga. varmen fra apparatet;
 - glasruden i så fald ikke længere kan udtages/isættes.
- Hvis indkapslingen er opbygget af sten og/eller forsynet med puds, skal den tørre i mindst 6 uger før ibrugtagning for at forebygge revnedannelse.

5.7 Montering af betjeningsluger (hvis en sådan medfølger)

Betjeningslugen (se også afsnit 5.5 og 5.6) skal sidde så lavt som muligt i indkapslingen.

- Bemærk!**
- Betjeningslugens underside må ikke sidde højere end apparatets brænderbakke.
 - Opbevar altid betjeningslugen og beslaget med gasregulering og tilbehør indendørs på et tørt sted!

I betjeningslugen monteres en række komponenter, som f.eks. typeskiltet, gasreguleringen, fjernbetjeningsmodtager og eventuelle komponenter til DRU Powervent-systemet®.

- Sådan monteres betjeningslugen (se også Bilag 3, fig. 3):
- Lav en åbning i indkapslingen som beskrevet i vejledningen til betjeningslugen.

Tip! Åbningen i indkapslingen kan være både stående og liggende.

- Monter inderrammen (A). Til dette formål skal skruerne D og F løsnes.

- Bemærk!**
- Inderrammen skal monteres korrekt. Den kan sidde på to måder. Inderrammen må ikke monteres i en position, hvor den er drejet 180° (se Bilag 3, fig. 4).

- Tip!**
- Hvis indkapslingen er af sten, kan inderrammen indmures.
 - I andre materialer kan inderrammen fastkittes eller skrues fast med fire forsænkede skruer.

- Afmonter beslaget med komponenterne (B) fra apparatet.
- Fastgør beslaget med komponenterne på inderrammen (A). Følg nedenstående fremgangsmåde:
 - Rul kablerne ud. Dette bl.a. for at forebygge, at tændingen ikke fungerer korrekt.
 - Rul den/de fleksible gasledninger ud.
 - Monter beslaget med komponenter på inderrammen (A). Nøglehullet anbringes over unbrakoskrue C, og hullet nederst på beslaget anbringes over unbrakoskrue D.
 - Fastgør beslaget med unbrakoskrue C.

- Bemærk!** • Undgå knæk på ledningerne.
• Anbring ikke kablerne til ioniserings- og tændeledninger langs med metaldele.

- Kontroller, at der ikke sidder snavs i gasledningerne og tilslutningerne.
- Tilslut gasledningen på gashanen.
- Udluft gasledningen.

Tip! Når der er lukket for gashanen, er det nemt at tage beslaget med komponenter ud ved at løsne muffekoblingen under gasreguleringen og løsne unbrakoskrue C et par omgange. Beslaget med komponenter kan nu løftes op og tages ud af betjeningslugen.

- Tilslut 230V-netspændingen med jordforbindelse. Der medfølger forskellige typer stik. Stiktypen afhænger af, hvilket land apparatet skal installeres i.
- Anbring typeskiltet i den dertil beregnede klemme (G).
- Monter yderrammen med døren (E) på inderrammen ved hjælp af de to unbrakoskruer (D og F).

Tip! Yderrammen kan monteres, så døren åbner til venstre eller højre.

Bemærk! Luk altid betjeningslugen med låsen (H) af hensyn til elstikket bag lugen (230V). Låsen kan betjenes med en egnet flad genstand.

5.8 Forbrændingsgasafledningssystem på apparater med åben forbrænding (type B11)

Ved tilslutning til en eksisterende skorstenskanal uden aftræksrør eller fleksibelt rustfrit stålrør (kun tilladt i Storbritannien) skal anvisningerne i det medfølgende hæfte "Fitting into a conventional class 1 chimney" følges. Dette hæfte indeholder ud over installationsanvisningerne også supplerende afprøvninger.

5.8.1 Generelt

I bilag 2, tabel 2 er det angivet, hvilken type aftræksystem apparatet har. Apparatet skal tilsluttes en eksisterende eller ny skorstenskanal efter de gældende nationale, lokale og byggetekniske (installations)forskrifter.

5.8.2 Tilslutning af forbrændingsgasafledningssystem (medmindre der er tale om en "class 1"-skorstenskanal)

Apparatet skal tilsluttes minimum 3 meter aftræksrør eller et fleksibelt aftræksrør i rustfrit stål. Der må ikke være bøjninger i forbrændingsgasafledningssystemet.

- Bemærk!** • Hold en afstand på mindst 50 mm mellem aftræksystemets yderside og væg og/eller lofter. Hvis systemet indbygges i f.eks. en niche, skal denne være beklædt med ikke-brændbart materiale.
- Anvend varmebestandigt isoleringsmateriale ved gennemføring gennem brændbart materiale.
 - Anvend et egnet, CE-mærket forbrændingsgasafledningssystem med den rigtige diameter.

Bemærk! Nogle varmebestandige isoleringsmaterialer indeholder flygtige komponenter, som afgiver en vedvarende, ubehagelig lugt. Disse materialer er uegnede.

- Sådan monteres forbrændingsgasafledningssystemet:
- Tilslut rørene eller det fleksible aftræk i rustfrit stål.
 - For at sikre tilstrækkelig lufttilførsel skal apparatet installeres i et velventileret rum, der lever op til de gældende nationale, lokale og byggetekniske (installations)forskrifter.

Bemærk! Ved installation i en bolig med et mekanisk udsugningssystem og/eller åben adgang til et køkken med emhætte er det nødvendigt med en permanent ventilationsåbning i nærheden af apparatet. Til udførelse heraf henvises til forskrifterne for gasinstallation og den lokale lovgivning.

5.9 Forbrændingsgasaflednings-/forbrændingslufttilførselssystem på apparater med lukket forbrænding

5.9.1 Generelt

I Bilag 2, tabel 2 er det angivet, hvilken type aftrækssystem apparatet har.

Apparatet tilsluttes et kombineret forbrændingsgasaflednings-/forbrændingslufttilførselssystem, herefter kaldet det koncentriske system.

Gennemføringen til det fri kan foretages enten gennem muren eller gennem taget.

Der kan eventuelt anvendes en eksisterende skorstenskanal (se afsnit 5.9.4).

- Bemærk!**
- Brug kun det koncentriske system, som leveres af DRU. Dette system er godkendt sammen med apparatet. DRU kan ikke garantere, at andre systemer vil fungere korrekt og sikkert, og frasiger sig ethvert ansvar herfor.
 - Anvend kun det tilslutningssæt, som leveres af DRU, ved tilslutning til en eksisterende skorstenskanal.
 - DRU's koncentriske system er beregnet til indendørs brug og må ikke anvendes udendørs, med undtagelse af de dele, der er beregnet hertil, f.eks. tag- og murgennemføringer.

Det koncentriske system bygges op fra apparatet (på apparatets tilslutningsrør).

Hvis det koncentriske system af byggetekniske årsager monteres først, kan apparatet eventuelt tilsluttes senere ved hjælp af et teleskoprør.

5.9.2 Opbygning af koncentrisk system

Afhængig af det koncentriske systems opbygning skal apparatet indstilles yderligere, eventuelt med en skydeventil eller luftindtagsføring.

Find den rigtige indstilling af apparatet i tabel 4 og 6, og se i afsnittet "Indstilling af apparatet", hvordan indstillingen foretages.

Det koncentriske system med murgennemføring eller taggennemføring skal opfylde følgende betingelser:

- I bilag 2, tabel 4 eller 5, kan du se, om der skal tilsluttes et lodret koncentrisk rør, og hvilken mindstelængde det i så fald skal have;
- Afgør, om det ønskede aftræk er tilladeligt.

Vedmurgennemføring gælder det, at:

- Den samlede lodrette rørlængde må have en maksimal længde, som fremgår af bilag 2, tabel 4;
- Den mindste lodrette rørlængde, der skal bruges ved murgennemføring, kan findes i bilag 2, tabel 4.
- Den samlede vandrette rørlængde må have en maksimal længde, som fremgår af bilag 2, tabel 4 (ekskl. murgennemføring, se bilag 3, fig. 5).

Vedtaggennemføring gælder det, at:

- Opbygningen af det valgte system skal være tilladeligt, jf. Bilag 2, tabel 5. Se nedenfor, hvordan det afgøres, om systemet er tilladeligt.

Nedenfor er angivet, hvordan det afgøres, om et koncentrisk system er tilladeligt, når der anvendes taggennemføring:

- 1) Tæl det nødvendige antal 45° og 90° bøjninger.
- 2) Tæl det samlede antal hele meter vandret rør.
- 3) Tæl det samlede antal hele meter lodret og/eller skrå rør (ekskl. taggennemføring).
- 4) Find det nødvendige antal bøjninger og den samlede vandrette rørlængde i de første 2 kolonner i tabel 5.
- 5) Find den samlede lodrette og/eller skrå rørlængde i den øverste række i tabel 5.
- 6) Hvis De ender i en celle, der indeholder et bogstav, er det valgte koncentriske system tilladeligt.
- 7) Afgør ved hjælp af tabel 6, hvordan apparatet skal indstilles.

5.9.3 Montering af koncentrisk system

- Bemærk!**
- Hold en afstand på mindst 50 mm mellem det koncentriske systems yderside og vægge og/eller lofter. Hvis systemet indbygges i f.eks. en niche, skal denne være beklædt med ikke-brændbart, varmebestandigt materiale.
 - Anvend varmebestandigt isoleringsmateriale ved gennemføring gennem brændbart materiale.
 - Murgennemføringens roset er for lille til at kunne afdække åbningen, når systemet skal føres gennem brændbart materiale. Derfor skal der først monteres en varmebestandig afslutning i passende størrelse på væggen. Derefter monteres rosetten på afslutningen.

Taggennemføringen kan føres gennem både skråt og fladt tag.
Taggennemføringen kan leveres enten med en taginddækning til fladt tag eller med en justerbar universaltaginddækning til skråt tag.

Bemærk! Nogle varmebestandige isoleringsmaterialer indeholder flygtige komponenter, som afgiver en vedvarende, ubehagelig lugt. Disse materialer er uegnede.

Sådan monteres det koncentriske system:

- Byg systemet op fra apparatets tilslutningsrør.
- Tilslut de koncentriske rør og eventuelle bøjninger.
- Monter et spændebånd med silikonepakning på hver samling.
- Fastgør spændebåndet på røret med en skrue på et sted, som efter installeringen er utilgængeligt.
- Monter tilstrækkeligt med murbeslag, så rørenes vægt ikke bæres af apparatet.
- Bestem mur- eller taggennemføringens resterende længde, og lav denne efter mål. Sørg for at bevare den korrekte indstikslængde.
- Monter murgennemføringen med rillen/sammenføjningen opad.
- Fastgør murgennemføringen fra ydersiden med 4 skruer.

Bemærk! Hvis aftrækket føres gennem muren, skal murgennemføringen monteres med en hældning på 1 cm pr. meter til det fri, så der ikke kommer regnvand ind.

5.9.4 Tilslutning til eksisterende skorstenskanal

Apparatet kan tilsluttes en eksisterende kanal.

I skorstenen anbringes et fleksibelt rustfrit stålør til bortledning af forbrændingsgasserne med en diameter, der passer til røggaskanalen. Det omkringliggende hulrum anvendes som forbrændingslufttilførsel.

Ved tilslutning til en eksisterende skorstenskanal gælder følgende krav:

- Tilslutning er kun tilladt med det specielle skorstenstilslutningssæt fra DRU. Installeringsvejledning følger med sættet.
- De indvendige mål skal være mindst 150 x 150 mm.
- Den lodrette længde må højst være 12 meter.
- Den samlede vandrette rørlængde skal have en maksimal længde, som fremgår af Bilag 2, tabel 4.
- Den eksisterende skorstenskanal skal være ren.
- Den eksisterende skorstenskanal skal være tæt.

For justering af apparatet gælder de samme betingelser/anvisninger som for det koncentriske system, som er beskrevet ovenfor.

5.10 Yderligere anvisninger

Bemærk! På tunneludgaven af denne ovn er det vigtigt at vide, at det kun er ruden på den ene side af ovnen, som har en vippemekanisme. Læg derfor mærke til, på hvilken af ovnens sider vippemekanismen befinder sig.

- Tip!**
- Der fås justerbare ben til dette apparat.
 - Ovnens håndtag, som er praktiske, når ovnen skal flyttes.
- Fastgør apparatet til væggen ved hjælp af de murbeslag (B), som eventuelt er formonteret på apparatet (se bilag 3, fig. 1).

5.11 Rude

Bemærk!

- Pas på ikke at beskadige ruden, når den udtages/isættes.
- Undgå/fjern fingeraftryk på ruden, da disse brænder fast.

5.11.1 Udtagning af rude

Sådan udtages ruden (se bilag 3, fig. 6-11):

- Fjern de eventuelle lodrette afdækningslister (S), der sidder i begge sider af rudens ramme. Dette gøres ved at vippe dem forsigtigt sidelæns indad og løfte dem ud (se bilag 3, fig. 6).
- Løsn bolten (T) i sikkerhedsbøjlen (U) 3 omgange (se bilag 3, fig. 7 (1)).
- Drej sikkerhedsbøjlen (U) en kvart omgang til venstre. Herved løsnes håndtaget (X), som ruden kan åbnes med.
- Træk håndtaget (X) nedad med pegefingrene, og drej det 180° nedad mod højre (se bilag 3, fig. 7 (2 og 3)).

Bemærk! Tryk på ruden, mens du drejer håndtaget (X) til højre. På denne måde forhindres det, at ruden falder udad og bliver beskadiget.

- Træk ruden udad i de to tapper, der sidder øverst i højre og venstre side af rudens ramme, indtil den ikke kan komme længere (se bilag 3, fig. 8).
- Hold fast om ruden i begge sider, og træk den højst 1 cm ud mod dig selv (se bilag 3, fig. 9).
- Tryk herefter ruden let nedad, og skub den ind i de særlige udsparinger (P). Ruden står nu i "parkeringsposition".

Bemærk! Du kan kontrollere, at ruden står i parkeringsposition (P), ved at skubbe ruden forsigtigt væk fra dig selv, så den vipper op. Hvis ruden ikke ryger ned, står den i parkeringsposition.

- Skub ruden så langt væk fra dig selv, at den venstre bøjle (Y), der holder ruden og fastgør den til apparatet, kan frigøres ved hjælp af den runde udsparring i bøjlen (se bilag 3, fig. 10).

Tip! Støt ruden med den ene hånd, mens du frigør bøjlen med den anden.

- Frigør herefter den højre bøjle (Y).
- Tag ruden ud (se bilag 3, fig. 11).

5.11.2 Isætning af rude

Ved isætning af ruden følges ovenstående punkter for udtagning af ruden i omvendt rækkefølge (se bilag 3, fig. 6-11).

Bemærk! Undgå/fjern fingeraftryk på ruden, da de brænder fast.

Sådan isættes ruden igen:

Bemærk! Det skal sikres, at ruden står korrekt i parkeringsposition og herefter falder ned i rillerne i venstre og højre side.

Bemærk! Tryk først ruden på plads i de øverste hjørner, og hold derefter ruden fast med eden ene hånd, før håndtaget skubbes til venstre igen. Ellers falder tapperne ikke ned over ruden og holder den således ikke ordentligt fast.

- Drej sikkerhedsbøjlen (U) tilbage på plads, og stram bolten (T) igen.
- Sæt eventuelt de lodrette afdækningslister (S) på igen, så de sidder i spænd under de to tapper, der sidder øverst i højre og venstre side af rudens ramme. Stik først listens nederste ende ned i det nederste hjørne tæt op ad forsiden af rudens ramme (se bilag 3, fig. 6).

5.12 Indstilling af apparatet

Apparatet skal indstilles, så det fungerer optimalt i kombination med aftræksystemet. Til dette formål monteres eventuelt en skydeventil, og/eller luftindtagsføringen fjernes. I bilag 2, tabel 4-6, er angivet, hvilke betingelser der gælder for hhv. murgennemføring og taggennemføring. Dette apparat er velegnet til Powervent®. Se flere oplysninger i installationsvejledningen for Powervent®.

5.12.1 Skydeventil (R)

'Skydeventilen (R) leveres løst. Sådan monteres den (se bilag 3, fig. 12):

- Løsn skruerne (S) fra den midterste plade (T).
- Fjern pladen.
- Fjern de 2 formonterede skruer (U), som sidder i brændkammeret.
- Anbring skydeventilen (R). Den dækker delvist for hullet til aftræksrøret.
- Skru samtidig de 2 skruer (U) et par omgange i, men vent med at spænde dem helt.

Bemærk! Ved fastgørelse af skydeventilen skal den lille pil pege til venstre (se bilag 3, fig. 12).

- Indstil skydeventilens (R) åbning ved hjælp af situation B-E i bilag 2, tabel 6. Bogstaverne på skydeventilen svarer til bogstaverne for de anførte situationer i tabel 6.
- Sørg for, at spidsen af den pil, der svarer til den ønskede indstilling, er præcis ud for møtrikkens centrum.
- Spænd de 2 skruer (U).
- Monter den midterste plade (T) igen.

5.12.2 Luftindtagsføring (L)

Den sammensatte luftindtagsføring (1 + 2) befinder sig under pladen omkring brænderen.

Bemærk! Til apparater til propangas (G31) skal der anvendes én luftindtagsføring (2)! For apparater til propangas (G31) gælder altså: "sammensat luftindtagsføring (1 + 2)" = "en luftindtagsføring (2)".

- Sådan fjernes den sammensatte luftindtagsføring eller den ekstra luftindtagsføring (1) (se bilag 3, fig. 13):
- Fjern skruerne i pladen (B) omkring brænderen, og tag pladen ud af apparatet.
- Fjern skruerne (N), der sidder i den sammensatte luftindtagsføring (1 + 2).
- Hvis der ikke skal anvendes nogen luftindtagsføring: Fjern den sammensatte luftindtagsføring, og skru skruerne (N) fast i apparatet igen.
- Hvis luftindtagsføring 2 skal anvendes: Tag den sammensatte luftindtagsføring ud af apparatet, og fjern den ekstra luftindtagsføring (1) med skruerne (P) fra luftindtagsføring 2. Sæt luftindtagsføring 2 tilbage i apparatet, og fastgør den med skruerne (N). Gælder kun for apparater til naturgas (G20/G25.3).
- Læg pladen omkring brænderen tilbage i apparatet, og fastgør den med skruerne.

5.13 Placering af brændesæt, stensæt og sæt med knust glas

Apparatet leveres med et brændesæt, et stensæt eller et sæt knust glas. Når der anvendes brænde eller knust glas, er vermiculitten i brænderbakken sort. Når der anvendes sten, er vermiculitten naturfarvet.

Bemærk! Farven er ikke altid vist korrekt på billederne.

Bemærk! Overhold nedenstående anvisninger nøje for at undgå farlige situationer.

- Anvend kun det medfølgende brændesæt, stensæt eller sæt med knust glas.
- Anvend kun glødematerialet (se bilag 3, fig. 21) sammen med brændesættet.
- Placer brændesættet, stensættet eller sættet med knust glas nøjagtigt som beskrevet.

Bemærk! Før stensættet og sættet med knust glas placeres, skal de samme handlinger udføres. Billederne viser kun stensættet.

- Hold ioniserings- og tændeledroderne og områderne omkring dem fri (se bilag 3, fig. 15-18).
- Hold renden mellem brænderbakken og bakken omkring brænderen fri.
- Sørg for, at det fine vermiculitstøv ikke lægger sig på brænderen.

5.13.1 Brændesæt

Brændesættet består af vermiculit (se bilag 3, fig. 19), chips (se bilag 3, fig. 20), glødemateriale (se bilag 3, fig. 21) og et antal brændestykker (se bilag 3, fig. 22).

Bemærk!

- Farverne kan afvige fra billedet.
- På billederne befinder luftkassen sig i venstre side. Det vil sige, at ioniseringselektroden sidder foran brænderen, og tændeledroden sidder bagved. Brug dette som reference, når brændestykkerne placeres.

- Fjern gitteret fra bakken omkring brænderen (se bilag 3, fig. 23).
- Fyld brænderbakken med vermiculit, og fordel vermiculitten jævnt (se bilag 3, fig. 23). Der må ikke fyldes mere vermiculit i bakken, end at brænderens kant er fri.

Tip! Flammebilledet kan påvirkes ved at flytte vermiculitten.

Bemærk! Brænderdækket skal være helt dækket med vermiculit for at sikre længst mulig levetid for brænderen.

- Find brændestykkerne A-J (se bilag 3, fig. 22).

Tip! Brændestykkerne kan kendes fra hinanden på brændemærkerne.

- Anbring brændestykke A-J ved hjælp af positionsbøjlerne (se bilag 3, fig. 24-27).

Bemærk! Brændestykkerne må ikke dække brændermønsteret helt til, idet:

- hovedbrænderen i så fald ikke tænder ordentligt;
- dette kan medføre farlige situationer;
- der hurtigere optræder snavs som følge af soddannelse;
- flammebilledet bliver forstyrret.

- Fyld bakken omkring brænderen med chips, og fordel dem jævnt (se bilag 3, fig. 26 og 27).

Bemærk! Det skal sikres, at kanten på forsiden (siden, hvor ruden vippes ud), som ruden hviler på, er fri for chips og lignende (se bilag 3, fig. 26).

- Hvis det ønskes, fordeles glødematerialet over brænderen.

Bemærk! Hold områderne omkring ioniserings- og tændeledroden fri for glødemateriale.

Tip! Placer glødematerialet, så det sidder fast under chips og/eller brændesættet.

5.13.2 Stensæt og sæt med knust glas

Stensættet og sættet med knust glas består af vermiculit (se bilag 3, fig. 19) og sten eller knust glas.

Bemærk! Før stensættet og sættet med knust glas placeres, skal de samme handlinger udføres. Farverne kan afvige fra billedet.

- Fyld brænderbakken med vermiculit, og fordel vermiculitten jævnt (se bilag 3, fig. 23).

Tip! Flammebilledet kan påvirkes ved at flytte vermiculitten.

Bemærk! Brænderdækket skal være helt dækket med vermiculit for at sikre længst mulig levetid for brænderen.

- Fyld stenene eller det knuste glas i brænderbakken og bakken omkring brænderen.
- Fordel stenene eller det knuste glas jævnt i ét lag (se bilag 3, fig. 28).

Bemærk! Hvis stenene eller det knuste glas ikke anbringes korrekt og f.eks. ligger oven på hinanden, kan det medføre, at:

- hovedbrænderen ikke tænder ordentligt, hvilket kan medføre farlige situationer;
- flammebilledet bliver forstyrret.

6. Styring/betjening

Apparatet leveres med en trådløs, sort fjernbetjening til brugeren (se bilag 3, fig. 35 (B)). Som ekstraudstyr kan leveres en orange fjernbetjening til installatøren (se bilag 3, fig. 35 (O)). Regulering af flammehøjde, tænding og slukning sker ved hjælp af den sorte fjernbetjening, som kommunikerer med en modtager. Nogle ovne kan også betjenes ved en alternativ metode. Dette er beskrevet senere i kapitlet.

I brugervejledningen er beskrevet, hvordan apparatet betjenes, herunder hvordan fjernbetjeningen fungerer, samt alternative betjeningsmetoder.

Bemærk! Tænd først apparatet, når alle gasledninger, aftræksrør og eltilslutninger er helt færdiginstalleret, og start med at følge proceduren i afsnit 7.3.

6.1 Fjernbetjening

6.1.1 Sort fjernbetjening til brugeren

Sådan gør De den sorte fjernbetjening klar til brug:

- Anbring de 2 penlite-batterier (AA) i fjernbetjeningens batteriholder.
- Sørg for, at pejsens spænding ikke er tændt i mere end 5 minutter.
- Hvis fjernbetjeningen ikke allerede står på "BND", gøres følgende: Hold menuknappen (med firkantsymbol) på fjernbetjeningen inde i mindst 10 sekunder, og tryk derefter et par gange på knappen, indtil der vises "BND" med et modtagesymbol på skærmen.
- Tryk kortvarigt og samtidig på knapperne "pil op" og "pil ned". Der vises en advarselstrekant (blinker) og et timeglas på skærmen.
- Når registreringer er klar, vises startskærmen.

Tip! Alle funktioner er beskrevet nærmere i den medfølgende brugervejledning.

6.1.2 Orange fjernbetjening til installatøren

Ved hjælp af den orange fjernbetjening (ekstraudstyr) kan man aflæse alle de informationer, der er lagret i modtageren. F.eks. kan man hente de seneste 20 fejlmeldinger, og det kan også aflæses, hvor ofte en fejl er forekommet. Med denne fjernbetjening kan man desuden ændre basisindstillingerne og aflæse ioniseringsstrømmens størrelse. Denne skal desuden bruges til et fortrådet Domotica-styresystem.

6.2 Alternativ betjening (hvor dette er relevant)

Ud over at blive betjent med fjernbetjeningen kan ovnen også betjenes via en ekstern kilde. Et Domotica-system kan f.eks. tilsluttes modtageren. Forbindelsen kan være både fortrådet og trådløs. De forskellige muligheder er beskrevet nedenfor (se bilag 3, fig. 35, 36 og 37).

6.2.1 Fortrådet forbindelse

En fortrådet forbindelse af et Domotica-system til modtageren sker ved hjælp af en jævnstrøm på 0-3VDC (se bilag 3, fig. 36 (D)).

Bemærk! En højere spænding end 3V beskadiger modtageren og er derfor ikke tilladt.

Tip! Spændingen på Domotica-systemer med en udgangsspænding på 0-10V skal reduceres til 0-3VDC. Hertil benyttes en spændingsbegrænser opbygget af modstande, f.eks. 2200 ohm og 680 ohm. Spændingen over 680 ohm-modstanden kan derefter benyttes på 0-3VDC-indgangen. Der skal benyttes lave ohmske modstande.

Når spændingens størrelse ændres, kan modtageren beregne, hvilken indstilling ovnen skal have.

Tabel B1 i bilag 3, fig. 37 angiver relationen mellem spændingen og flammehøjden. For apparater med to brændere gælder tabel B2. Denne angiver relationen mellem spændingen, flammehøjden og antallet af brændere.

Sådan slutes Domotica-systemet til modtageren:

- Tilslut 0-3VDC-signalet på kronmuffen, hvorpå der er koblet en sort og en gul ledning (se bilag 3, fig. 36 (D)).
- Indstil muligheden for fortrådet tilslutning med den orange fjernbetjening: Gå til position 8 i den første menu, og vælg apparat med én brænder (mulighed 2) eller apparat med to brændere (mulighed 3). Læs mere i manualen til den orange fjernbetjening.

Bemærk! Den gule ledning er pluspolen, og den sorte er minuspolen. Forbind altid - med - og + med +.

6.2.2 Trådløs forbindelse

Der findes to typer trådløs forbindelse:

- Tilslutning via en Modbus-protokol.
- Betjening via en app.

Bemærk! Der kan kun oprettes én type trådløs forbindelse til kommunikationsmodulet.

6.2.2.1 Tilslutning via en Modbus-protokol

Trådløs tilslutning af et Domotica-system til modtageren kan ske via en forbindelse efter Modbus-protokollen. Denne forbindelse kan kun laves med et kommunikationsmodul (se bilag 3, fig. 35 (W)). Dette kan bestilles hos DRU. Dette kommunikationsmodul omsætter Modbus-protokollen fra Domotica-systemet til et trådløst signal til modtageren.

Sådan tilsluttes Domotica-systemet til modtageren via kommunikationsmodulet:

- Test ved hjælp af fjernbetjeningen, om det sted, hvor De ønsker at placere kommunikationsmodulet, er inden for modtagerens rækkevidde.
- Læg fjernbetjeningen på dette sted, og test modtagerfølsomheden (RSSI).
- Tryk på tænd/sluk-knappen og pil nedad samtidig. Den værdi, der nu vises, skal ligge mellem -20 og -70 (se afsnittet "Modtagerfølsomhed" i brugervejledningen). Hold eventuelt fjernbetjeningen tættere på apparatet for at forbedre modtagelsen.
- Tilslut kommunikationsmodulet ved hjælp af et RJ45-stik i henhold til anvisningerne i vejledningen, som følger med modulet.
- Følg derefter trinnene i vejledningen til Modbus-protokollen. Denne kan rekvireres hos leverandøren af Domotica-systemet.

6.2.2.2 Betjening via en app

Til betjening af ovnen via en app på en tablet (iOS eller Android) skal der også bruges et kommunikationsmodul. Dette kan bestilles hos DRU.

Sådan betjenes ovnen via en app:

- Test ved hjælp af fjernbetjeningen, om det sted, hvor De ønsker at placere kommunikationsmodulet, er inden for modtagerens rækkevidde.
- Læg fjernbetjeningen på dette sted, og test modtagerfølsomheden (RSSI).
- Tryk på tænd/sluk-knappen og pil nedad samtidig. Den værdi, der nu vises, skal ligge mellem -20 og -70 (se afsnittet "Modtagerfølsomhed" i brugervejledningen). Hold eventuelt fjernbetjeningen tættere på apparatet for at forbedre modtagelsen.
- Tilslut kommunikationsmodulet ved hjælp af et RJ45-stik i henhold til anvisningerne i vejledningen, som følger med modulet.
- Følg anvisningerne for at installere app'en.

Bemærk! App'en fungerer efter multicast- og broadcast-kommunikationsprotokollen. Du skal derfor sikre dig, at din router understøtter dette.

App'en "DRU Control" kan downloades i App Store, via Google Play eller på vores websted, www.dru.nl.

7. Afprøvning

For at afprøve, om apparatet fungerer korrekt og sikkert, skal nedenstående afprøvning gennemføres inden ibrugtagning.

7.1 Gastæthed

Bemærk! Alle tilslutninger skal være gastætte. Kontroller tilslutningerne for gastæthed. Gasreguleringen kan udsættes for tryk på op til 50 mbar.

7.2 Gastryk/fortryk

Brændertrykket er indstillet fra fabrikken (se typeskiltet).

Bemærk! Fortrykket i boliginstallationer skal kontrolleres, da dette kan variere.

- Kontroller fortrykket (se målenippel (P1) på gasreguleringen i Bilag 3, fig. 38).
- Kontakt energiselskabet, hvis fortrykket ikke stemmer.

7.3 Tænding af hovedbrænder

Tænding af pilotbrænder og hovedbrænder er beskrevet i brugervejledningen.

7.3.1 Første gang apparatet tændes efter installering eller service

Bemærk! Første gang apparatet tændes, efter at det er installeret, eller efter at der er udført service på apparatet, skal det ske uden glasruden. Udluft eventuelt gasledningen.

Følg nedenstående fremgangsmåde:

- Tag om nødvendigt glasruden ud.
- Påbegynd den tændingsprocedure, som er beskrevet i brugervejledningen.
- Hvis hovedbrænderen ikke tændes:
 - Nulstil systemet ved at holde knapperne "pil op" og "pil ned" på fjernbetjeningen inde samtidig.
 - Gentag tændingsproceduren, indtil hovedbrænderen tændes.

Bemærk! Efter hvert tændingsforsøg skal systemet nulstilles.

- Se i fejlfindingstabellen (Bilag 1), hvis dette ikke lykkes efter et par forsøg.

Apparatet tændes på 50 %. Når der registreres ionisering, modulerer apparatet op på 100 %. Denne registrering skal finde sted inden for 15 sekunder. Ellers går apparatet på fejl.

Hvis der forefindes et ekstra spjæld, vil dette tændes for at tænde den anden brænder. Der høres et tydeligt "klik".

- Kontroller, om hovedbrænderen bliver ved med at brænde.
- Hvis dette ikke er tilfældet:
 - Nulstil systemet som beskrevet, og gentag tændingsproceduren, indtil hovedbrænderen bliver ved med at brænde.

Bemærk! Systemet kan højst nulstilles og tændes igen 3 gange i træk. Derefter bliver systemet spærret, og der kan først gøres et nyt forsøg igen efter en halv time.

- Se i fejlfindingstabellen (Bilag 1), hvis det ikke lykkes at tænde apparatet efter et par forsøg.
- Sluk for apparatet.
- Isæt derefter glasruden som beskrevet i afsnit 5.10 og fremefter.
- Gentag tændingsproceduren et par gange, og udfør de kontroller, som er beskrevet i afsnit 7.3.2.
- Hovedbrænderen bør nu tænde straks.

Tip! Når det kontrolleres, om hovedbrænderen bliver ved med at brænde, kan det hænde, at den alligevel slukkes efter 15 sekunder. Dette skyldes, at der ikke registreres nogen ionisering, fordi glasruden ikke er sat i. Dette kan betragtes, som at hovedbrænderen bliver ved med at brænde.

- Bemærk!**
- Vent altid 5 minutter, før De tænder apparatet igen.
 - Der må ikke foretages ændringer på gasreguleringen.

7.3.2 Hovedbrænder

- Bemærk!**
- Tændeledroden skal tænde hovedbrænderen efter få sekunder, og den må ikke tænde med et knald.
 - Hovedbrænderen/-brænderne skal tænde jævnt, uden knald, fordele sig over hele brænderen og blive ved med at brænde.
 - Når ovnen genstartes tre gange uden at tænde og derfor bliver spærret, må den aldrig nulstilles ved at slukke for strømmen til apparatet. Hvis det alligevel er nødvendigt at genstarte ovnen, skal ruden fjernes, så gassen kan slippe ud af apparatet. Herefter skal der slukkes for strømmen til apparatet i 10 sekunder. Efter de 10 sekunder kan strømmen igen tilsluttes. Tænd herefter apparatet som ved den første tænding som angivet i afsnit 7.3.1.
- Kontroller, om hovedbrænderen fungerer fra kold tilstand.
 - Når der observeres gnister mellem tændeledroderne, skal hovedbrænderen være tændt inden for få sekunder.

Tip! Flammebilledet og flammefordelingen kan først bedømmes rigtigt, når glasruden er isat.

Se i fejlfindingstabellen (Bilag 1), hvis tændingen af hovedbrænderen ikke opfylder ovenstående krav.

7.4 Flammebillede

Flammebilledet kan først bedømmes rigtigt, når apparatet har været tændt i nogle timer. Flygtige komponenter fra lak, materialer osv., som inddampes i de første par timer, påvirker flammebilledet.

Bemærk! Hvis indkapslingen er opbygget i sten eller forsynet med puds, må apparatet først tages i brug 6 uger efter opbygningen af indkapslingen for at forebygge revnedannelse.

- Kontroller, om flammebilledet er acceptabelt.
- Se i fejlfindingstabellen (Bilag 1), hvordan problemer med et uacceptabelt flammebillede kan afhjælpes.

8. Vedligeholdelse

En gang om året skal apparatet efterses, renses og eventuelt repareres af en kvalificeret gas- og elinstallatør. Under alle omstændigheder skal det kontrolleres, at apparatet fungerer korrekt og sikkert.

Bemærk!

- Luk for gashanen under vedligeholdelsesarbejdet.
- Afprøv gastætheden efter reparationer.
- Sørg for, at der ikke er spænding på apparatet.

- Rens om nødvendigt nedenstående dele:
 - Ruden/ruderne.

Bemærk! Rengør kun ruden, når den har stuetemperatur.

Bemærk!

- Udtag/isæt ruden/ruderne som beskrevet i afsnit 5.10 og fremefter.
- Undgå/fjern fingeraftryk på ruden/ruderne, da disse brænder fast.
- Rengør ruden med et rengøringsmiddel, der hverken er ætsende eller slibende, f.eks. ikke-ridsende kobberrens eller rengøringsmiddel til keramiske kogeplader.
- Brug en blød klud eller svamp (ikke papir).
- Fjern det hvide slørende lag, der opstår, første gang der fyres.
- Udskift revnede eller knuste ruder som beskrevet i afsnit 5.10 og fremefter.

Bemærk! Læg brænde- eller stensættet tilbage på den korrekte placering, hvis dette er fjernet (se afsnit 5.10).

- Efterses forbrændingsgasafledningssystemet.

Bemærk! Der skal altid udføres en afprøvning.

- Udfør afprøvning som beskrevet i kapitel 7.

8.1 Reservedele

Reservedele fås hos leverandøren.

9. Overdragelse

Gør brugeren fortrolig med apparatet. Instruer bl.a. brugeren i ibrugtagning, sikkerhedsforanstaltninger, apparatets og fjernbetjeningens funktion samt årlig vedligeholdelse (se brugervejledningen).

- Bemaerk!**
- Forklar brugeren, at han/hun ved forstyrrelser eller funktionsfejl straks skal lukke for gashanen og kontakte installatøren for at undgå farlige situationer.
 - Vis, hvor gashanen sidder.
 - Gør brugeren opmærksom på forholdsreglerne i brugervejledningen til forebyggelse af utilsigtet tænding forårsaget af andre trådløse fjernbetjening, som f.eks. bilnøgler og garageåbnere.
 - Vis, hvor 230V-stikket sidder.
- Instruer brugeren i, hvordan apparatet og fjernbetjeningen fungerer.
- Gør i forbindelse med ibrugtagning opmærksom på:
- at en indkapsling, som er opbygget af sten eller forsynet med puds, skal tørre i mindst 6 uger før ibrugtagning for at forebygge revnedannelse;
 - at der, første gang der fyres, kan frigives flygtige stoffer fra inddampning af lak, materialer og lignende (læs også først brugervejledningens kapitel 3);
 - at apparatet under inddampningen helst skal sættes på fuld effekt;
 - at der skal sørges for god udluftning i rummet.
- Udlever vejledningerne til brugeren (alle vejledninger skal opbevares sammen med apparatet).

10. Fejl

I Bilag 1 ses en oversigt over de fejl, der kan opstå, samt mulige årsager og løsninger.

Bilag 1 Fejl

Fejlmeldinger			
Fejlkode	Problem	Mulig årsag	Løsning
F01	Kommunikationssvigt mellem modtager og brænderautomat	Kommunikationskabel har ingen kontakt	Sørg for, at kommunikationskablets stik har ordentlig kontakt
		Kommunikationskabel defekt	Udskift kommunikationskablet
F02	Modtager overophedet (60° over rumtemperatur)	Ringe ventilation ved modtager	Sørg for bedre ventilation ved modtager
		Modtager har kontakt med varme dele	Flyt modtageren, så den ikke længere har kontakt med varme dele
F03	Intern (modtager) NTC-føler fungerer ikke korrekt	Modtager defekt	Udskift modtageren
F04	Ekstern NTC-føler fungerer ikke korrekt	Ekstern NTC-føler eller ledning defekt	Udskift NTC-føler eller ledning
F05	Intern sikkerhedsfejl	Modtager defekt	Udskift modtageren
F06	Kommunikationssvigt mellem sender og modtager	Sender er uden for modtagers rækkevidde	Sørg for, at senderen befinder sig i nærheden af modtageren
		Forhindringer mellem sender og modtager, der kan forstyrre signalet	Fjern eventuelle forhindringer mellem sender og modtager
		Sendestyrke for svag	Kontroller sendestyrken (se brugervejledningen, kap. 10)
F08	Ingen ionisering	Ingen gnister	Sørg for, at afstanden mellem elektroderne er 3-4 mm
			Udskift tændelegterne
		Ingen gas	Kontroller, om der er gas
			Kontroller ved brug af PowerVent, om gasspjældet åbner
		Ringe flammeovergang på hovedbrænder	Kontroller, at brænde/chips ligger korrekt
			Fjern eventuelt støv fra brænderporte
		Ingen ordentlig flamme under ioniseringselektrode (flammen bliver kvalt)	Rudens lister ikke isat korrekt
			Kontroller skydeventilens og røgvenderpladens indstilling
			Ved brug af PowerVent kontrolleres trykindstillingen
		Ioniseringselektrode placeret forkert	Placer den rigtigt

Fejlmeldinger

Fejlkode	Problem	Mulig årsag	Løsning
F08		Ioniseringselektrode blokeret (mål ioniseringsstrøm, når > 0 og < 1,8 uA)	Fjern eventuel vermiculit eller chips fra brænderen
		Ioniseringselektrode defekt (mål ioniseringsstrøm, når 0)	Udskift ioniseringselektrode
F12	ESYS frigives ikke	ESYS står i hard-lock	Vent en halv time, til ESYS nulstiller sig selv.
F13	Flammetab, når kun hovedbrænderen er tændt	Gas gået ud	Kontroller gastilførslen
		Gasregulering defekt (se "A" i bilag 3, fig. 38)	Udskift gasreguleringen
		Ilden kvæles pga. dårlig røggaskanal	Kontroller det koncentriske system
			Kontroller apparatets indstilling
		Ilden kvæles ved brug af PowerVent	Kontroller PowerVent-systemets trykindstilling
		24-timers kontrolstyring	Nulstil med fjernbetjeningen (se vejledning til PowerVent)
F14	Flammetab, hvis begge brændere er tændt	Gas gået ud	Kontroller gastilførslen
		Gasregulering defekt (se "A" i bilag 3, fig. 38)	Udskift gasreguleringen
		Ilden kvæles pga. dårlig røggaskanal	Kontroller det koncentriske system
			Kontroller apparatets indstilling
		Ilden kvæles ved brug af PowerVent	Kontroller PowerVent-systemets trykindstilling
F15	Ingen brænderautomat (se "C" i bilag 3, fig. 38)	Brænderautomat faldet af	Monter brænderautomaten igen
		Brænderautomat monteret forkert	Monter brænderautomaten korrekt
		Ben på stik på gasregulering er bøjet	Ret dem ud
	High limit-fejl	Fejl ved high limit-bro	Kontroller high limit-bro ESYS
F16	ESYS-hardwarefejl	ESYS defekt (brænderautomat)	Udskift ESYS (brænderautomat)
F17	Disable-kontakt er lukket	Ruden er åben (hvis denne kontakt forefindes)	Luk ruden
		Der er dannet en lukkekreds over Disable-kontakten	Fjern lukkekredsen på ESYS (brænderautomat)

Bilag 2 Diverse tabeller

Tabel 1: Medfølgende dele	
Del	Antal
Installationsvejledning	1x
Brugervejledning	1x
Brændesæt/stensæt/sæt med knust glas	1x
Glødemateriale	1x
Skydeventil	1x
Fjernbetjening	1x
Strømkabel	1x
Betjeningsluger	1x
Reserveskruer til montering af ruder	nx
Ekspansionsbolte	2x (Tunnel 0x)
Sekskantmøtrik M8	2x (Tunnel 0x)
Pakning M8	2x (Tunnel 0x)
Fitting 15 mm x G3/8"	1x
Topnøgle 8 mm	1x
Lodrette afdækningslister	2x

Tabel 2: Tekniske specifikationer

Tabel 2: Tekniske specifikationer				
Produktnavn	Metro 100XT 41 RCH / Metro 100XT Tunnel 41 RCH			
Apparattype	Indbygningsapparat			
Forbrænding	Lukket forbrænding			
Tilførsels- og aftrækssystem	Koncentrisk 200/130			
Flammesikring	Separat tændelegtrode og ioniseringsstav			
Atmosfærekontrol	Nej			
Trykudligningsluge	Ja			
Ventilationsåbning i indkapsling	200 cm ²			
Type	C11/C31/C91			
Gasart		G20	G25/G25.3	G31
Nom. effekt	kW	9.6	9.0	9.1
Nom. belastning (Hi)	kW	11.4	10.8	10.9
Nom. belastning (Hs)	kW	12.7	12.0	12.1
Gasforbrug ved maksimumindstilling	L/t	1198	1287	446
Gasforbrug v/minimumsindstilling	L/t	587	560	212
Brændertryk ved maksimumindstilling	mbar	14.4	18.1	28.0
Brændertryk ved minimumsindstilling	mbar	3.3	3.3	6.0
Brænderdyse	mm	2x ø1.70	2x ø1.70	2x ø1.15
	mm	1x ø1.50	1x ø1.50	1x ø0.95
Reduktionsdyse	mm	S*	S*	S*
Effektivitetsklasse	Kode	1	1	1

S* = Stilleskrue

Tabel 3: Fortryk ved brug af G31			
Land	mbar		
NL / DK / FI / NO / SE / HU / BA / GR	30		
FR / BE / IT / PT / ES / GB / IE	37		
DE	50		

Tilladelighed og betingelser for koncentrisk system med murgennemføring

Tabel 4: Betingelser for justering af apparatet ved anvendelse af murgennemføring					
G20/G25/G25.3/G31					
Samlet antal meter lodret rør	Samlet antal meter vandret rør (ekskl. murgennemføring)	Se figur	Luftindtagsføring G20/G25.3	Luftindtagsføring G31	Konfigurering er tilladt ved gasfamilie ⁴⁾
¹⁾ 0.8 - 4	0	5a	JA (1 + 2)*	Ja (2)*	II, III
¹⁾ 0.8 - 4	> 0 - 4	5a	JA (2)	NEJ	II, III
¹⁾ 0.8 - 4	> 4 - 8	5a	NEJ	NEJ	II
¹⁾ 0.5	0	5b	JA (2)	NEJ	II, III
¹⁾ 0.5	> 0 - 2	5b	NEJ	NEJ	II, III
¹⁾ 0.5	> 2 - 3 ⁵⁾	5b	NEJ	NEJ	II
¹⁾³⁾ 0	0	5c	NEJ	NEJ	II, III
²⁾ 0.8 - 4	0	5d	JA (2)	NEJ	II, III
²⁾ 0.8 - 4	> 0 - 1	5d	NEJ	NEJ	II

* Fabriksindstillinger: Sammensat luftindtagsføring (1 + 2) eller en luftindtagsføring (2) er monteret. En skydeventil er ikke monteret.

- Bemærk!** ¹⁾ Anvend udelukkende et koncentrisk system på 200/130 mm, inkl. murgennemføringen på 200/130 mm.
²⁾ Anvend lodret længde inkl. bøjning fra et koncentrisk system på 200/130 mm, og lige efter bøjningen skal det koncentriske system indsnævres til 150/100 mm inkl. murgennemføring på 150/100 mm
³⁾ Ved denne konfiguration skal der anvendes en ulakeret murgennemføring i rustfrit stål.
⁴⁾ Gasfamilie II = G20, G25 og G25.3. Gasfamilie III = G30 og G31
⁵⁾ Konfiguration for G31 IKKE tilladt

Bemærk! Ved murgennemføring skal skydeventilen ikke monteres!

Tabel 5: Tilladelighed og betingelser for koncentrisk system med taggennemføring

G20/G25/G25.3 G31	Samlet antal meter vandret rørlængde	Samlet antal meter lodret og/eller skrå rørlængde											
		1 ¹⁾	2	3	4	5	6	7	8	9	10	11	12
Ingen bøjninger	0	B	B	B	C	C	C	D	D	D	E	E	E
2 bøjninger	0	A	A	B	B	B	C	C	C	D	D	D	E
	1		A	A	B	B	B	C	C	C	D	D	
	2			A	A	B	B	B	C	C	C		
	3				A	A	B	B	B	C			
	4					A	A	B	B				
	5												
3 bøjninger	0	A	A	A	B	B	B	C	C	C	D	D	D
	1		A	A	A	B	B	B	C	C	C	D	
	2			A	A	A	B	B	B	C	C		
	3				A	A	A	B	B	B			
	4					A	A	A	B				
	5												
4 bøjninger	0	A	A	A	A	B	B	B	C	C	C	D	D
	1		A	A	A	A	B	B	B	C	C	C	
	2			A	A	A	A	B	B	B	C		
	3				A	A	A	A	B	B			
	4					A	A	A	A				
	5												
5 bøjninger	-												

□ situationen er ikke tilladelig

¹⁾ minimumlængde

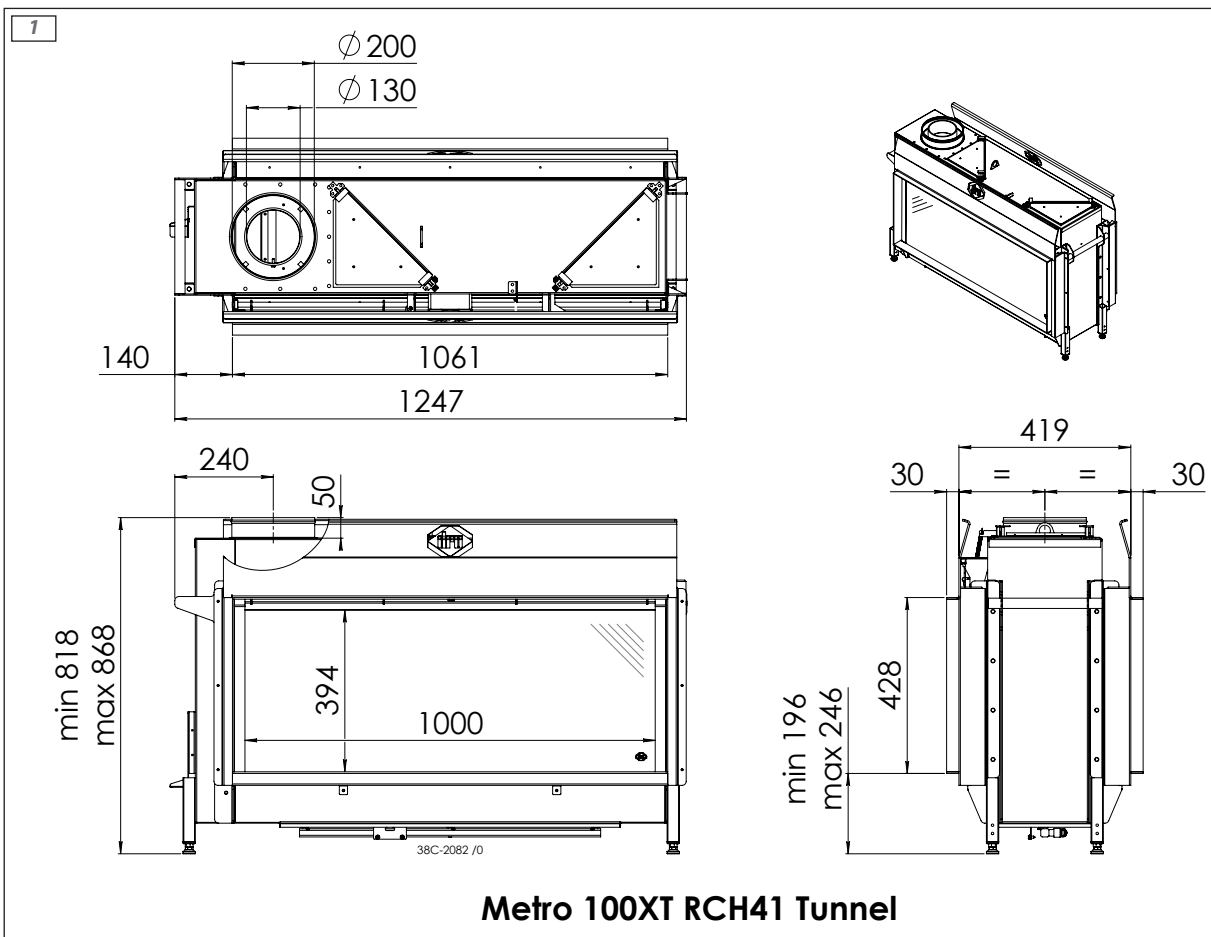
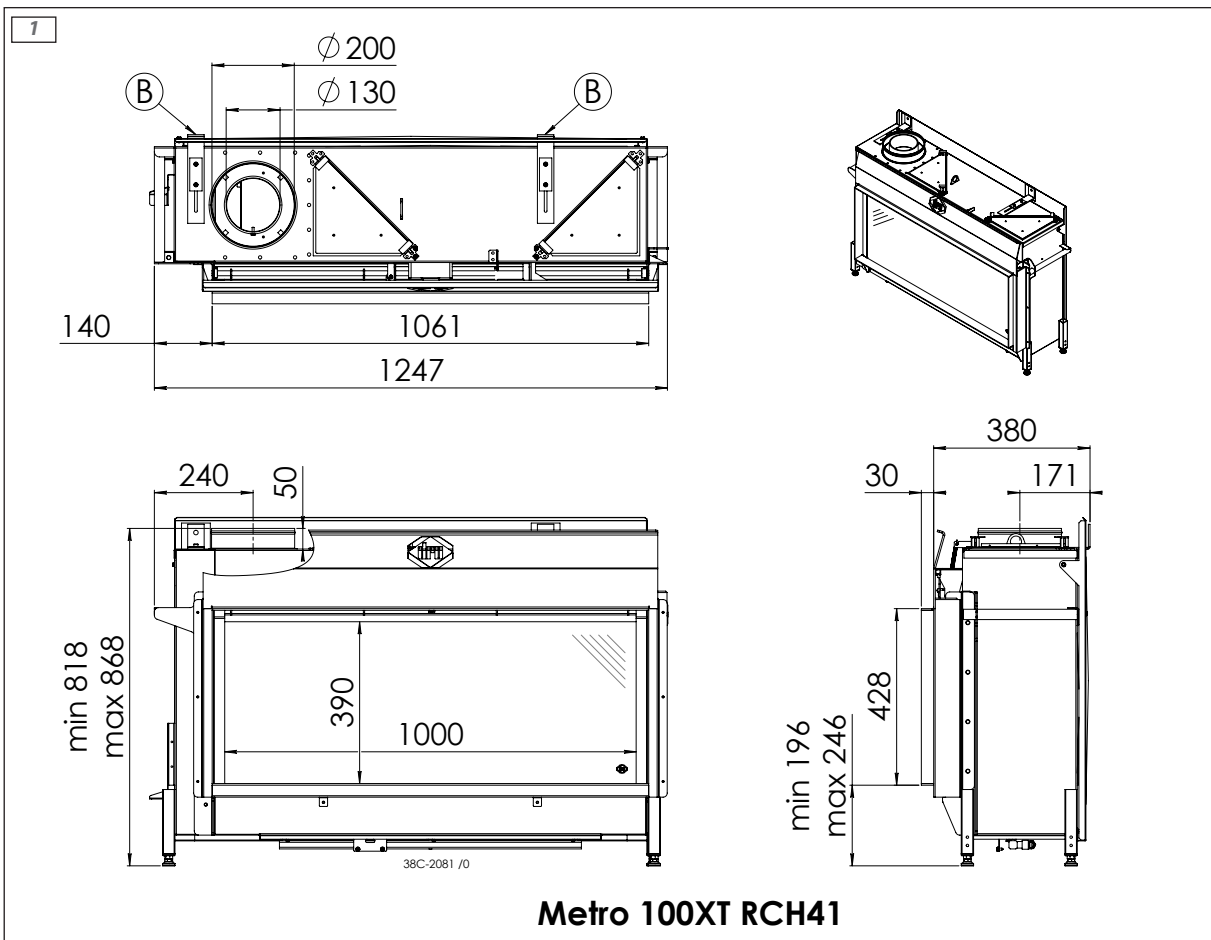
Tabel 6: Betingelser for indstilling af apparatet ved taggennemføring

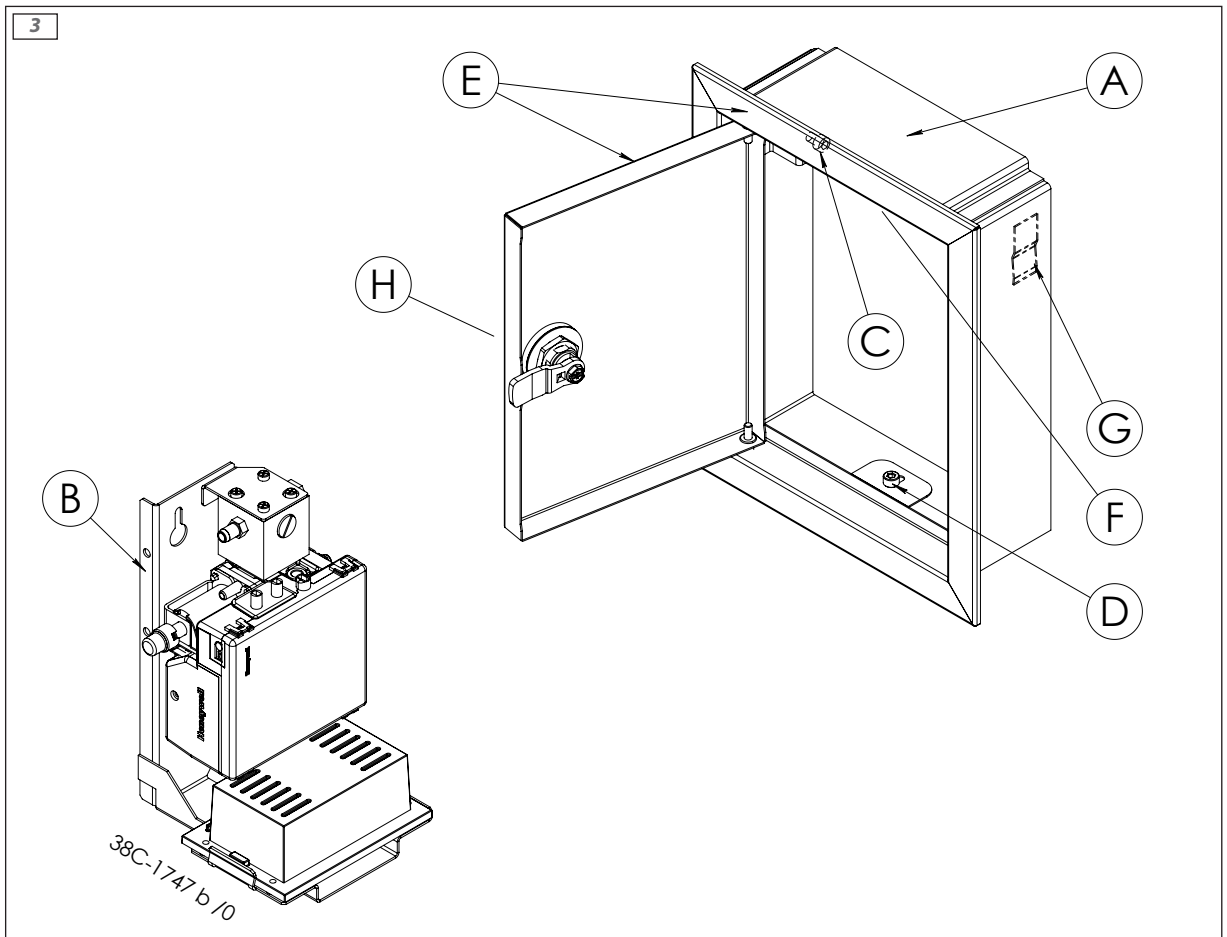
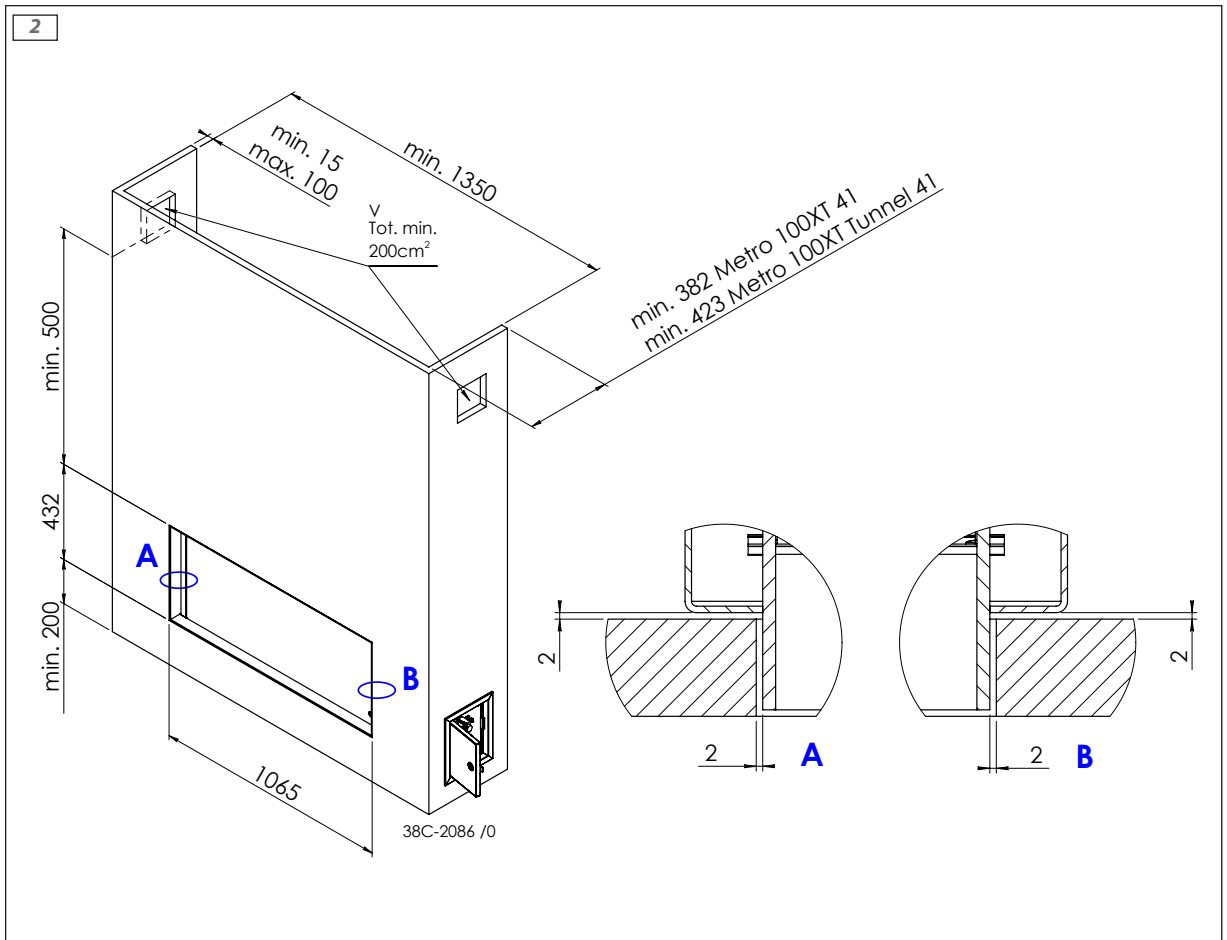
G20/G25/G25.3/G31			
Situation	Luftindtagsføring G20/G25.3	Luftindtagsføring G31	Åbning skydeventil i mm
A	JA (2)	NEJ	NEJ
B	JA (1 + 2)	JA (2)	63
C	JA (1 + 2)	JA (2)	45
D	JA (1 + 2)	JA (2)	40
E	JA (1 + 2)	JA (2)	36

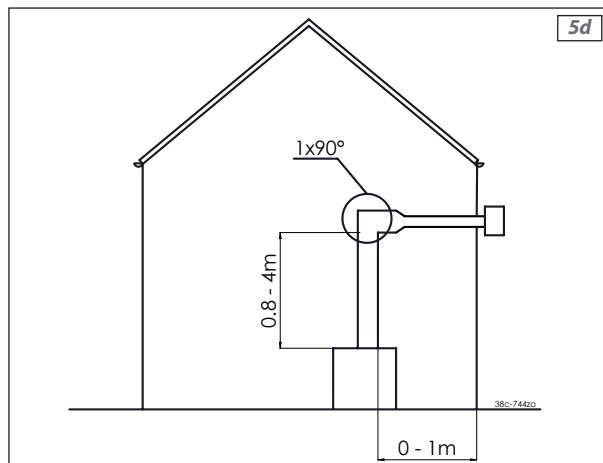
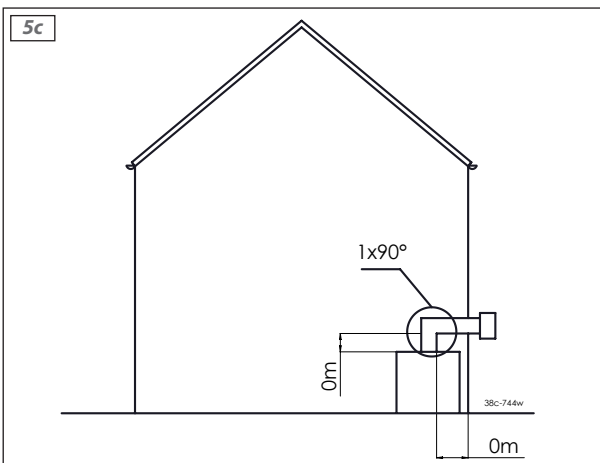
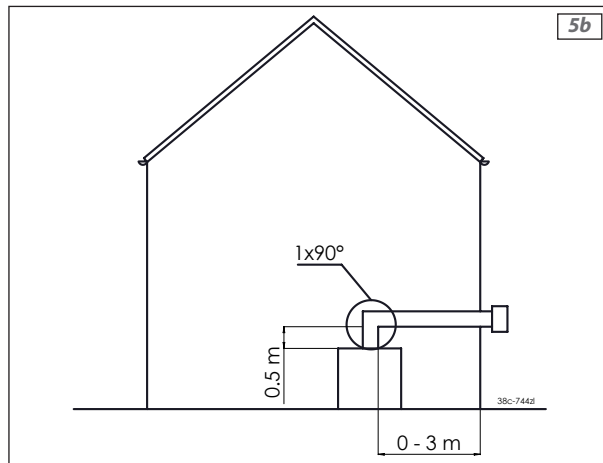
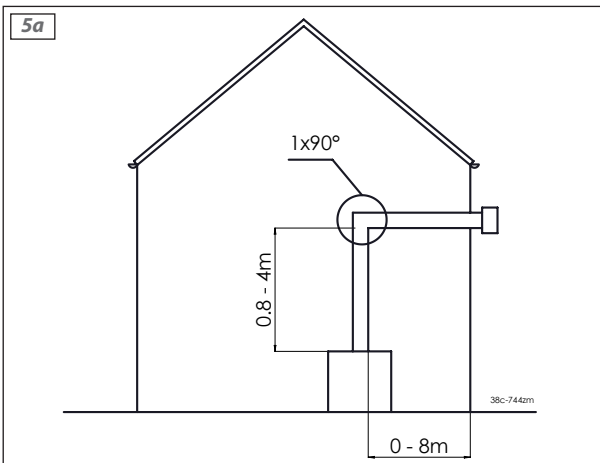
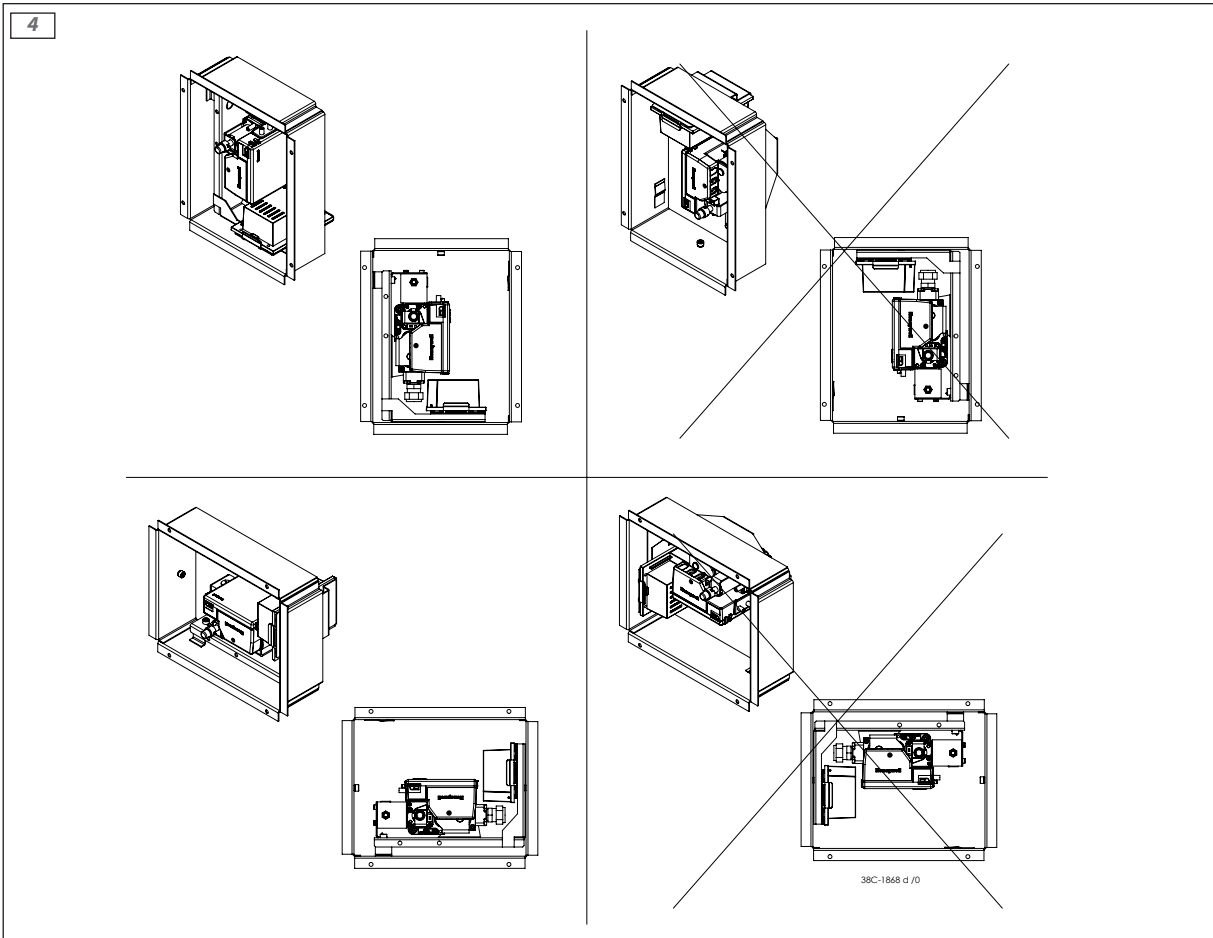
Bemærk! Ved taggennemføring uden bøjninger skal der først tilsluttes 0,8 meter lodret koncentrisk rør med en diameter på 200/130 mm på apparatet. Efter den første meter skal det koncentriske system indsnævres til en diameter på 150/100 mm inkl. taggennemføring på 150/100 mm.

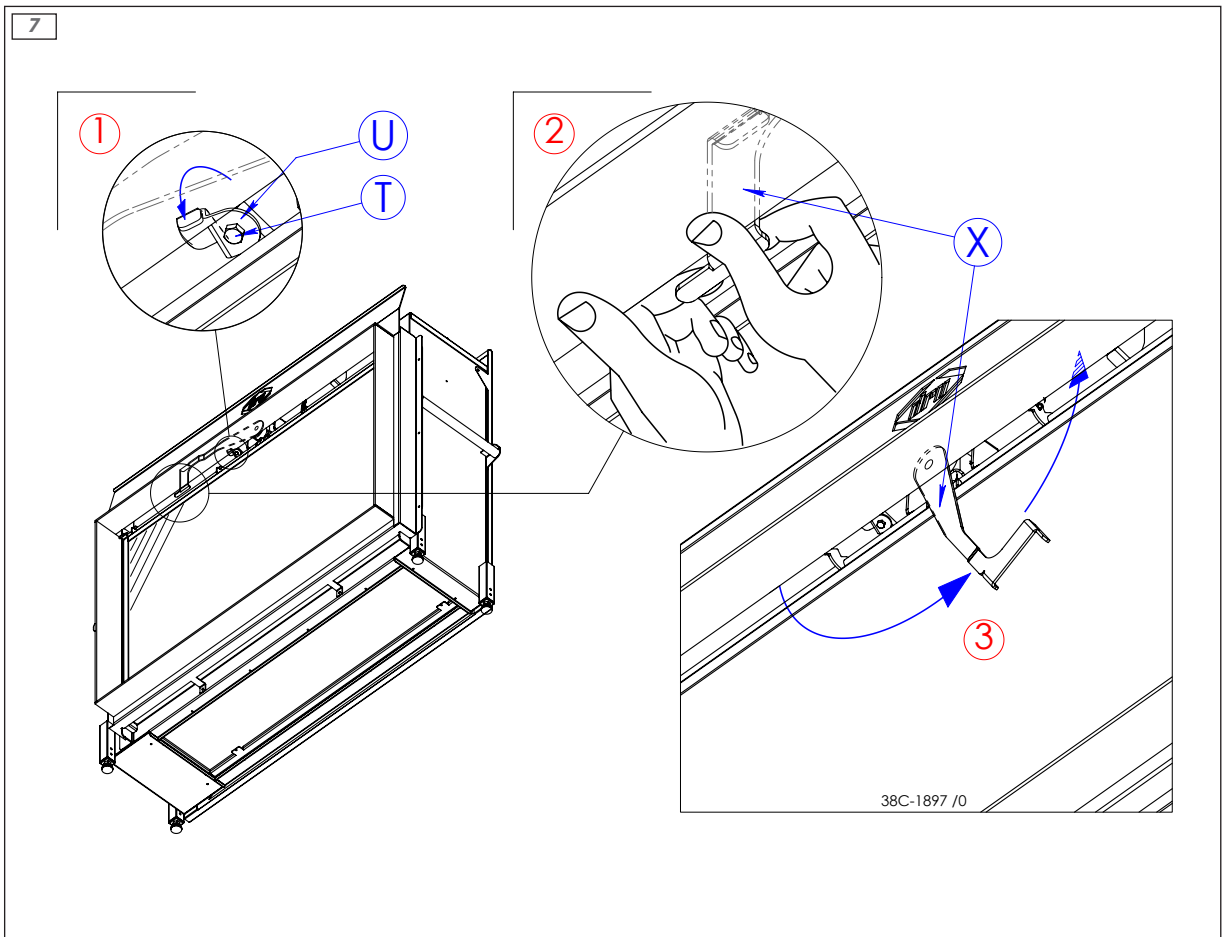
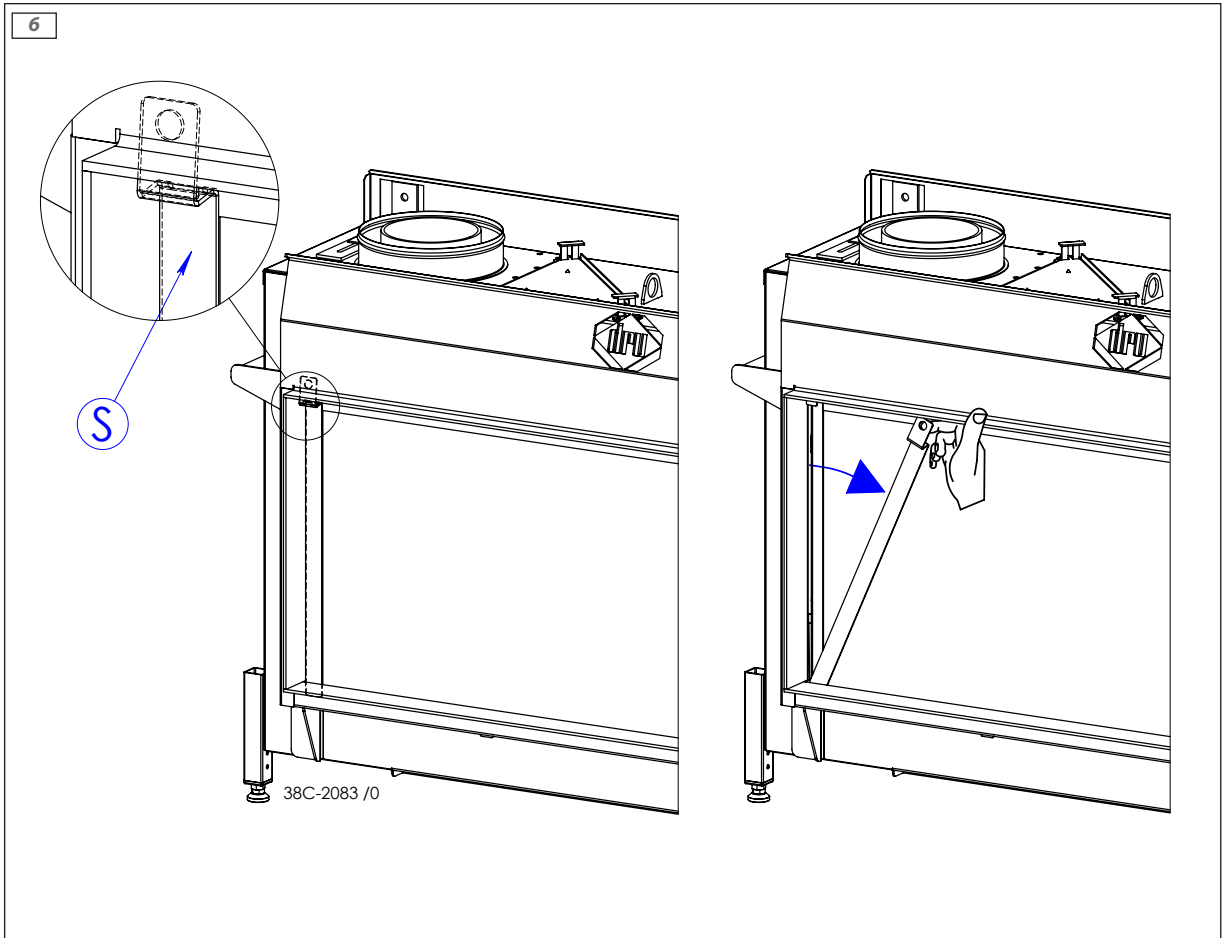
Bemærk! Ved taggennemføring med bøjninger skal der først tilsluttes 0,8 meter lodret koncentrisk rør med en diameter på 200/130 mm på apparatet. Det koncentriske system skal konstrueres med en diameter på 200/130 mm, og lige efter den sidste bøjning skal det koncentriske system indsnævres til 150/100 mm inkl. taggennemføring på 150/100 mm.

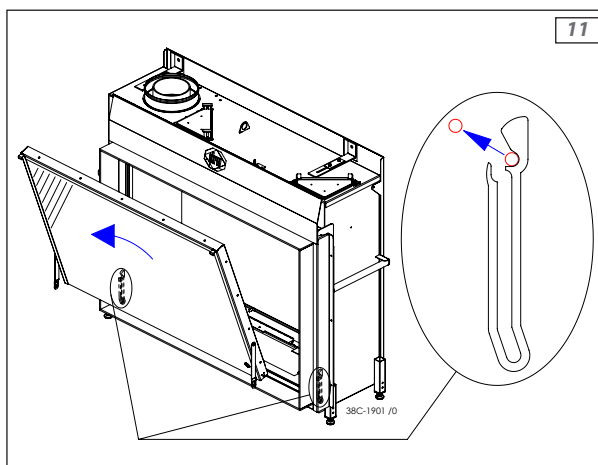
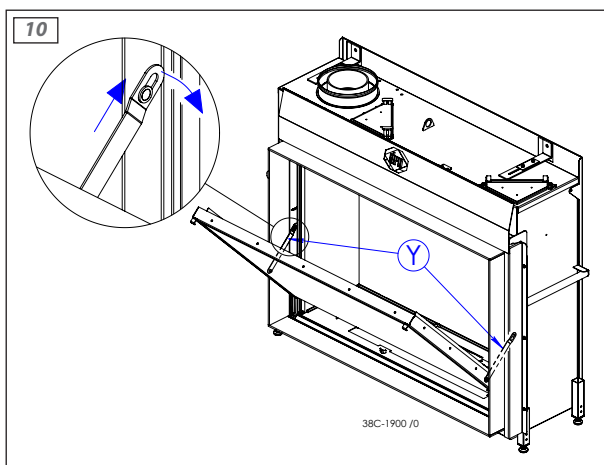
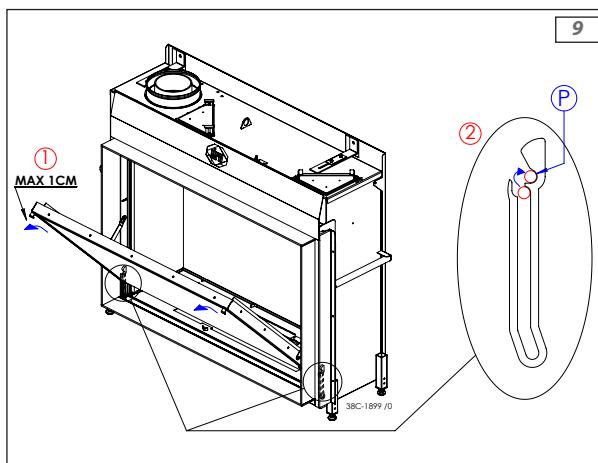
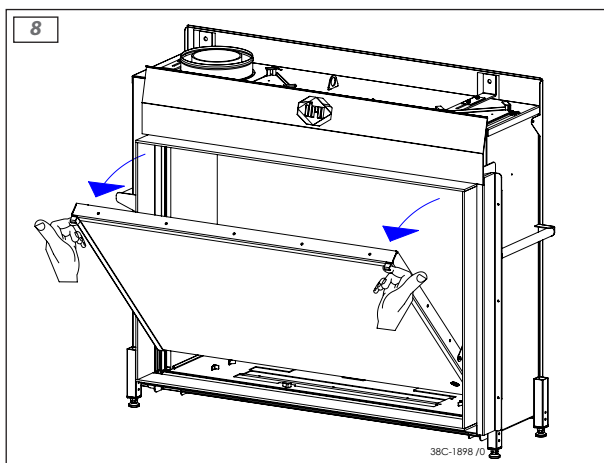
Bilag 3 Figurer

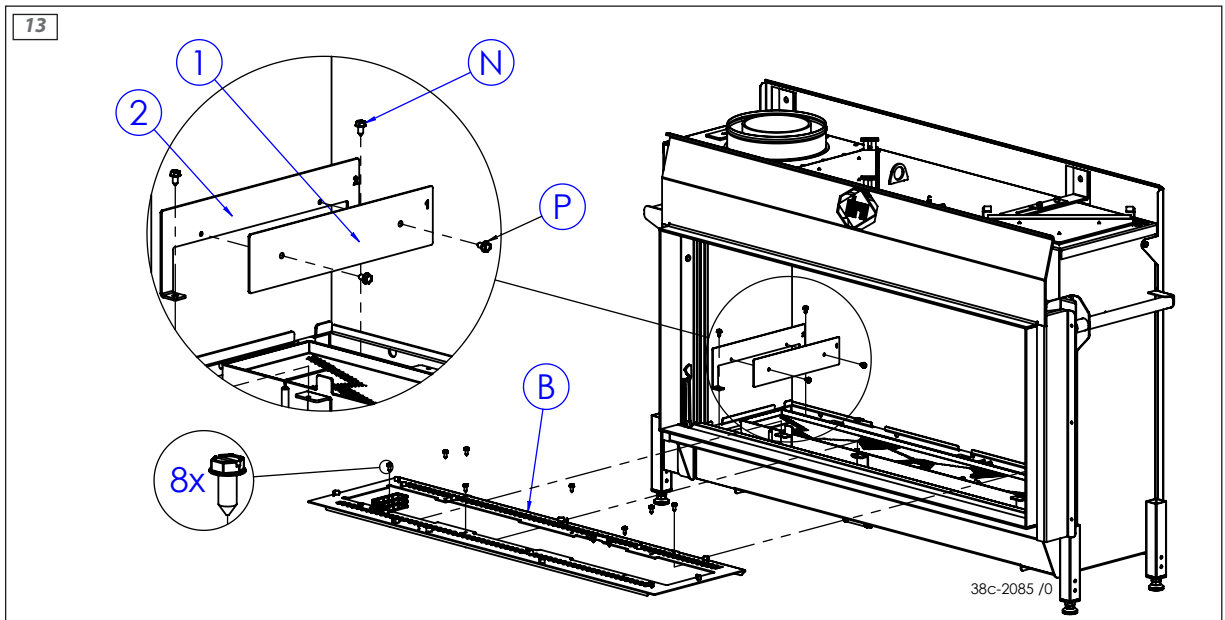
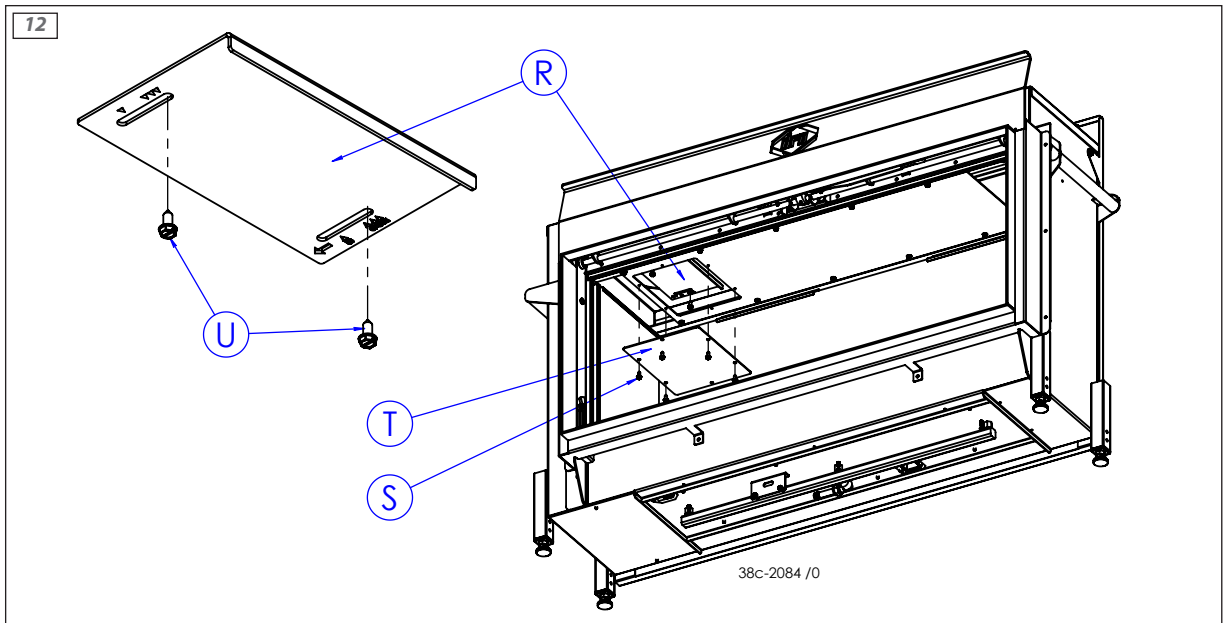






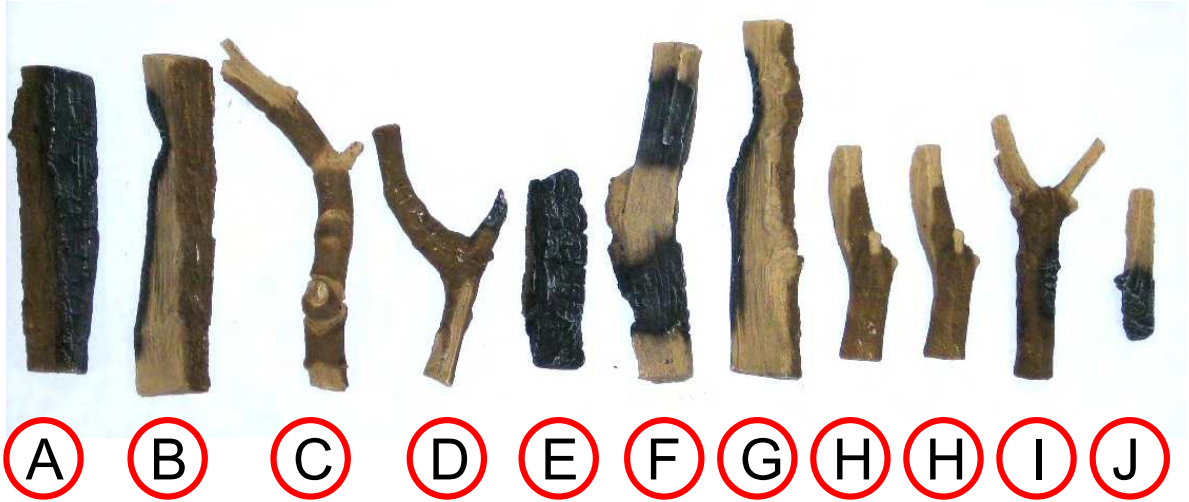






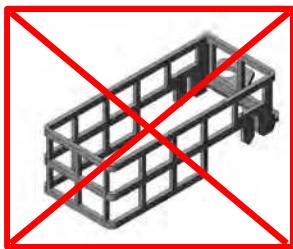


22



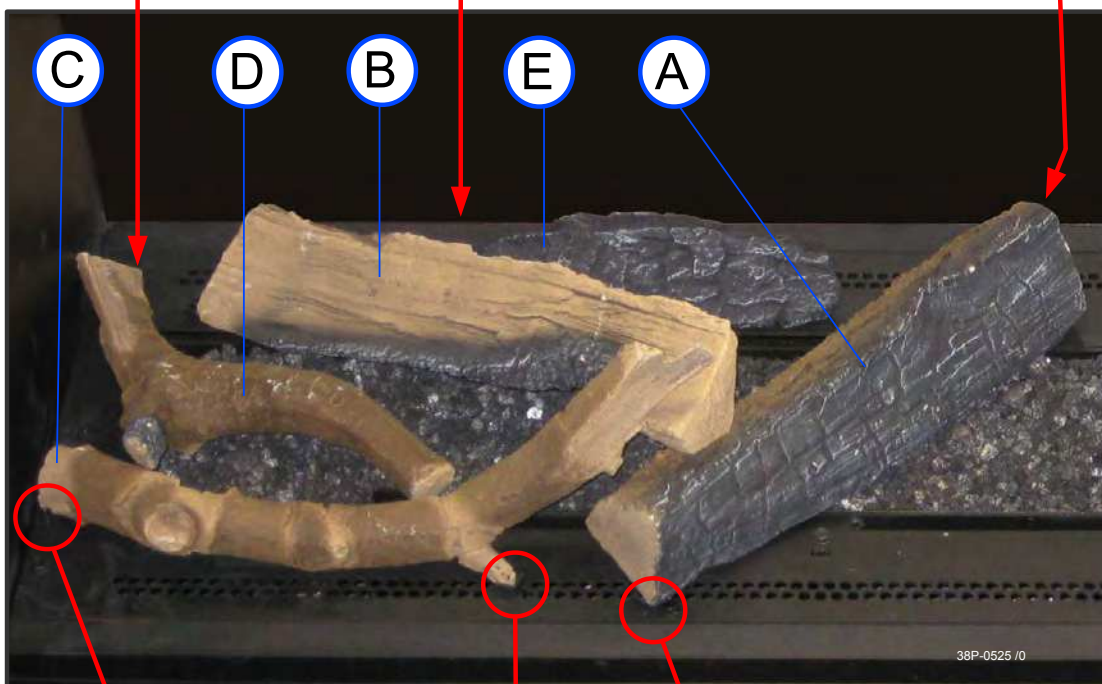
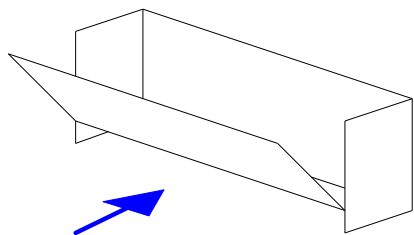
38p-0494

23

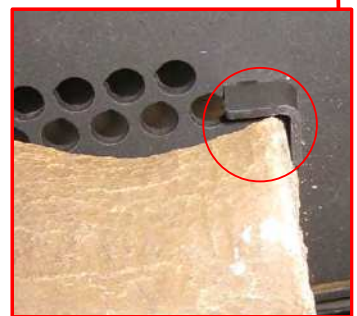
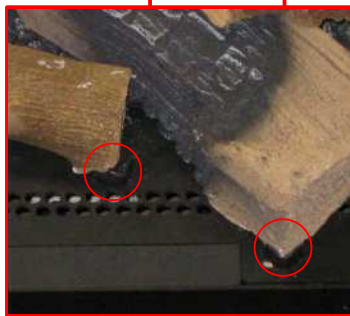
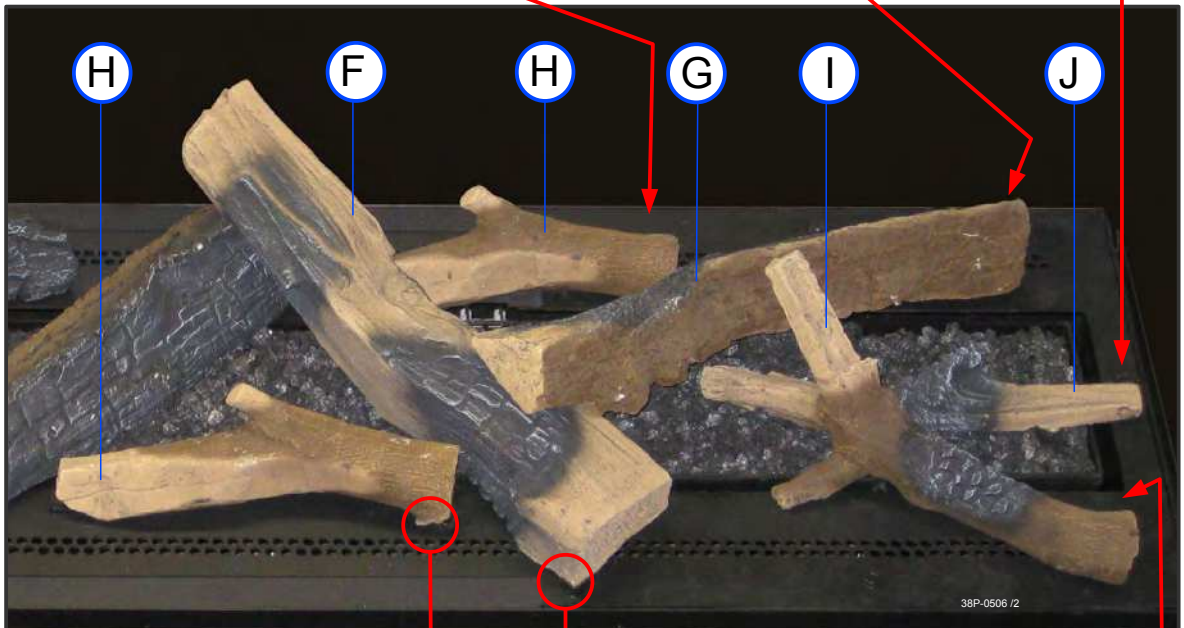


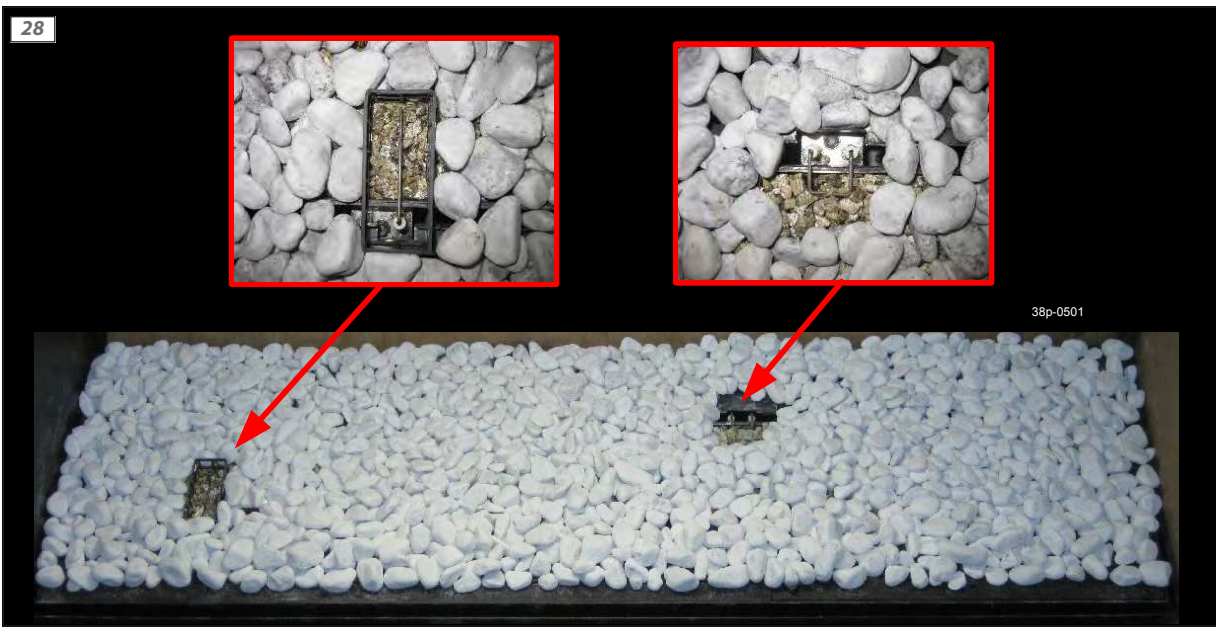
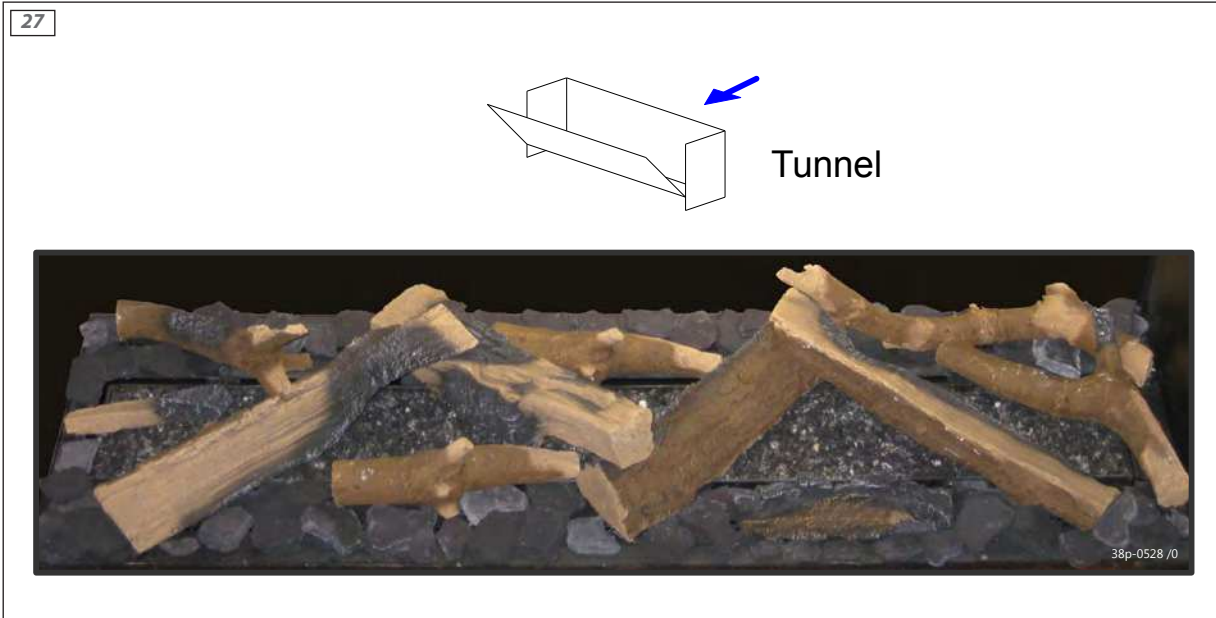
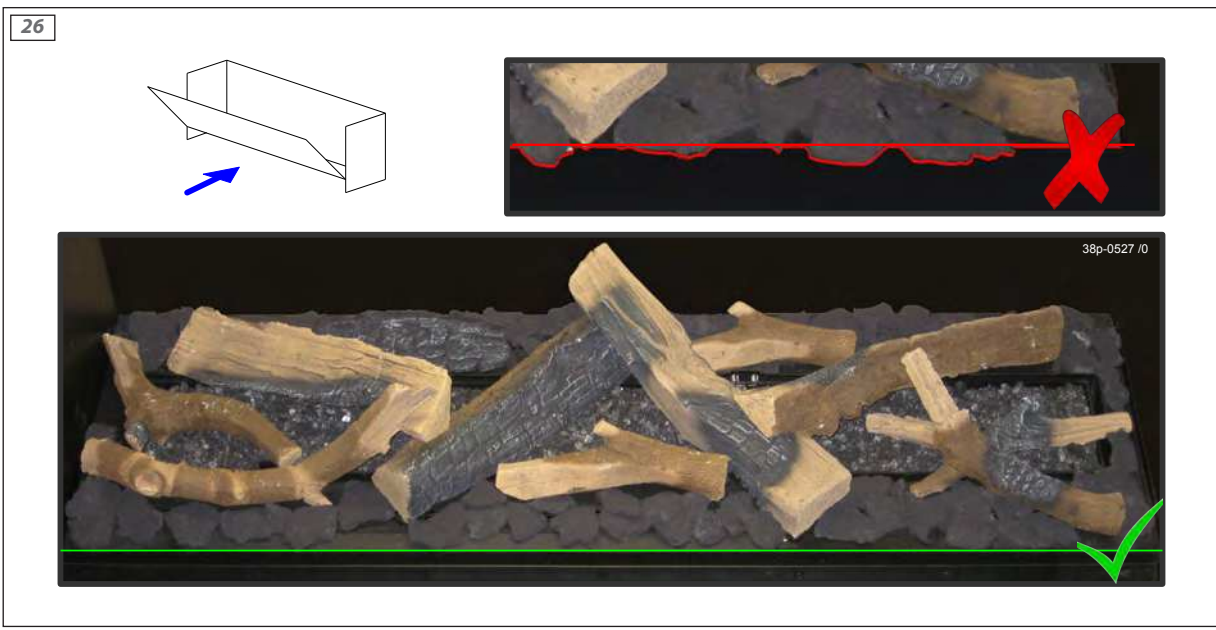
38p-0496 /1

24

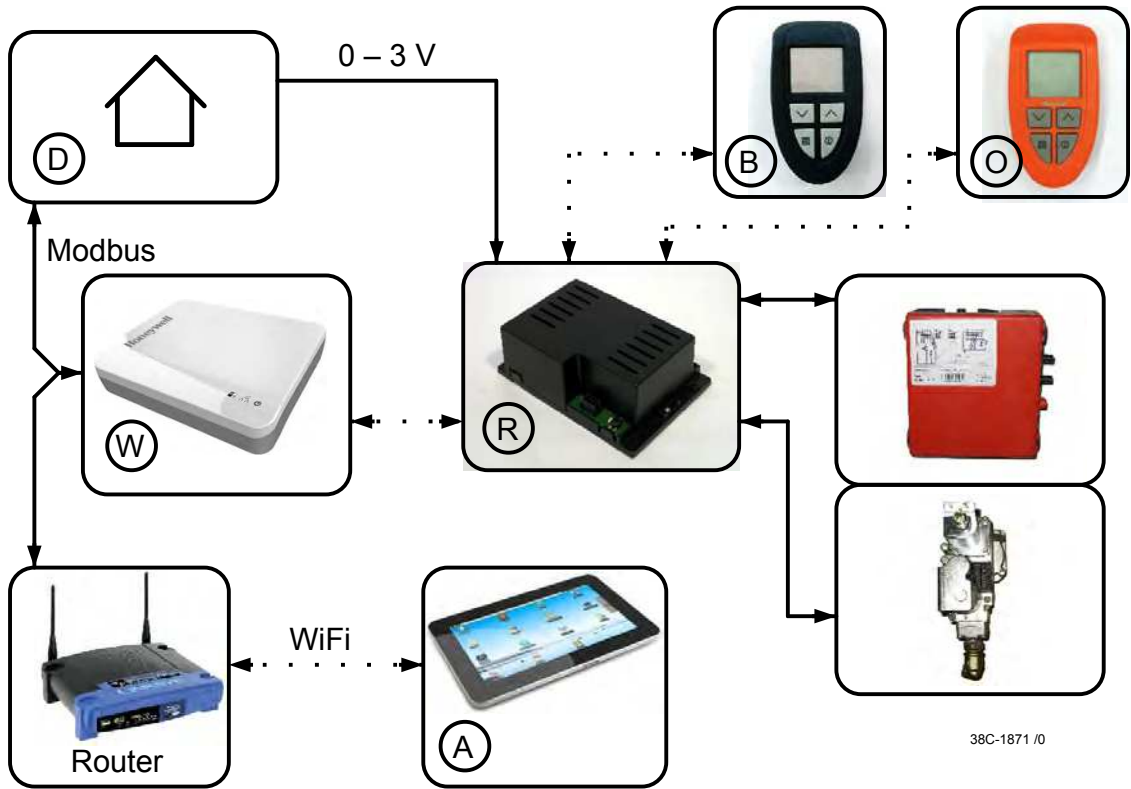


25

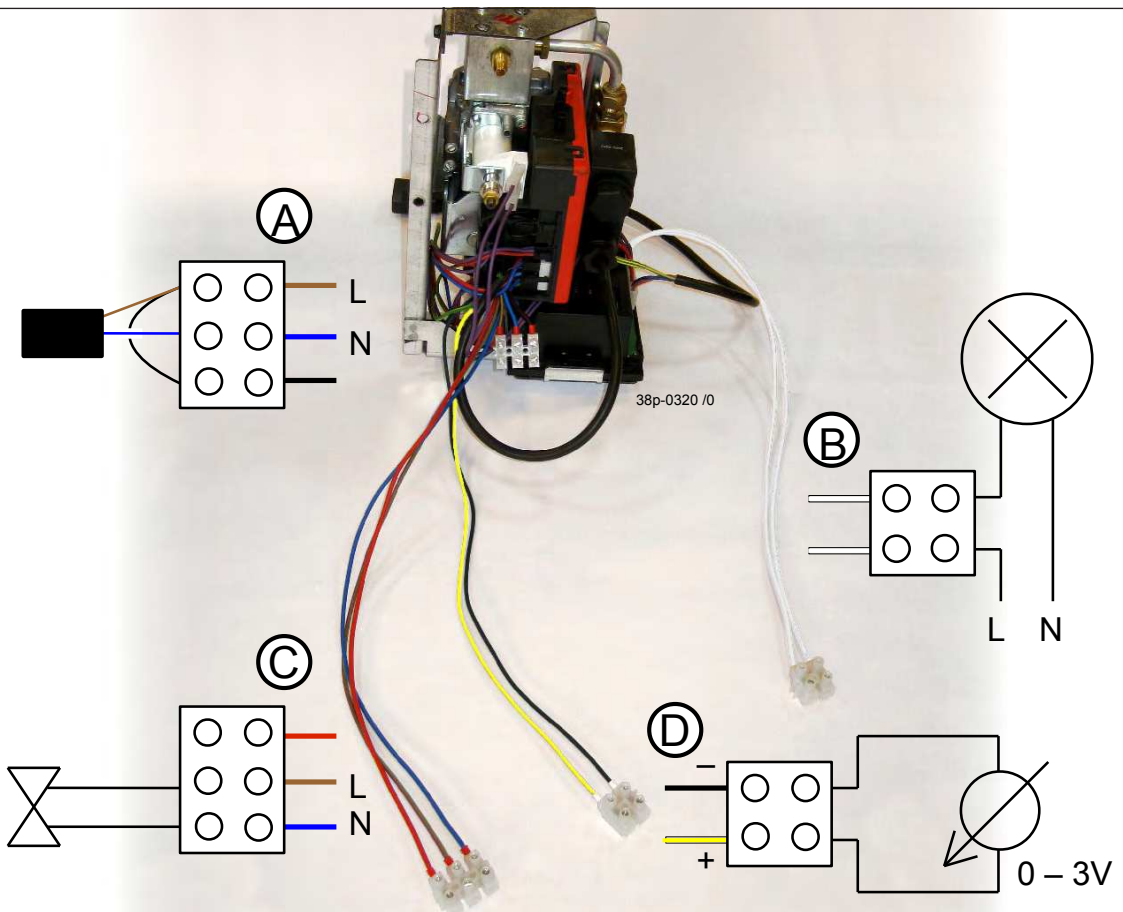




35



36



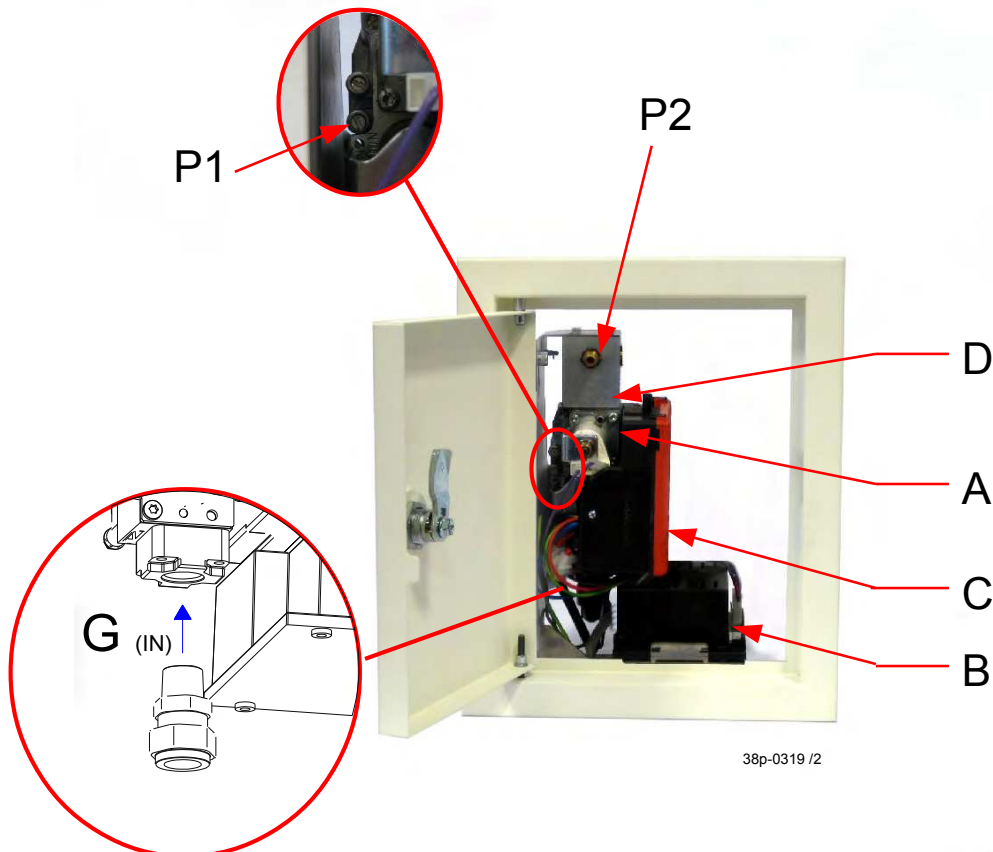
37

B1 🔥			
B	U	🔥	🔌
1	0,00 VDC	0%	I
1	0,08 VDC	3%	I
1	0,16 VDC	6%	I
1	0,23 VDC	9%	I
1	0,30 VDC	13%	I
1	0,37 VDC	16%	I
1	0,43 VDC	19%	I
1	0,49 VDC	22%	I
1	0,55 VDC	25%	I
1	0,61 VDC	28%	I
1	0,66 VDC	31%	I
1	0,71 VDC	34%	I
1	0,76 VDC	38%	I
1	0,81 VDC	41%	I
1	0,86 VDC	44%	I
1	0,90 VDC	47%	I
1	0,94 VDC	50%	I
1	0,98 VDC	53%	I
1	1,02 VDC	56%	I
1	1,06 VDC	59%	I
1	1,10 VDC	63%	I
1	1,14 VDC	66%	I
1	1,17 VDC	69%	I
1	1,20 VDC	72%	I
1	1,24 VDC	75%	I
1	1,27 VDC	78%	I
1	1,30 VDC	81%	I
1	1,33 VDC	84%	I
1	1,36 VDC	88%	I
1	1,39 VDC	91%	I
1	1,41 VDC	94%	I
1	1,44 VDC	97%	I
1	1,47 VDC	100%	I
	1,98 VDC	Off >	O
	2,00 VDC		O

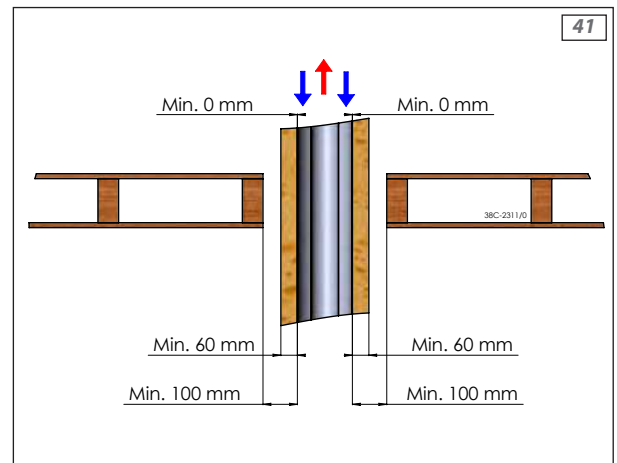
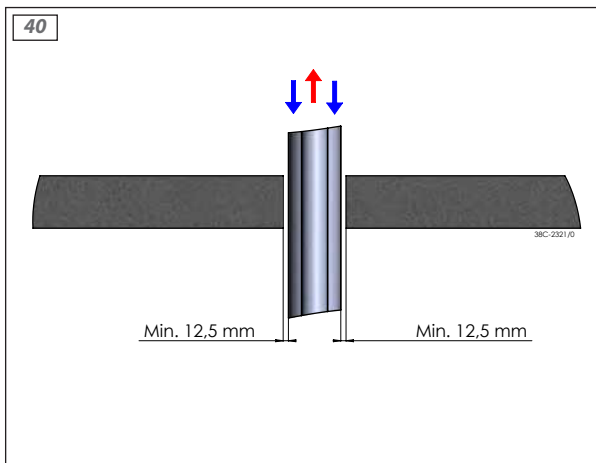
38C-1903 /0

B2 🔥 🔥			
B	U	🔥	🔌
1	0,00 VDC	0%	I
1	0,08 VDC	6%	I
1	0,16 VDC	13%	I
1	0,23 VDC	19%	I
1	0,30 VDC	25%	I
1	0,37 VDC	31%	I
1	0,43 VDC	38%	I
1	0,49 VDC	44%	I
1	0,55 VDC	50%	I
1	0,61 VDC	56%	I
1	0,66 VDC	63%	I
1	0,71 VDC	69%	I
1	0,76 VDC	75%	I
1	0,81 VDC	81%	I
1	0,86 VDC	88%	I
1	0,90 VDC	94%	I
1	0,94 VDC	100%	I
2	0,98 VDC	6%	I
2	1,02 VDC	13%	I
2	1,07 VDC	20%	I
2	1,10 VDC	25%	I
2	1,14 VDC	31%	I
2	1,17 VDC	38%	I
2	1,20 VDC	44%	I
2	1,24 VDC	50%	I
2	1,27 VDC	56%	I
2	1,30 VDC	63%	I
2	1,33 VDC	69%	I
2	1,36 VDC	75%	I
2	1,39 VDC	81%	I
2	1,41 VDC	88%	I
2	1,44 VDC	94%	I
2	1,47 VDC	100%	I
	1,98 VDC	Off >	O
	2,00 VDC		O

38



38p-0319 /2





DRU Verwarming B.V.
The Netherlands
Postbus 1021, NL-6920 BA Duiven
Ratio 8, NL-6921 RW Duiven