

morsø



By appointment to The Royal Danish Court

morsø

Morsø S81

- DK** Opstillings- og betjeningsvejledning
- UK** Instructions for installation and use



INDHOLD · CONTENTS

DK

- 1.0 Installation af Deres Morsø ovn5**
- 2.0 Fyringsteknik/Brugen af Deres ovn 14**
- 3.0 Regelmæssig vedligeholdelse af ovnen..... 17**
- 4.0 Tekniske data 18**

UK

- 1.0 Installing your Morsø stove23**
- 2.0 Firing/using the stove32**
- 3.0 Routine stove maintenance.....36**



By appointment to The Royal Danish Court

morsø

Opstillings- og betjeningsvejledning S81



EN 13229

MORSØ JERNSTØBERI A/S · DK-7900 NYKØBING MORS
E-Mail: info@morsoe.com · Website: www.morsoe.com

Til lykke med Deres nye Morsø ovn!

Morsø, som er den største udbyder på det danske marked, har siden 1853 fremstillet brændeovne af den højeste kvalitet. Hvis De blot følger omstående instruktioner, er vi sikre på, at De også vil få nytte og glæde af Deres nye ovn i mange år.

Indhold

1.0	Opstilling af Deres Morsø ovn	Side nr
1.1	Udpakning af ovnen	5
1.2	Opstilling af ovnen	5
1.3	Skorstensfejer	5
1.4	Ovnens placering/Afstandskrav	5
1.5	Skorstenen	11
1.6	Tilslutning til muret skorsten	11
1.7	Tilslutning til stålskorsten	12
1.8	Trækforhold	12
2.0	Fyringsteknik	14
2.1	Optænding og fyringsintervaller	15
3.0	Regelmæssig vedligeholdelse af ovnen	17
3.1	Udvendig vedligeholdelse	17
3.2	Indvendig vedligeholdelse	17
3.3	Rensning af ovn	18
4.0	Tekniske data	18

Prøvningsattest - skal følge ovnen

Den danske Brændeovnsbekendtgørelse trådte ikraft den 1. januar 2008. I forbindelse med indførelsen af Brændeovnsbekendtgørelsen er det et krav, at der med brændeovnen følger en prøvningsattest, der er udstedt af det akkrediterede prøvningsinstitut, der har udført miljøafprøvningen på ovnen.

Prøvningsattesten er vedlagt i ovnen og skal opbevares af ejeren og følge ovnen i ovnens levetid.

Efter installation af brændeovnen og godkendelse af en skorstensfejer skal skorstensfejeren underskrive prøvningsattesten som dokumentation på, at ovnen opfylder miljøkravene i henhold til Brændeovnsbekendtgørelsen.

Ekstra tilbehør

Til Morsø ovnene tilbydes et omfattende skorstens-, gulfplade- og tilbehørsprogram, der kan lette den daglige betjening og vedligeholdelse af Deres Morsø ovn.

1.0 Opstilling af Deres Morsø Ovn

1.1 Udpakning af ovnen

Morsø S81-90 indsatsovnen vejer 58 kg. For at undgå skamferinger i forbindelse med udpakning og montering af ovnen anbefales det at være 2 personer til dette arbejde. Emballagen kan bortskaffes efter gældende regler om renovation.

Ovnen er egnet til intermitterende brug.

1.2 Opstilling af ovnen

Man skal være opmærksom på nationale og lokale bestemmelser vedrørende opstilling af brændeovne. Samtidig skal man følge de lokale bestemmelser med hensyn til tilslutning til skorsten samt opstilling af skorstene. Spørg evt. Deres skorstensfejer til råds. Det er dog Dem selv, Deres tekniske rådgiver eller håndværker, der er ansvarlig for, at de nationale og lokale bestemmelser overholdes.

1.3 Skorstensfejer

Det kan, som nævnt, være klogt at rådføre sig med den lokale skorstensfejer inden opstilling af ovnen. Under alle omstændigheder skal skorstensfejeren underrettes, når indsatsovnen er opstillet. Skorstensfejeren foretager et check af installationen, og der aftales fejningsterminer. Hvis skorstenen ikke har været i brug i nogen tid, bør den undersøges for revnedannelser, fuglereder m.v., inden den igen tages i brug.

1.4 Ovnens placering/Afstandskrav.

Kravene til indsatsovnens placering og afstandskrav er afhængig af i hvilket miljø indsatsen placeres i

- A. Som indbygning i murværk eller i eksisterende pejseåbning
- B. Specialbygget pejsemiljø i brændbare omgivelser

A. Indbygning i murværk eller i eksisterende pejseåbning

Indsatsovnen er hovedsagligt beregnet til indbygning i murværk eller i eksisterende pejseåbning.

De tilstødende materialer skal være ubrændbare.

Et lag tapet bliver normalt, når det er påsat murværk, betragtet som ikke-brændbart materiale. Et ikke brændbart underlag skal dække gulvet mindst 300 mm. foran fyrdøren, og

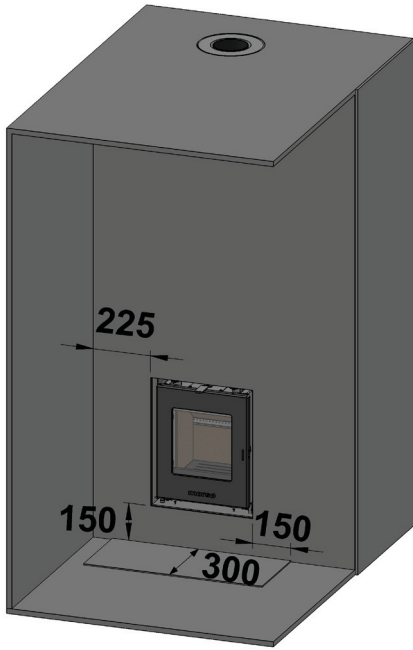
150 mm. til hver side foran fyråbningen.

Vær opmærksom på at gulvet skal kunne bære installationen.

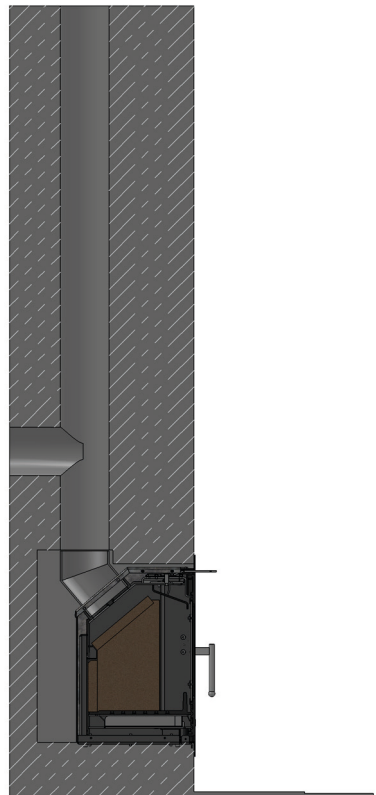
Kun når ovnen placeres op ad brændbart materiale, stilles der krav til afstand.

Der gælder følgende afstandskrav (minimum).

Møbleringsafstand	700 mm
Afstand til 90° brændbar sidevæg	225 mm
Højde over brændbar gulv	150 mm



S81-go installeret i eksisterende murværk



Montering

Eksisterende røgspjæld i skorsten fjernes eller låses i åben stilling

Det er vigtigt, at der er nogle millimeter luft mellem pladekassen og det omgivende murværk, da varmeudvidelsen af pladekassen ellers kan forårsage revnedannelse i murværket.

Som udgangspunkt kan man regne med en indfatningsåbning på 420 mm.x 500 mm.x425 mm. (bredde x højde x dybde) i murværket.

Indsatsen skal rettes op ved hjælp af stilleskruerne, så indsatsen står vandret. Bemærk, at kassen skal være plan med murværket.

Forbindelsen mellem indsatsen og skorstenen udføres med et \varnothing 125 mm røgrør, som fastgøres i røgrørsstuds.

Mellem røgrøret og den murede skorsten tættes med ildfast mørtel. En varmeudvidelse af røgrøret kan forårsage revnedannelse i den ildfaste mørtel. Det er derfor vigtigt at bruge en murbøsning og tætningsssnor.

Hvis der ikke i forvejen er en renselem som vist på skitserne, kan det være en fordel at montere en. Herved gøres monteringen af røgrøret lettere; men i nogle tilfælde kan det være et krav fra skorstensfejeren.

Til Morsø S81-90 indsatsovnen skal der tilsluttes en rørbøjning eller et flexrør på den støbte røgtud (1).

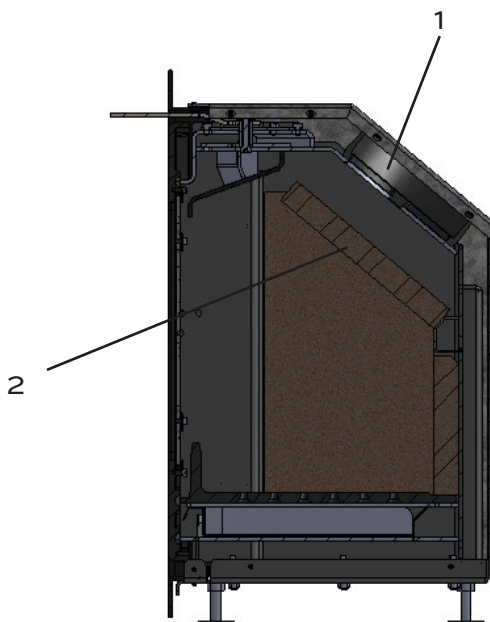
Med rørbøjningen kan man opnå både vandret og lodret røgafgang, afhængig af, hvorledes man vender rørbøjningen under monteringen.

Installationen bør udføres, så det er muligt at få indsatsen ud ved en eventuel senere reklamation uden at skade murværk eller andet materiale omkring indsatsen.

Placering af røgledeplade

Røgledepladen (2), der er udført i vermiculite, er placeret ved modtagelsen.

Man skal sikre sig, at røgledepladen korrekt monteret inden en optænding af ovnen finder sted.
(se skitse)



B. Specialbygget pejsemiljø i brændbare omgivelser

Såfremt indsatsovnen opstilles i brændbart miljø skal der bygges et pejsemiljø som indsatsen skal sættes ind i. Pejsemiljøet skal sikre beskyttelse af omgivelserne mod indsatsens varme-påvirkning ved hjælp af afskærmning og ventilation. Der findes utallige individuelle måder at bygge et pejsemiljø på.

Følgende er derfor en principiel vejledning.

Pejsemiljøet, som skal huse indsatsen skal som minimum opbygges af gasbetonsten med en bredde på minimum 100 mm. Benyttes der andre ubrændbare materialer (mursten, rock-wool m.m.) skal man sikre sig at isoleringsgraden modsvares. Isolansen for det ubrændbare materiale skal minimum være $0,54 \text{ K} \times \text{m}^2/\text{W}$

Man skal sikre sig, at åbningen, hvor indsatsen sættes i, har den rigtige størrelse. I siderne skal der være 25 mm. imellem indsatsens pladekasse og pejsemiljøets væg. Imellem pladekassens bagvæg og pejsemiljøets bagvæg skal der være minimum 100 mm. Åbningen skal som minimum placeres 150 mm. over gulv, hvis det er udført i brændbart materiale

Pejsemiljøet skal have udluftningshuller.

Indløbshullet skal som minimum have et areal på 105 cm^2 , og skal placeres i niveau under indsatsen. Luften, der kommer igennem indløbshullet skal kunne passere op og forbi indsatsen. Udløbshullet skal som minimum have et areal på 140 cm^2 , og skal placeres i niveau over indsatsen.

Lige over udløbshullet skal en ubrændbar plade (25 mm. Rockwool el. tilsvarende) dække henover pejsemiljøet. Som minimum skal der være 175 mm mellem indsatsovnens pladekasse (top) og den ubrændbare plade.

Et ikke brændbart underlag skal dække gulvet mindst 300 mm. foran fyrdøren, og mindst 150 mm. til hver side foran fyråbningen.

Vær opmærksom på at gulvet skal kunne bære installationen.

Overholdes ovenstående retningslinjer er det tilladt at placere brændbart materiale op ad pejsemiljøets sider og bagvæg.

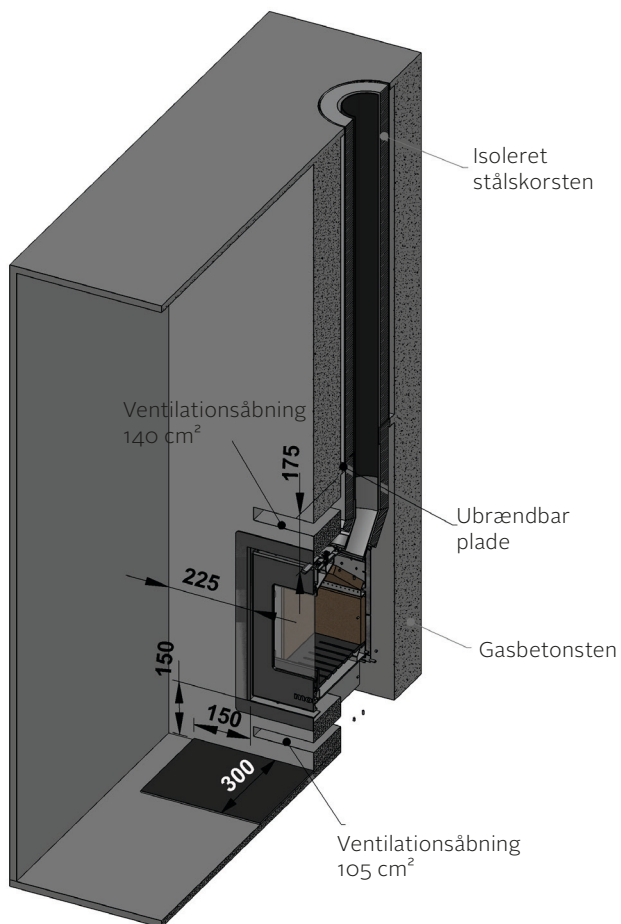
Afstand til 90° brændbar væg foran fyråbningen:	225 mm.
Højde over brændbar gulv:	150 mm.
Møbleringsafstand:	700 mm.

Montering

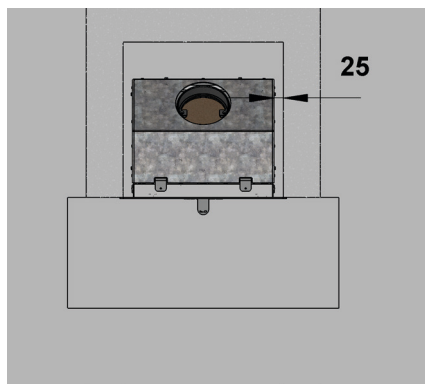
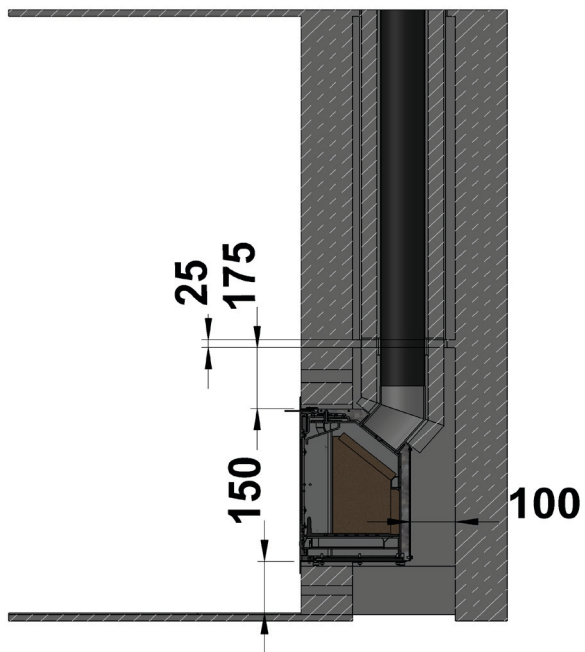
Indsatsen placeres i pejsemiljøets åbning og rettes op ved hjælp af stilleskruerne, så indsatsen står vandret.

Forbindelsen mellem indsatsen og skorstenen udføres med et \emptyset 125 mm isoleret røgrør, som fastgøres til røgrørsstudsen.

Røggastemperaturen i skorsten kan blive høj. Derfor skal man sørge for at afstande til brændbart materialer bliver overholdt.



S81-90 installeret i specialbygget pejsemiljø



Møbleringsafstand

Den anbefalede møbleringsafstand er 700 mm, men man bør dog vurdere, om møbler og andet vil blive udtørret af at stå tæt på ovnen.

Afstand til brændbart materiale foran ovnen er 700 mm.

En brændeovn bliver varm under fyring. Der skal derfor udvises en fornøden forsigtighed, specielt i.f.m. børns kontakt med ovnen.

Ovnen er monteret med et håndtag i rustfrit stål - et materiale der leder varmen dårligt.

1.5 Skorstenen

Hvis lokale bestemmelser tillader det, kan ovnen tilsluttes en skorsten, hvortil der i forvejen er tilsluttet et andet lukket ildsted (f.eks. en anden brændeovn eller oliefyr). Men bemærk at en brændeovn ikke må tilsluttes samme skorsten som nye kondenserende oliefyr. Er De i tvivl bedes De kontakte Deres skorstensfejer.

Man skal være opmærksom på eventuelle krav til placering af røgrør, hvis to eller flere ildsteder tilsluttes samme skorsten.

Brændeovnen må aldrig tilsluttes en skorsten, hvor et gasfyr er tilsluttet.

En moderne effektiv ovn stiller større krav til Deres skorsten. Lad derfor skorstensfejeren vurdere skorstenen.

Skorstenslysning skal følge de nationale og lokale bestemmelser. Men generelt bør lysningsarealet mindst være 175 cm² for brændeovne.

En for stor skorstenslysning bevirker, at der bruges for meget energi på at få opvarmet skorstenen til et acceptabelt træk. Er der tale om en muret skorsten med større lysning, anbefales det at isætte en isolerende skorstensføring med den rigtige diameter. Herved opnås et forøget træk og tillige en bedre fyringsøkonomi.

Der stilles ingen krav til nogen bestemt skorstenshøjde, men den skal være så høj, at trækforholdene er i orden og røgen ikke generer. Som hovedregel er trækforholdene tilfredsstillende, når skorstenen er 4 meter over ovnen og er ført mindst 80 cm over tagrygningen. Placeres skorstenen ved husets sider bør toppen af skorstenen aldrig være lavere end husets tagryg eller tagets højeste punkt. Bemærk, at der ofte gælder nationale og lokale bestemmelser med hensyn til placering af skorstene i forbindelse med stråtag. Se afsnittet trækforhold 1.8.

Skorsten og røgrør skal forsynes med renselemme. Størrelsen på renselemme i skorsten skal mindst svare til skorstenens lysningsareal.

Skorstenen skal være tilgængelig for udvendigt eftersyn, og der skal være mulighed for adgang til renselemme og til skorstenen, hvis den skal renses fra toppen (eks. stålskorstene).

1.6 Tilslutning til muret skorsten

I den murede skorsten fastmures en røgrørsbøsning, og røgrøret føres ind i denne. Røret må ikke stikkes ind i selve skorstensåbningen, men kun gå til den indvendige side af skorstenslysningen. Samlingerne ved ovn/rør og rør/murbøsning skal tætnes med glassnor. Normalt behøver man ikke tætnes mellem evt. rørsamlinger.

Evt. overgang fra lodret til vandret røgrør kan med fordel monteres med en blød bøjning for at undgå tab af skorstenstræk.

Dimensioneringen af røgrør skal følge de nationale og lokale bestemmelser. Morsø anbefaler dog, at røgrør udføres i 2 mm stålplade, da det vil forlænge røgrørets levetid.

1.7 Tilslutning til stålskorsten

Er der tale om opstilling, hvor skorstenen føres direkte op gennem loftet, skal man følge de nationale og lokale bestemmelser m.h.t. skorstenens afstand til brandbart loft. Skorstenen tættes ved røgtuden med vedlagte glassnor. Det er vigtigt at skorstenen er monteret med tagbæring eller loftkrave med styr. (Se skorstensfabrikantens vejledning). En stor vægt på ovnens topplade kan forårsage revnedannelse af denne.

Morsøs garanti omfatter ikke toppladen, hvis skorstenen er monteret uden tagbæring, tagstyr eller lignende.

Skulle der opstå skorstensbrand i.f.m. fejlbetjening af ovnen eller længere tids anvendelse af fugtig brændsel, lukkes spjældet helt, og brandvæsnet kontaktes.

Vær opmærksom på!

Rensningsmuligheder. Tal med skorstensfejer.

Ved for lidt træk i skorstenen kan man med fordel montere røgrøret ovenud, da man derved mindsker røgvandringen i selve brændkammeret.

Undgå flere bøjninger end nødvendigt og begræns røgrørslængden, da trækforholdene ellers nedsættes.

Frisklufttilførsel

En brændeovn kræver luft til forbrændingen. Dette bevirker, at brændeovnsfyring er med til at give et sundt indeklima i et hus. Hvis huset er meget tæt, og især hvis der er emhætte eller ventilationsanlæg i huset, kan det være nødvendigt at anbringe en luftrist i det rum, hvor brændeovnen er opstillet. I modsat fald vil skorstenstrækket blive for svagt, hvilket kan medføre at ovnen ikke vil brænde ordentligt, og der kan komme røg ud af ovnen når fyrdøren åbnes.

Er det nødvendigt at anbringe luftriste, skal de placeres således, at de ikke kan blokeres.

1.8 Trækforhold

Hvis der kommer røg ud af ovnen, når fyrdøren åbnes, skyldes det dårligt skorstensstræk. Der kræves et skorstensstræk på mindst 12 pa. for at afgive tilfredsstillende forbrænding og forhindre røgdudslip. Der vil dog være risiko for røgdudslip, hvis ovndøren åbnes under meget kraftig fyring.

Røggasttemperaturen ved nominal ydelse er 155°C henført til 20°C.
Røggasmasseflowet er 3,8 gr./sek.

Er De i tvivl, kan De eventuelt lade Deres skorstensfejer måle trækket i skorstenen.

Trækforhold

Skorstenens træk skabes på grund af forskellen mellem den høje temperatur i skorstenen og den koldere udetemperatur. Skorstenens længde og isolering, vind og vejrforhold er også afgørende for, at man kan opnå det rette undertryk, så trækket skabes.

Nedsat træk fremkommer når:

- Temperaturforskellen er for lille. Eksempelvis ved for dårlig isoleret skorsten. Hvis skorstenen er kold, kan det inden optænding hjælpe at antænde (afbluse) en sammenkrøllet avis i skorstenens rensedør.
- Udetemperaturen er for høj. Eksempelvis om sommeren.
- Det er vindstille.
- Skorstenen ikke har den rette højde, så den er i læ af tagflade og høje træer. I disse tilfælde er der også størst risiko for røgnedslag.
- Der kommer falsk luft ind i skorstenen. Eksempelvis gennem manglende fuger eller utætheder ved renslem eller røgrør.
- Der er utætte ubenyttede ildsteder tilsluttet skorstenen.
- Røgrør og skorsten er tilstoppet af sod p.g.a. manglende rensning.
- Huset er for tæt (se afsnittet: Frisklufttilførsel).

Godt træk fremkommer når:

- Temperaturforskellen i skorstenen og udenfor er stor. Altså ved fyring, når behovet er størst.
- Det er klart i vejret og der er en god vind.
- Skorstenen har den rette højde. Min. 4 meter over ovnen og fri af tagryg.

2.0 Fyringsteknik/Brugen af Deres ovn

Ovnens varmeafgivelse reguleres med reguleringshåndtaget over lågen.

Ovnen har 3 typer forbrændingsluft.

Primær forbrændingsluft, der tilføres op gennem askeristen. Denne luft reguleres af håndtaget over lågen. Minimums position er i midten og maximum position er helt til venstre. Denne luft-type benyttes kun i opstarten ved dårlige driftforhold. Dette sikrer en god antændelse af træet. Sekundær forbrændingsluft, der tilføres ned langs glasset. Denne luft reguleres også af håndtaget over lågen. Minimums position er i midten og maximum position er helt til højre.

Tertiær forbrændingsluft der tilføres forbrændingen lige over bålet. Denne lufttilførsel kan ikke reguleres.

Ovnens nominelle varmeydelse er 4,0 kW.

Deres nye Morsø ovn er EN afprøvet og anbefalet til fyring med træ.

VIGTIGT!

Træ er et yderst gasholdigt materiale (ca. 75 %). Disse gasser frigives under opvarmning og antændelse af træet. Det er derfor vigtigt at disse gasser antændes hurtigt efter en påfyldning. Ligger træet kun og ulmer, specielt efter en ny påfyldning, giver det en kraftig røgudvikling, som i værste fald kan forårsage en eksplosionsagtig antændelse af gasserne med skader på ovnen til følge. For at kunne antænde disse frigivne gasser fra træet og opretholde klare og blivende flammer i forbrændingsforløbet, er det derfor vigtigt altid at tilføre den nødvendige mængde ilt (luftmængde).

Indstilling af lufttilførsel, optændingsmetode og fyringsintervaller er afhængig af skorstenstræk, vind- og vejrforhold, varmebehov, brændsel m.m. Derfor kan der gå tid, inden De kender ovnens korrekte funktion under de givne forhold.

Selv om der kan fyres med næsten alle former for træ i Deres Morsø ovn, skal man ikke fyre med vådt eller ulagret træ. Træ bør under tag lagres mindst 1 år og helst 2 år med fri adgang for vind. Træ skal kløves hurtigst muligt efter fældningen, hvis det skal tørre hurtigt. Træet kan anvendes, når fugtigheden er under 20%. Under EN afprøvningen testes alle brændeovne med træ der har et fugtindhold på $(16 \pm 4)\%$. Brug aldrig drivtømmer, da det som regel er meget saltholdigt, og ødelægger dermed både ovnen og skorsten. Imprægneret og malet træ samt spånplader udsender giftig røg og dampe og må derfor heller ikke anvendes som brænde.

Bemærk, der må ikke anvendes flydende brændsel i ovnen.

Brændestykker med en diameter større end 10 cm bør altid kløves. Brændestykkerne må ikke være længere, end de kan ligge plant over glødelaget med luft til begge ender. Maximal brændelængde i ovnen er 30 cm.

Maximal brændemængde er ca 2 kg./time (max. 2 stykker træ pr. påfyldning).

De første optændinger skal være moderate, således at den varmebestandige maling kan hærdes, inden der fyres kraftigere. Malingen kan i hærdningsfasen udvikle røg og lugtgener under den første optænding, hvilket er ganske normalt. Sørg derfor for udluftning i denne periode.

Under opvarmning og nedkøling kan ovnen afgive nogle knirkelyde, hvilket skyldes den store temperaturforskel materialet udsættes for.

2.1 Optænding og fyringsintervaller

Under optænding er der behov for en stor luftmængde. Startes der op med en helt kold ovn, kan man med fordel lade døren stå på klem de første minutter.

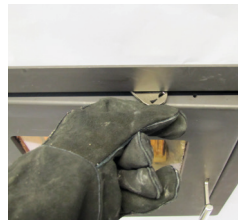
For at opbygge et isolerende askelag i bunden af ovnen, bør De ved første optænding afbrænde ca. 1,5-2 kg tørt pindebrænde. Behold herefter altid ca. 1 cm aske i bunden af brændkammeret.

1. Glødelaget dannes ved optænding med 1,5-2,0 kg træ samt et par optændingstabletter efter følgende metode: Ovenpå et par større kævler á 0,25-0,50 kg placeres en stablet bunke små pinde. Under de øverste pinde anbringes optændingstabletterne som antændes.
2. Der åbnes helt for sekundærluften vha reguleringshåndtaget. (træk helt til højre)
3. Efter antænding af optændingstabletter lukkes fyrdøren på klem, så der er godt med træk ved en åbning på ca. 1 cm.
4. Når man kan se (efter 5-10 min.), at skorstenen er så varm, at der er træk igennem den, lukkes døren helt. Hvis alle forudsætninger er opfyldt, vil der efter yderligere ca. 40 min. være dannet et pænt glødelag i brændkammeret.
5. Normal påfyring bør ske, mens der endnu er gløder tilbage. Fordel gløderne i bunden, dog flest foran i ovnen.
6. Der lægges et stykke brænde à ca. 0,5-0,9 kg og 20-25 cm lang ind over gløderne. Bedste forbrænding opnås hvis kævlens længderetning er parallel med ovnens bagvæg.
7. Når den sekundære lufttilførsel er åbnet på max. og døren lukkes, vil den friske træ mængde være antændt på et par minutter.

Vigtigt!

Det er vigtigt, at den friske træmængde hurtigt begynder at brænde. En hurtig antændelse af brændet opnås ved at åbne forbrændingsluften på max. eller ved at lade døren stå på klem for at tilføre den mængde luft, der skal til for at antænde træet.

Hvis brændet derimod kun ulmer, giver det en kraftig røgudvikling, som i værste fald kan forårsage en eksplosionsagtig antændelse af røggasserne med risiko for såvel materielle skader som personskader.



8. Herefter justeres den sekundære luftmængde ned til den ønskede position, og den optimale forbrænding vil fortsætte til grundglød.

Man skal sikre sig, at der altid er luft (ilt) nok til at opretholde klare og blivende flammer under og efter nedjustering af forbrændingsluften.

Ved nominelle drifteffekt er påfyldningsintervallet omkring en time.



9. En ny portion træ kan påfyres på samme måde som angivet i pkt. 5 & 6.

Normalt skal ovndøren altid åbnes roligt de første 2-3 centimeter, og man skal vente til trykket er udlignet inden døren åbnes helt. På denne måde undgås eventuelle røggener specielt i forbindelse med dårlige trækforhold.

Åbn aldrig ovndøren under voldsom fyring.

Når træet er brændt ud, er det omdannet til glødende trækul. Hvis der så forinden er dannet et godt glødelag oven på et tilstrækkeligt lag aske, kan ovnen holde sig varm meget længe.

Natfyring frarådes på det kraftigste. Det sviner miljøet og giver en ringe udnyttelse af brændet, da træets gasser med den lave temperatur ikke antændes. I stedet sætter det sig som sod (uforbrændte gasser) i skorstenen og i ovnen. Under ekstreme forhold såsom dårligt skorstenstræk, stor mængde træ eller vådt træ kan en eksplosionsagtig antændelse i værste fald forekomme.

Ved fyring om sommeren, når behovet for varme er minimal, bliver forbrændingen dårlig. Ovnen varmer for meget og man skruer ned for forbrændingen. Men husk altid at sørge for at der er blivende flammer, så længe træet ikke er omdannet til trækul. Ønsker De at fyre svagere gøres dette ved at påfylde mindre mængde træ.

Hvis man fyrer med vådt brænde, vil en stor del af brændets varmeenergi medgå til at fortrænge vandet fra brændet, uden at afgive varme til ovnen. Denne ufuldstændige forbrænding medfører sodaflejring i ovn, rør og skorsten.

Skulle der opstå skorstensbrand i.f.m. fejlbetjening af ovnen eller længere tids anvendelse af fugtigt brændsel, lukkes lufttilførslen helt, og brandvæsnet kontaktes.

Sammenligning træfyring og olie:

Træart (vandindhold på 20%)	Antal rummeter pr. 1000 liter olie
Eg	7,0
Bøg	7,0
Ask	7,2
Ær	7,5
Birk	8,0
Elm	8,9
Rødgran	10,4
Ædelgran	10,9

3.0 Regelmæssig vedligeholdelse af ovnen

3.1. Udvendig vedligeholdelse

Ovnens overflade er malet med en varmebestandig senotherm maling. Den holder sig pænest, hvis den blot støvsuges med et blødt mundstykke eller aftørres med en tør fnugfri klud.

Den malede overflade kan med tiden, ved for kraftig fyring, få et gråligt skær; men ovnen kan let opfriskes med en Morsø spraymaling, der kan købes hos Deres lokale forhandler.

Morsø ovnene er malet med Morsø original sort (tidligere kaldet Morsø koks) eller Morsø grå. Malingen kan købes i spray eller dåse.

3.2 Indvendig vedligeholdelse

Glas

Ved korrekt fyring med træ afsættes der ingen, eller kun lidt sod, på det keramiske glas. Er der under optændelsen sket soddannelse på glasset, sodet grundigt til ved fejlbetjening, kan det let fjernes. Brug kun Morsø Glasrens dertil. Glasset skal være koldt, når denne rengøring finder sted. Man skal undgå at fylde ovnen med så lange stykker brænde, at det presser på glasset, når lågen lukkes.

Årsager til sodet glas:

- For vådt brænde.
- For store stykker brænde/ukløvet træ.
- For lav forbrændingstemperatur.

Udskiftning af glas

Keramisk glas kan ikke genanvendes, fordi det har en højere smeltetemperatur. Blandes keramisk glas med almindelig glas, ødelægges råvaren og genvindingsprocessen af glas kan stoppe. Sørg for at det ildfaste glas ikke havner som almindelig genbrug. Det er til stor hjælp for miljøet. OBS: Skal afleveres som keramisk glas på en genbrugsstation.

Indvendige støbejernsdele/og andre sliddele

Vermiculite sten og andre dele, som er i direkte berøring med ild og glødende brændsel, er sliddele. De vil derfor være særlig udsat for gennembrænding. Ved korrekt brug vil disse dele holde i mange år; men ved for kraftig fyring vil en gennembrænding selvfølgelig fremskyndes. De nævnte dele kan let udskiftes.

Hvis røgledepladen beskadiges og ikke skiftes i tide, vil toppladen herefter være udsat for så høj temperatur, at den kan tage skade.

Bemærk, at en uautoriseret ændring af konstruktionen ikke må foretages, og at de dele, der udskiftes skal være originale Morsø dele.

Årsager til for hurtig slitage af indvendige dele:

- For kraftig fyring.
- Brug af for meget tørt træ (møbelaffaldstræ).
- For meget sod ovenpå røgledepladerne (se afsnit Rensning).

Pakninger

Med tiden vil pakningerne i lågen blive slidte og skal, for at undgå løbsk forbrænding, udskiftes efter behov. Brug det originale Morsø pakningssæt, der leveres med en nøje vejledning.

Bemærk: Normale sliddele er ikke omfattet af Morsøs udvidede garantiordning.

Vedligeholdelsessortiment (Reserve dele, Glasrens, Maling, Pakningssæt m.m.) findes hos Deres Morsø forhandler.

3.3 Rensning af ovn

Specielt over røgledepladen kan der, som følge af trækket i skorstenen og efter en fejning, komme et aske- og sodlag. Under normal rensning kan røgledepladen tages ud af ovnen. I dag skal skorstensfejeren, udover fejning af skorsten og rensning af røgrør, sørge for tømning af sod i ovnen.

Antallet af årlige fejninger/rensning af ovn vurderes af skorstensfejeren efter samråd med Dem.

Aske

Som tidligere beskrevet bør der være ca. 1 cm isolerende askelag i bunden af brandkammeret, for at opnå en høj forbrændingstemperatur. Når askelaget er for tykt, fjernes den overskydende del.

Asken må i de fleste tilfælde bortskaffes med dagrenovationen. Da der kan ligge gløder gemt i askeskuffen i flere døgn, kan det være nødvendigt at opbevare asken i en beholder af ubrændbart materiale, inden asken hældes i affaldssækken.

Der må ikke foretages uautoriserede ændringer på indsatsen.

Vedligeholdelsesdele til S81

Beskrivelse	Produktnr.
Vermiculite set	57810300
Paksnor til dør	62904300
Glas	57811800

4.0 Tekniske Data

Ovn model	Morsø S81
CO emission (ved 13% O ₂) (%)	0,04
OGC (tjære o.l.) emission (mg/m ³)	62
Partikel emission, vægtet gennemsnit (g/kg)	2,05
Partikel emission, maks. i enkel prøvning (g/kg)	2,05
Virkningsgrad (%)	88
Nominal drifteffekt (kW)	4
Røgtræk, minimum (Pa.)	12
Forbrændingsluftforbrug (maks. indstilling) (m ³ /h)	17
Brændsel	Træ
Alle måledata i henhold til prøvestandarder EN 13 229 samt NS 3058-3059. Prøvninger er foretaget hos akkrediteret prøvningsinstitut.	

Garanti Produkt Registrering

MORSØ'S 5 ÅRS PRODUKTGARANTI

Bag hver MORSØ brændeovn ligger mere end 160 års erfaring i udviklingsarbejdet samt en grundig kvalitetskontrol foretaget af vore medarbejdere gennem hele produktionsprocessen. Derfor giver MORSØ 5 ÅRS GARANTI med hensyn til materiale- og fabrikationsfejl. Garantiperioden regnes fra salgsdato. For at sikre bedst mulig garantibehandling anbefales det at udfylde garantikortet og registrere det med det samme .

**Læs mere om "Morsø's 5 års produktgaranti og -registrering" og
REGISTER din nye Morsø ovn online:
<http://denmark.morsoe.com/garantiregistrering>**



By appointment to The Royal Danish Court

morsø

Instructions for installation and use

S81



EN 13229

MORSØ JERNSTØBERI A/S · DK-7900 NYKØBING MORS
E-Mail: info@morsoe.com · Website: www.morsoe.com

Enjoy your new Morsø stove!

Morsø, the biggest stove company in the Danish market, has been making wood-burning stoves of the highest quality since 1853. Just follow the instructions below, and we are certain that you will be able to use and enjoy your new stove for many years.

Contents

1.0	Installing your Morsø stove	Page no.
1.1	Unpacking the stove	23
1.2	Installing the stove	23
1.3	Chimney sweep	23
1.4	Location of the stove/distance requirements	23
1.5	The chimney	29
1.6	Connecting to a brick chimney	30
1.7	Connecting to a steel chimney	30
1.8	Draught	31
2.0	Firing/using the stove	32
2.1	Lighting instructions and fuelling intervals	33
3.0	Routine stove maintenance	36
3.1	External maintenance	36
3.2	Internal maintenance	36
3.3	Cleaning the stove	37

The Clean Air Act 1993 and Smoke Control Areas

Under the Clean Air Act local authorities may declare the whole or part of the district of the authority to be a smoke control area. It is an offence to emit smoke from a chimney of a building, from a furnace or from any fixed boiler if located in a designated smoke control area.

It is also an offence to acquire an "unauthorised fuel" for use within a smoke control area unless it is used in an "exempt" appliance ("exempted" from the controls which generally apply in the smoke control area).

The Secretary of State for Environment, Food and Rural Affairs has powers under the Act to authorise smokeless fuels or exempt appliances for use in smoke control areas in England. In Scotland and Wales this power rests with Ministers in the devolved administrations for those countries. Separate legislation, the Clean Air (Northern Ireland) Order 1981, applies in Northern Ireland. Therefore it is a requirement that fuels burnt or obtained for use in smoke control areas have been "authorised" in Regulations and that appliances used to burn solid fuel in those areas (other than "authorised" fuels) have been exempted by an Order made and signed by the Secretary of State or Minister in the devolved administrations.

Further information on the requirements of the Clean Air Act can be found here:
<http://smokecontrol.defra.gov.uk/>

Your local authority is responsible for implementing the Clean Air Act 1993 including designation and supervision of smoke control areas and you can contact them for details of Clean Air Act requirements

1.0 Installing your Morsø stove

1.1 Unpacking the stove

We recommend that two persons perform this task since the stove is too heavy to handle single-handedly. Morsø S81-90 weighs approximately 58 kg.

The stove is suited for intermittent use.

1.2 Installing the stove

National and local regulations regarding the installation of wood-burning stoves must be observed, as must local regulations regarding chimney connections and chimney installation. You may want to ask your chimney sweep for advice. However, you, your technical adviser or workman are responsible for complying with the applicable national and local regulations.

1.3 Chimney sweep

As stated, it may be wise to consult your local chimney sweep before installing the stove. In any event, the chimney sweep must be notified once the wood-burning stove has been installed. The chimney sweep will inspect the installation and schedule sweeping intervals with you. If your chimney has not been used for some time, it should be inspected for cracks, bird nests, etc., before it is used.

1.4 Location of the stove/distance requirements

The requirements to the placement of the stove and the separation requirements depend on the environment in which the stove is placed:

- A. Built into masonry or an existing fireplace opening
- B. Custom-built fireplace structure in flammable surroundings

A. Built into masonry or an existing fireplace opening

The insert is primarily designed to be built into masonry or an existing fireplace opening.

The adjacent materials must be nonflammable.

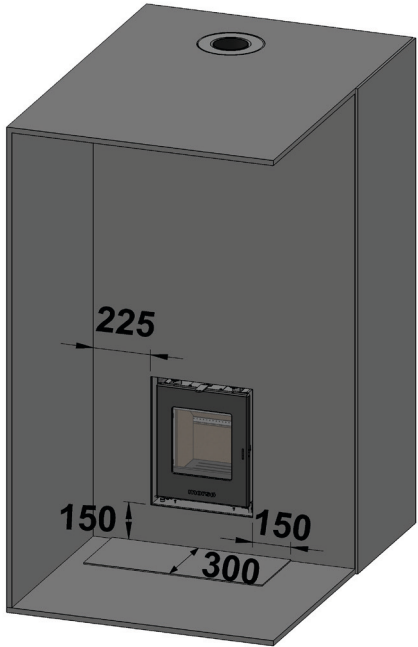
A layer of wallpaper is normally considered nonflammable when applied to masonry.

A nonflammable floor protection must cover the floor at least 300 mm to the front of the firing door and at least 150 mm to each side of the firing opening.

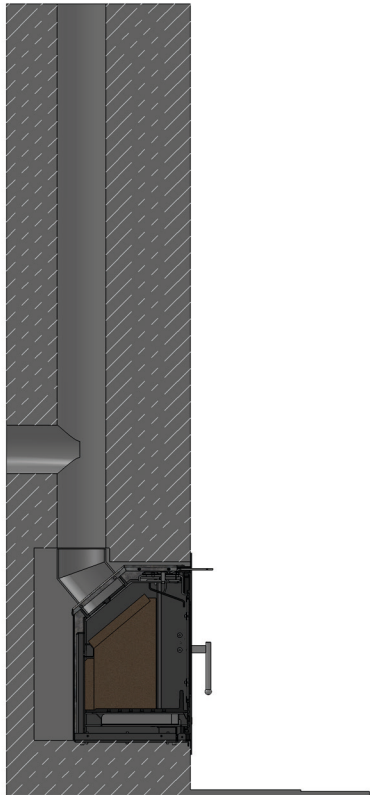
Please note that the floor must be capable of supporting the installation.

There are only spacing requirements when the stove is placed next to flammable materials. The spacing requirements are the following:

Distance to furniture	700 mm.
Right-angled distance to flammable sidewall	225 mm.
Height over flammable floor	150 mm.



S81-90 connected to existing masonry chimney



Mounting

Remove or fix any existing damper in the chimney in the open position.

It is important that there are a few millimetres between the insert box and the surrounding masonry. Otherwise, the thermal expansion of the insert box may cause cracking of the masonry.

As an initial estimate, the dimensions of the insert opening in the masonry are 420 mm.x 500 mm.x 425 mm. (width x height x depth).

The insert must be levelled with the levelling screws. Note that the insert box must be even (flush) with the masonry.

The insert is connected to the chimney by a 125 mm in diameter flue pipe that is fastened to the flue collar.

Seal between the flue pipe and the masonry chimney with refractory mortar. A thermal expansion of the flue pipe may cause cracking of the refractory mortar. Therefore, it is important to use a wall bushing and sealing cord.

If there is no cleaning door as shown in the drawings, it may be advantageous to install one. This will make the installation of the flue pipe easier, and in some cases, the chimney sweep may require one.

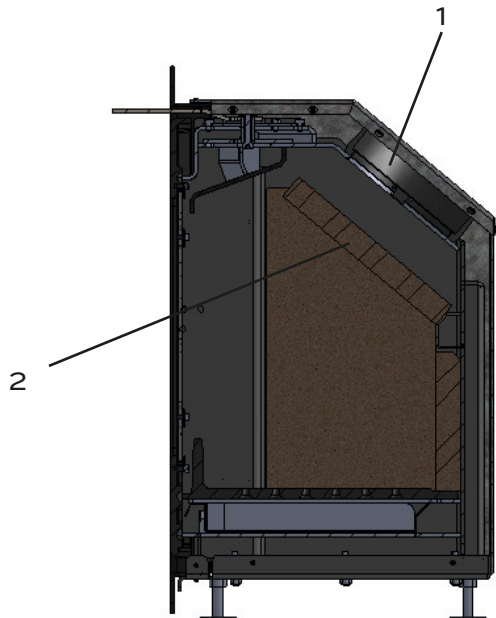
For the Morsø S81-90 stove, you will need to connect a bended pipe to the cast-iron flue pipe (1).

The installation should be done making it possible to remove the insert later on, if necessary, without damaging the masonry or other materials around the insert.

Positioning of baffle

The baffle (2) is made from vermiculite, have been positioned when you receive the stove.

However, it is necessary that you check that they are correctly positioned before you light your stove for the first time (please refer to the diagram).



B. Custom-built fireplace structure in flammable surroundings

If the insert is installed in a flammable environment, a fireplace structure must be built where the insert may be mounted. The fireplace structure will protect the surroundings against the heat effects of the insert through shielding and ventilation. There are numerous ways to build a fireplace structure.

Therefore, the following is a guideline as to the principles.

As a minimum, the fireplace structure to hold the insert must be constructed in cellular concrete with a minimum width of 100 mm. If other nonflammable materials (bricks, Rockwool, etc.) are used, ensure that the level of insulation is equivalent. Thermal resistance for the incombustible material should be at least $0,54 \text{ K} \times \text{m}^2/\text{W}$

Ensure that the opening for the insert has the right dimensions. To the sides, there must be 5mm between the insert box and the wall of the fireplace structure. There must be at least 100 mm between the back panel of the insert box and the rear wall of the fireplace structure. If the floor is made of a flammable material, the opening must be at least 300 mm over the floor.

The fireplace structure must have ventilation holes.

An entry hole with a surface of at least 350 cm² must be placed at a level under the insert. The air that enters through the entry hole must be able to flow freely up past the insert. An exit hole with a surface of at least 500 cm² must be placed at a level above the insert. The exit hole must be at least 600 mm from the ceiling.

Right above the exit hole, a nonflammable sheet or slab (25 mm Rockwool or similar) must cover the fireplace structure. Minimum distance between nonflammable sheet or slab and top of insert must be at least 175 mm.

A nonflammable floor protection must cover the floor at least 300 mm to the front of the firing door and at least 150 mm to each side of the firing opening.

Please note that the floor must be capable of supporting the installation.

If the guidelines above are observed, it is permissible to place flammable materials along the sides and back of the fireplace structure.

Right-angled distance to flammable wall in front of the firing door: 225 mm.

Height over flammable floor 150 mm.

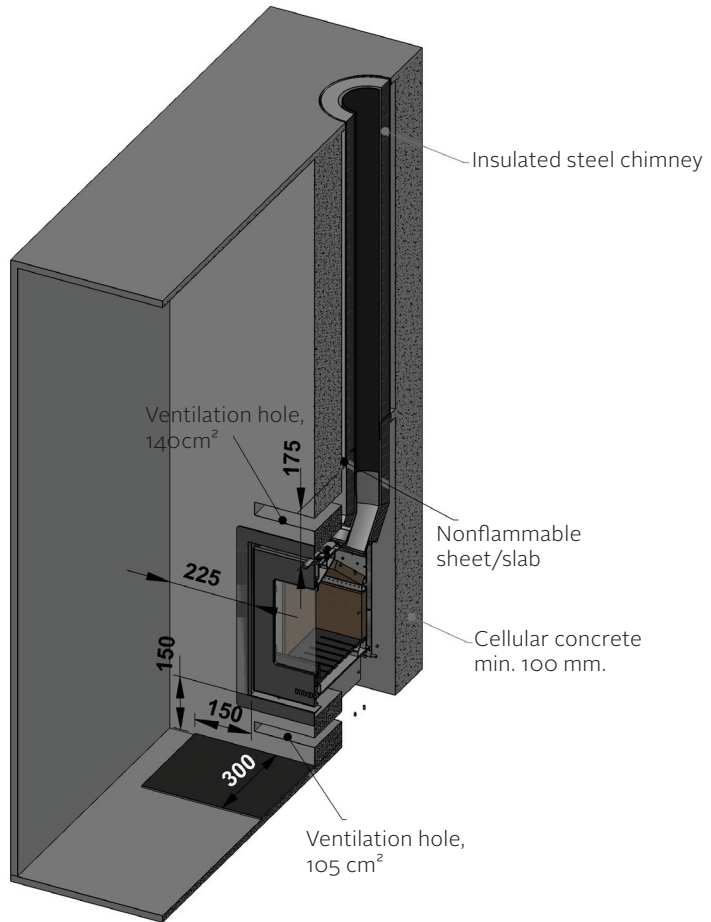
Distance to furniture: 700 mm.

Mounting

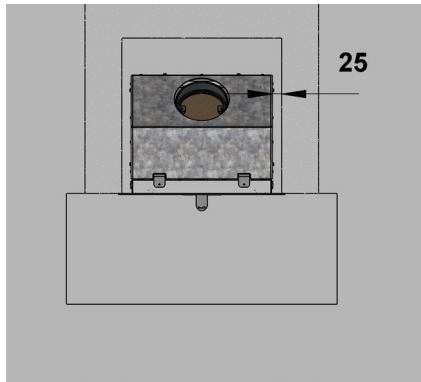
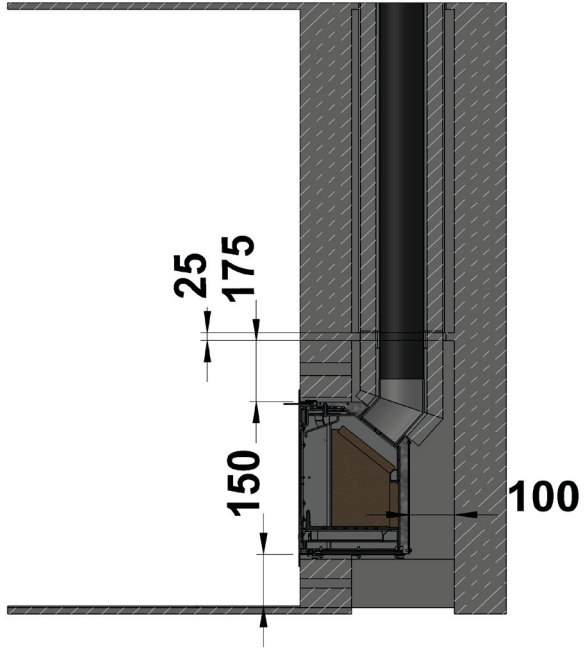
The insert is positioned in the opening of the fireplace structure and levelled by means of the levelling screws.

The insert is connected to the chimney by a 125 mm diameter flue pipe that is fastened to the flue collar.

The smoke in the chimney gets hot. Therefore, ensure that the distances to flammable materials are observed.



S81-90 connected to custom-built fireplace structure



Distance to furniture

We recommend that the stove be installed 700 mm. from furniture, but consideration should also be given to whether furniture, etc., will dry out as a result of its proximity to the stove. The distance to flammable material in front of the stove is 700 mm.

A wood-burning stove gets hot when it is fired. Caution must therefore be observed, particularly with regard to children touching the stove.

The stove is equipped with a handle in stainless steel – a poor heat conductor.

1.5 The chimney

The wood-burning stove must never be connected to a chimney to which any other appliance is already connected. An efficient, modern stove places great demands on the chimney, so have a chimney sweep check the condition of your chimney.

The aperture of the chimney must comply with national and local regulations.

Important:

The S81-90 should be installed in conjunction with a 125 mm internal diameter flue liner or chimney system. The use of larger liners of chimney systems may result in a reduced draft and poor performance of the stove.

An overly large chimney aperture will mean that too much energy will be required to heat the chimney sufficiently to achieve an acceptable draught. If you have a brick chimney with a large aperture, we recommend that you install an insulating chimney liner of the proper diameter. This will increase the draught, and improve the fuel economy.

There are no requirements with respect to specific chimney heights, but a chimney must be tall enough to provide a good draught, and to ensure that the smoke does not cause any problems. As a general rule, there will be a satisfactory draught if the chimney extends 4 metres above the stove and at least 80 cm above the spine of the roof. If the chimney is located along the side of the house, the top of the chimney should never be lower than the spine of the roof or the highest point on the roof. Please note that there are often national and local regulations regulating the location of chimneys in houses with thatched roofs. Please see section 1.8 Draught.

The chimney and the flue pipe must be fitted with cleaning doors, which must be at least the same size as the chimney's aperture area.

The chimney must be accessible for external inspection, and it must be possible to access the cleaning doors and the chimney if it is to be cleaned from the top (e.g. steel chimneys).

1.6 Connecting to a brick chimney

Securely fix a register plate (minimum 1.5 mm. thick rust protected sheet steel e.g. stainless) into the chimney aperture with non-combustible materials. Insert the flue pipe no more than 20 mm. through the register plate, the pipe must not extend into the actual chimney opening. The joints

between the stove collar and connecting flue pipe must be sealed with the 5 mm. diameter gasket provided. The connection between the flue pipe and register plate must have a similar suitable flexible seal.

The flue pipe must be dimensioned in accordance with national and local regulations. Morsø recommends, however, that flue pipes be made of 2 mm. sheet steel as this will extend the service life.

1.7 Connecting to a steel chimney

If your installation involves taking the chimney straight up and through the ceiling, you must comply with National, Local Building Regulations or flue manufacturers instructions concerning clearances to combustible materials such as walls, floor joists and ceilings. The joint between the stove flue collar and the stovepipe must also be sealed using glass fibre rope. It is important that the insulated flue system is properly supported both at ceiling level and at roof level.

THE STOVE MUST NOT BEAR THE WEIGHT OF THE CHIMNEY SYSTEM (See chimney manufacturer's instructions). Excessive weight on the stove will inhibit expansion and could lead to damage of the stove top. Damage caused to the stove in this way would not be covered by the manufacturer's guarantee.

If a chimney fire should occur as a result of incorrect operation of the stove or prolonged use of wet fuel, close the vents completely and contact the fire brigade.

Be aware of the following:

Discuss the cleaning options with your chimney sweep.

If there is insufficient draught in the chimney, it may be a good idea to install the flue pipe straight up so as to minimise smoke migration in the actual combustion chamber.

Avoid having more bends than necessary, and limit the length of the flue pipe so as not to reduce the draught.

Fresh air supply

A wood-burning stove requires air for combustion. As a result, firing a wood-burning stove will help create a healthy climate in your house. If the house is very tightly sealed, and particularly if there is a cooker hood or ventilation system in the house, it may be necessary to install an air grate in the room in which the wood-burning stove is installed. Otherwise there may not be enough draught in the chimney, which may result in the stove not being able to burn properly, and smoke may come out of the stove when the fire door is opened.

If it is necessary to install air grates, they must be positioned so that they cannot be obstructed.

1.8 Draught

If smoke comes out of the stove when the fire door is opened, it will be due to the poor draught in the chimney. This type of stove requires at least 12 PA of chimney draught to achieve satisfactory combustion and to prevent smoke from escaping. Smoke may, however, escape in any event if the stove door is opened during vigorous firing, or if the door is open for more than a few minutes during re-fuelling, so this should be avoided.

The flue gas temperature at the rated output is 155°C relative to 20°C.

The flue gas mass flow is 3,8 grammes/second.

If in doubt, you may want to get your chimney sweep to measure the draught in the chimney.

Draught

The draught in the chimney is the result of the difference between the high temperature in the chimney and the cooler temperature outside. Other factors that determine whether sufficient negative pressure can be produced to create a draught include the length and insulation of the chimney, and wind and weather conditions.

The draught will be reduced when:

- The temperature difference is too low, e.g. in connection with a poorly insulated chimney.
If the chimney is cold, it may help to light (burn up) a rolled-up newspaper in the chimney's cleaning door.
- The outside temperature is too high, e.g. during the summer.
- There is no wind.
- The chimney is not tall enough, with the result that it sits in the lee of the roof surface or tall trees.
These conditions are also associated with the greatest risk of smoke coming back down the chimney.
- Air is entering the chimney in undesired places, e.g. through cracked joints or leaks in the cleaning door or the flue pipe.
- Unsealed, unused fireplaces are connected to the chimney.
- The flue pipe and chimney are clogged up with soot due to inadequate cleaning.
- The house is too tightly sealed (please see the section on Fresh air supply).

A good draught is achieved when:

- There is a big difference between the temperature in the chimney and outside, i.e. when the need for heating is greatest.
- The weather is clear and there is a good wind.
- The chimney is of the proper height, i.e. Minimum 4 metres above the stove, and clear of the spine of the roof.

2.0 Firing/using the stove

The heat emission of the stove is regulated with the control lever above the door.

The stove uses three types of combustion air.

The primary combustion air is supplied up through the grate. The air is only used at start-up if the operating conditions are poor (e.g. poor draft). Minimum setting for the control lever is in middle position and maximum position is to the left.

The secondary combustion air is supplied down the glass. This air is also regulated with the lever above the door. Minimum setting for the regulation lever is in middle position and maximum position is to the right.

The tertiary combustion air enters the fire box above the fuel bed. This air supply can not be regulated.

The nominal heat output of the stove is 4.0 kW.

Your new Morsø stove is EN tested and recommended for burning wood.

NB!

Wood is a material that contains a great deal of gas (approx. 75%). The gases are released when the wood is lit and heated. For this reason, it is important that these gases are ignited quickly after stoking. If the wood just lies smouldering, especially after re-stoking, a lot of smoke is created which, in the worst case, may cause an explosive ignition of the gases, resulting in damage to the stove.

In order to ignite the gases that are released from the wood, and to keep clear, lasting flames during the combustion process, it is important to let in the required quantity of oxygen (air supply) at all times. The setting of the air supply, the method of ignition and the lighting intervals depend on the draught in the chimney, the wind and weather, the amount of heat required, the fuel, etc. This means that it may take some time before you get to know the correct functioning of the stove under any given circumstances.

Although you can fire your Morsø stove with almost all kinds of wood, you should not fire with wet wood, or unseasoned wood. Wood ought to be stored under a roof for at least 1 year, and preferably 2 years, with free access to wind. Wood should be chopped as soon as possible after felling if it is to dry quickly. The wood can be used once the moisture is less than 20%. During the test, all stoves are tested with wood with a moisture content of $(16 \pm 4)\%$.

Never use driftwood as it usually has a high salt content, which damages both the stove and the chimney. Impregnated and painted wood and chipboard emit poisonous smoke and fumes so they should not be used as fuel either

Please note that liquid fuel may not be used in the stove.

Pieces of wood with a diameter exceeding 10 cm should always be chopped. The pieces of wood should be short enough to be able to lie flat over the layers of embers, with air at both ends. The maximum length of fuel in the stove is 30 cm. The maximum quantity of fuel is approx. 2 kg/hour (max. 2 pieces of wood each time you re-stoke).

The first few times you light the stove, the fire should be moderate so that the heat-resistant paint can harden before firing more vigorously. During the hardening phase, the paint may develop obnoxious smoke and smell the first time it is lit, which is very normal. Make sure that the room is well ventilated during this period.

When heating up or cooling down, the material is exposed to major temperature differences that may cause the stove to give off creaking sounds.

2.1 Lighting instructions and fuelling intervals

A lot of air is needed when lighting the stove. If you are starting with a cold stove, the door should be left ajar for the first few minutes. In order to build up an insulating layer of ash in the bottom of the stove, you should burn 1,5-2,0 kg of dry kindling when you light the stove the first time.

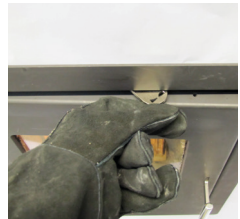
Always keep approx. 1 cm ash in the bottom of the combustion chamber.

1. A layer of embers will form if the stove is lit with 1,5-2,0 kg of wood along with a couple of firestarters. Follow this method: Place two logs (each weighing 0.25-0.5 kg) on the bottom grate. Next, place approximately 0,5 kg dry kindling on top of the logs. Just beneath the top of the kindling place the firestarters. Ignite the firestarters.
2. Open up completely for the secondary air supply by means of the regulation lever. (pull to the right)
3. After the firestarters have caught fire, leave the fire door ajar about 1 cm so that the chimney draws well.
4. When you can see that the chimney is hot enough to draw (after 5-10 minutes), close the door. If all the necessary conditions are met, a thick layer of embers will have been formed in the combustion chamber after another 40 minutes.
5. Re-stoking should normally be carried out while embers still remain. Distribute the embers in the bottom, ensuring that most of them are at the front of the stove.
6. Place 1 log weighing approximately 0.5-0.9 kg and 20-25 cm long, over the embers. The best combustion is obtained if the longitudinal dimension of the logs is parallel with the rear wall of the stove.
7. When the secondary air supply is opened to maximum and the door is closed, the new quantity of wood will ignite in a few minutes.

Important!

It is important that the fresh quantity of wood starts to burn quickly. To ensure the fuel lights quickly, open the combustion air to max. or leave the door ajar to allow in the amount of air needed to light the wood.

If, however, the wood only smoulders, there will be a strong build-up of smoke, which at worst can cause an explosive ignition of the flue gases with the risk of material damage and personal injury.



8. Subsequently, the secondary air supply is adjusted to the desired level, and the optimum combustion will continue until only embers are left.

Make sure that there is always enough air (oxygen) to maintain clear, lasting flames when, and after, reducing the amount of combustion air.

At nominal heat output, the refill interval is approximately 1 hour.

9. A new portion of wood can be added by repeating steps 5 & 6.

The stove door should normally be opened gently the first 2-3 cm, then you should wait until the pressure has equalised before opening the door all the way. This technique will prevent smoke from getting out, particularly when there is a poor draught.

The stove door should never be opened when the stove is being fired vigorously.

Refuelling on to a low fire bed

If there is insufficient burning material in the firebed to light a new fuel charge, excessive smoke emission can occur. Refuelling must be carried out onto a sufficient quantity of glowing embers and ash that the new fuel charge will ignite in a reasonable period. If there are too few embers in the fire bed, add suitable kindling to prevent excessive smoke :

Fuel overloading

The maximum amount of fuel specified in this manual should not be exceeded, overloading can cause excess smoke.

Operation with door left open

Operation with the door open can cause excess smoke. The appliance must not be operated with the appliance door left open except as directed in the instructions.

Once the wood has burned out, it becomes glowing charcoal. If a good layer of embers has already formed on top of a sufficient layer of ash, the stove can keep warm for a very long time.



We would strongly recommend that you do not leave your stove alit at night. It harms the environment and constitutes very poor use of the wood as the gases in the wood do not ignite at the low temperature, but settle as soot (unburned gases) in the chimney and stove. Extreme conditions, such as poor draught in the chimney, large quantities of wood or wet wood, may in the worst-case scenario cause an explosive ignition.

When firing in the summer period, when there is minimal need for heat, the combustion will be poor. The stove provides too much heat so the combustion should be reduced. But always remember to make sure that there are lasting flames until the wood becomes charcoal. If you want a weaker fire, stoke up using less wood.

If you fire the stove using wet wood, a lot of the fuel's thermal energy will be spent forcing the water out of the wood, without releasing any heat to the stove. This incomplete combustion results in a layer of soot being left in the stove, pipe and chimney.

Comparison between firing with wood and oil:

Type of wood (moisture content 20%)	No. of cubic metres per 1000 litre oil
Oak	7.0
Beech	7.0
Ash	7.2
Sycamore	7.5
Birch	8.0
Elm	8.9
Common spruce	10.4
Silver fir	10.9

3.0 Routine stove maintenance

3.1 External maintenance

The surface of the stove is painted with heat-resistant Senotherm paint. It is best maintained by simply vacuuming it with a soft brush attachment or wiping it down with a dry, dust-free cloth.

If the stove is used too vigorously, the painted surface may assume a greyish tinge over time, but the stove can easily be freshened up with Morsø spray paint, which is available from your local retailer.

Morsø stoves are painted using a Morsø Original Black (previously called Morsø dark grey) or Morsø grey. The paint can be bought in a spray or a can.

3.2 Internal maintenance

Glass window

If the stove is used correctly, very little or no soot will be deposited on the ceramic glass window. If soot does form on the glass as the stove is being lit, it will burn away once normal combustion begins in the stove. If the glass window becomes thoroughly covered in soot due to incorrect operation, the soot can be easily removed. Use only Morsø Glass Cleaner as a cleaning agent. The glass must be cold when you clean it. Avoid stoking the stove with pieces of wood that are so long that they press against the glass window when the door is closed.

Reasons for sooty glass window:

- The fuel is too wet.
- The pieces of fuel are too big/uncut wood.
- The combustion temperature is too low.

Ceramic glass replacement

Ceramic glass cannot be recycled because it has a higher melting point than ordinary glass. If ceramic glass is mixed with ordinary glass, the raw material is spoiled, and the reclaiming process may be halted. Take care that the ovenproof glass does not end up among ordinary recycled waste. That will be a great benefit to the environment.

Note: Should be handed in to a recycling station as ceramic glass.

Interior cast iron parts and other wear and tear parts

Vermiculite linings and other parts that are in direct contact with fire and burning fuel are wear and tear parts. As such, they are particularly exposed to being burnt through. Used correctly, these parts will last many years; but firing too heavily will of course accelerate burning through. The parts mentioned may easily be changed.

If the baffle plate is damaged and not replaced in time, the top plate will be exposed to such high temperatures that it may be damaged.

Note that unauthorized changes of the construction may not be made, and parts may only be replaced with original Morsø parts.

Reasons for overly rapid wear of internal parts

- Stove fired too vigorously
- Use of very dry wood (wood from old furniture).
- Too much soot on top of the baffles (please see the section on Cleaning).
- Too much ash in the ash pan (please see the section on Ash).

Gaskets

With time, the gaskets in the door will wear, and, in order to avoid wild combustion, they must be replaced as required. Use an original Morsø gasket kit that is supplied with precise instructions for use.

Note: Normal wearing parts are not covered by Morsø's extended warranty.

A selection of maintenance products (spare parts, glass cleaner, paint, gasket kit, etc.) is available from your Morsø dealer.

3.3 Cleaning the stove

Ashes and soot will settle, especially over the baffle plates, because of the draft in the chimney and after a sweeping. The ashes have an insulating effect that may accelerate the burning through of the baffle plates because it cannot give off the heat. The baffle plates may be taken out of the stove during normal cleaning. Today, the chimney sweep, in addition to sweeping the chimney and cleaning the flue pipes, must take care of removing soot from the stove. The chimney sweep will establish the annual number of sweeps and cleanings after having consulted you.

Ash

As noted above, there should be a layer of approximately 1 cm insulating ash in the bottom of the combustion chamber in order to achieve a high combustion temperature. If the layer of ash is too thick, it can be brushed down with an ash shovel, dustpan or similar tool.

In most cases, the ash will need to be taken away by the waste disposal company. Because embers may be concealed in the ash pan for several days, it may be necessary to store the ash in a container made of non-flammable material before pouring it into a rubbish bag.

Unauthorised changes on the insert are not allowed.

Spare parts for the S81

Description	Product no.
Vermiculite set	57810300
Door packing cord	62904300
Glass window	57811800

Additional accessories

We offer a comprehensive line of floor plate and accessory products that can facilitate the daily operation and maintenance of your Morsø stove.

Guarantee Product Registration

MORSØ 5 YEAR GUARANTEE CERTIFICATE

Behind every Morsø stove is more than 160 years of dedicated stove design and manufacturing experience. Quality control has always been at the heart of the production process and detailed measures have been put into place at all key stages of the build. Accordingly, provided that the stove has been supplied by an authorised Morsø dealer, Morsø will offer a 5-Year Manufacturers Guarantee against manufacturing defect to any of the main exterior body parts of its stoves.

**Read more about "Morsø 5 years guarantee/product registration card" and
REGISTER your new Morsø stove online:
<http://international.morsoe.com/warranty-registration>**

VIGTIGT!

Sådan fyrer du sikkert for miljøet og dig selv!

- **Brug kun tørt træ**

Brug kun tørt (maks. 20% fugt) og ubehandlet træ. Brændet skal være kløvet og 8 - 12 cm tykt.

- **Tænd op**

Tænd op med tørt pinebrænde (brug 1 - 2 kg). Stil lågen på klem og bliv i nærheden af ovnen i optændingsfasen.

- **Godt glødelag**

Sørg for at have et godt glødelag inden ny påfyldning. Træet skal antænde indenfor 2 min. Hvis træet ikke tænder, kan det i værste fald forårsage en eksplosionsagtig antændelse af røggasserne med risiko for såvel materielle skader som personskader.

- **Indfyring**

Ved ny indfyring: brug 2 - 3 stk. brænde - maks. 2 - 2,5 kg.

- **Sørg for rigelig luft**

Dvs. klare og gule flammer.

- **Fyr aldrig over om natten**

IMPORTANT!

How to heat safely for the environment and yourself!

- **Use only dry wood**

Use only dry (max. 20% moisture content) and untreated wood. The fuel must be split and 8 - 12 cm thick.

- **Light**

Light with dry kindling (use 1 - 2 kg). Leave the door ajar and stay close to the stove during the lighting phase.

- **Good layer of embers**

Be certain to have a good layer of embers before refilling. The wood should light within 2 minutes. If the logs do not ignite it may, in an extreme case, cause the flue gases to ignite which may pose a risk to material damage or personal injury.

- **Refuelling**

When refuelling use 2 - 3 pieces of wood - no more than 2 - 2.5 kg.

- **Ensure adequate air**

I.e. clear and yellow flames.

- **Never burn overnight**



By appointment to The Royal Danish Court

morsø

Morsø Jernstøberi A/S - 08.11.2021 - 72814100