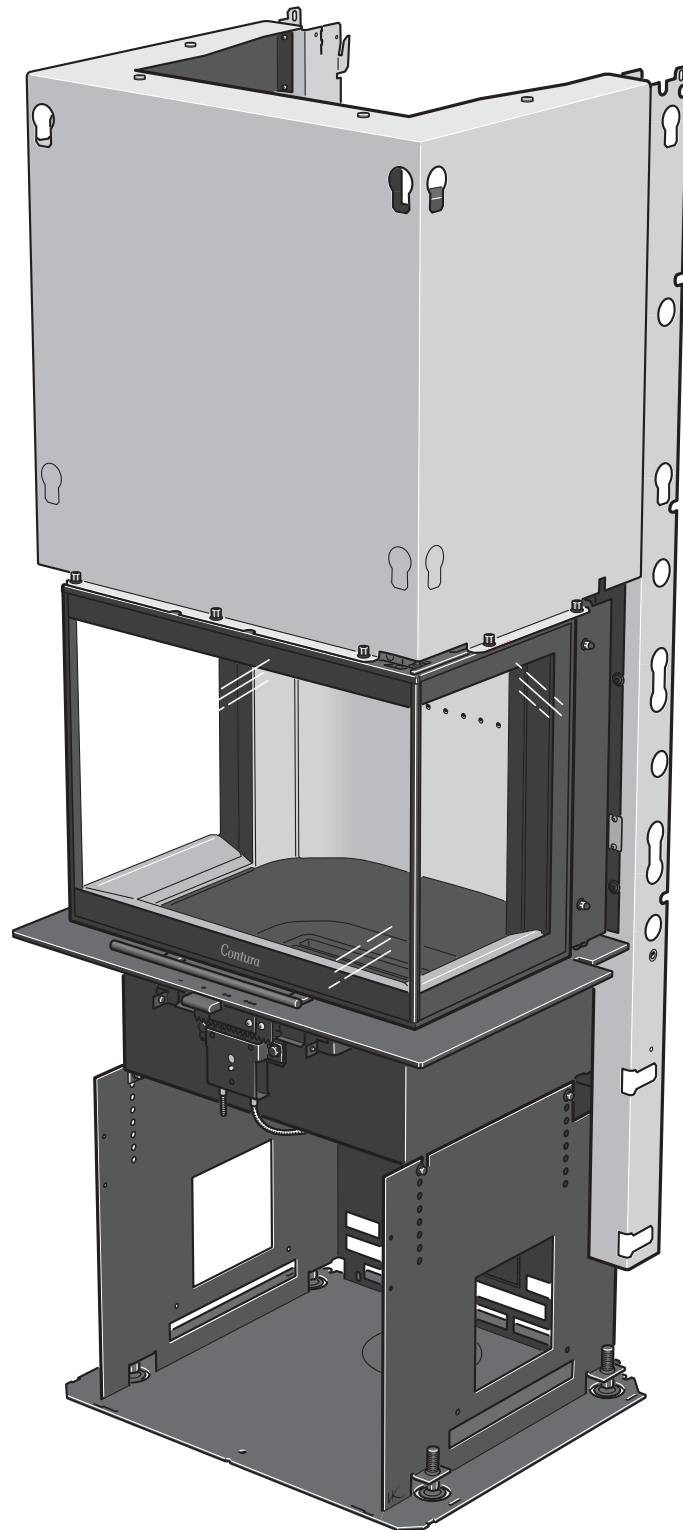


Monterings- vejledning



Ci60

Contura

Ydeevnedeklaration i henhold
til forordning (EU) nr. 305/2011
Nr. Ci60-CPR-190624

Contura

PRODUKT

Produkttype	Indsats fyret med fast biobrændsel
Typebetegnelse	Contura i60
Serienummer	Se mærkeskilt på indsatsen
Tiltænkt anvendelse	Rumopvarmning i boliger
Brændsel	Brænde

PRODUCENT

Navn	NIBE AB / Contura
Adresse	Box 134, Skulptörvägen 10 SE-285 23 Markaryd, Sverige

KONTROL

I henhold til AVCP	System 3
Europæisk standard	EN 13229:2001/AC:2006, EN-13229:2001/A2:2004/AC:2007
Testinstitut	Rein-Ruhr Feuerstätten Prüf stelle, NB 1625, har udført kontrol af erklæret præstation og udfærdiget testrapport nr. RRF-29 19 5301

ERKLÆRET PRÆSTATION

Væsentlige egenskaber	Præstation	Harmoniseret teknisk specifikation
Reaktion ved brandpåvirkning	NPD	EN 13229:2001/AC:2006, EN-13229:2001/A2:2004/AC:2007
Mindste afstand til brændbart materiale	Bagside: 100 mm Side: 500 mm Følg de anførte forudsætninger i monteringsvejledningen.	
Risiko for at gløder falder ud	Klarer	
Emissioner fra forbrændingen	CO 0,07%	
Overfladetemperaturer	Klarer	
Rengøringsmuligheder	Klarer	
Mekanisk styrke	Klarer	
Udslip af farlige stoffer	Klarer	
Nominel effekt	6 kW	
Virkningsgrad	81%	
Røggastemperatur i tilslutningsstuds ved nominel effekt	334°C	

Undertegnede bærer ansvaret for fremstilling og overensstemmelse med erklæret præstation.



Niklas Gunnarsson, Forretningsområdechef for NIBE STOVES
Markaryd, 24 juni, 2019



Velkommen til Contura.

Velkommen til Contura-familien! Vi håber, at du får stor glæde af din nye indsats. Som ny ejer af en indsats fra Contura er du sikret et produkt med et tidløst design og lang levetid. Contura har også en både miljøvenlig og effektiv forbrænding for at sikre det bedste varmeudbytte.

Læs monteringsvejledningen nøje igennem, før installationen påbegyndes. I fyringsvejledningen kan du læse om den bedste måde at tænde op og fyre på.

Indhold

Tekniske specifikationer	104
Vigtige mål	105
Før installation	105
Installation	113
Skorsten	114
Indbygning af indsats	115
Indbygningseksempel	116

Bemærk!

Montering af et ildsted skal meldes til de lokale myndigheder.

Boligejeren er selv ansvarlig for, at de foreskrevne sikkerhedskrav er opfyldt, og for at monteringen besigtiges af en kvalificeret kontrollant. Skorstensfejeren skal informeres om monteringen, eftersom den medfører ændrede fejningsbehov.

ADVARSEL!

Indsatsen bliver meget varm

Under brug bliver visse overflader på indsatsen meget varme, hvilket kan medføre forbrændinger ved berøring. Vær også opmærksom på den kraftige varmeudstråling gennem lågeglasset. Hvis der anbringes brændbart materiale nærmere end den angivne sikkerhedsafstand, kan det medføre brand. Hvis brændet kun ulmer, kan det forårsage en eksplosionsagtig antændelse af røggasserne med risiko for såvel materielle skader som personskader.

Tekniske specifikationer

Model	i60
Effekt	5-9 kW
Nominal effekt	6 kW
Virkningsgrad	81%
Vægt (kg)	140
Bredde (mm)	585
Dybde (mm)	500
Højde (mm)	1530

Tilslutningsstudsens diameter \varnothing 150 mm udv.

Generelt

Denne vejledning indeholder instruktioner om, hvordan Contura i60 skal installeres. For at kunne garantere indsatsens funktion og sikkerhed anbefaler vi, at installationen udføres af en fagmand. Vores Contura-forhandlere kan anbefale dygtige montører. Læs om vores forhandlere på www.contura.eu

Sammen med indsatsen leveres også en brugsanvisning til, hvordan du fyrer på den rigtige måde. Vi opfordrer dig til at læse den grundigt igennem og gemme den til senere brug.

Bærende underlag

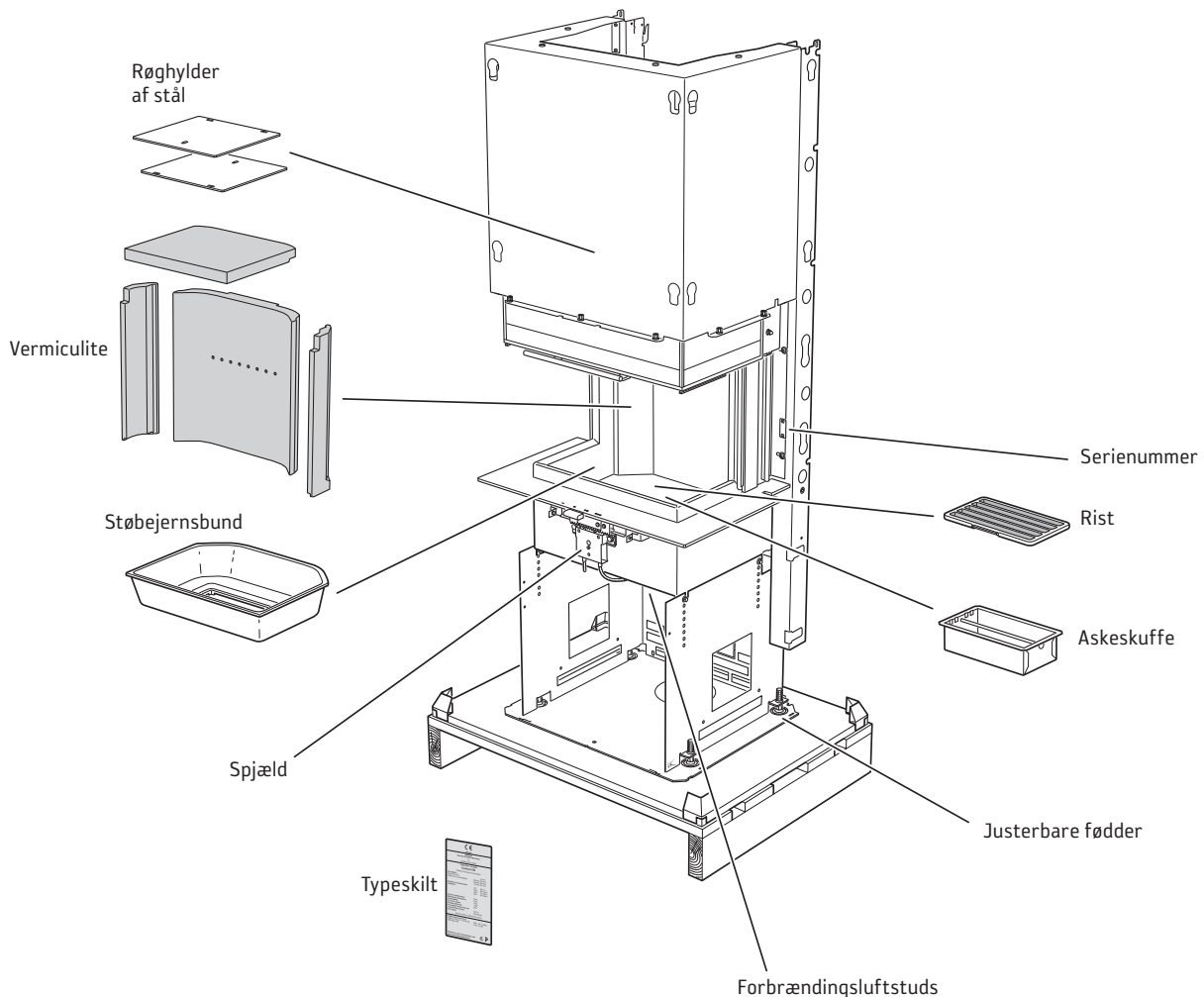
Kontroller, at gulvbjælkelaget har tilstrækkelig bæreevne til indsats, skorsten og de dele, som benyttes ved indbygning.

Gulvplade

For at beskytte gulvet foran indsatsens åbning for eventuelle gløder, der falder ud, skal dette også beskyttes af et ikke brændbart materiale, som dækker mindst 300 mm hele vejen rundt. Som tilbehør kan der fås en foranliggende gulvplade af hærdet glas.

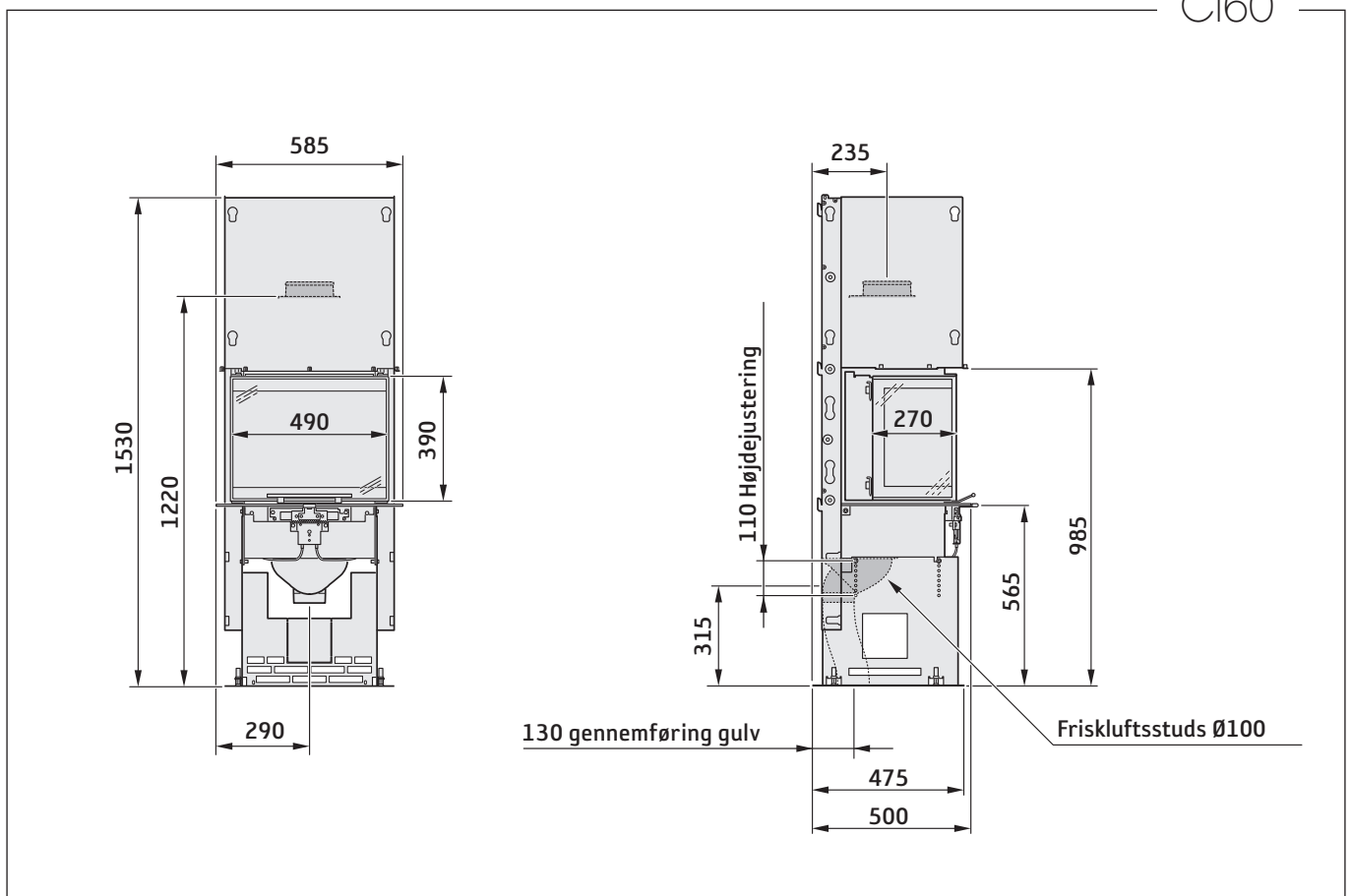
Byggeanmeldelse til kommunen

Ved installation af brændeovn og opførelse af skorsten skal der indsendes en byggeanmeldelse til kommunen. Få råd og anvisninger om byggeanmeldelse hos kommunens tekniske forvaltning.



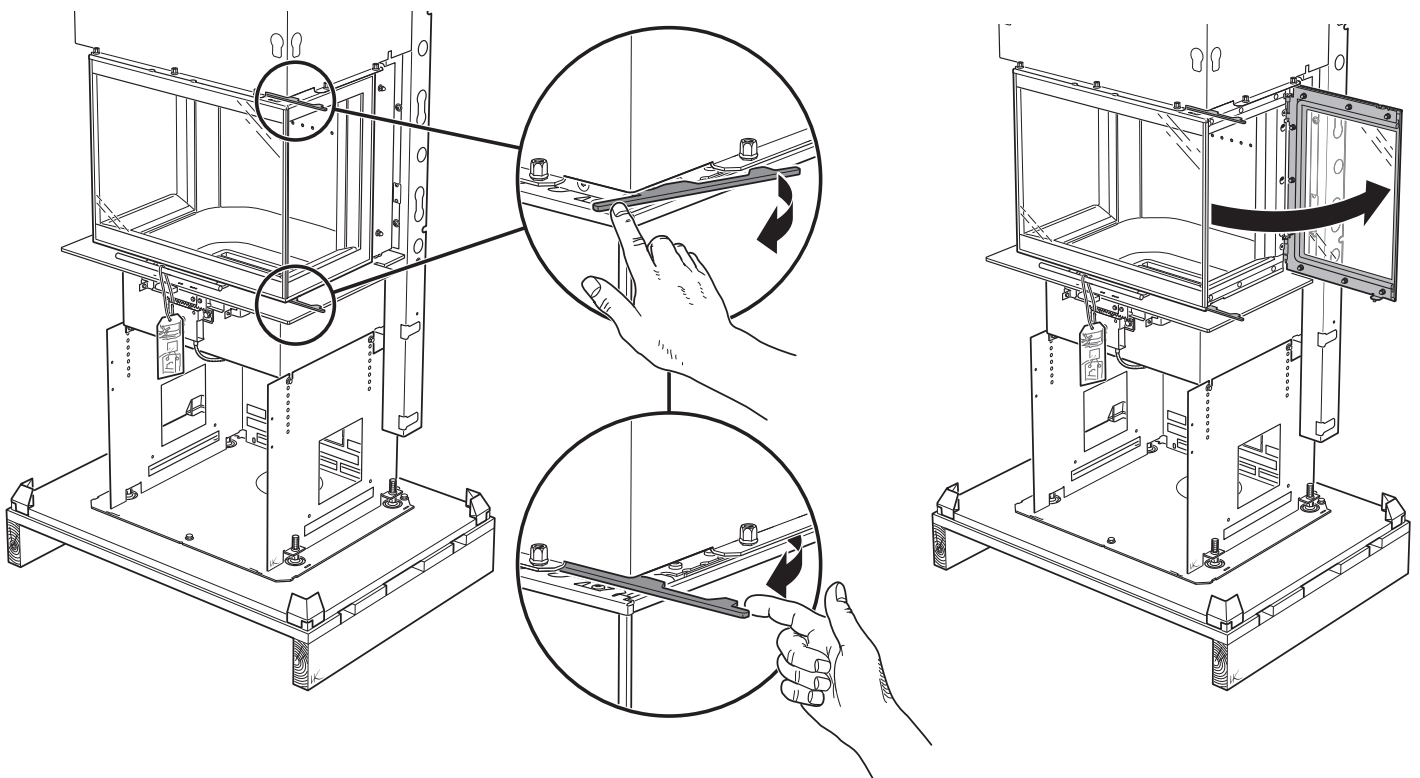
Vigtige mål

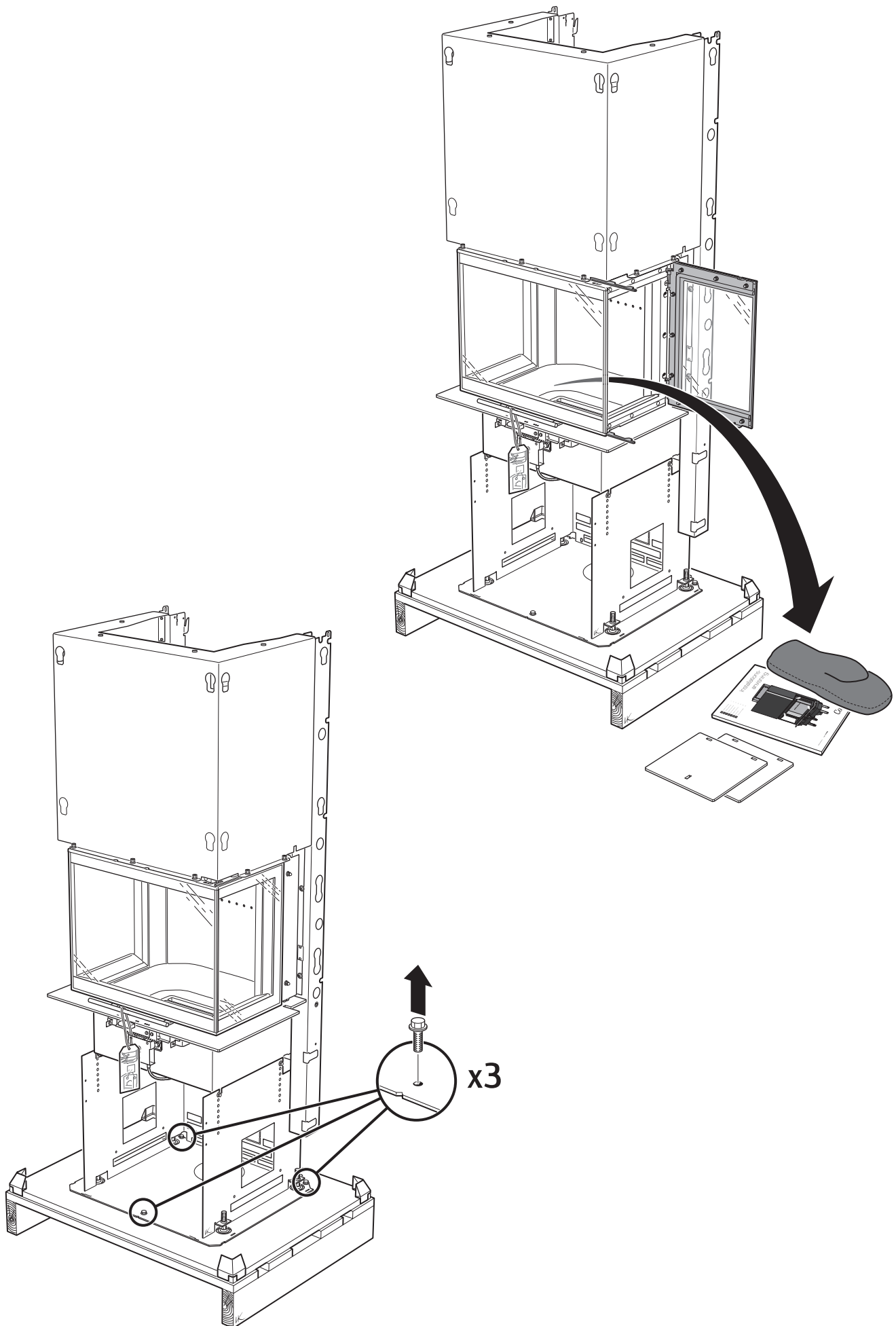
Ci60

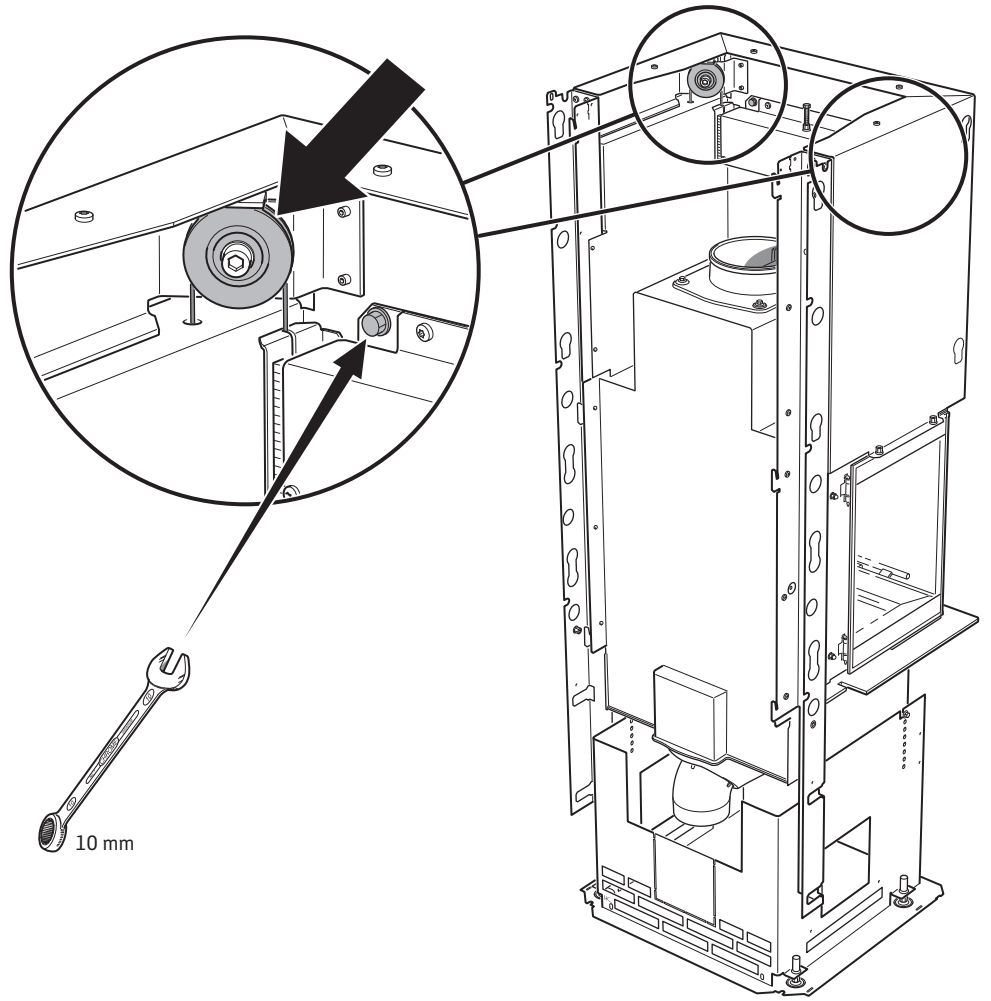


Før installation

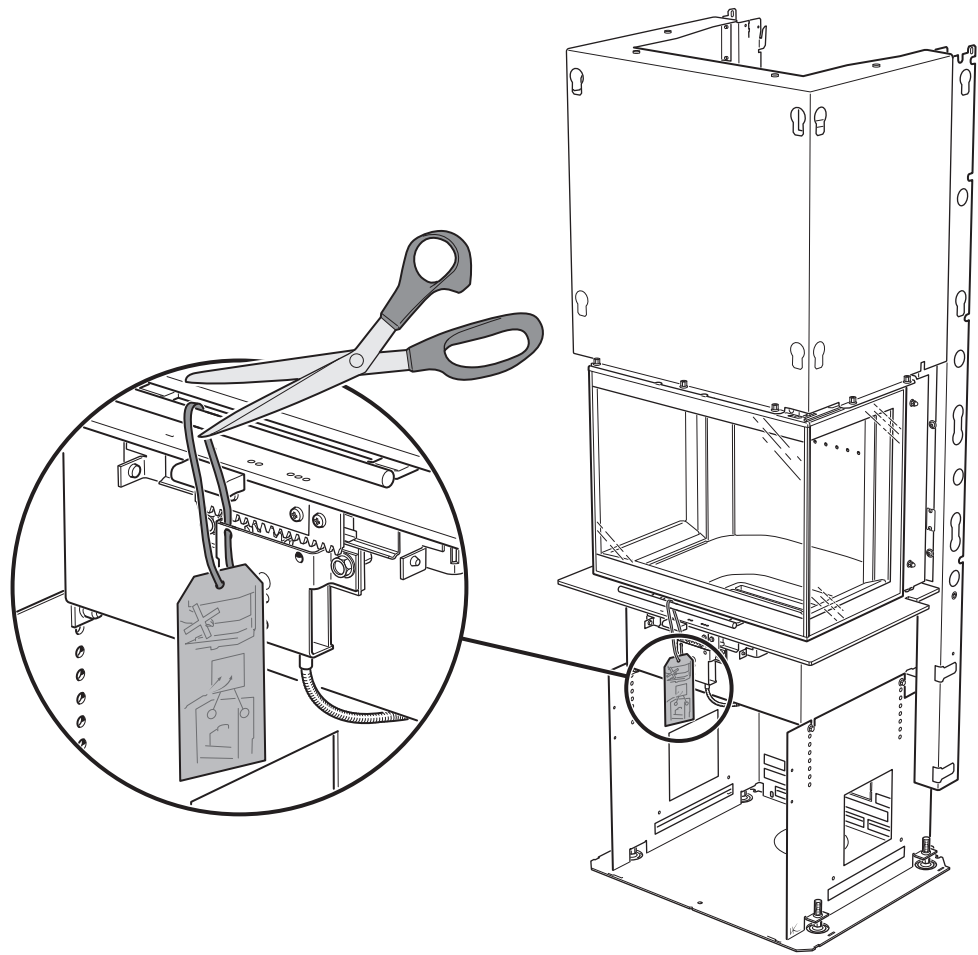
Åbning af sideglas







10 mm



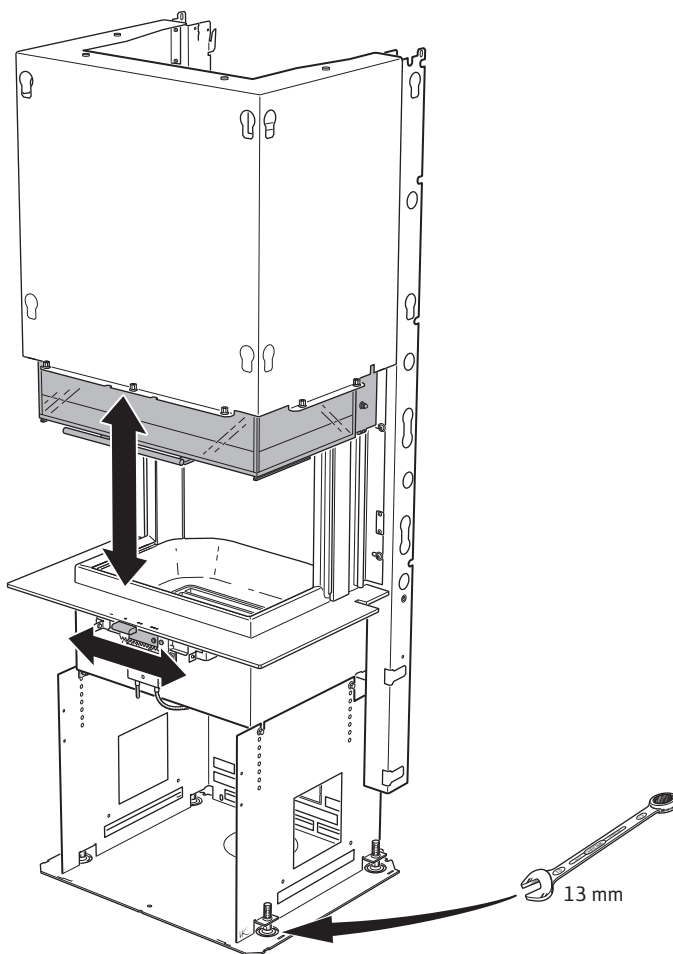
Funktionskontrol

Foretag en funktionskontrol af indsatsen som følger:

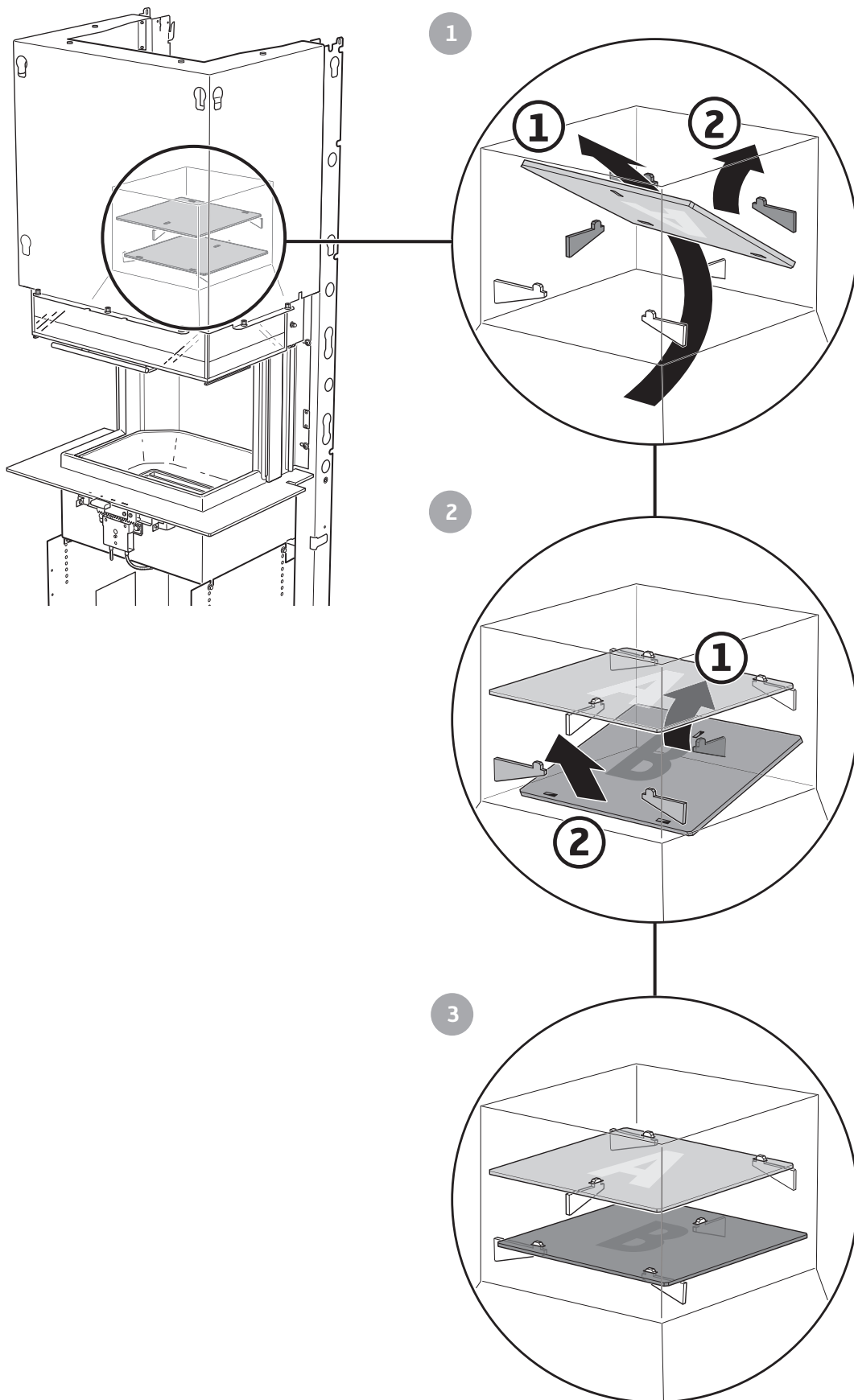
Benyt de justerbare fødder for at sætte indsatsen i vater.

Kontroller, at lågen kan åbnes og lukkes.

Kontroller, at spjældknoppen kan flyttes frem og tilbage i henhold til maks.- og min.-markeringerne.

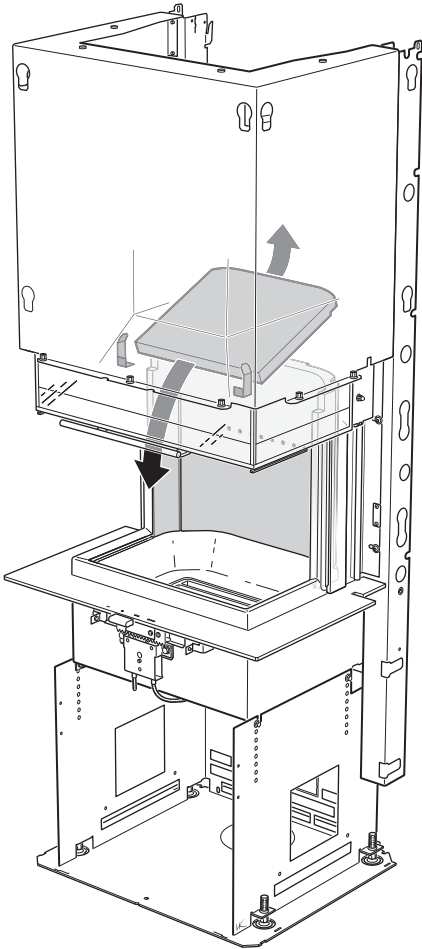


Montering af stålørghylder

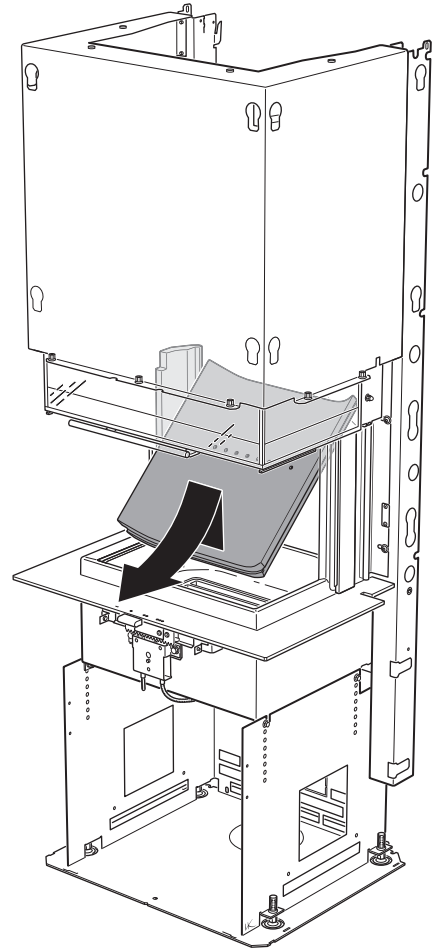


Afmontning af ovnbeklædning

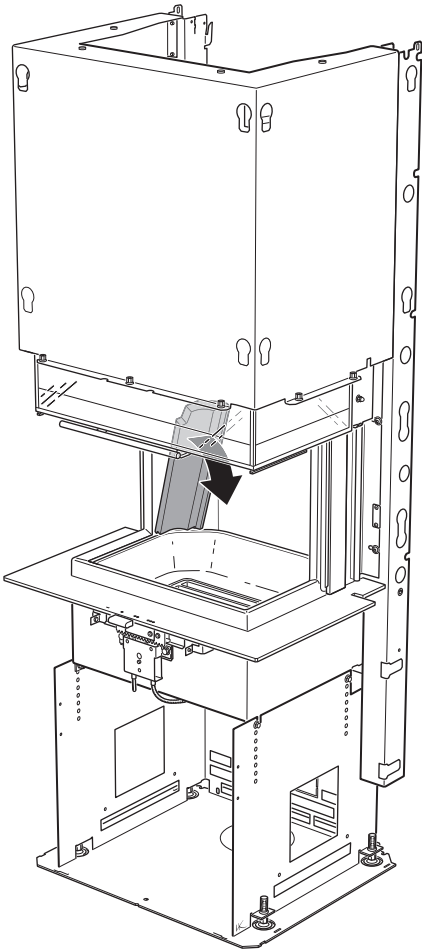
1



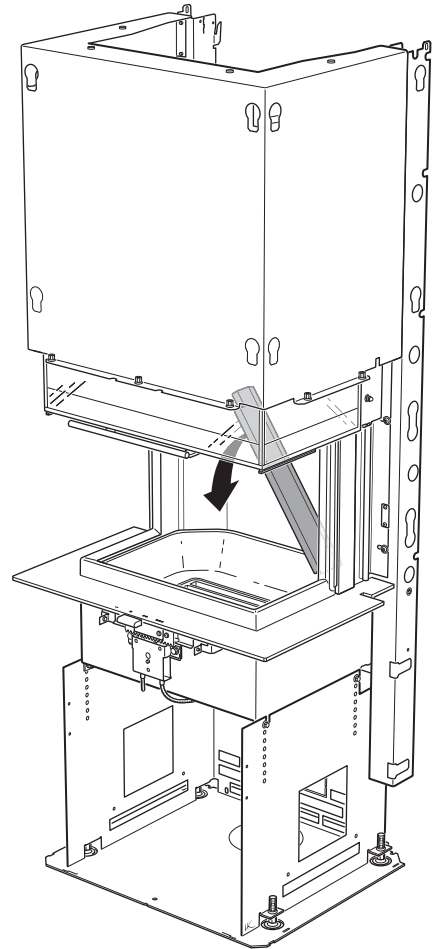
2



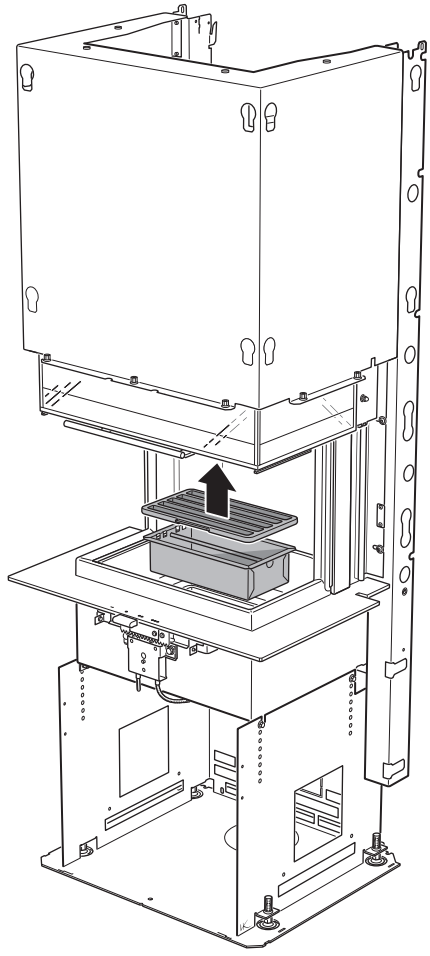
3



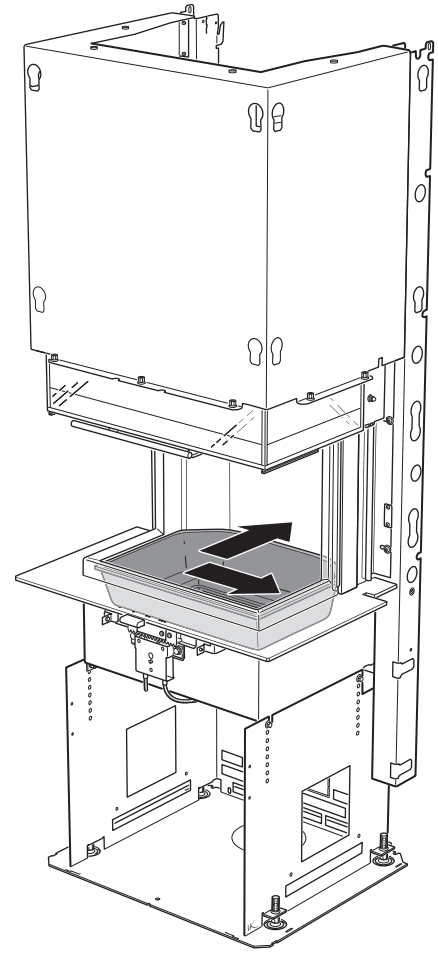
4



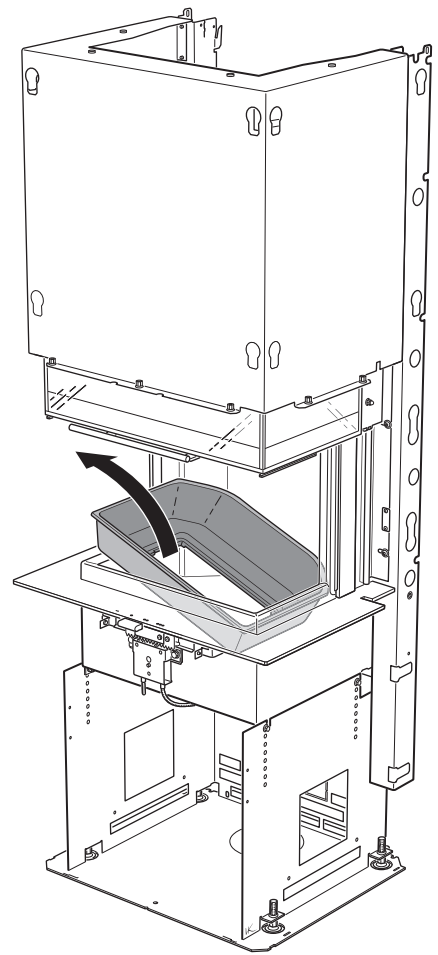
5



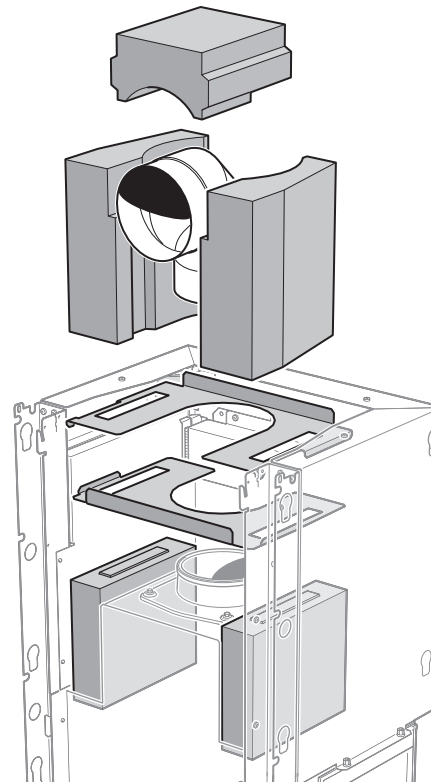
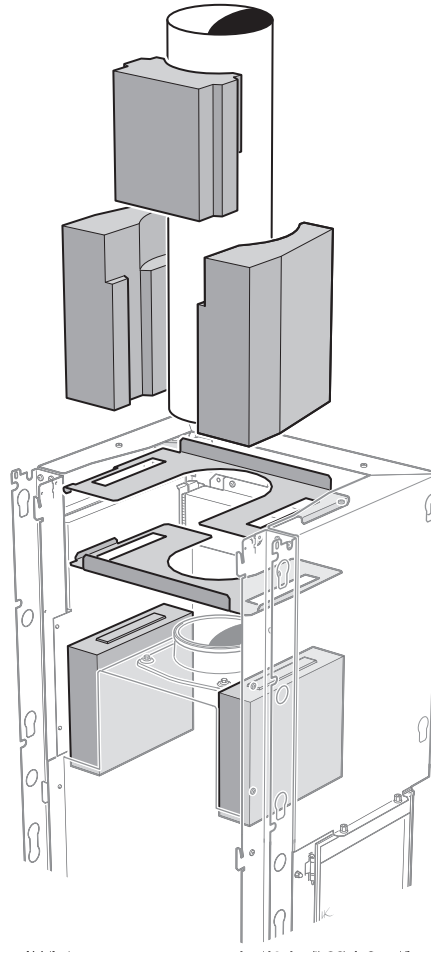
6



7



Montering af Powerstone
Ekstraudstyr



Installation

Sørg for, at installationen følger nationale og regionale bestemmelser. Installationen skal være godkendt af en autoriseret kontrollant.

Tilførsel af forbrændingsluft

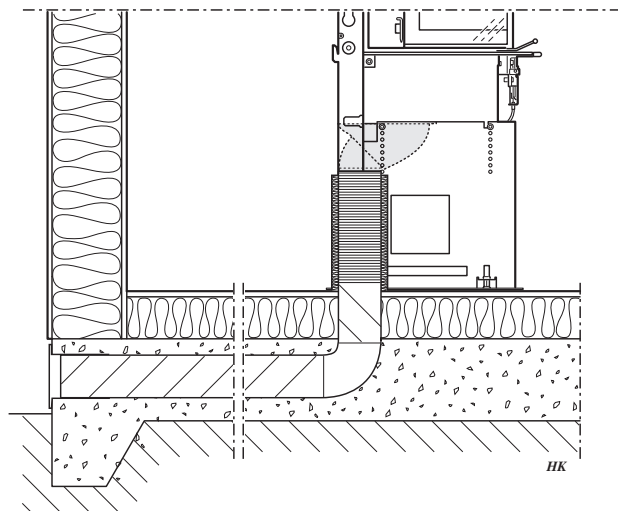
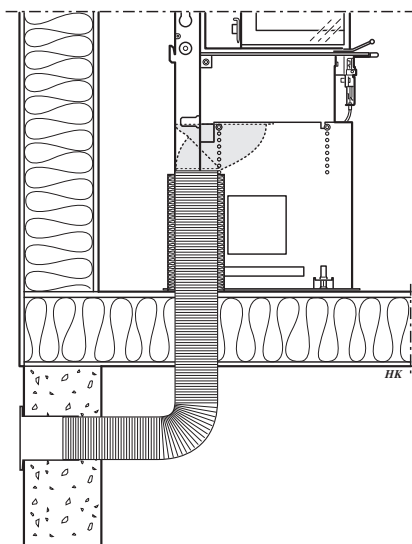
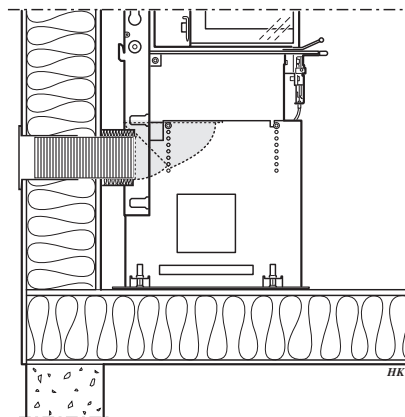
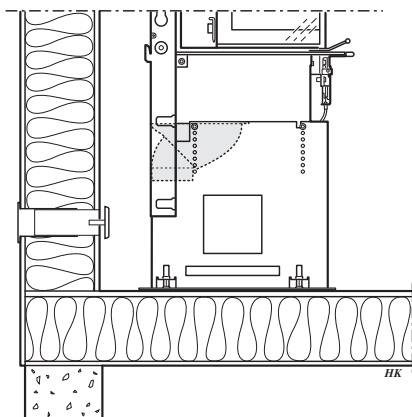
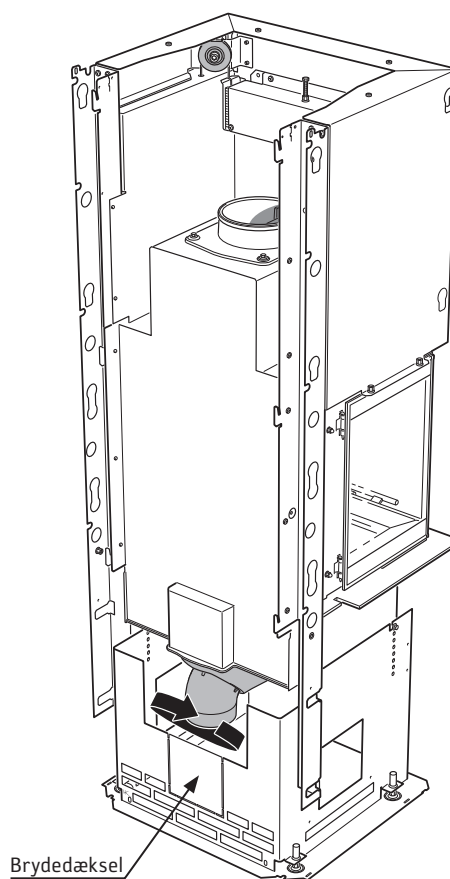
Der skal sørges for tilførsel af forbrændingsluft. Forbrændingsluften kan tilføres direkte via en kanal udefra eller indirekte via en ventil i ydervæggen i det rum, hvor brændeovnen er placeret. Den mængde forbrændingsluft, der bruges til forbrændingen, er ca. 25 m³/time.

Nedenfor vises nogle installationsmuligheder.

Tilslutningsstuds på brændeovnen har en udvendig diameter på Ø100 mm.

I varme rum skal kanalen kondensisoleres med 30 mm mineraluld, der udvendigt forsynes med fugtspærre (aluminiumstape). I gennemføringen er det vigtigt at tætte mellem røret og væggen (eller alternativt gulvet) med tætningsmasse.

Som ekstraudstyr kan der fås en 1 m kondensisoleret forbrændingsluftslange.



Skorsten

Indsatsen er godkendt til tilslutning til en skorsten dimensioneret til 350 °C røggastemperatur. Tilslutningsstudsens udvendige diameter er Ø150 mm.

Indsatsen kræver et skorstenstræk på mindst -12 Pa. Trækket påvirkes primært af skorstenens længde og areal, men også af hvor tryktæt den er. Den mindste anbefalede skorstenslængde er 3,5 m, og passende tværsnitsareal er 150-200 cm² (Ø140-160 mm). Kontroller omhyggeligt, at skorstenen er tæt, og at der ikke er lækager omkring fejellåger og ved rørtilslutninger.

Bemærk, at en røgkanal med skarpe bøjninger og vandret føring

reducerer trækket i skorstenen. Den vandrette røgkanal kan maks. være 1 m, forudsat at den lodrette røgkanallængde er mindst 5 m. Røgkanalen skal kunne fejnes i hele sin længde og fejellågerne skal være let tilgængelige.

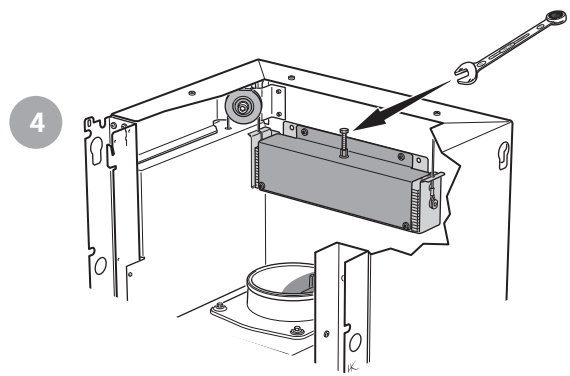
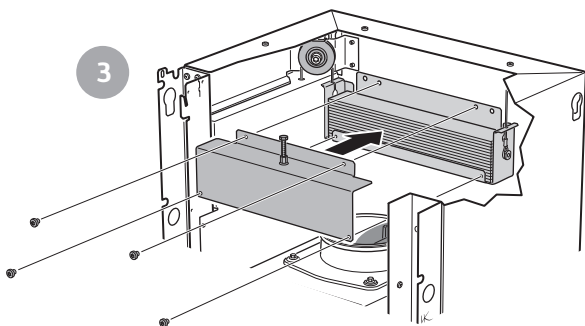
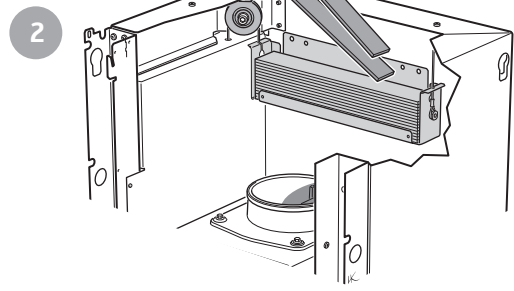
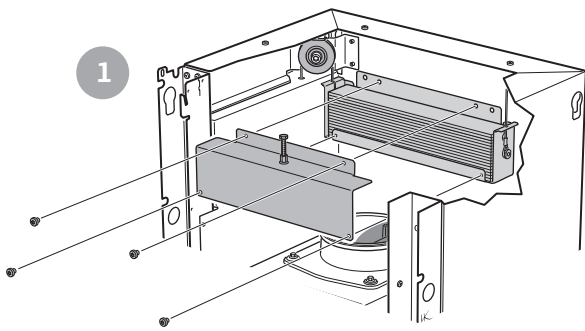
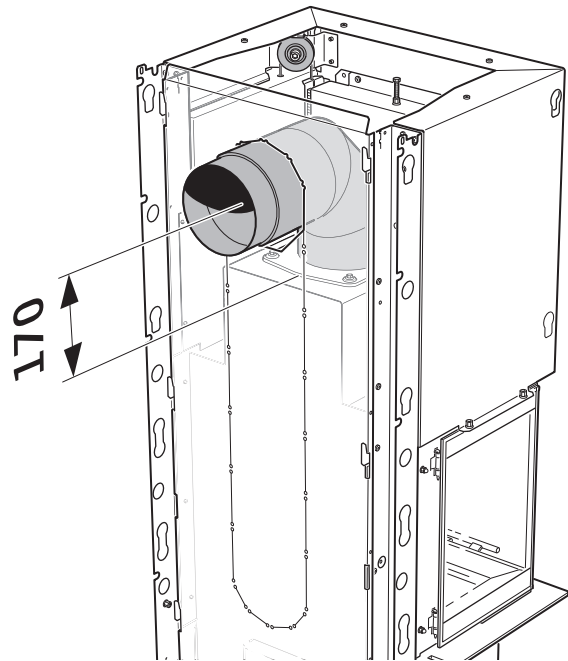
Hvis to ildsteder er tilsluttet samme skorstenskanal, skal brændeovnen udstyres med selvlukkende låge.

Tilslutning på bagside

Ved tilslutning på bagsiden anbefales det at benytte en 45° +45° vinkel, med fejlelem og med centrum mindst 170 mm over studsens.

Det er vigtigt, at der er mulighed for fejning gennem konventionsgitter eller låge i omramningen.

Selvlukkende låge (GÆLDER KUN TYSKLAND)



Indbygning af indsats

Ved indbygning af indsatsen skal tilstødende vægge, som ikke klassificeres som brandmur, eller som af andre årsager vurderes som uegnede til varmebelastning, beskyttes af et ikke brændbart bygningsmateriale i henhold til nedenstående specifikation. Alle samlinger på det ikke brændbare byggemateriale skal tættes med den metode, producenten har specificeret. Mellemrummet mellem indsatsen og indbygningen skal ventileres i henhold til specifikationen/målskitserne på side 117.

Materialekrav

Bygningsmaterialet må ikke være brændbart.
Varmeledningstallet λ må højst være 0,14 W/mK.
Tykkelsen på bygningsmaterialet skal altid være mindst 50 mm.
I de tilfælde, hvor et bygningsmateriales isoleringsegenskaber angives som en U-værdi, må denne højst være 1,4 W/m²K.

Aftætning

Indbygningen må ikke gå hele vejen op til loftet, der skal være en luftspalte på mindst 20 mm ved loftet. Indbygningen skal tættes over konvektionsudtaget. Aftætningen skal ligge højst 100 mm over konvektionsluftudtagets overkant og skal være

Konvektionsluft

Konvektionsluften ventilerer omramningen, køler indsatsen og transporterer varmen ud i rummet. Det effektive tværsnitsareal på luftindtag og -udtag må ikke være mindre end de angivne værdier. Luftindtaget skal sidde et sted mellem gulvniveauet og op til i niveau med indsatsens bund, på forsiden eller på siderne af indbygningen. Luftudtaget skal være placeret over indsatsens højeste punkt på forsiden, på siderne eller oven på indbygningen.

Ved tilslutning til stålskorsten henviser vi til det pågældende fabrikats monteringsvejledning. Overhold de krav om sikkerhedsafstand til brændbart materiale, som stilles for stålskorstene. Varmestrålingen fra lågen er stærk, og derfor må der ikke placeres brændbart materiale tættere end 1 m foran lågen. Ved indbygning må indbygningsmaterialet ikke være i direkte kontakt med indsatsen pga. indsatsens varmeudvidelse. Bemærk, at under og foran indsatsen gælder byggereglerne i henhold til afsnittet "Gulvplade".

Fortegnelse over egnede materialer:

Letbeton	$\lambda = 0,12-0,14$
Vermiculite	$\lambda = 0,12-0,14$
Kalciumsilikat	$\lambda = 0,09$

udført i 50 mm ikke brændbart materiale i henhold til ovenstående materialekrav. Mellem aftætning og skorsten skal der foretages passende tætning med f.eks. varmebestandig silikone.

Hvis luftindtaget eller luftudtaget placeres på siderne, skal arealerne for henholdsvis venstre og højre side være lige store for at sikre, at indsatsen får jævn køling. Afstand fra luftudtaget på siderne til brændbar væg bagtil skal være mindst 100 mm. Overhold minimumsafstanden op til loftet (se tegning på side 115).

Konvektionsluft ind: 300 cm²

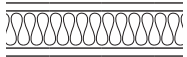
Konvektionsluft ud: 300 cm²



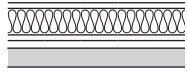
Service

Adgang til spjældregulering og modvægt skal sikres via låger eller ventilationsgitter i omramningen.

Indbygningseksempel



Væg af brændbart materiale

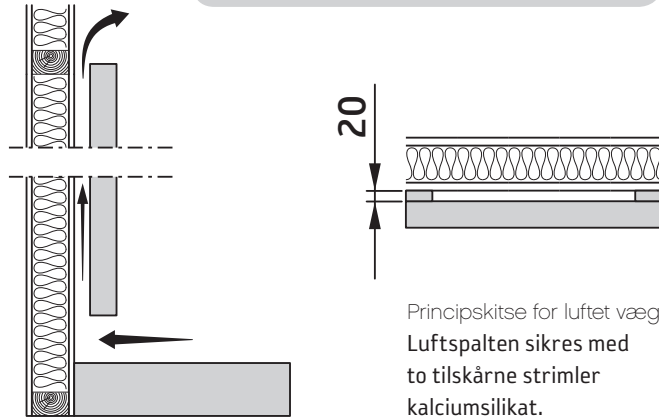


Luftet væg, består af en kalciumsilikat-byggeplade på mindst 50 mm og en luftspalte. Byggepladen skal have en 20 mm luftspalte mod den brændbare væg, og luftspalten skal have frit luftflow forneden og foroven, se principskitse til højre.

Væg af ikke-brændbart materiale, som ikke er i kontakt med brændbart materiale og dermed ikke har nogen krav vedr. minimumstykkelser.

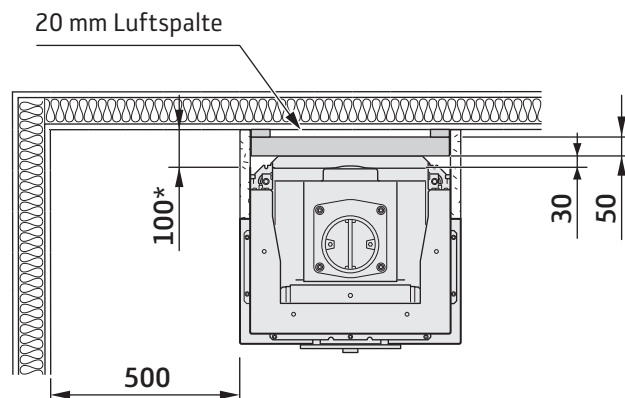


Målene er minimumsmål, som ikke må underskrides, hvis der ikke oplyses andet.



Principskitse for luftet væg
Luftspalten sikres med to tilskårne strimler kalciumsilikat.

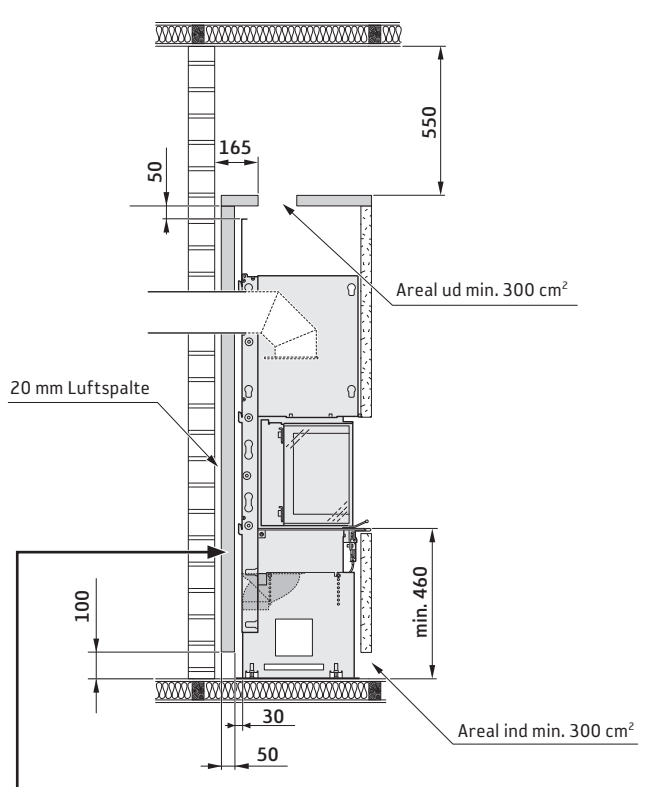
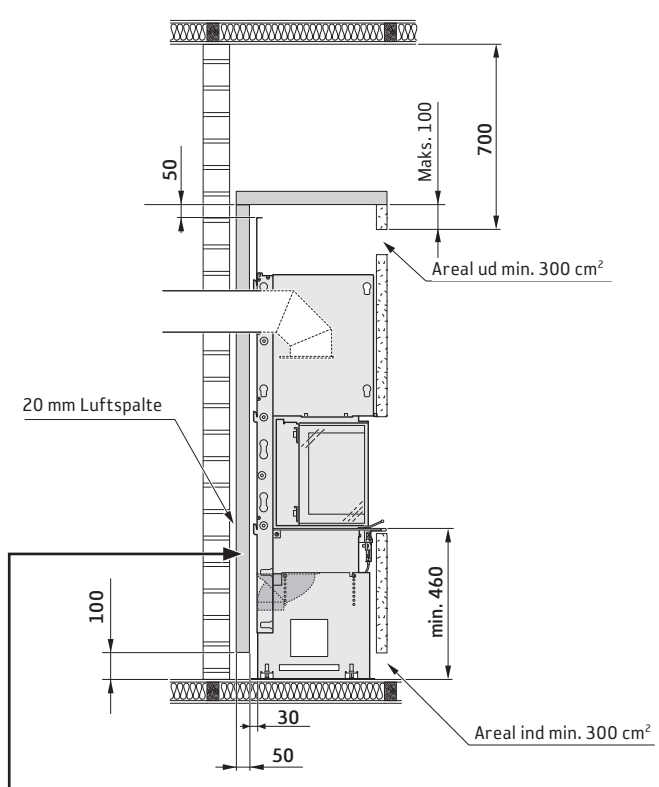
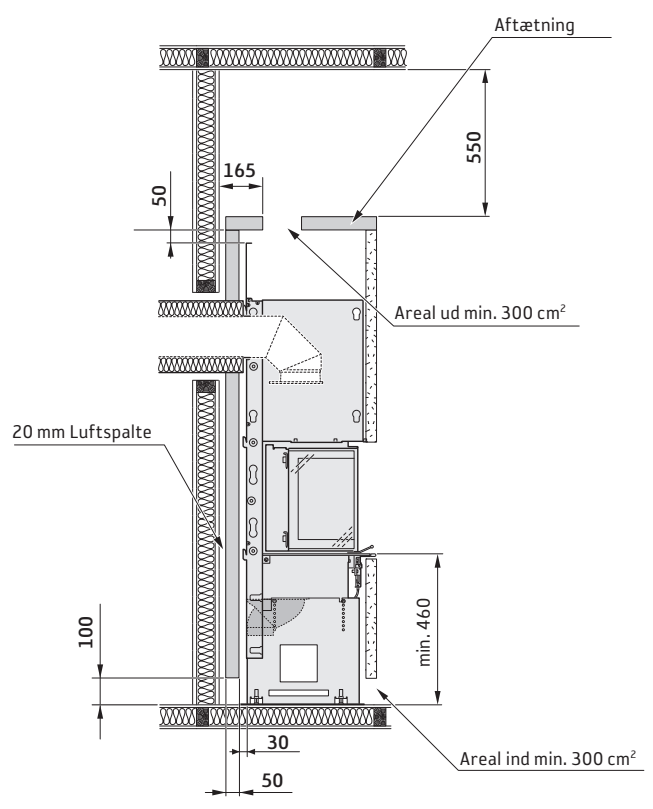
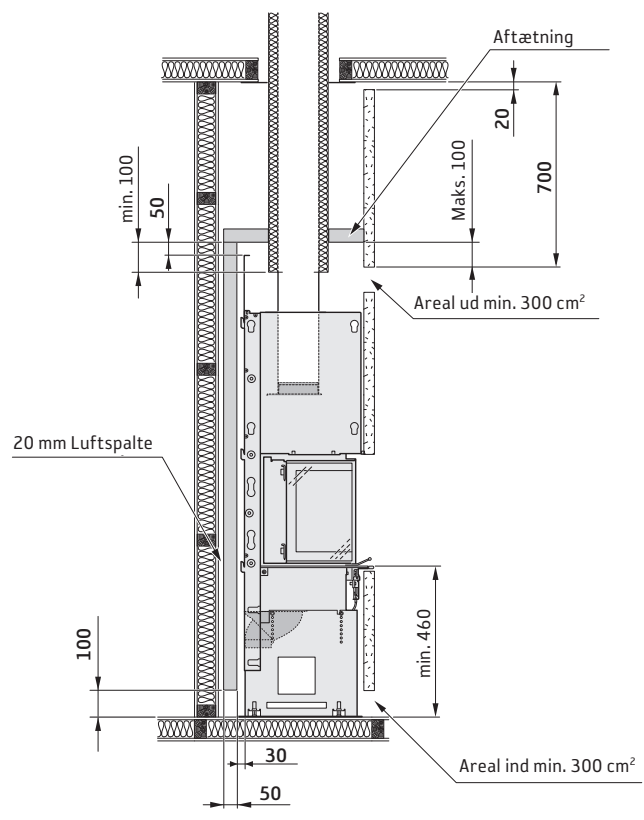
* Afstand fra luftudtaget på siderne til brændbar væg bagtil skal være mindst 100 mm.



Besigtigelse af installationen

Det er meget vigtigt, at installationen besigtiges af en autoriseret kontrollant, før brændeovnen tages i brug. Læs endvidere "Fyringsvejledning", før der tændes op første gang.





Kan udelades, hvis bagvedliggende muret skorsten er godkendt og udgør en tilstrækkelig beskyttelse i henhold til en autoriseret kontrollant.



Overhold altid de krav til sikkerhedsafstand til brændbart materiale, som stilles for stålskorstene



Målene er minimumsmål, som ikke må underskrides, hvis der ikke oplyses andet.

811412 IAV SE-EX Ci60-0
2019-07-09

Contura

NIBE AB · Box 134 · 285 23 · Markaryd · Sverige
contura.eu

Contura förbehåller sig ret til at ændre de oplyste mål og beskrive fremgangsmåder i denne vejledning uden forudgående varsel. Den aktuelle udgave kan downloades fra contura.eu