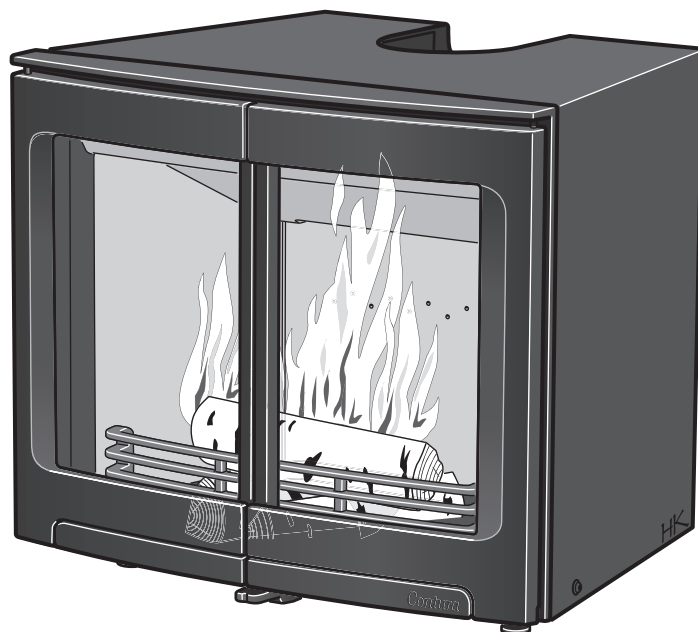
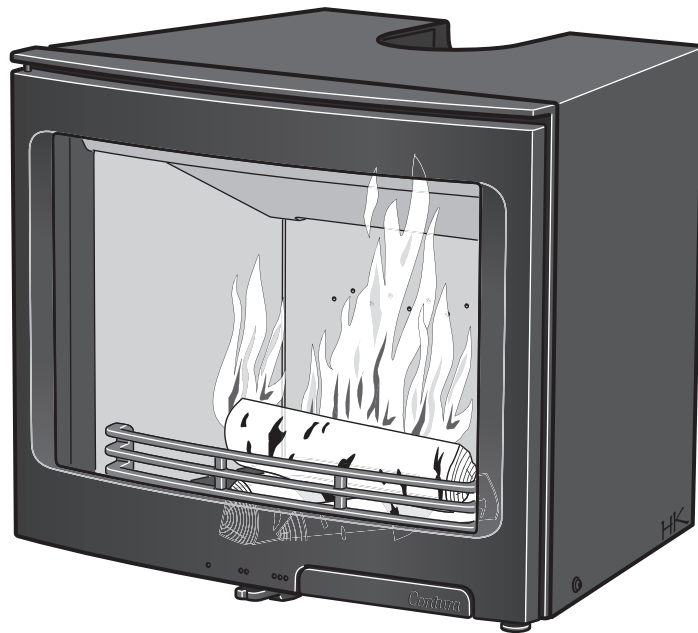


- Monteringsvejledning
- Fyringsvejledning



C i5

Contura

PRÆSTATIONSERKLÆRING

Nr. C15-CPR-130622-SE-1

Contura

PRODUKT

Produkttype	Indsats fyret med fast biobrændsel
Typebetegnelse	Contura i5
Serienummer	Se mærkeskilt på indsatsen
Tiltænkt anvendelse	Rumopvarmning i boliger
Brændsel	Brænde

PRODUCENT

Navn	NIBE AB / Contura
Adresse	Box 134, Skulptörvägen 10 SE-285 23 Markaryd, Sverige

KONTROL

I henhold til AVCP	System 3
Europæisk standard	EN 13229:2001 / A2:2004
Testinstitut	Rein-Ruhr Feuerstätten Prüfstelle, NB 1625, har udført kontrol af erklæret præstation og udfærdiget testrapport nr. RRF-29 12 3029

ERKLÆRET PRÆSTATION

Væsentlige egenskaber	Præstation	Harmoniseret teknisk specifikation
Reaktion ved brandpåvirkning	A1 WT	EN 13229:2001 / A2:2004
Mindste afstand til brændbart materiale	Beregnet til installation i eksisterende åbent ildsted.	
Risiko for at gløder falder ud	Godkendt	
Emissioner fra forbrændingen Brænde	CO 0,10% NOx 121 mg/m ³ OGC 109 mg/m ³ PM 19 mg/m ³	
Overfladetemperaturer	Godkendt	
Rengøringsmuligheder	Godkendt	
Mekanisk styrke	Godkendt	
Udslip af farlige stoffer	Godkendt	
Nominel effekt	5 kW	
Virkningsgrad	78%	
Røggastemperatur i tilslutningsstuds ved nominel effekt	270°C	

Undertegnede bærer ansvaret for fremstilling og overensstemmelse med erklæret præstation.



Niklas Gunnarsson, Forretningsområdechef for NIBE STOVES
Markaryd den 1. juli 2013



Velkommen til Contura.

Velkommen til Contura-familien! Vi håber, at du får stor glæde af din nye pejseindsats. Som ny ejer af en pejseindsats fra Contura er du sikret en pejseindsats med et tidløst design og lang levetid. Contura har også en både miljøvenlig og effektiv forbrænding for at sikre det bedste varmeudbytte.

Læs monteringsvejledningen nøje igennem, før installationen påbegyndes. I afsnittet med fyringsvejledninger kan du læse om den bedste måde at tænde op og fyre på.

Indhold

Monteringsvejledning

Tekniske fakta/Mål	68
Tilførsel af forbrændingsluft	69
Krav til skorsten	69
Montering	70

Fyringsvejledning

Korrekt fyring	76
Vedligeholdelse	77
Mulige årsager til driftsforstyrrelser	78

OBS!

Montering af en pejseindsats skal meldes til de lokale myndigheder.

Boligejeren er ansvarlig for, at de foreskrevne sikkerhedskrav er opfyldt, og for at monteringen besigtiges af en kvalificeret kontrollant. Skorstensfejeren skal informeres om monteringen, eftersom den medfører ændrede fejningsbehov.

ADVARSEL!

Pejseindsatsen bliver meget varm

Under brug bliver visse af pejseindsatsens overflader meget varme og kan medføre forbrændinger ved berøring. Vær også opmærksom på den kraftige varmeudstråling gennem lågeglasset. Hvis der anbringes brændbart materiale nærmere end den angivne sikkerhedsafstand, kan der opstå brand. Hvis brændet kun ulmer, kan det forårsage en eksplosionsagtig antændelse af røggasserne med risiko for såvel materielle skader som personskader.

Tekniske fakta

Effekt	3-9 kW
Nominal effekt	5 kW
Virkningsgrad	78 %

Vægt (kg)	77,5
Bredde (mm)	433
Dybde (mm)	426
Højde (mm)	480 ± 10

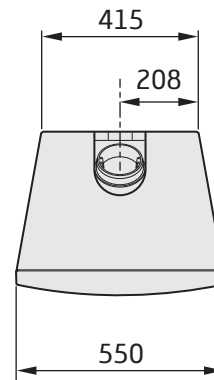
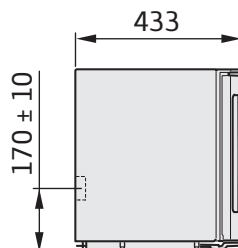
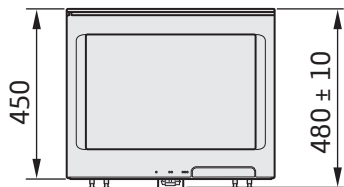
Typegodkendt i henhold til:
 Europæisk standard EN-13229 (DE/A), DINplus,
 Art. 15a B-VG i henhold til testrapport
 RRF- 29 12 3029
 Norsk standard i henhold til SINTEF- 110-0391
 Typegodkendt i SE i henhold til SITAC-xxxx

Professionel installation

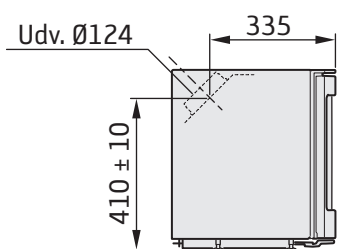
Denne vejledning indeholder instruktioner om, hvordan pejseindsatsen skal monteres og installeres. For at kunne garantere pejseindsatsens funktion og sikkerhed anbefaler vi, at installationen udføres af en fagmand. Kontakt en af vores forhandlere, som kan anbefale dygtige montører.

Dimensioner

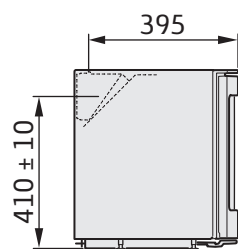
C 15



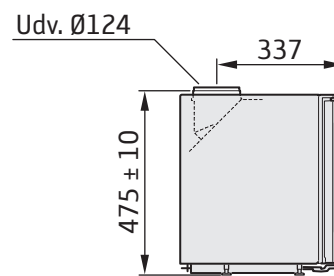
Alternativ røgrørstilslutning



Røgrørstilslutning - 45° bagud



Røgrørstilslutning - bagud



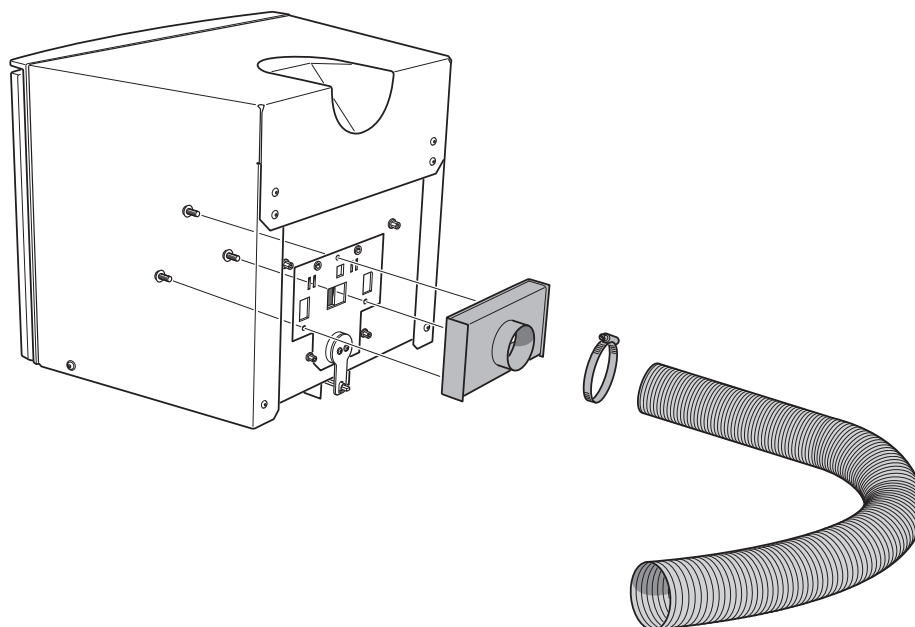
Røgrørstilslutning - top

Tilførsel af forbrændingsluft

For optimal funktion og virkningsgrad anbefales en forbrændingslufttilslutning (tilbehør) via en separat kanal. Luften kan så tilføres indirekte via en ventil i ydervæggen eller tilsluttes direkte via en kanal udefra.

Studsens på forbrændingslufttilslutningen har en udvendig

diameter på $\varnothing 67$ mm. Ved en rørføring på over 1 m skal rørdiameteren øges til 100 mm, og tilsvarende større vægventil vælges. Den luftmængde, der bruges til forbrændingen, er ca. 20 m³/h.



Krav til skorstenen

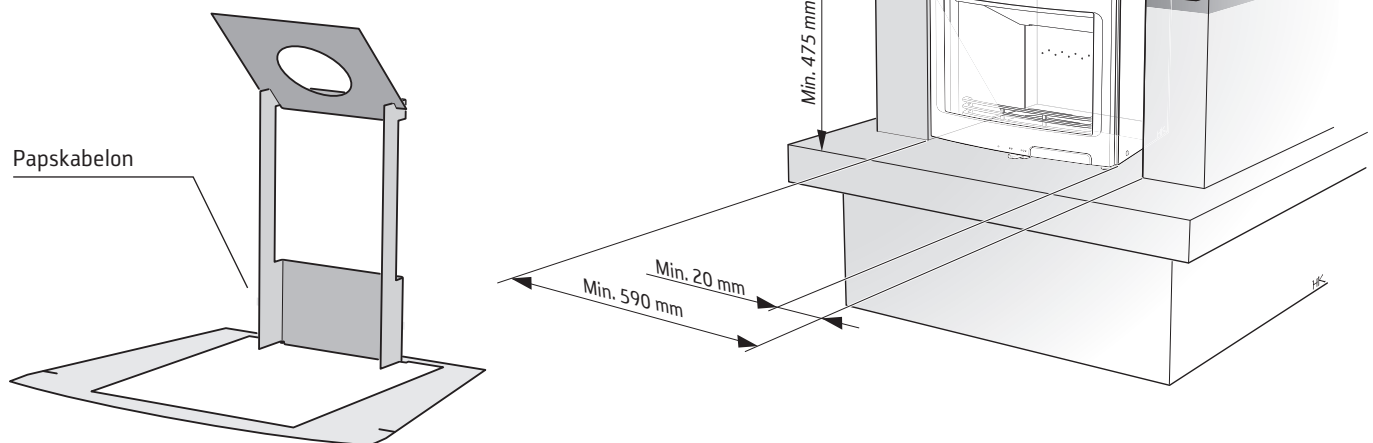
- Pejseindsatsen opfylder tilslutningskravene til skorstene, der er dimensioneret til 350 °C røggastemperatur.
- Tilslutningsstudsens udvendige diameter er 125 mm.
- Pejseindsatsen kræver et skorstenstræk på mindst -12 Pa. Trækket påvirkes primært af skorstenens længde og areal, men også af hvor tryktæt den er. Den mindste anbefalede skorstenslængde er 3,5 m, og passende tværsnitsareal er 120-175 cm² (125-150 mm i diameter).
- En røgkanal med skarpe bøjninger og vandret føring reducerer trækket i skorstenen. Den vandrette røgkanal kan maks. være 1 m, forudsat at den lodrette røgkanallængde er mindst 5 m.
- Røgkanalen skal kunne fejes i hele sin længde, og fejlågerne skal være let tilgængelige.
- Kontroller omhyggeligt, at skorstenen er tæt, og at der ikke er lækager omkring fejlåger og ved rørtilslutninger.

Montering

Pejseindsatsen er beregnet til installation i et eksisterende åbent ildsted.

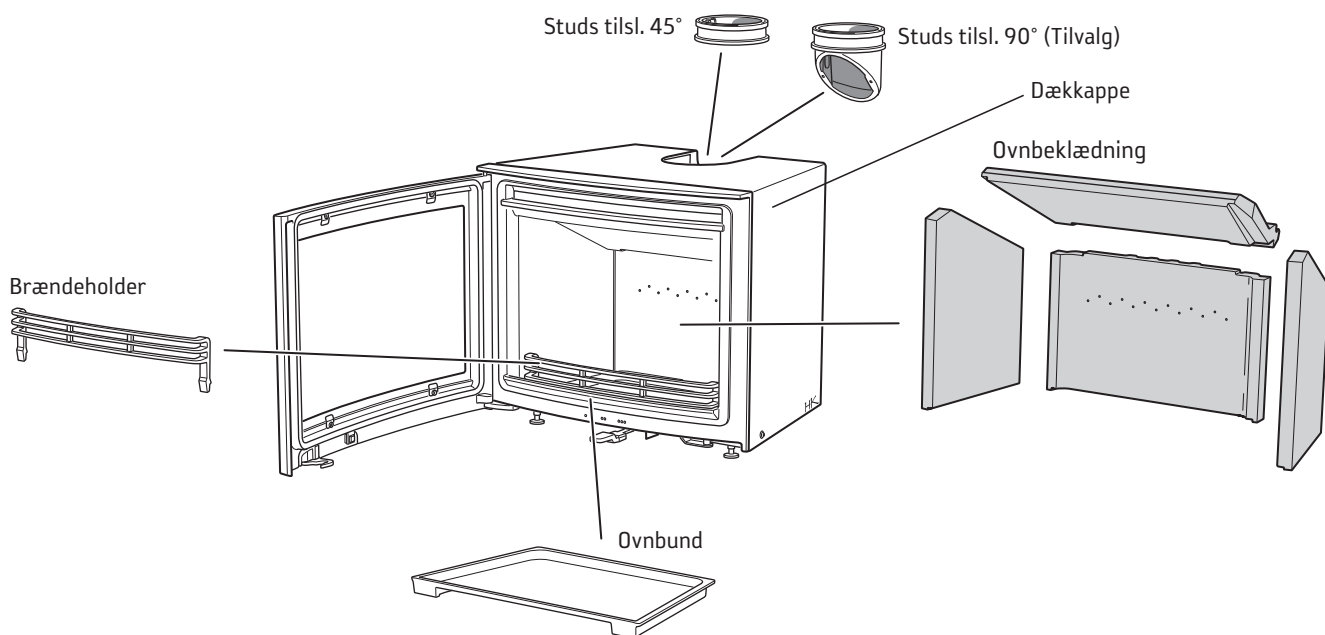
Der skal være mindst 20 mm luftspalte rundt om pejseindsatsen for god varmluftskonvektion.

Benyt dig af papskabelonen, og kontroller, at der er tilstrækkelig plads til installationen. Buk papskabelonen op for at se, hvor studsene skal placeres.

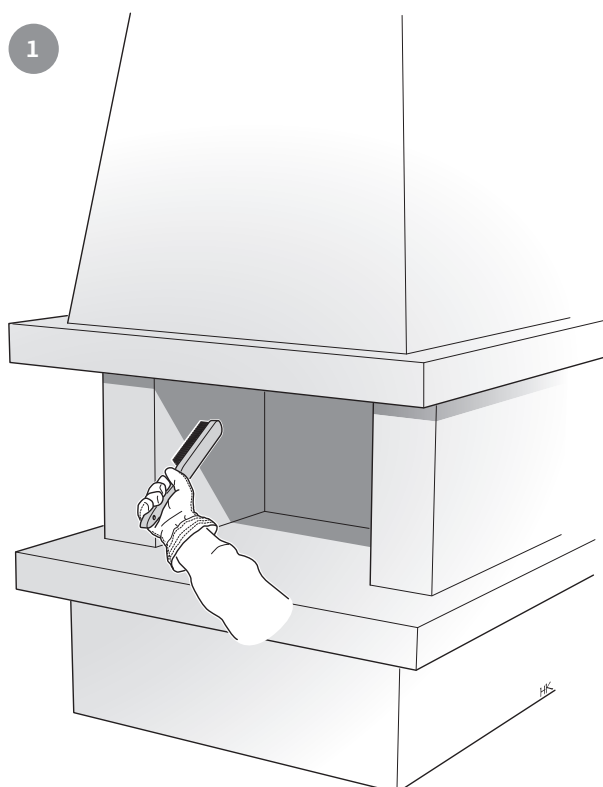


Pejseindsatsen kan tilsluttes skorstenen oppefra, bagfra eller med 45° vinkel, afhængigt af valg af studs.

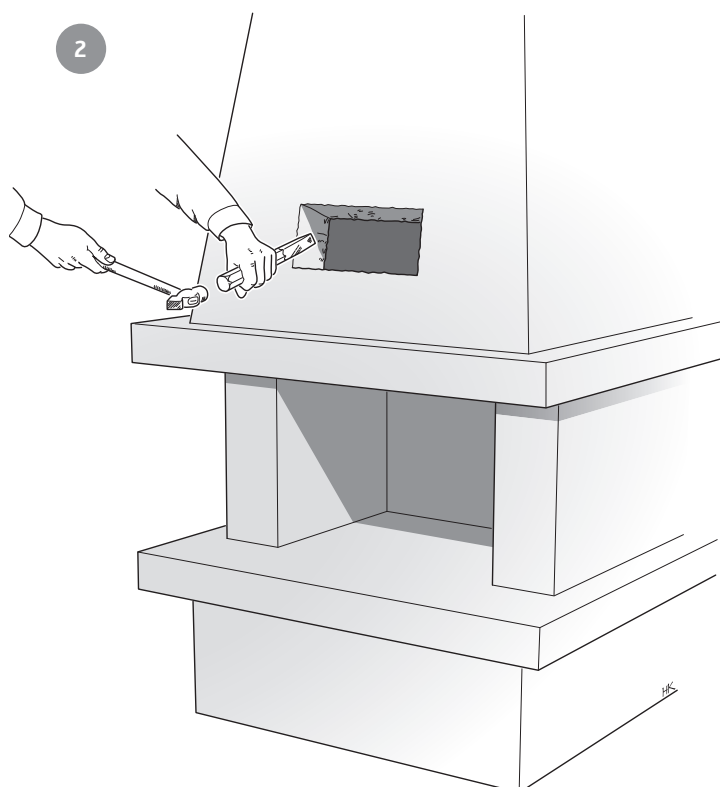
På grund af risikoen for at der falder gløder ud, skal et brændbart gulv beskyttes af en gulvplade. Den skal dække 300 mm foran ildstedet og kan bestå af f.eks. natursten, beton, stål eller glas. Der skal være mindst 1 meter foran ildstedet til brændbare bygningsdele eller indbo.



Forberedelser



Fjern evt. gammelt spjældblad, og rengør pejsen.



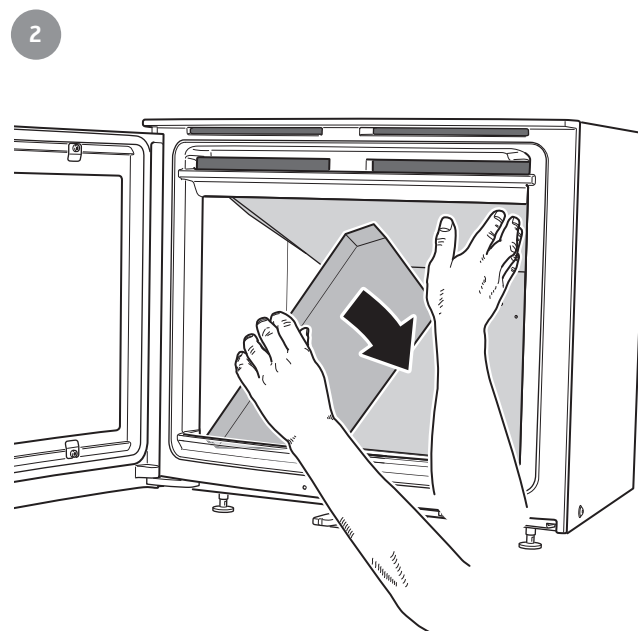
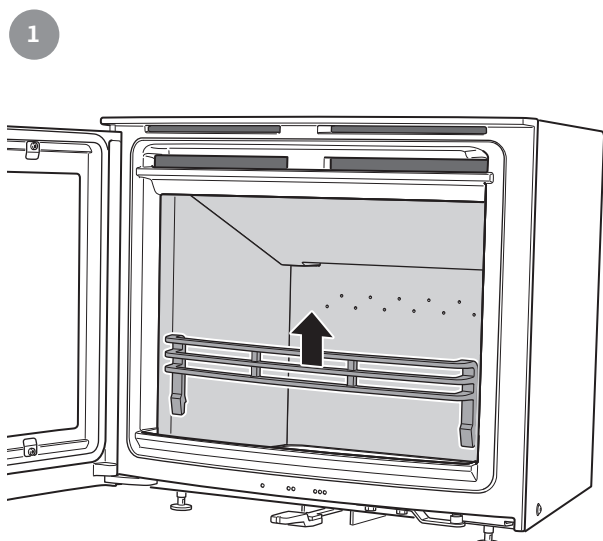
For at forenkle monteringen, kan der laves hul op i pejsenhætten. Efter afsluttet montering kan dette udstyres med varmluftsrist og give et øget varmeudbytte.

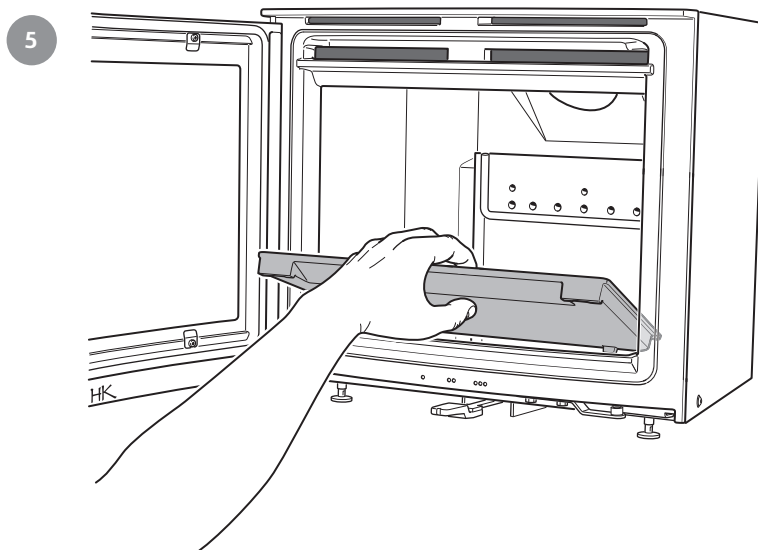
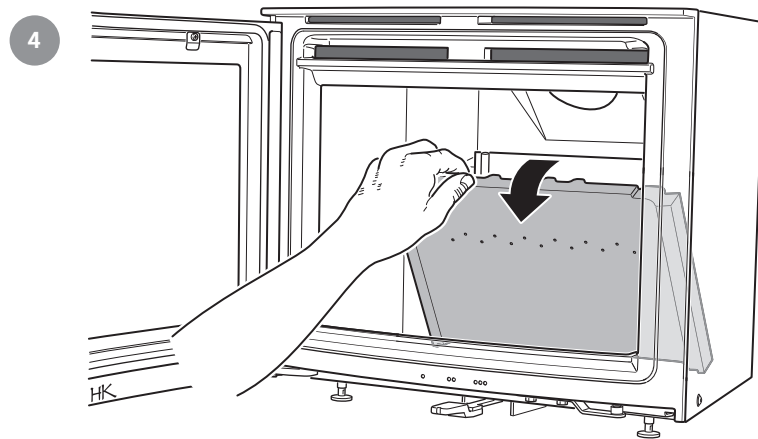
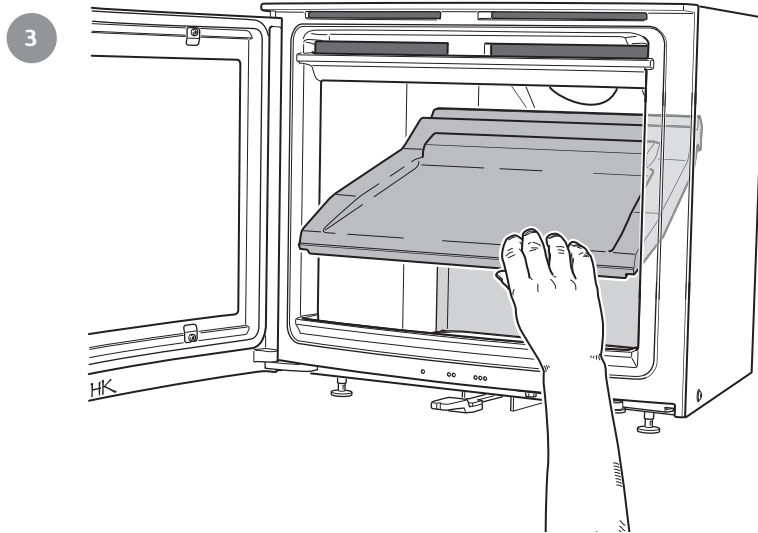
Afmontering af indvendige dele

Tag indvendige løse støbejernsdele og ovnbeklædningen ud som følger.



Håndter ovnbeklædningen forsigtigt.



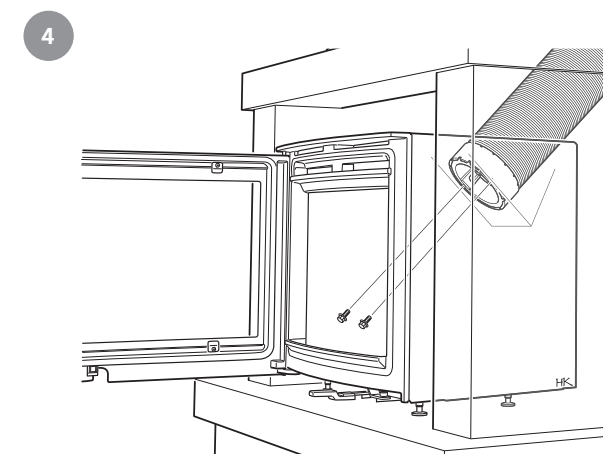
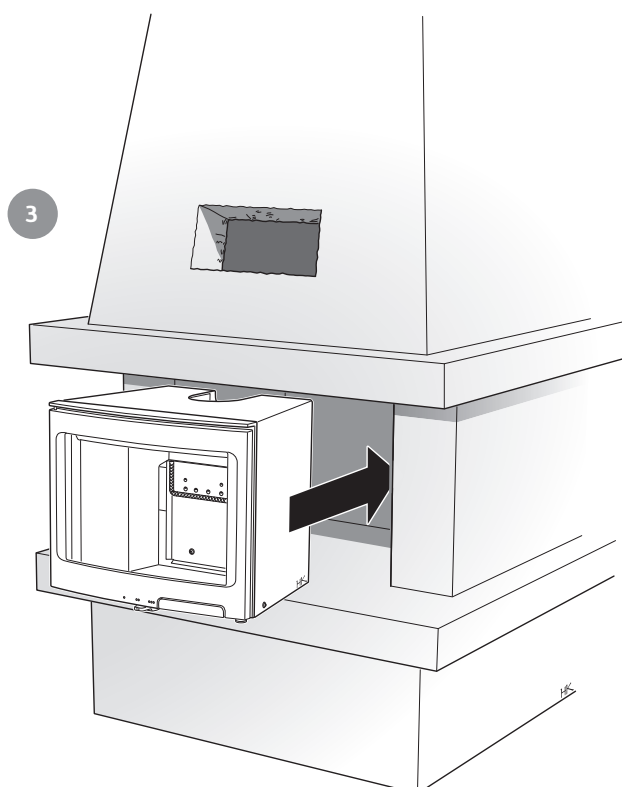
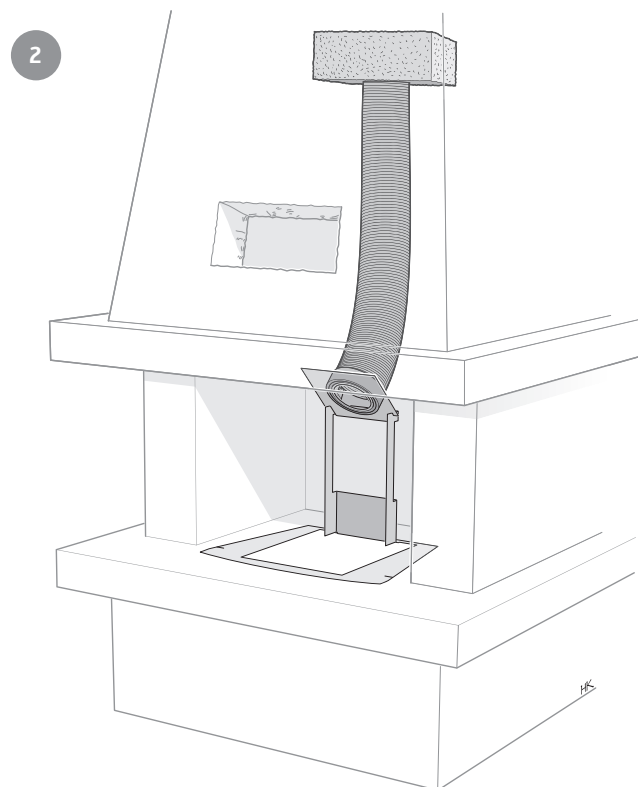
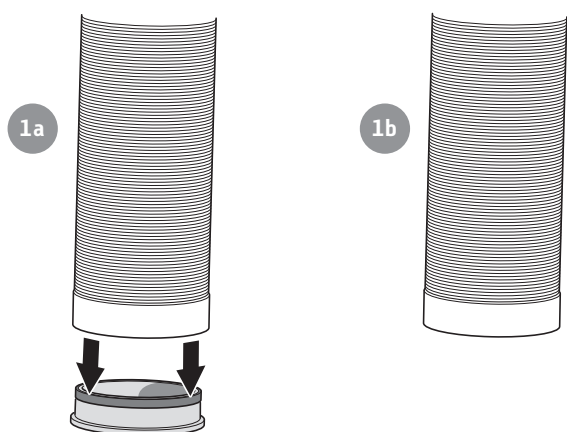


Tilslutning til skorsten

Det anbefales at benytte en fleksibel slange for den letteste montering (sælges som tilbehør). Sæt studsene fast i slangen. Tilslut og tætn mellem slangen og skorstenen i henhold dennes særskilte vejledning. Vinkl slangen således at studsene havner, hvor papskabelonen viser pejseindsatsens tilslutningsområde.



Tætn nøje mellem slangen og skorstenen med mineraluld.

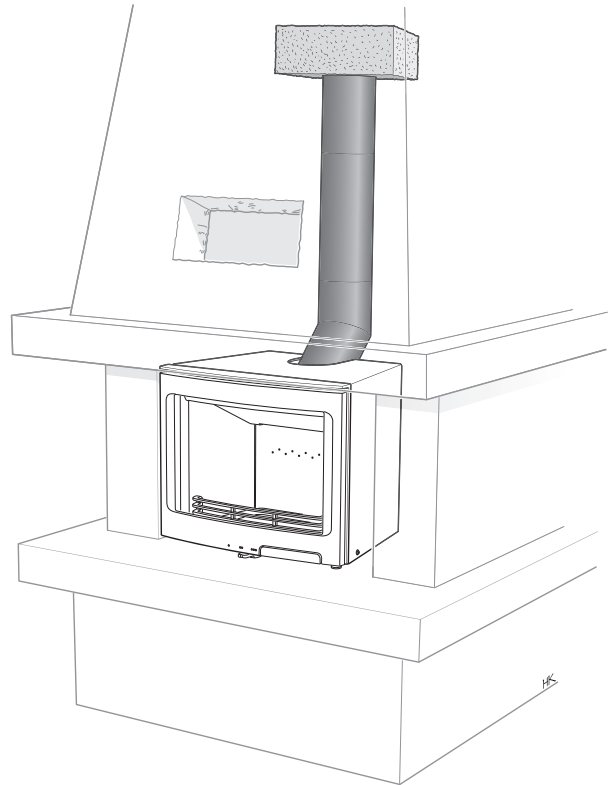


Alternativ tilslutning til skorsten

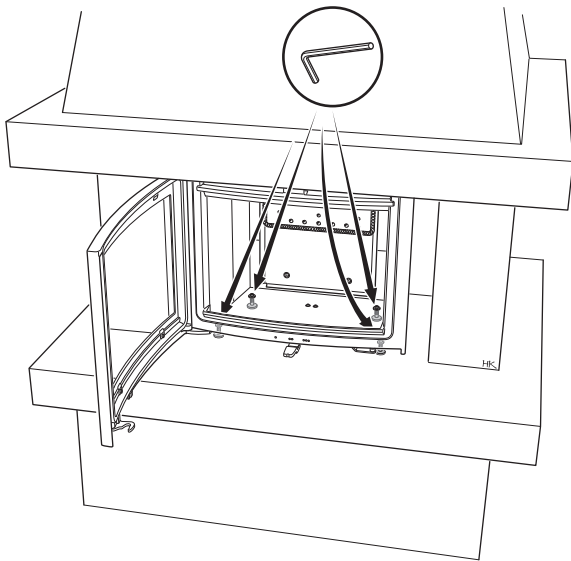
Pejseindsatsen kan også tilsluttes med faste rør, som føres op i skorstenen.



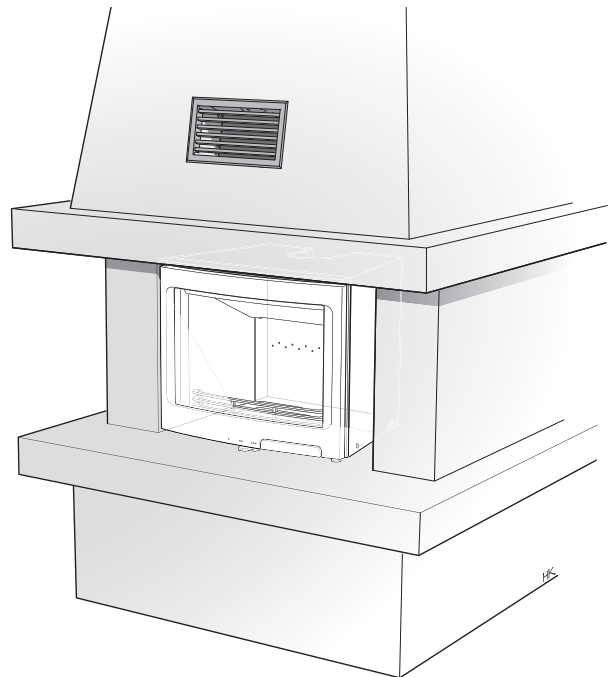
Tæt nøje mellem røret og skorstenen med mineraluld, og tætn eventuelle rørsamlinger med ovnkit.



Afslutning



Sørg for, at pejseindsatsen står stabilt ved at justere fødderne.

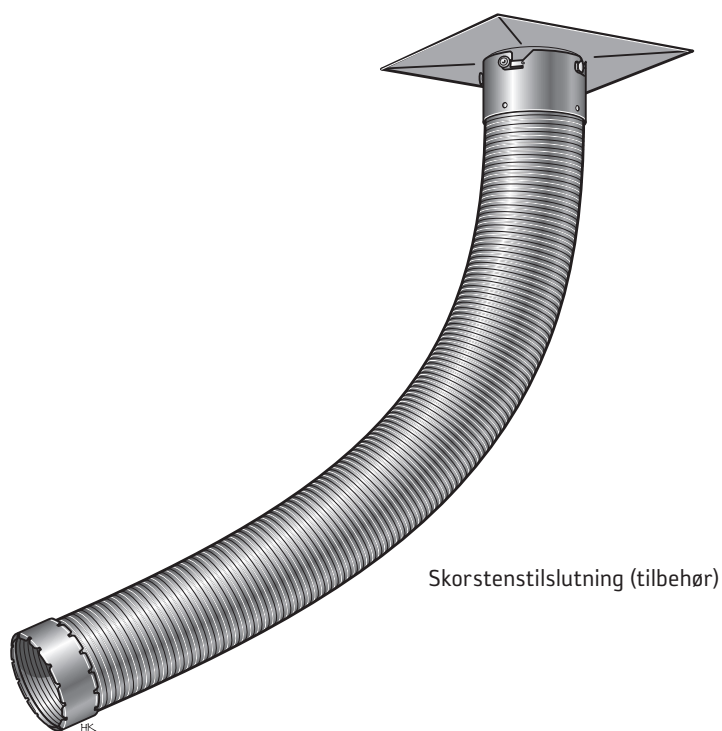
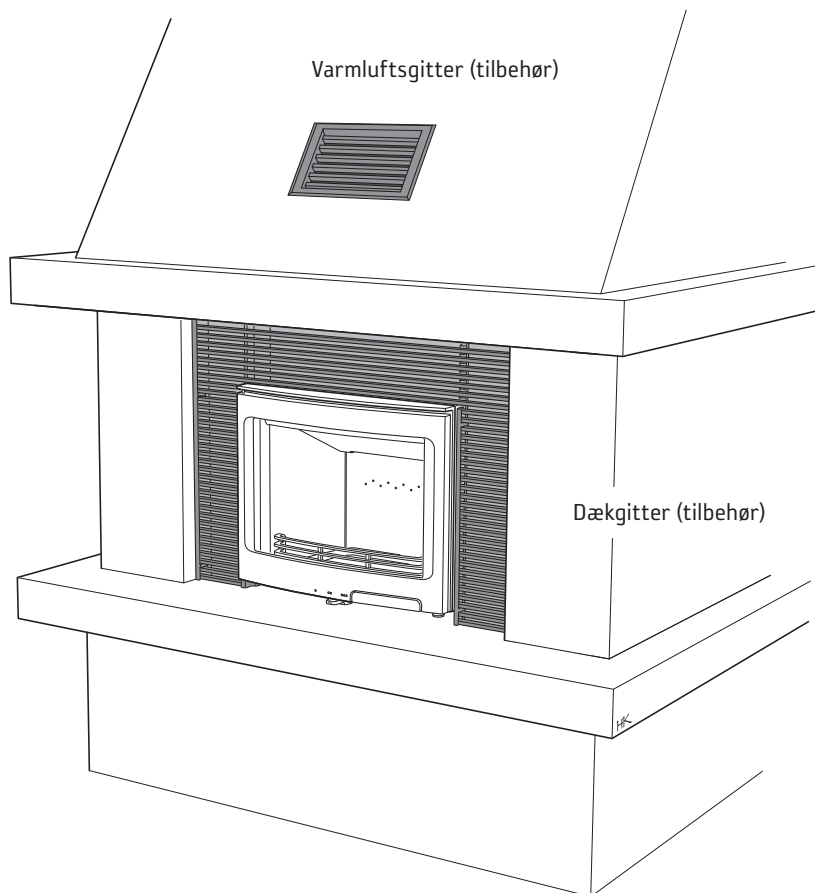


Monter de indvendige dele igen i omvendt rækkefølge.

Besigtigelse af installationen

Det er meget vigtigt, at installationen besigtiges af en autoriseret skorstensfejer, før pejseindsatsen tages i brug. Læs endvidere "Fyringsvejledning", før der tændes op første gang.





Fyringsvejledning

Korrekt fyring

Contura i5 er beregnet til brug som en sekundær varmekilde i boligen. Det er vigtigt at bruge den rigtige mængde brænde, især ved optænding. Ved første optænding bør man derfor bruge en vægt for at se og lære, hvor meget 1,5 kg optændingsbrænde fylder. Kontroller også, hvor meget normal- og maksimummængden fylder.

Pejseindsatsen er kun beregnet til at blive fyret med lukket låge. Åbn altid lågen langsomt og forsigtigt for at ikke at suge røg ud på grund af trykændringen i ildstedet.

Pejseindsatsen fungerer forskelligt, afhængigt af skorstenens trækforhold. Det tager normalt nogle fyringer at finde den rigtige indstilling af luftspjældet.

Brænde i de rigtige mål

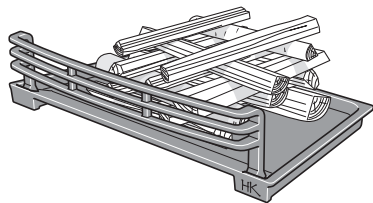
Vær opmærksom på, at hvis der bruges for lidt brænde ved optænding, eller hvis brændet er kløvet for groft, så opnår man ikke den rigtige arbejdstemperatur i brændkammeret. Konsekvensen af forkert optænding bliver dårlig forbrænding med kraftig soddannelse, eller at ilden går ud, når lågen lukkes.

Optændingsbrænde: Fint kløvet brænde

Længde: 25-33 cm

Diameter: 3-4 cm

Mængde pr. optænding: 1,5 kg (ca. 12-15 fint kløvede stykker)



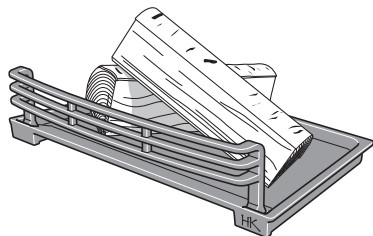
Brænde: Kløvet brænde

Længde: 25-33 cm

Diameter: 6-7 cm

Normalmængde: 1,5 kg/time (maks. 1-2 stk. pr. ilægning)

Maksimalmængde: 3 kg/time (maks. 1-2 stk. pr. ilægning)



Vigtigt!

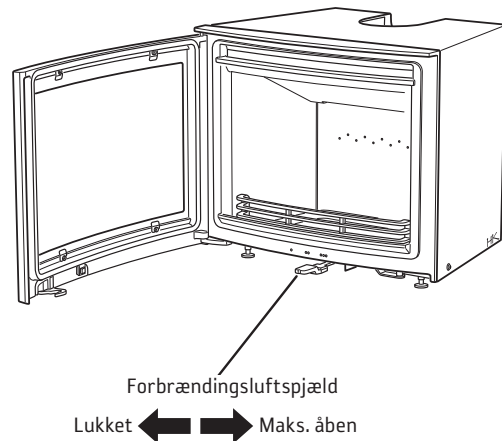
Det er vigtigt, at brændet hurtigt begynder at brænde. Hurtig antændelse af brændet opnås ved at åbne forbrændingsluftspjældet helt eller ved at lade lågen stå på klem i et lille stykke tid. Hvis brændet kun ulmer, giver det dårlig forbrænding og kraftig røgudvikling, som i værste fald kan forårsage en eksplosionsagtig antændelse af røggasserne, hvilket kan beskadige ildstedet.



Optænding

Hvis huset har mekanisk ventilation, skal der åbnes et vindue i nærheden af ildstedet før optænding. Lad vinduet stå åbent, indtil ilden har fået fat.

1. Åbn forbrændingsluftspjældet helt.
2. Læg nogle sammenkrøllede aviser eller optændingsblokke samt ca. 1,5 kg fint kløvet brænde i brændkammeret. Brændet skal stables på kryds og tværs.
3. Tænd op.
4. Stil lågen i optændingsposition, dvs. låsekrogens første låseposition skal gribe om låseknaften, så der dannes en passende stor luftspalte mellem låge og pejseindsats.
5. Når ilden har fået ordentligt fat efter ca. 10-15 minutter, lukkes lågen helt.
6. Der skal først fyldes brænde på, når optændingsilden er blevet til en glødebund.



Pålægning af brænde

1. Åbn lågen nogle få cm, og lad undertrykket i brændkammeret udjævne sig i nogle sekunder, før lågen åbnes helt.
2. Læg to stykker brænde på med en samlet vægt på cirka 1,0-1,5 kg. Det ene stykke brænde lægges diagonalt og det andet parallelt med bagvæggen. Luk derefter lågen. Forbrændingsluftspjældet skal stå helt åbent i ca. 5 min., indtil brændestykkerne er blevet sorte og brænder ordentligt.
3. Hvis der ønskes langsommere forbrænding, kan tilførslen af forbrændingsluft mindskes. Nominel effekt på 5 kW opnås normalt, når luftindtagsspjældet er 50 % åbent, og der fyres med to stykker brænde. I dette tilfælde er det vigtigt, at luftindtagsspjældet står helt åbent de første ca. 5 min., så brændet bliver ordentligt antændt, inden tilførslen af forbrændingsluft mindskes. En forudsætning for at kunne regulere effektafgivelsen er en tyk glødebund og en høj temperatur i brændkammeret. Når brændet er brændt ned til gløder, er tiden inde til at lægge nyt brænde på. Forudsætningerne for regulering af forbrændingen varierer afhængigt af temperaturen i brændkammeret og trækket i skorstenen.

Vedligeholdelse

Ikke for stor ild

Flammerne må ikke være for store. Det er ikke økonomisk at have store flammer, og det giver endvidere høje røggasttemperaturer, som kan beskadige pejseindsatsen og skorstenen. Anbefalet brændemængde ved normalfyring er 1,5 kg/time. Den største tilladte brændemængde er 3 kg/time ved fyring med kløvet birk eller en anden type løvtræ med ca. 18 % fugtindhold. Ved fyring med samme mængde fyrretræ opnås væsentlig højere temperaturer i brændekammeret. Maksimal fyring i længere perioder forkorter pejseindsatsens levetid, og ved overskridelse af den største tilladte brændemængde, kan dele af pejseindsatsen blive beskadiget. I så fald dækker garantien ikke.

Valg af brændsel

Alle typer træ, såsom birk, bøg, eg, elm, ask, fyrretræ og frugttræ, kan anvendes som brændsel i pejseindsatsen. Forskellige træsorter har forskellige densiteter – jo højere densitet brændet har, jo højere er energiværdien. Bøg, eg og birk har den højeste densitet.



Brændets fugtindhold

Frisk brænde består af op til 50 % vand. En del af vandet cirkulerer frit mellem fibrene, og en del er bundet i cellerne. Brændet skal altid tørres, så det frie vand fordampes. Når fugtindholdet er faldet til under 20 %, er brændet parat til brug. Hvis man fyrer med brænde med et højere fugtindhold, går en stor del af brændets energiindhold til at koge vandet ud. Hvis brændet er fugtigt, bliver forbrændingen også dårlig, og der dannes sod- og tjærebeklæbninger i skorstenen, som i værste fald kan forårsage skorstensbrand. Derudover dannes der også en sodbelægning på brændeovnens glas, og naboerne generes.

For at man kan være sikker på, at brændet er tørt, skal træet fældes om vinteren og lagres under tag, hvor der er god udluftning. Brændestakken må aldrig dækkes med en presenning, der ligger ned til jorden, idet presenningen vil fungere som et tætsluttende låg, der forhindrer brændet i at tørre. Opbevar altid en mindre mængde brænde indendørs i nogle dage før brug, så overfladefugten på brændet kan nå at fordampe.

Hvad du IKKE må fyre med

Du må aldrig bruge trykimprægneret træ, malet eller limet træ, spånplader, plast eller flerfarvede brochurer til at fyre med. Fælles for disse materialer er, at der under forbrænding kan dannes saltsyre og tungmetaller, der er skadelige for miljøet og ildstedet. Saltsyren kan også angribe stålet i skorstenen eller murværket i en muret skorsten.

Ved fyring kan glassene blive tilsodede – også, når der fyres med tørt brænde med et fugtindhold på 15-20 %. Ved regelmæssig rengøring er det oftest tilstrækkeligt at tørre glasset af med tørt papir. Hvis soden har siddet i længere tid på glasset, fjernes den lettest med et rengøringsmiddel eller et specielt sodrensemiddel. Disse midler kan købes i dagligvarebutikker eller hos den lokale brændeovnsforhandler.

Brug aldrig rengøringsmidler, der indeholder slibemidler, da glassene kan tage skade.

Når asken skal tømmes, skal man sikre sig, at der ikke er gløder tilbage i asken. Asken skal opbevares i en brandsikker beholder med låg i mindst en uge, inden den bortskaffes.

Støbejernsdele rengøres med stålborste.

Kontrol af tætningerne er vigtigt af hensyn til forbrændingen i ovnen, idet slidte tætninger giver dårligere forbrænding ved at brændeovnen trækker "falsk luft" ind.

Lakerede dele på pejseindsatsen kan rengøres med en fugtig klud, evt. med lidt opvaskemiddel. Skader på lakerede dele, f.eks. mindre ridser, kan udbedres med Conturas udbedringsmaling. Kontakt forhandleren.

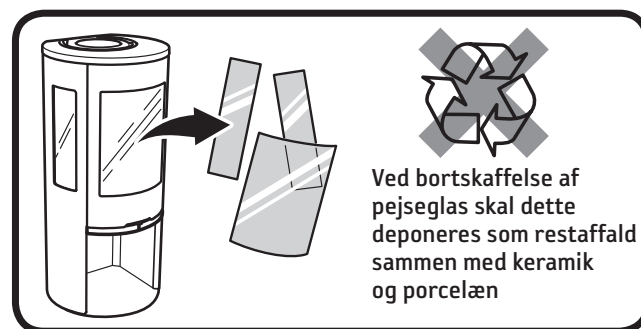
Det kan være nødvendigt at udskifte dele, der sidder tæt på selve arnestedet. Det gælder for eksempel ovnbeklædningen. Levetiden for disse dele afhænger af, hvor meget og på hvilken måde pejseindsatsen er blevet anvendt.

Når pejseindsatsen er ny

Når pejseindsatsen er ny, kan der forekomme en speciel lugt. Denne stammer fra en bestemt oliebelægning og fra overskudsfarve, der kan sidde tilbage på metalpladerne. Lugten forsvinder helt efter nogle fyringer.

Affaldshåndtering

Pejseindsatsens emballage består af bølgepap, træ og en lille smule plast. Materialet skal kildesorteres og indleveres til genindvinding.



Ved bortskaffelse af pejseglass skal dette deponeres som restaffald sammen med keramik og porcelæn

Mulige årsager til driftsforstyrrelser og afhjælpning af disse

Der er dårligt træk i pejseindsatsen efter montering

- Kontroller, at skorstenens længde opfylder Conturas anbefaling, som er mindst 3,5 m.
- Kontroller, at der ikke er noget i skorstenen, som blokerer røggasserne, og at der ikke er et hus eller træ i nærheden, som påvirker vinden omkring skorstenen.
- Kontroller skorstenens areal (gælder for eksisterende stenskorstene). Arealet skal være 120-175 cm².

Det er svært at få gang i ilden, og ilden dør eventuelt ud efter kort tid

- Dette kan skyldes, at brændet ikke er tilstrækkeligt tørt. Kontroller brændet.
- En anden årsag kan være undertryk i huset, f.eks. hvis emhætten i køkkenet eller anden mekanisk ventilation anvendes. Åbn et vindue i nærheden af pejseindsatsen under optænding. Prøv også at tænde nogle sammenkrøllede aviser inde i brændkammeret for at sætte gang i trækket.

- Lufttilførslen udefra kan være helt eller delvis tilstoppet. Tag slangen af, og forsøg at tænde op ved hjælp af forbrændingsluft fra rummet.

Kontroller, at forbrændingsluftspjældet står i den rette position, se retningslinjerne.

- Pejseindsatsens røgdugtag kan være tilstoppet af sod, hvilket kan forekomme efter skorstensfejning. Tag røgvendepladen ud og kontroller.
- Gennemgå til sidst fyringsvejledningen endnu en gang. Den anvendte mængde brænde kan være for lille, og glødebunden er derfor blevet for lille og kold til at tænde det næste brænde, der lægges på.

Der afsættes unormalt meget sod på glasset

Der afsættes altid sodbelægninger på glasset, og for hver fyring afsættes der yderligere et tyndt lag. Sodbelægninger på glasset skyldes hovedsagelig tre faktorer:

- Brændet er fugtigt, hvilket medfører en dårlig forbrænding med heraf følgende stor røgdudvikling.
- Temperaturen i brændkammeret er for lav, hvilket medfører ufuldstændig forbrænding og dårligt træk i skorstenen.
- Betjeningen er ikke korrekt – måske stod lågen ikke i optændingsstilling de første ca. 15 minutter.

Kontroller brændets fugtindhold, og sørg for, at der er en god glødebund – gennemgå fyringsvejledningen en gang til.

Periodevis lugt af røg i pejseindsatsens omgivelser

Dette kan skyldes, at vinden slår ned i skorstenen og sker oftest ved en bestemt vindretning, når det blæser. En anden årsag kan være, at lågen har været åbnet, når der er godt gang i brændet.

Misfarvning af lakerede dele

Hvis der forekommer misfarvning af nogle af de lakerede dele, skyldes det, at temperaturen i brændkammeret har været for høj. Årsagen til den forhøjede temperatur kan være, at den maksimalt tilladte brændemængde er blevet overskredet, at der har været anvendt uhensigtsmæssigt brænde (f.eks. bygningsaffald, store mængder kløvet spildtræ osv.). Garantien gælder ikke for sådanne skader.

Opstår der problemer, som du ikke selv kan afhjælpne, kontaktes forhandleren eller skorstensfejeren.

Ved hjælp af disse råd til korrekt fyring håber vi, at du får glæde af din Contura-pejseindsats på en behagelig, rentabel og problemfri måde.

SKORSTENSFEJNING

Fejning af skorstenskanaler og -tilslutning skal altid foretages af en skorstensfejer. Rensning af pejseindsatsen kan f.eks. ske ved skrabning og/eller børstning. Det er imidlertid mest hensigtsmæssigt at anvende en sodstøvsuger. I tilfælde af eller ved mistanke om skorstensbrand skal forbrændingsluftspjældet og lågen lukkes. Kontakt om nødvendigt brandvæsenet for slukning. Efter skorstensbrand skal skorstenen altid besigtiges af en skorstensfejer.



- Under brug bliver visse af pejseindsatsens overflader meget varme og kan medføre forbrændinger ved berøring.
- Vær også opmærksom på den kraftige varmeudstråling gennem lågeglasset.
- Hvis der anbringes brændbart materiale nærmere end den angivne sikkerhedsafstand, kan der opstå brand.
- Hvis brændet kun ulmer, kan det forårsage en eksplosionsagtig antændelse af røggasserne med risiko for såvel materielle skader som personskader.

Contura

NIBE AB · Box 134 · 285 23 Markaryd · Sverige
www.contura.eu

Contura förbeholder sig ret til når som helst at ændre farver, materialer, mål og modeller uden forudgående varsel. Din forhandler kan give dig den seneste information. Brændeovne, som vises i brochurerne, kan være udstyret med ekstraudstyr.

811175 IAV SE-EX Ci5-7
2017-04-04