

Monterings- vejledning



Ci4

Contura

Ydæevnedeklaration i henhold til
forordning (EU) nr. 305/2011
Nr. C14-CPR-130619-SE-1

Contura

PRODUKT

Produkttype	Indsats fyret med fast biobrændsel
Typebetegnelse	Contura i4
Serienummer	Se mærkeskilt på indsatsen
Tiltænkt anvendelse	Rumopvarmning i boliger
Brændsel	Brænde/ (kulbriketter)

PRODUCENT

Navn	NIBE AB / Contura
Adresse	Box 134, Skulptörvägen 10 SE-285 23 Markaryd, Sverige

KONTROL

I henhold til AVCP	System 3
Europæisk standard	EN 13229:2001 / A2:2004
Testinstitut	Rein-Ruhr Feuerstätten Prüfstelle, NB 1625, har udført kontrol af erklæret præstation og udfærdiget testrapport nr. RRF-29 11 2751

ERKLÆRET PRÆSTATION

Væsentlige egenskaber	Præstation	Harmoniseret teknisk specifikation
Reaktion ved brandpåvirkning	NPD	EN 13229:2001 / A2:2004
Mindste afstand til brændbart materiale	Bagside: 150 mm Side: 150 mm I henhold til givne forudsætninger i monteringsvejledningen.	
Risiko for at gløder falder ud	Klarer	
Emissioner fra forbrændingen Brænde / (Kulbriketter)	CO 0,10% / (0,21%)	
Overfladetemperaturer	Klarer	
Rengøringsmuligheder	Klarer	
Mekanisk styrke	Klarer	
Udslip af farlige stoffer	Klarer	
Nominal effekt	4 kW / (4 kW)	
Virkningsgrad	78% / (76%)	
Røggastemperatur i tilslutningsstuds ved nominal effekt	310°C / (270°C)	

Undertegnede bærer ansvaret for fremstilling og overensstemmelse med erklæret præstation.



Niklas Gunnarsson, Forretningsområdechef for NIBE STOVES
Markaryd den 1. juli 2013



Velkommen til Contura.

Velkommen til Contura-familien! Vi håber, at du får stor glæde af din nye indsats. Som ny ejer af en indsats fra Contura er du sikret en indsats med et tidløst design og lang levetid. Contura har også en både miljøvenlig og effektiv forbrænding for at sikre det bedste varmeudbytte.

Læs monteringsvejledningen nøje igennem, før installationen påbegyndes. I fyringsvejledningen kan du læse om den bedste måde at tænde op og fyre på.

Indhold

Tekniske specifikationer	64
Tilslutning til skorsten	64
Dimensioner	65
Indbygning af indsats	66
Indbygningseksempel	67
Installation i eksisterende åbent ildsted	68
Tilførsel af forbrændingsluft	68
Før montering	69
Montering og tilslutning af konvektionsboks	71
Montering af indsats i konvektionsboks	75
Montering af isoleringsplader i brændkammeret	77

OBS!

Montering af en brændeovn skal meldes til de lokale myndigheder.

Boligejeren er ansvarlig for, at de foreskrevne sikkerhedskrav er opfyldt, og for at monteringen besigtiges af en kvalificeret kontrollant.

Skorstensfejeren skal informeres om monteringen, eftersom den medfører ændrede fejningsbehov.

ADVARSEL!

Indsatsen bliver meget varm

Under brug bliver visse af indsatsens overflader meget varme og kan medføre forbrændinger ved berøring.

Vær også opmærksom på den kraftige varmeudstråling gennem lågeglasset. Hvis der anbringes brændbart materiale nærmere end den angivne sikkerhedsafstand, kan der opstå brand. Hvis brændet kun ulmer, kan det forårsage en eksplosionsagtig antændelse af røggasserne med risiko for såvel materielle skader som personskader.

Tekniske specifikationer

Udgangseffekt 3–5 kW
 Nominel effekt 4 kW
 Virkningsgrad, op til 78 %

Classic

Vægt (kg) 77
 Bredde (mm) 490
 Dybde (mm) 420
 Højde (mm) 600

Modern-3-sidet ramme

Vægt (kg) 71
 Bredde (mm) 490
 Dybde (mm) 380
 Højde (mm) 590

Modern-4-sidet ramme

Vægt (kg) 72
 Bredde (mm) 490
 Dybde (mm) 380
 Højde (mm) 635

Typegodkendt i henhold til:
 Europæisk standard EN-13229 (DE/A), DINplus,
 Art. 15a B-VG i henhold til testrapport RRF-29 11 2751
 Norsk standard i henhold til SINTEF-110-0380
 Typegodkendt i SE i henhold til SITAC-xxxx

Vigtigt at huske på!

Professionel installation

Denne vejledning indeholder instruktioner om, hvordan indsatserne skal monteres og installeres. For at kunne garantere indsatsens funktion og sikkerhed anbefaler vi, at installationen udføres af en fagmand. Kontakt en af vores forhandlere, som kan anbefale dygtige montører.

Byggeanmeldelse

Ved installation af indsatsen og opførelse af skorsten skal der indsendes en byggeanmeldelse til kommunen. Få råd og anvisninger om byggeanmeldelse hos kommunens tekniske forvaltning.

Bærende underlag

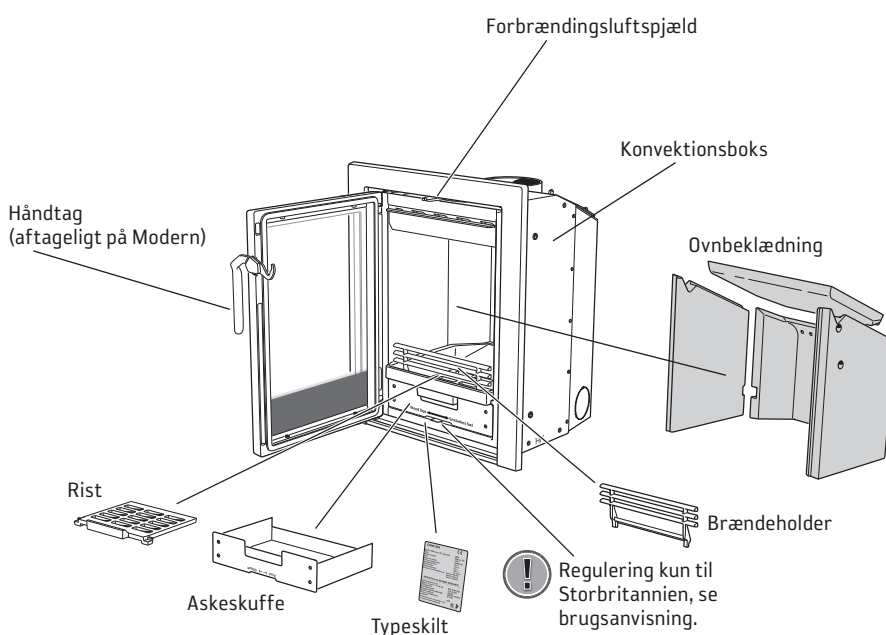
Kontroller, at træbjælkelaget har tilstrækkelig bæreevne til indsats, skorsten og de dele, som benyttes ved indbygning. En færdig installation kan normalt placeres på et almindeligt træbjælkelag i et enfamiliehus, hvis totalvægten ikke er over 400 kg.

Gulvplade

På grund af risikoen for at der falder gløder ud, skal et brændbart gulv beskyttes af en gulvplade. Den skal dække 300 mm foran ildstedet og 100 mm på hver side af det eller have 200 mm tillæg på hver side af åbningen. Gulvpladen kan bestå af f.eks. natursten, beton, stål eller glas.

Tilslutning til skorsten

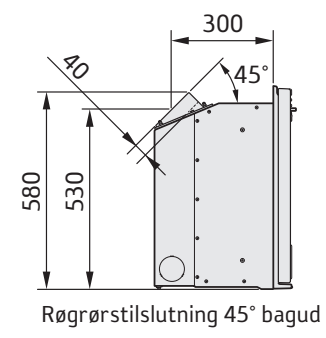
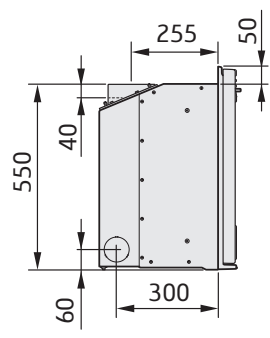
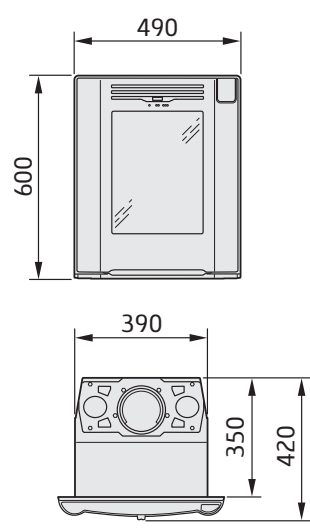
- Indsatsen opfylder tilslutningskravene til skorstenene, der er dimensioneret til 350 °C røggastemperatur.
- Tilslutningsstudsens indvendige diameter er 126 mm
- Brændeovnen kræver et skorstenstræk på mindst -12 Pa. Trækket påvirkes primært af skorstensens længde og areal, men også af hvor tryktæt den er. Den mindste anbefalede skorstenslængde er 3,5 m, og det passende tværsnitsareal er 120–175 cm² (125–150 mm i diameter).
- En røgkanal med skarpe bøjninger og vandret føring reducerer trækket i skorstenen. Den vandrette røgkanal kan maks. være 1 m, forudsat at den lodrette røgkanallængde er mindst 5 m.
- Røgkanalen skal kunne fejes i hele sin længde, og fejlågerne skal være let tilgængelige.
- Kontroller omhyggeligt, at skorstenen er tæt, og at der ikke er lækager omkring fejlåger og ved rørtilslutninger.



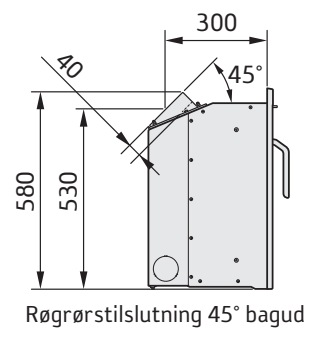
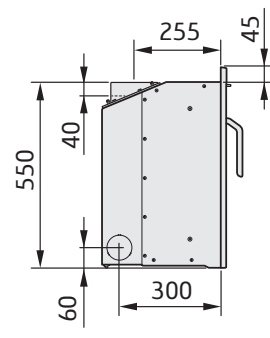
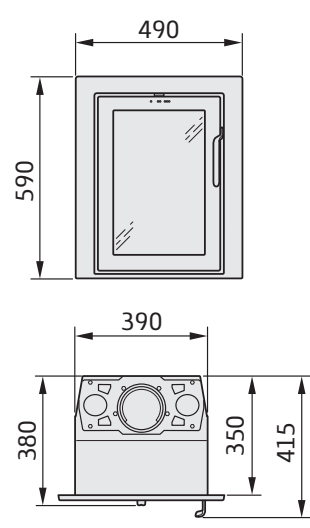
Dimensioner

Ci4

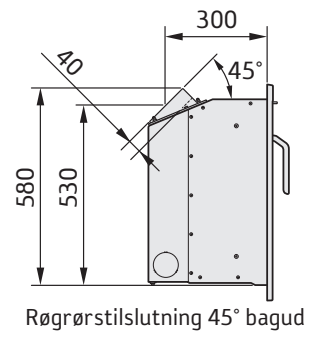
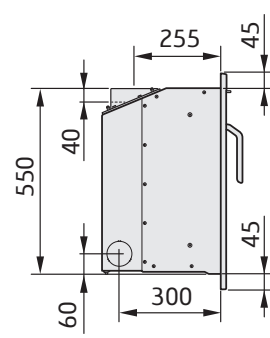
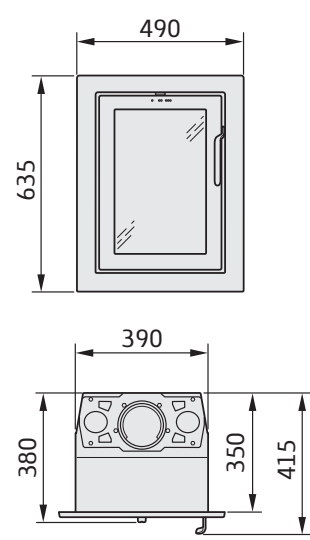
Ci4 Classic



Ci4 Modern 3-sidet ramme



Ci4 Modern 4-sidet ramme



Indbygning af indsats

Ved indbygning af indsatsen skal tilstødende vægge, som ikke klassificeres som brandmur, eller som af andre årsager vurderes som uegnede til varmebelastning, beskyttes af et ikke brændbart bygningsmateriale i henhold til nedenstående specifikation.

Alle samlinger på det ikke brændbare bygningsmateriale skal tætnes i henhold til producentens anbefalinger. Melleumrummet mellem indsatsen og indbygningen skal ventileres i henhold til specifikation/målskitser.

Ved toptilslutning til stålskorsten henviser vi til det pågældende fabrikats monteringsvejledning. Overhold de krav om sikkerhedsafstand til brændbart materiale, som stilles for stålskorstene. Varmestrålingen fra lågen er stærk, og derfor må der ikke placeres brændbart materiale tættere end 1 m foran lågen. Ved indbygning må bygningsmaterialet ikke være i direkte kontakt med indsatsen pga. indsatsens varmeudvidelse.

Materialekrav

Bygningsmaterialet må ikke være brændbart.

Varmeledningstallet λ må højst være 0,14 W/mK.

Tykkelsen på bygningsmaterialet skal altid være mindst 100 mm.

I de tilfælde, hvor et bygningsmateriales isoleringsegenskaber angives som en U-værdi, må denne højst være 1,4 W/ m²K.

Fortegnelse over egnede materialer:

Letbeton: $\lambda = 0,12-0,14$

Vermiculite: $\lambda = 0,12-0,14$

Kalciumsilikat: $\lambda = 0,09$

Varmeskjold

Hvis indbygningen skal nå op til loftet, skal der placeres et varmeskjold over konvektionsluftudtaget. Årsagen er, at varm luft ikke må samle sig i indbygningen ved loftet. Varmeskjoldet skal placeres højst 100 mm over konvektionsluftudtagets overkant og skal være udført i 20 mm tyk plade af kalciumsilikat, eller alternativt metalplade med mindst 50 mm tyk stenuld ovenpå.

Konvektionsluft

Konvektionsluften ventilerer omramningen, køler indsatsen og transporterer varmen ud i rummet. Totalsummen for det effektive tværsnitsareal hhv. foroven og forneden må ikke være mindre end de angivne værdier. Luftindtaget skal sidde et sted mellem gulvniveauet og op til i niveau med indsatsens bund, på forsiden eller på siderne af indbygningen. Luftudtaget skal være placeret over indsatsens højeste punkt, på forsiden eller på siderne af indbygningen.

Hvis henholdsvis luftindtagene og -udtagene placeres på siderne, skal arealerne for henholdsvis venstre og højre side være lige store for at sikre, at indsatsen får jævn køling.

Overhold minimumsafstanden til loftet.

Konvektionsluft ind: 200 cm²

Konvektionsluft ud: 200 cm²


Lastbærende sokkel

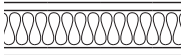
Kontroller, at konvektionsboksen placeres på sokkel med tilstrækkelig bæreevne til en brændeovn med skorsten. Skorstenen må højst belaste indsatsen med 100 kg. Soklen må ikke forhindre konvektionsluftstrømning i området mellem indsats og indbygning.

Indbygningseksempel

C i4

Ci4 Classic og Modern

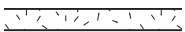
 Målene er minimumsmål, som ikke må underskrides, hvis der ikke oplyses andet.



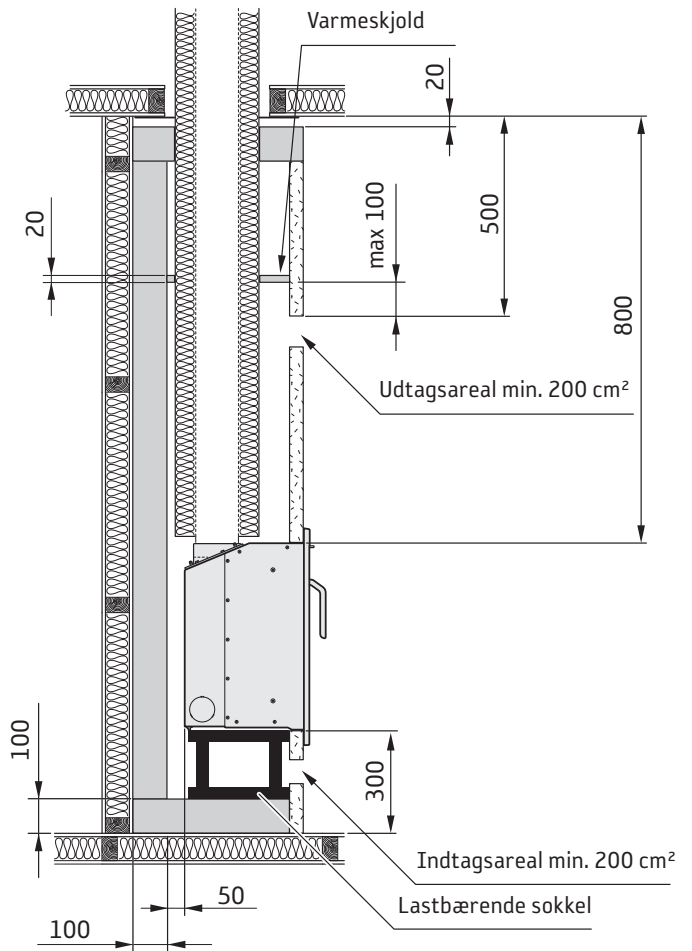
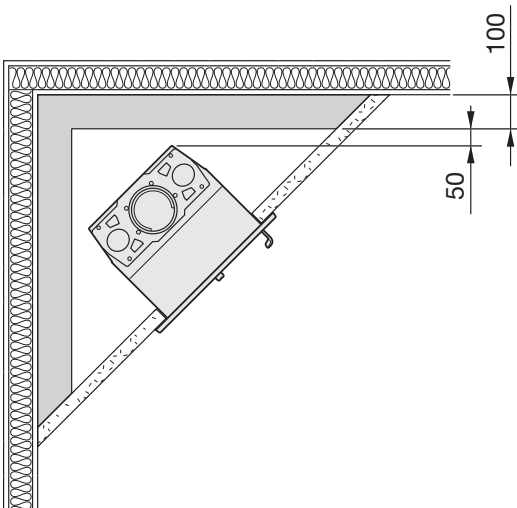
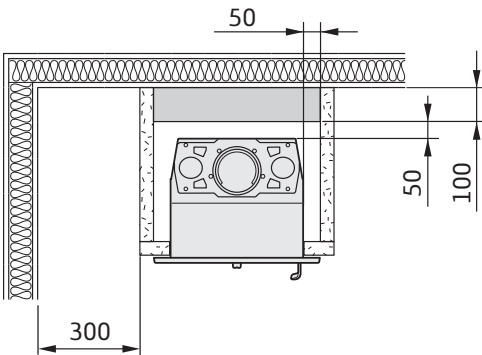
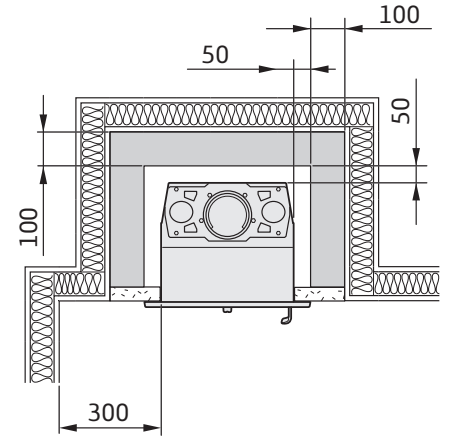
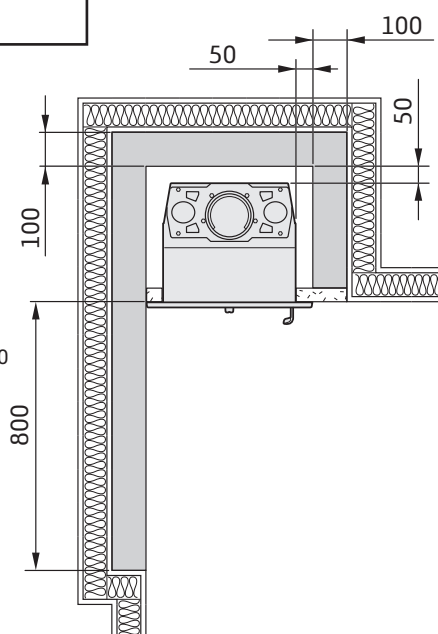
Væg af brændbart materiale



Væg af ikke-brændbart materiale. I indbygningseksemplet består væggen af 100 mm letbeton.

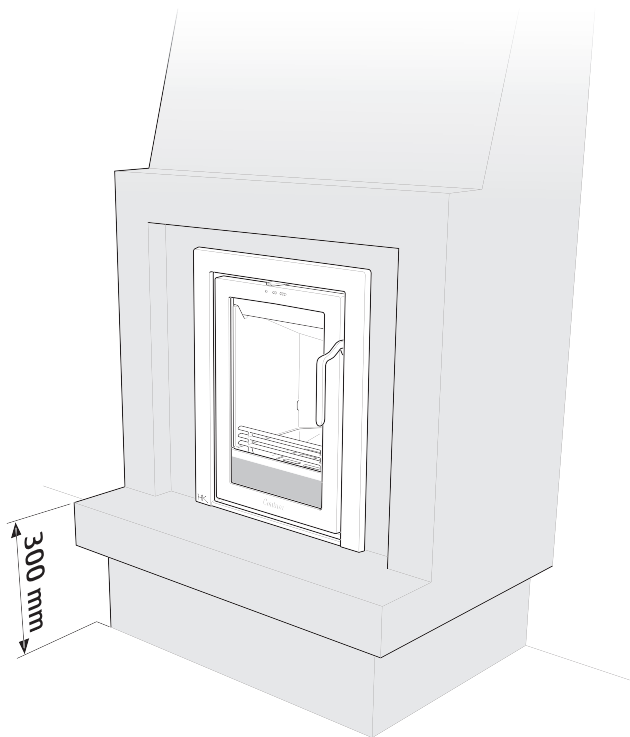


Væg af ikke-brændbart materiale, som ikke er i kontakt med brændbart materiale og dermed ikke har nogen krav vedr. minimumstykkelse.



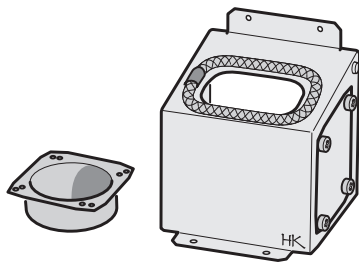
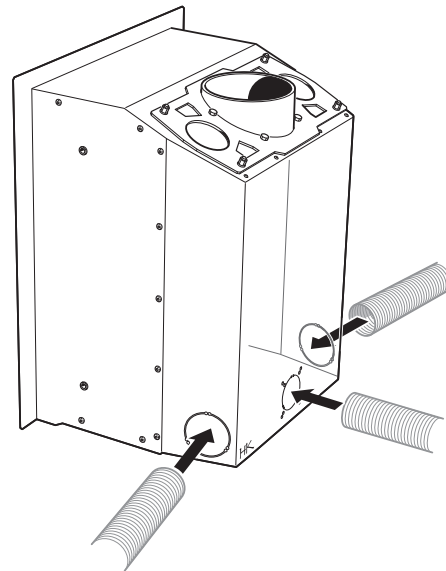
Installation i eksisterende åbent ildsted

Indsatsen kan installeres som pejseindsats i et eksisterende godkendt åbent ildsted. Der skal være mindst 1 meter foran ildstedet til brændbare bygningsdele eller indbo.

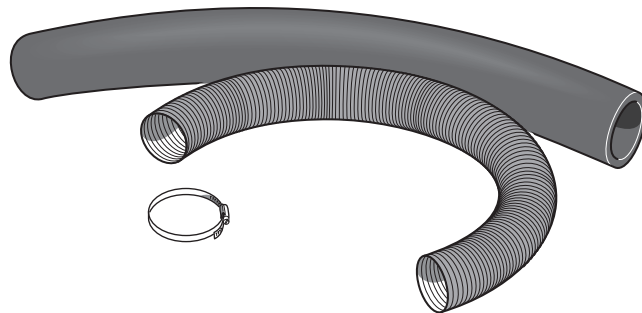


Tilførsel af forbrændingsluft

Ved tilførsel af forbrændingsluft skal tillufttilslutning (tilbehør) og udelufttilslutning (tilbehør) benyttes. Forbered konvektionsboksen ved at åbne det dæksel, hvor slangen skal føres igennem (fra siden eller bagsiden). Tilslut slangen i forbindelse med, at konvektionsboksen installeres. Den luftmængde, der bruges til forbrændingen, er ca. 15 m³/h.



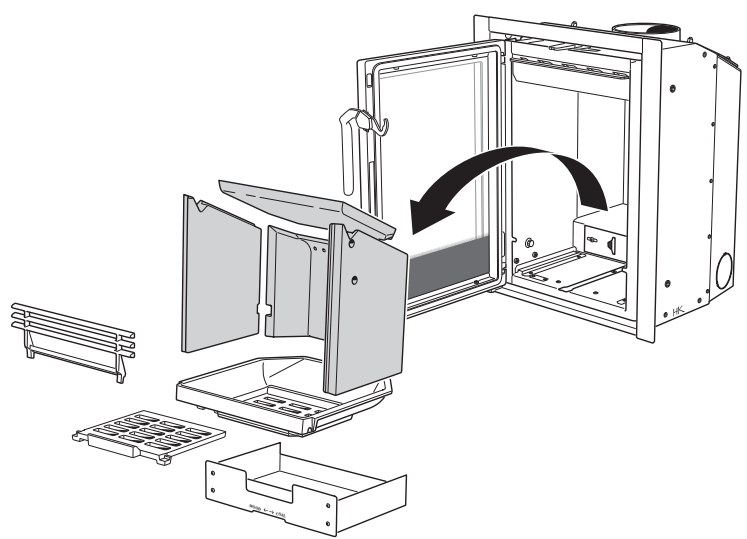
Tillufttilslutning (tilbehør)



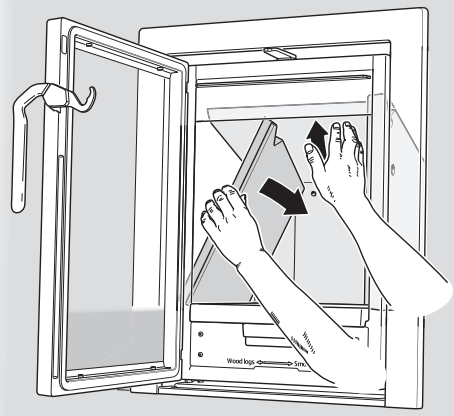
Udelufttilslutning (tilbehør). Studsens udvendige diameter er 67 mm. Ved en rørføring på over 1 m skal rørdiameteren øges til 100 mm, og tilsvarende større vægventil vælges.

Før montering

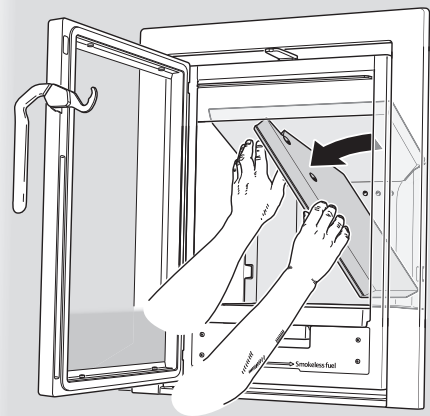
Afmonter aftagelige komponenter, såsom ovnbeklædning, brændeholder, støbejernsbund og askeskuffe. Tag indsatsen ud af konvektionsboksen ved at fjerne de fire sideskruer og de fire skruer til studsene. Fjern til sidst konvektionsboksen fra pallen.



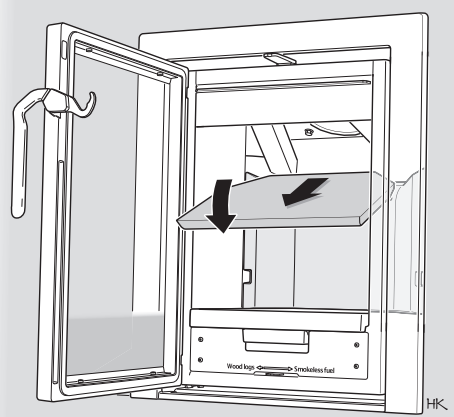
1



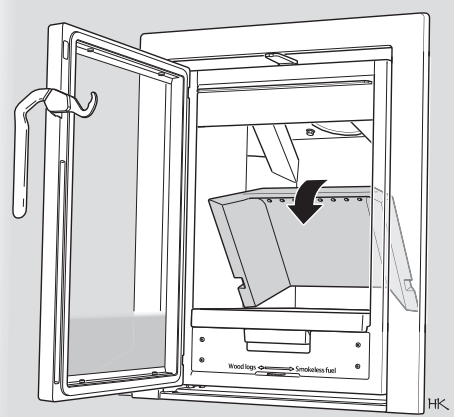
2

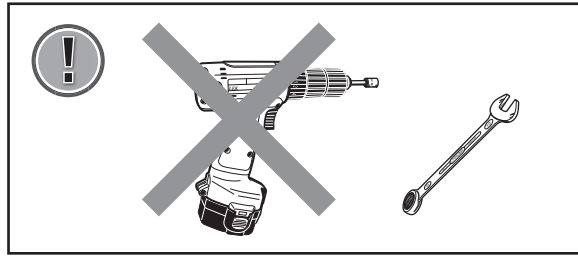


3

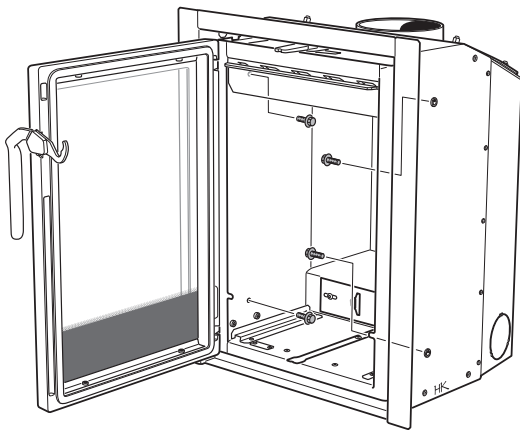


4

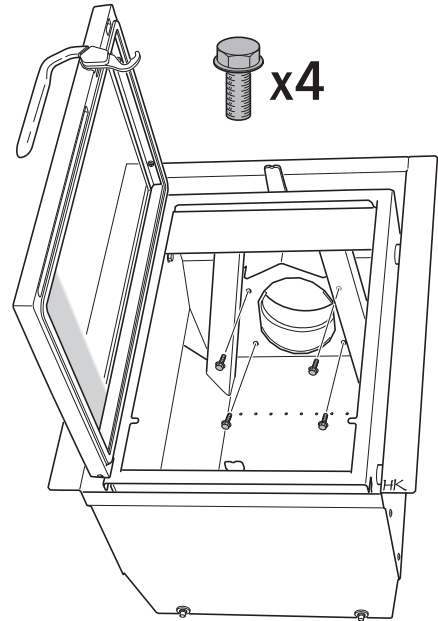




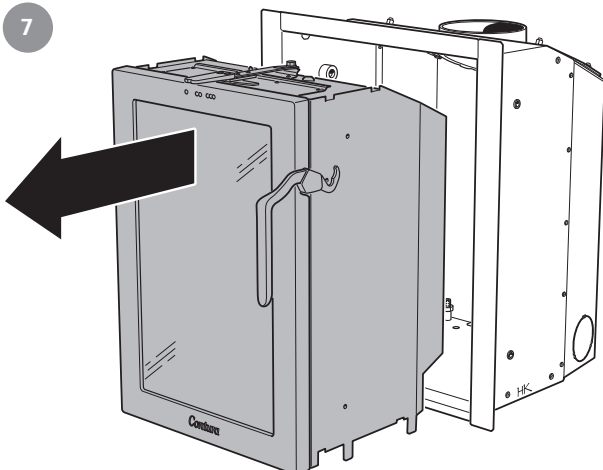
5



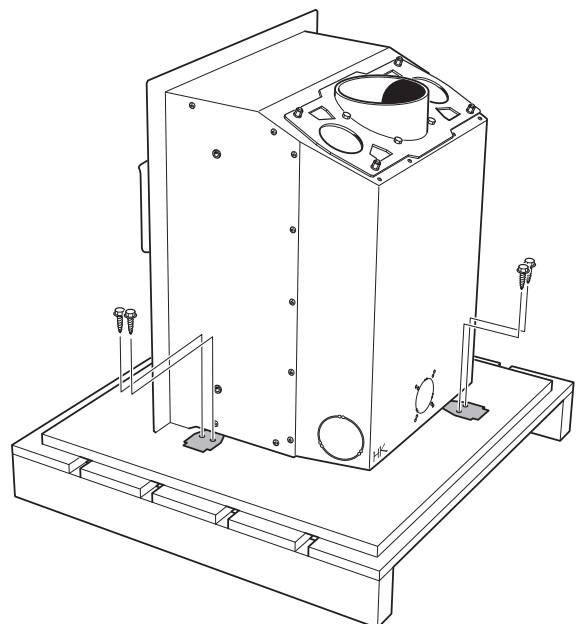
6



7



8

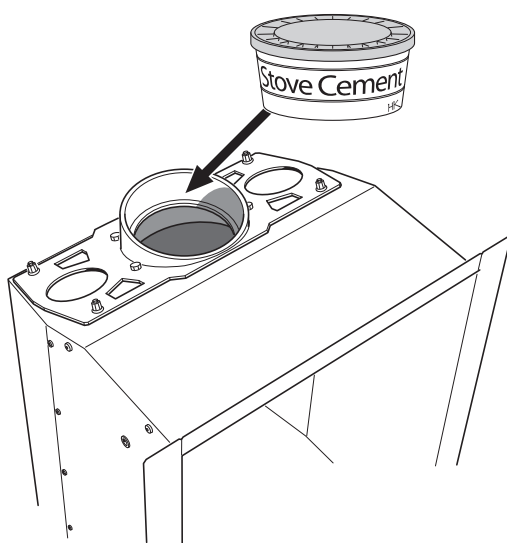


Montering og tilslutning af konvektionsboks

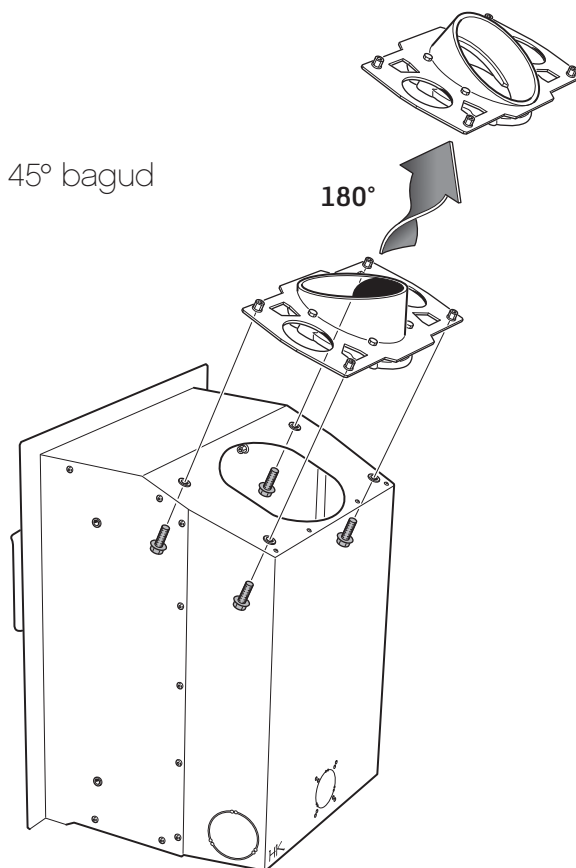
Tilslutning 90° opad eller 45° bagud

Hvis åbningen til konvektionsboksen er for lille foroven, når adapteren til indmuringstuds drejes til installation med 45° bagud, skal adapteren til indmuringstuds fjernes og monteres på røgrøret. Installer konvektionsboksen, og monter til sidst røgrørsadapteren på konvektionsboksen. Se afsnittet "Indmuringstuds 45° bagud og trang åbning" på side 73.

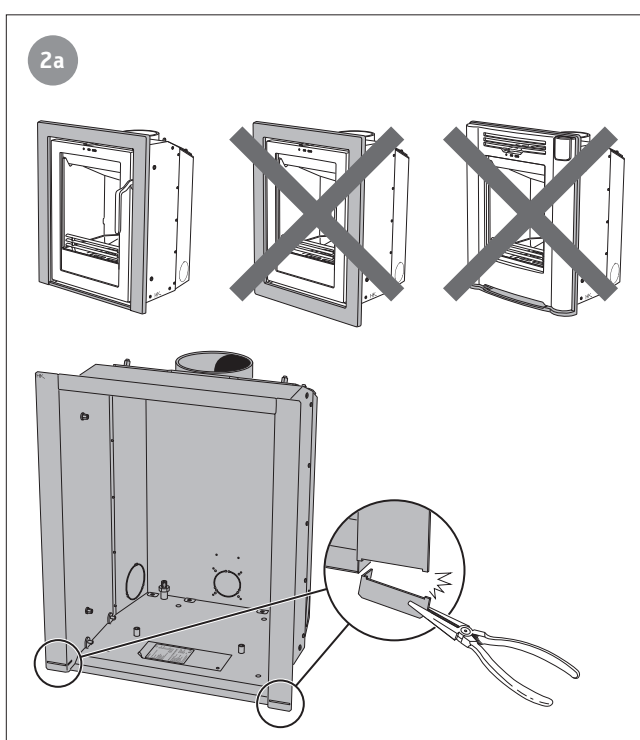
1a Lige opad



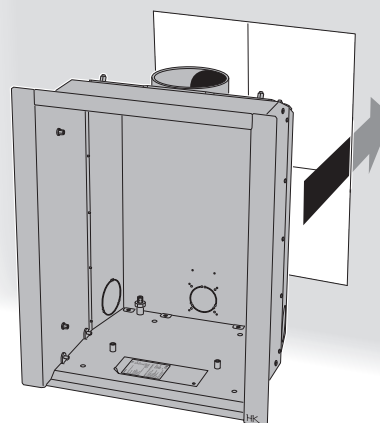
1b 45° bagud



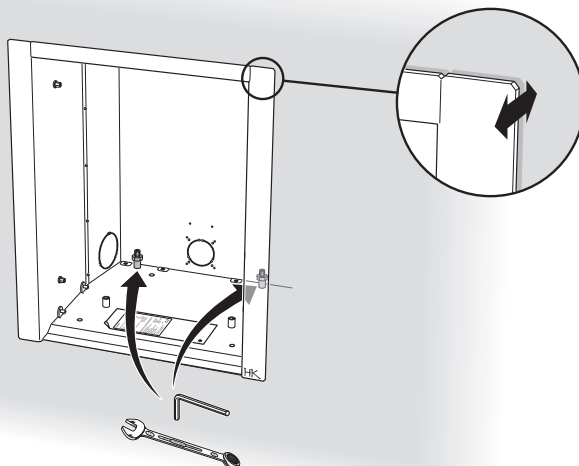
2a



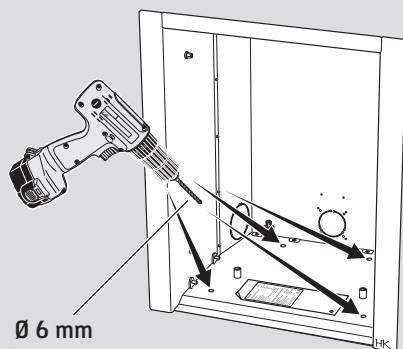
2b



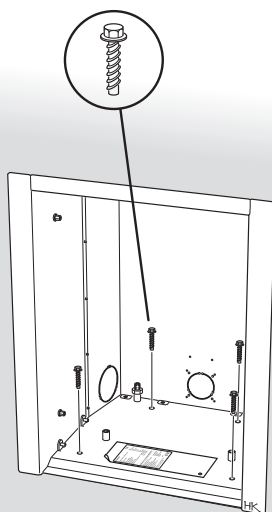
3

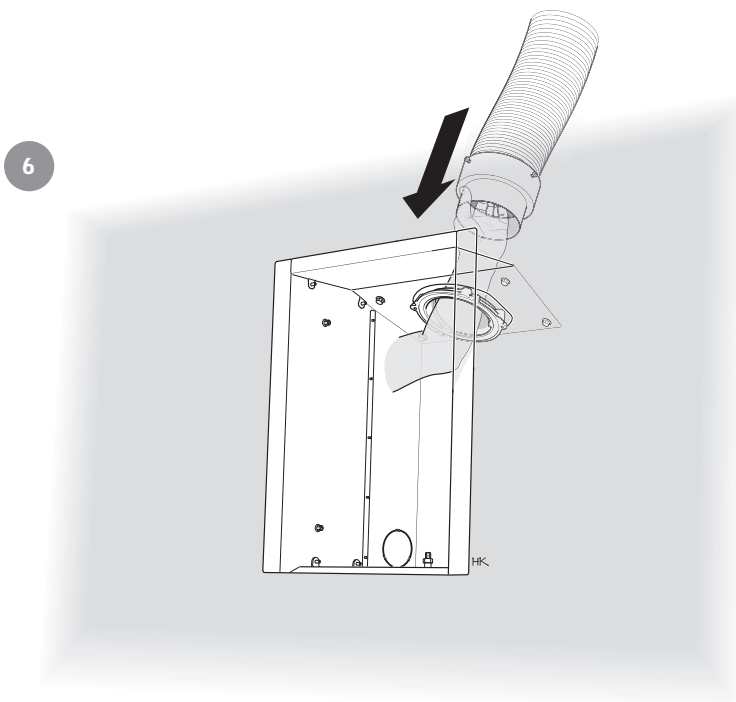


4

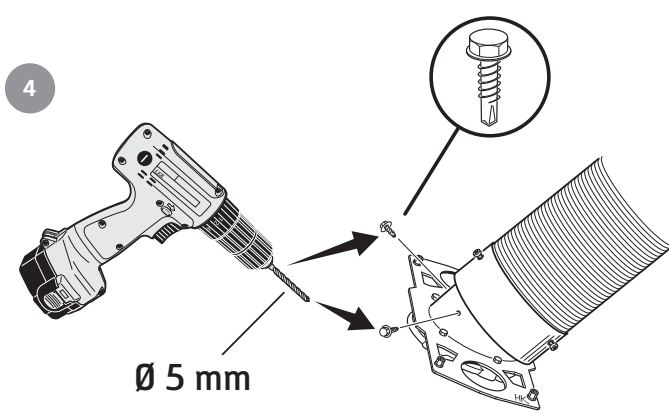
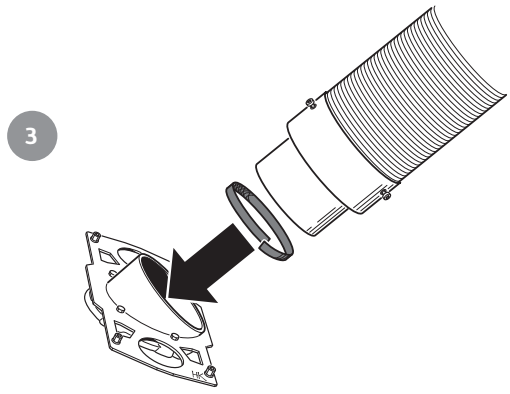
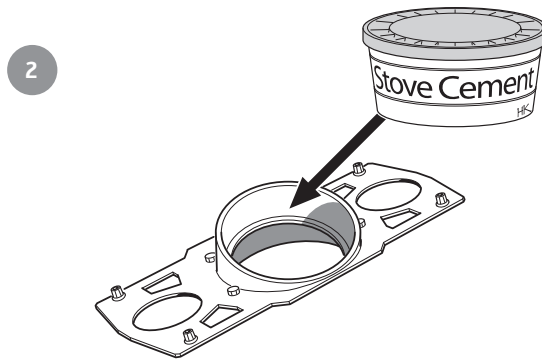
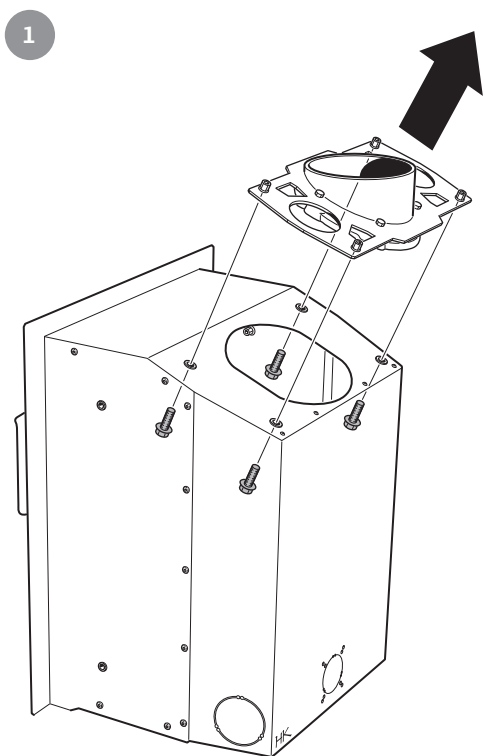


5

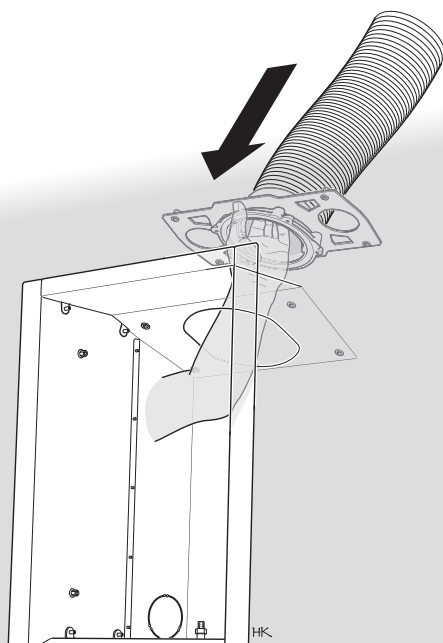




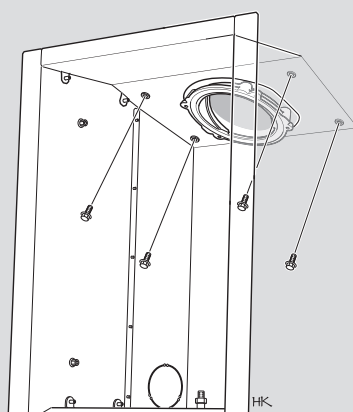
Indmuringstuds 45° bagud og trang åbning



5

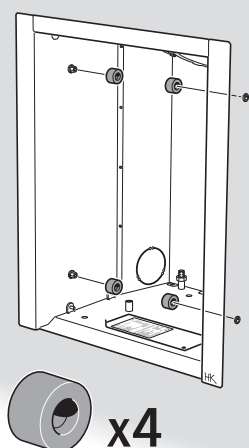


6

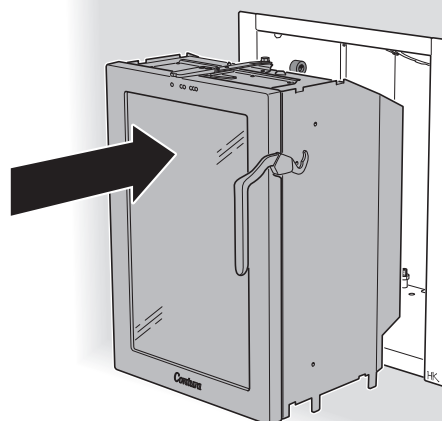


Montering af indsats i konvektionsboks

1

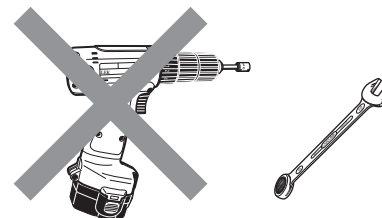


2

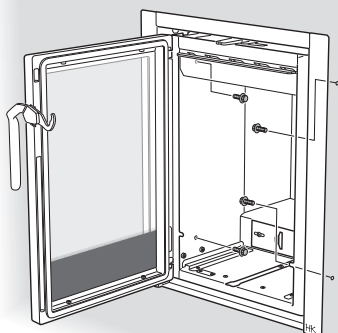


Classic - spænd skruerne helt, når indsatsen er monteret.

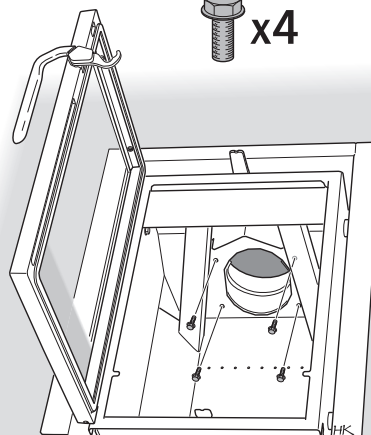
Modern -spænd kun skruerne nogle få omdrejninger. De skal først spændes helt, når støbejernsrammen er samlet og monteret, se side 76.



3

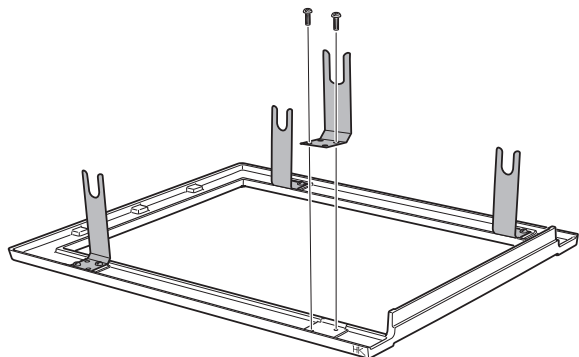


4

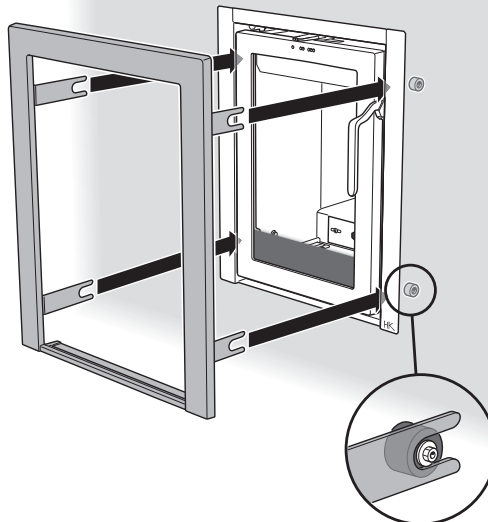


Ramme Modern

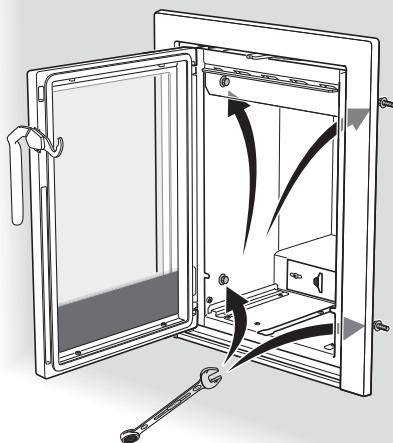
1



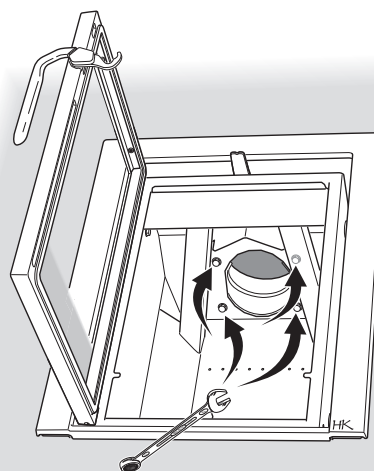
2



3



4

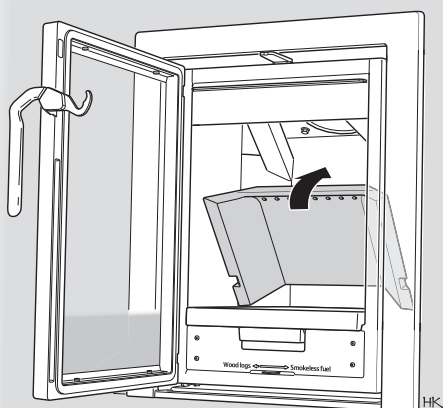


Kontroller, at indsatsen og rammen er parallelle, før skruene spændes.

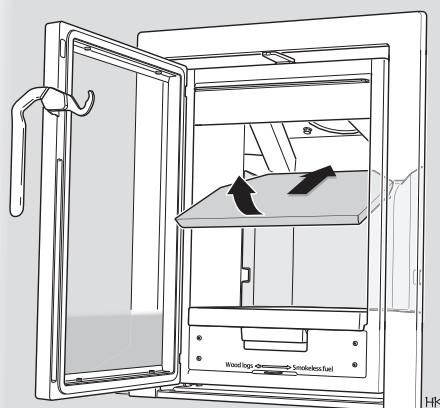
Montering af ovnbeklædning

Håndtér ovnbeklædningen varsomt, og vær forsigtig, når den placeres i indsatsen.

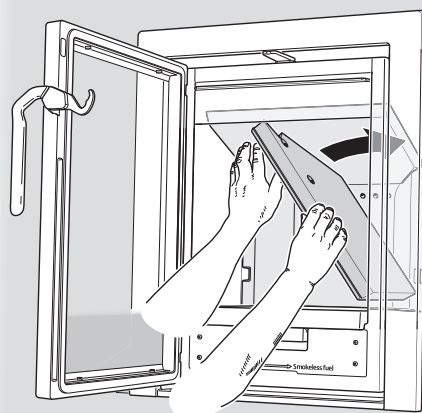
1



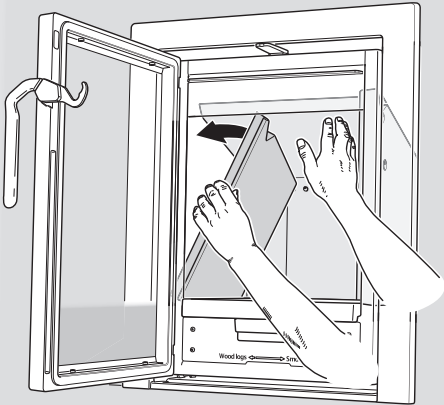
2



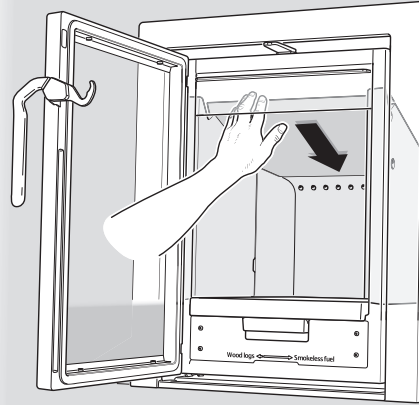
3



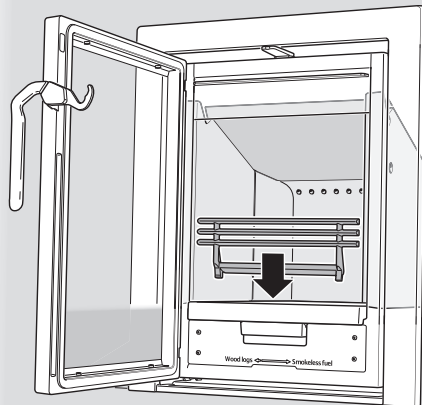
4



5



6



Besigtigelse af installationen

Det er meget vigtigt, at installationen besigtiges af en autoriseret skorstensfejer, før indsatsen tages i brug. Læs endvidere "Fyringsvejledning", før der tændes op første gang.



811163 IAV Ci4 SE-EX-7
2018-07-05

Contura

NIBE AB · Box 134 · 285 23 Markaryd · Sverige
www.contura.eu

Contura förbehåller sig rätt till att ändra de upplysta mål och beskrevna fremgangsmåder i denne vejledning uden særskit varsel. Den aktuelle udgave kan downloades fra www.contura.eu