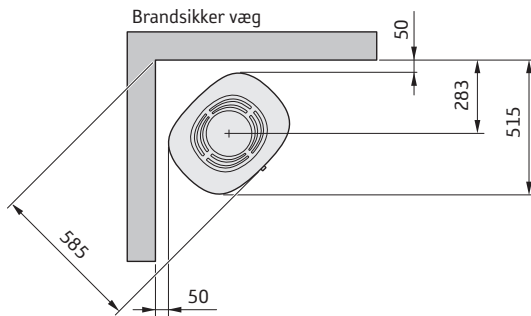
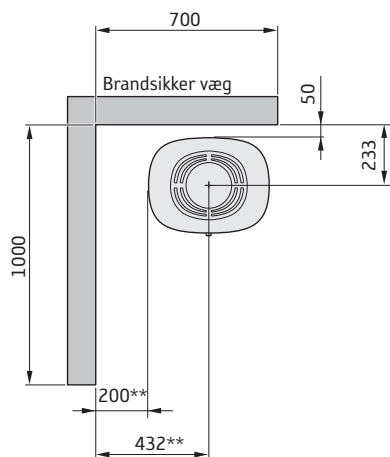
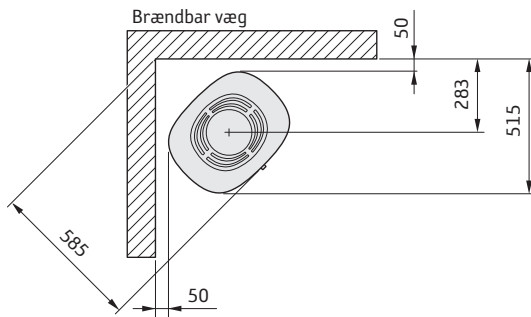
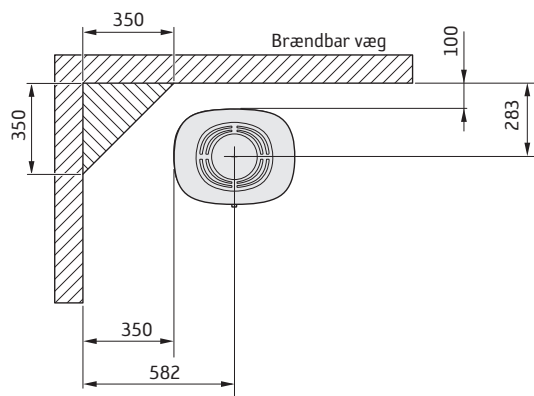
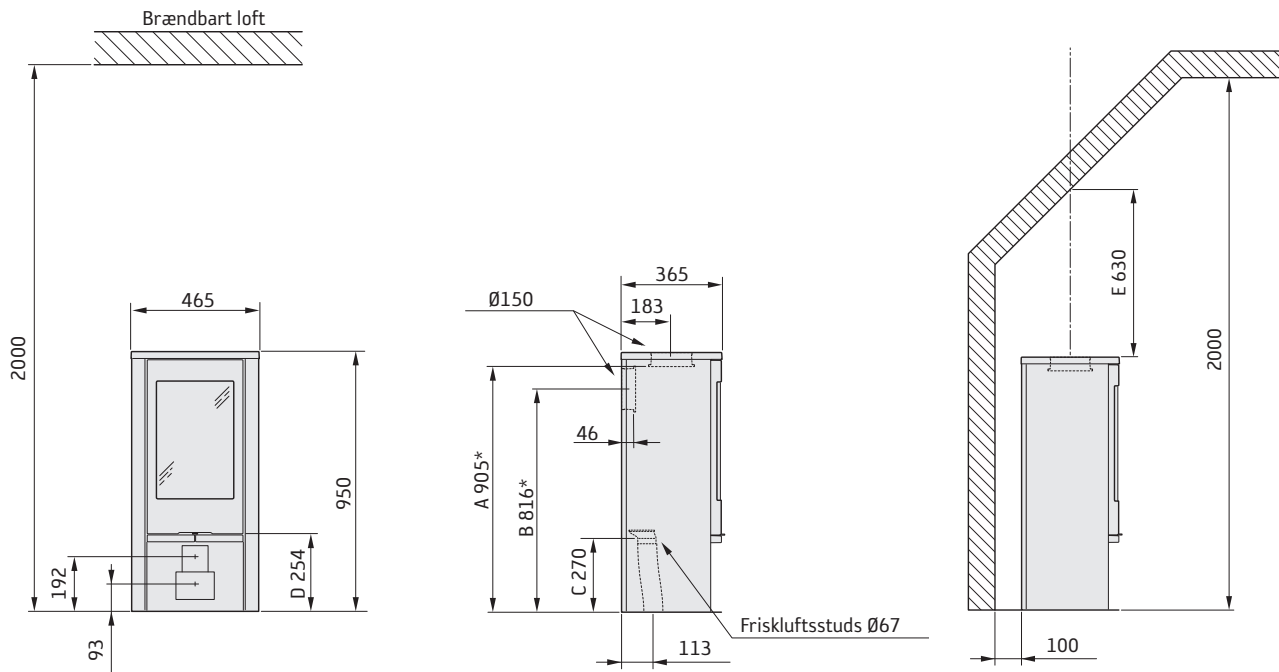


810 Style

- A = Højde fra gulv til skorstenstilslutning opad
- B = Højde fra gulv til c/c skorstenstilslutning bagud
- C = Højde fra gulv til forbrændingsluftstuds
- D = Højde fra gulv til lågens underkant
- E = Mindste højde til skrånende loft ved skorstenes midte

Maks. brændelængde: 33 cm



* Hvis brændeovnen placeres på en gulvplade af f.eks. glas (ekstraustyr) påvirkes højden fra gulvet med et mål svarende til gulvpladens tykkelse. Gælder også for fritliggende gulvplade af glas (ekstraustyr).

** For at undgå misfarvning af malede, ikke-brændbare vægge anbefaler vi den samme sideafstand som til brændbare vægge.