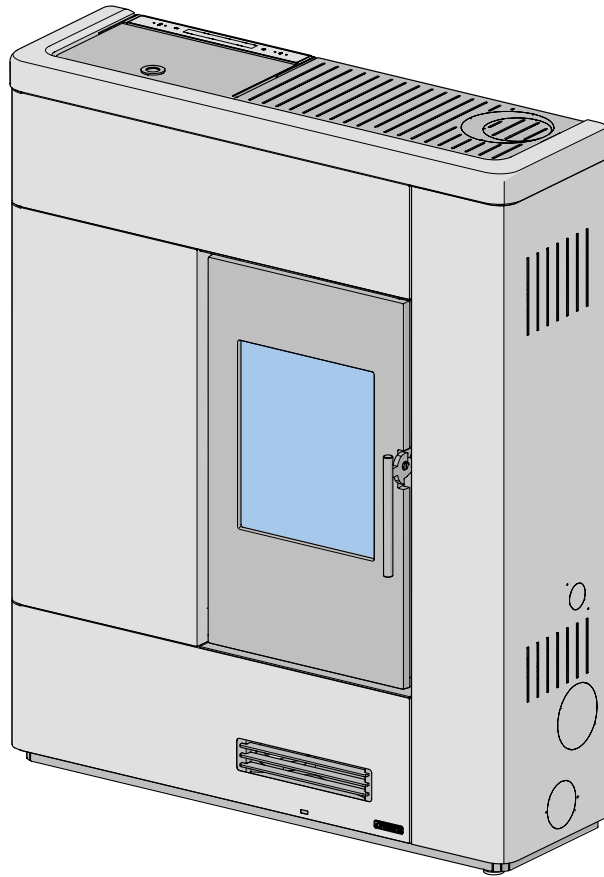




# Pilleovne P136



INFORMATION OM PRODUKTET,  
INSTALLATION OG VEDLIGEHOLDELSE

 **PIAZZETTA**



Kære kunde

Tak for dit valg af et af vores produkter. Det er resultatet af mange års erfaring samt løbende forskning og udvikling indenfor sikkerhed, pålidelighed og ydelse.

Den medfølgende dokumentation indeholder alle nødvendige informationer og nyttige tip til at gøre dig fortrolig med dit produkt og bruge det sikkert og effektivt.

**i** Inden du fortsætter med installationen eller ibrugtagning af produktet, skal du omhyggeligt læse al dokumentation og information, der følger med produktet og eventuelt tilbehør samt anden dokumentation, der er nævnt heri.

- Hvis du har problemer eller er i tvivl, bedes du kontakte din forhandler.

**i** Denne brugsanvisning indeholder INFORMATION OM PRODUKT, INSTALLATION OG VEDLIGEHOLDELSE.

- Oplysninger om betjening kan ses i manualen "*FUNKTION OG BETJENING*".

For betingelser, begrænsninger og udelukkelser henvises til garantibeviset, der er vedlagt produktet. Producenten kan uden forudgående varsel foretage de ændringer, som skønnes passende for udvikling og fornyelse af produktet.

**Billederne vist i denne brugsanvisning er forklarende og kan nogle gange afvige fra dit produkt.**

**CERTIFIKATER og DEKLARATIONER I ELEKTRONISK FORMAT er tilgængelige, hvor det er forudsat i lovbestemmelserne, der findes anvendelse på dit produkt. Du kan hente disse dokumenter på vores hjemmeside ([www.piazzetta.com](http://www.piazzetta.com)) i sektionen "produkter" på siden med specifikationerne for det relevante produkt.**

**Dette dokument tilhører Gruppo Piazzetta S.p.A. og må ikke gengives eller videregives til tredjepart, hverken helt eller delvist, uden vores skriftlige tilladelse. Gruppo Piazzetta S.p.A. forbeholder sig alle rettigheder i henhold til loven om immateriel ejendomsret.**

## INDHOLDSFORTEGNELSE

<b>1</b>	<b>GENERELLE INFORMATIONER</b>	<b>4</b>
<b>2</b>	<b>INFORMATION OM PRODUKTET</b>	<b>6</b>
2.1	Beskrivelse af produktet	6
2.2	Identifikation af komponenterne	7
2.3	Sikkerhedsanordninger	8
2.4	Kontrolanordninger	8
2.5	Produktets identifikationsoplysninger	9
2.6	Specifikationer	9
2.7	Tilkøb af tilbehør	9
2.8	Tekniske specifikationer	10
2.9	Mål	11
<b>3</b>	<b>BRÆNDSEL</b>	<b>12</b>
3.1	Træpillernes egenskaber	12
3.2	Information om påfyldning af træpiller	12
<b>4</b>	<b>GENERELLE INFORMATIONER OM ANLÆGGET</b>	<b>14</b>
4.1	Installationsrummet	14
4.2	Friskluftindtag	15
4.3	Skorsten	15
4.4	Skorstenstop	16
4.5	Røgrør	16
<b>5</b>	<b>FORBEREDELSE TIL INSTALLATION</b>	<b>19</b>
5.1	Håndtering	19
5.2	Udpakning	19
5.3	Adgang til produktets indvendige dele	19
<b>6</b>	<b>INSTALLATION</b>	<b>20</b>
6.1	Minimum sikkerhedsafstand	20
6.2	Sæt og tilbehør til installation	21
6.3	Multifuoco-systemet	21
6.4	Tilslutning af forbrændingsluft	24
6.5	Tilslutning til røggasudgangen	25
6.6	Elektrisk tilslutning	27
6.7	Vægmontering	28
<b>7</b>	<b>PRØVETÆNDING OG FUNKTIONSTEST</b>	<b>29</b>
<b>8</b>	<b>BEKLÆDNING OG FINISH</b>	<b>29</b>
<b>9</b>	<b>ANVISNINGER</b>	<b>29</b>
9.1	Luftbefugter (tilbehør)	29
<b>10</b>	<b>RENGØRING OG VEDLIGEHOLDELSE</b>	<b>30</b>
10.1	Planlagt vedligeholdelse	30
10.2	Rengøring af kakkelbeklædning	31
10.3	Rengøring af malede metaldele	31
10.4	Lågeabning	31
10.5	Rengøring af glas	31
10.6	Bortskaffelse af aske	32
10.7	Rengøring af askeskuffen	32
10.8	Rengøring af brændeskål og brændeskålens holder	32
10.9	Rengøring af brændkammeret	32
10.10	Rengøring af røgekammeret	33
10.11	Rengøring af røggasventilator	34
10.12	Rengøring af rumventilator	34
10.13	Rengøring af produktets røggasudgang	35
10.14	Udskiftning af sikringer	35
<b>11</b>	<b>LÆNGEREVARENDE STLSTANDSPERIODE</b>	<b>35</b>
<b>12</b>	<b>BORTSKAFFELSE AF PRODUKTET EFTER ENDT LEVETID</b>	<b>36</b>
12.1	Affald af elektrisk og elektronisk udstyr	36
<b>13</b>	<b>LOVGIVNINGSMÆSSIGE RAMMER</b>	<b>37</b>
<b>14</b>	<b>BILAG</b>	<b>38</b>
	Data i typeskilt: forklaring	38

## 1 GENERELLE INFORMATIONER

**Definition:** Med udtrykket **anlæg** forstås gruppen, som udgøres af produktet og alle de nødvendige installationer, der medgår til dets drift. Disse er for eksempel luftindtag, hele røgudsugnings-systemet (røgkanal, røgrør og skorstenstop), installationsrummet, andre varmekilder, installationer til varmespredning (kanalisering af varm luft eller hydraulisk system).

**Definition:** Udtrykket **standarder** eller **lovgivning** forstås alle europæiske, nationale og lokale forskrifter, særlige eller konventionelle bestemmelser, der stammer fra bygningsreglementer, ser-vitutter, love eller administrative bestemmelser, der er gældende på stedet for produktets installation.

**Definition:** Med udtrykket **lufttæt produkt** forstås et (specialde-signet) produktet, der suger den nødvendige forbrændingsluft fra et andet miljø end rummet, hvor produktet er installeret. Med udtrykket **installation af lufttæt produkt** forstås installation af disse produkter på en måde, så al nødvendig forbrændingsluft suges ind eksternt fra.


- Denne brugsanvisning er af producenten udarbejdet som en integreret og vigtig del af produktet. I tilfælde af videresalg eller overdragelse af produktet, skal du altid sørge for, at brugsanvisningen følger med. De informationer, som den indeholder, er rettet til køberen og alle de personer, der i forskellige egenskaber bidrager til installation, brug og vedligeholdelse af produktet.
- Inden du fortsætter med installationen eller ibrugtagning af produktet, skal du omhyggeligt læse al dokumentation og information, der følger med produktet og eventuelt tilbehør samt anden dokumentation, der er nævnt heri. Hvis du har problemer eller er i tvivl, bedes du kontakte din forhandler.
- Gruppo Piazzetta S.p.A. fraskriver sig ethvert ansvar for farlige situationer, mangler, defekter eller funktionsfejl på produktet og for materielle skader på personer og dyr som følge af ændring af produktet eller installation, brug og vedligeholdelse, der ikke overholder de gældende regler og producentens anvisninger.
- Eventuelle ændringer af de oprindeligt indstillede parametre, der bestemmer produktets drift, er forbeholdt forhandleren, og kun med de værdier, som producenten har anvist. Alt andet betragtes som ændring af produktet.


 Alle lokale forskrifter, inklusive dem, der henviser til nationale og europæiske standarder, skal overholdes ved installation og brug af produktet.

- Installation, brug og vedligeholdelse af produktet skal udføres i overensstemmelse med producentens anvisninger og i overensstemmelse med standarder og lovens forskrifter. Manglende overholdelse af de medfølgende instruktioner og forkert brug kan forårsage farlige situationer, skader på mennesker og dyr, sundhedsmæssige problemer eller driftsforstyrrelser.

 Installation og vedligeholdelse af produktet må udelukkende udføres af forhandleren.

- Brug kun originale reservedele, der er godkendt af producenten.


 I tilfælde af funktionsfejl eller forstyrrelser i produktet skal du, inden du udfører nogen handling og indstiller brugen, læse om funktionsfejl i dokumentationen fra producenten under "**FUNKTIONSFORSTYRRELSER**" eller "**MEDDELELSER - SIKKERHEDSMEDDELELSER - FUNKTIONSFORSTYRRELSER**".

 I tilfælde af brand i røgrøret skal du standse brugen af produktet. Du må ikke åbne lugen! Foretag alle nødvendige sikkerhedsforanstaltninger, og kontakt brandvæsenet.

- Hvis der findes uforbrændt gas/røg inde i brændkammeret, må du ikke afbryde strømmen. Hold dig på afstand, og foretag alle nødvendige sikkerhedsforanstaltninger.

 Røggas, der stammer fra et tilstoppet røgrør, er farlig. Hold røgrøret og røgrøret rene. Gør dem rent ved at følge producentens anvisninger.


- Hold konvektionsrør og røgpasser i produktet rene. Gør dem rent ved at følge producentens anvisninger.
- Brug kun den anbefalede brændselstype.
- Læs og overhold instruktionerne for installation, brug og vedligeholdelse.

 Brug af produktet kan føre til kraftig opvarmning af nogle overflader (glas, udvendige overflader, håndtag, røgkanaler). Hvis tøj eller kropsdele kommer i kontakt med disse overflader, også kortvarigt, kan medføre forbrændinger eller brand.


- Ved berøring af dele af ovne, som kan være varme (topplade, rist, låge, dæksel m.v.), skal der benyttes egnede sikkerhedsudstyr (f.eks. handsker).
- På grund af varmeudviklingen på glasset, skal du sørge for, at ingen personer, der ikke er bekendt med produktets drift, opholder sig i det område, hvor varmen udsendes.


 Alle personer (børn og voksne) skal informeres om risikoen ved kontakt med varme overflader.

- Småbørn, børn, dyr eller andre personer kan få forbrændinger ved utilsigtet kontakt. Det anbefales at installere en beskyttelsesbarriere, hvis der er personer i husstanden, som kan være i fare for utilsigtet kontakt med de varme overflader. For at begrænse adgangen til produktet kan man installere en sikkerhedsgitter for at holde småbørn, børn og andre personer, der er i fare, væk fra varme overflader.

 Produktet er ikke beregnet til at bruges af børn på under 8 år eller personer med nedsatte fysiske, sensoriske eller mentale evner. Den må heller ikke bruges af personer, som ikke har det nødvendige kendskab til brugen, medmindre de er under opsyn eller har modtaget instruktioner i sikker brug af produktet og har forstået de farer, som brugen indebærer.


- Børn må ikke lege med produktet. Rengøring og vedligeholdelse, som skal udføres af brugeren, må ikke udføres af børn, som ikke er under opsyn.

 Mens produktet er i funktion, og/eller når den afkøler, kan der høres små knirkende lyde. Dette skal ikke betragtes som en defekt, men er en konsekvens af de anvendte materialers termiske ekspansion.


 Enhver uautoriseret ændring ved produktet er forbudt.

 Det er forbudt at placere genstande, der ikke er varmebestandige, inden for den foreskrevne minimale sikkerhedsradius.


- Dette forbud gælder også, når produktet er slukket. Produktet kan til enhver tid startes af en anden person eller, hvis produktet tillader det, ved en automatisk tænding (programmeret, med fjernbetjening eller APP).

 Det er forbudt at installere produktet tæt på vægge og genstande opført i brændbart eller på anden måde varmfølsomt materiale (træ eller andet). Det er nødvendigt at overholde de afstande og sikkerhedsindikationer, der er foreskrevet i standarderne og instruktionerne i dokumentationen, som producenten har angivet under afsnittet "INSTALLATION".

- **DET ER IKKE TILLADT AT BRUGE PRODUKTET UDEN PASSENDE BEKLÆDNING MONTERET.**

 Brug aldrig benzin, petroleum, paraffin, tændvæske til træ, husholdningssprit eller lignende væsker til at tænde eller gentænde en flamme i dette produkt. Opbevar disse væsker på sikker afstand af produktet, når det er i funktion.

- Produktet må kun tændes med brændsel med de egenskaber, der er anført i afsnittet "BRÆNDSEL" i producentens dokumentation.

-  Brug ikke produktet som forbrændingsanlæg eller til andre formål end det, som det er designet til.
- Brug ikke produktet, hvis glas- eller lågepakningen er beskadiget.
  - Det er forbudt at åbne lågen, mens produktet er i funktion. Ved brændefyrede produkter er det tilladt at åbne lågen så længe, som det er nødvendigt for at lægge brænde i produktet på den måde, som er anført under afsnittet om "LÅGEÅBNING" i producentens dokumentation.

Før hver montering, installation og tænding af produktet skal forhandleren kontrollere, at anlægget er opført i overensstemmelse med producentens instruktioner og standardbestemmelserne. Navnlig skal følgende kontrolleres:

- installationsrummets egnethed og eventuelle forbud
- samdrift af flere produkter
- eksternt luftindtag
- ventilation af installationsrummet
- tilstrækkelig strøm af ren luft til forbrændingen. Det er forbudt at suge luft ind fra potentielt forurenede områder
- røgdudledningssystem, der består af røgkanal, røgrør og skorstenstop.

Installationen kan medføre en række punkter, der skal udføres af forhandleren. Det kan være følgende:

- tilslutning af friskluftindtag
- tilslutning til røgrør
- indstilling af ventilator(er)
- montering og installation
- tilslutning af eventuelle elektriske og hydrauliske forbindelser
- installation af isolering
- afprøve antænding, funktion og udføre eventuelle kalibreringer og justeringer
- montere beklædning og afsluttende finish
- udstede yderligere dokumentation iht. gældende lov
- undervisning af slutbrugeren i brug og vedligeholdelse af produktet
- kontrol og vedligeholdelse.

Andet kan være påkrævet i henhold til gældende lovbestemmelser.

## 2 INFORMATION OM PRODUKTET

### 2.1 BESKRIVELSE AF PRODUKTET

Dette produkt er:

- er en pilleovn designet til funktion med træpiller som brændsel
- beregnet til at blive brugt i en højde over havets overflade på højst 2000 m
- kun til brug til det tilsigtede formål. Enhver anden anvendelse anses for upassende og derfor farlig
- er udstyret med en ventilator til udledning af røggas, som sørger for undertryk i brændkammeret.

Brug af brændsel, der er let at transportere og opbevare, så som træpiller, fremmer yderligere produktets brugervenlighed.

Varmespredningen garanteres også af Multifuoco-systemet med tvungen ventilation og forskellige funktioner, der kan tilpasses samt mulighed for varmflytning

Styreenheden gør det muligt at styre en bred vifte af funktioner og programmeringer, og de grundlæggende funktioner kan også betjenes via et betjeningsdisplay på produktet.

Træpillerne fyldes i pilletanken med håndkraft og tændes elektronisk.

Doseringen af træpiller i brændeskålen og udledningen af røggasser styres af en elektronisk styreenhed.

Styreenheden overvåger den korrekte betjening af produktet. Takket være en række sikkerhedsanordninger signaleres eventuelle afvigelse, og om nødvendigt startes passende procedurer.

## 2.2 IDENTIFIKATION AF KOMPONENTERNE

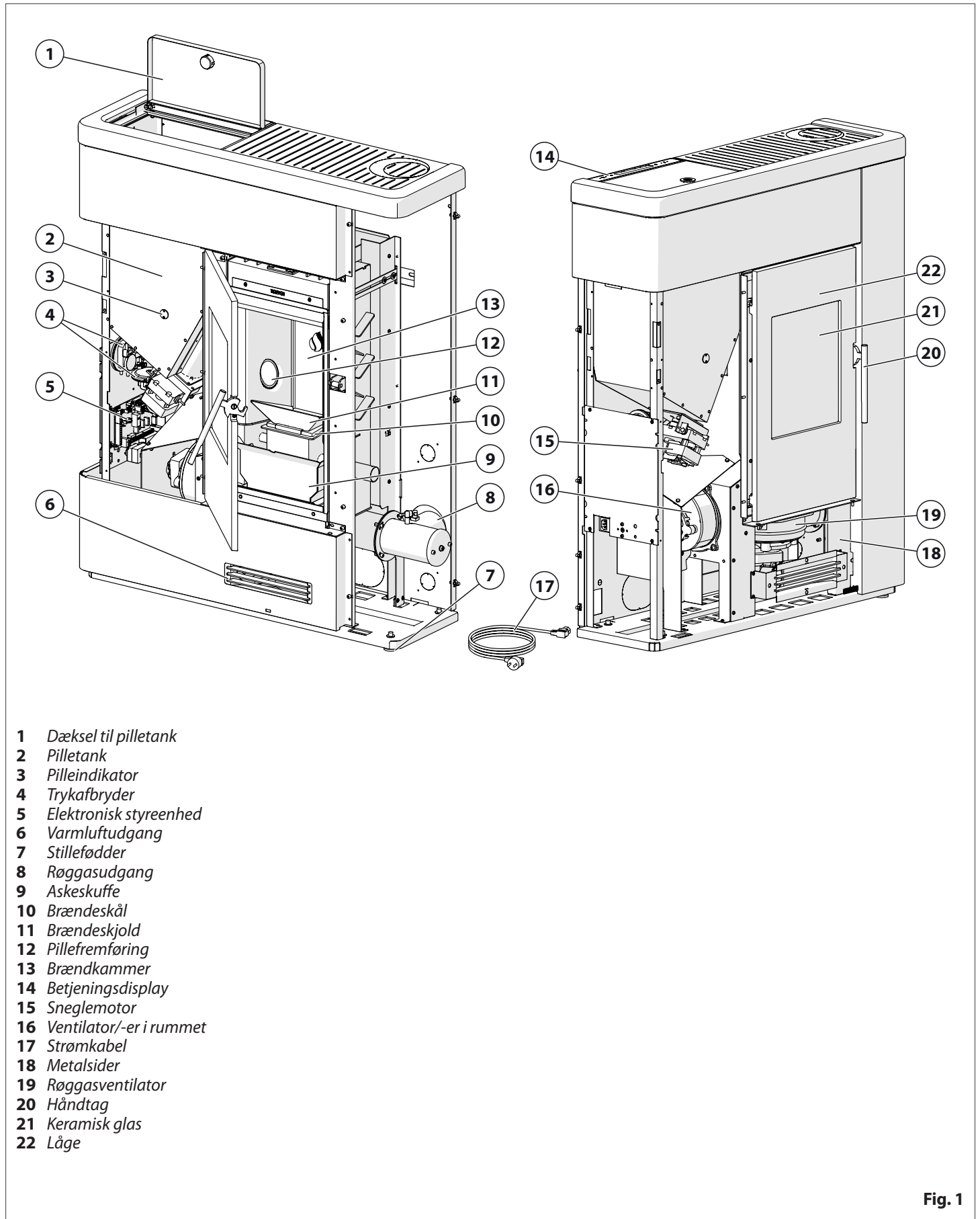


Fig. 1



## 2.3 SIKKERHEDSANORDNINGER

Produktet er udstyret med følgende sikkerheds- og kontrolanordninger, der forhindrer drift i tilfælde af en funktionsforstyrrelse. Se brugsanvisningen "FUNKTION OG BETJENING" i tilfælde af aktive sikkerhedsadvarsler og udsendte lydsignaler.

### Pressostat:

Kontroller trykket inde i produktet. Trykafbryderen aktiveres, hvis de korrekte driftsbetingelser ændres (åben låge til brændkammer, upassende installation, forhindringer eller tilstopninger i røggaskanalen, manglende vedligeholdelse, dårlige vejrforhold som vedvarende vind osv.). Trykafbryderen stopper pilleforsyningen til brændeskålen, og produktet starter slukningsprocessen.

### Termostatsonde i pilletank:

En termostatisk sonde med automatisk nulstilling placeret på pilletanken. Dens funktion er at beskytte pilletanken mod høje temperaturer.

Hvis temperaturen i pilletanken overskrider den kritiske grænse, så afbrydes strømtilførslen til sneglen, hvorved pilleforsyningen til brændeskålen afbrydes, og produktet starter slukningsprocessen.

### Røgtemperatursonde:

Er tilsluttet den elektroniske kontrolenhed og overvåger konstant driftstemperaturen. Hvis røgtemperaturen:

- a) *overskrider den forudindstillede sikkerhedsgrænse, så afbryder den elektroniske styreenhed strømtilførslen til sneglen, hvorved pilleforsyningen til brændeskålen afbrydes, og produktet starter slukningsprocessen*
- b) *falder til under den minimale driftstemperatur, stopper produktet, og et akustisk alarmsignal aktiveres.*

Endvidere, hvis der registreres en systemfejl under tændingsfasen, udsendes et akustisk alarmsignal.

### Overvågning af sneglen sikkerhed:

Snegleskruens funktion overvåges konstant af den elektroniske styreenhed. I tilfælde af funktionsfejl udsendes et akustisk alarmsignal. Den elektroniske styreenhed afbryder strømtilførslen til sneglen, hvorved pilleforsyningen til brændeskålen afbrydes, og produktet starter slukningsprocessen.

### Røggasventilator sikkerhedsanordning:

Den elektroniske styreenhed overvåger, at røggasventilatoren roterer konstant. I tilfælde af funktionsfejl i ventilatoren udsendes et akustisk alarmsignal. Den elektroniske styreenhed afbryder strømtilførslen til sneglen, hvorved pilleforsyningen til brændeskålen afbrydes, og produktet starter slukningsprocessen.

### Elektrisk sikkerhed:

Produktet er beskyttet af en sikring i tilfælde af overspænding.

### Elektronisk styreenhed:

Den elektroniske styreenhed signalerer og administrerer en række hændelser, så som strømafbrydelser og mislykkede tændingsforsøg.



Sikkerhedsanordningerne har til funktion at fjerne risiko for skader på mennesker, dyr eller ting. Ændringer af sikkerhedsanordningerne må kun foretages af forhandleren.

## 2.4 KONTROLANORDNINGER

Produktet er udstyret med nogle kontrolanordninger, der er forbeholdt forhandleren. Disse anordninger anvendes til justering af produktet under installation og vedligeholdelse.

**Tilslutning til trykmåling (A):** Til måling af det indvendige undertryk i produktet.

**DB9 serielt stik (B):** Til kontrol af produktets korrekte funktion og eventuelle vedligeholdelsesprocedurer. Det serielle stik DB9 kan tilsluttes et fjernstyringssystem (Wi-Fi), hvis ønsket.

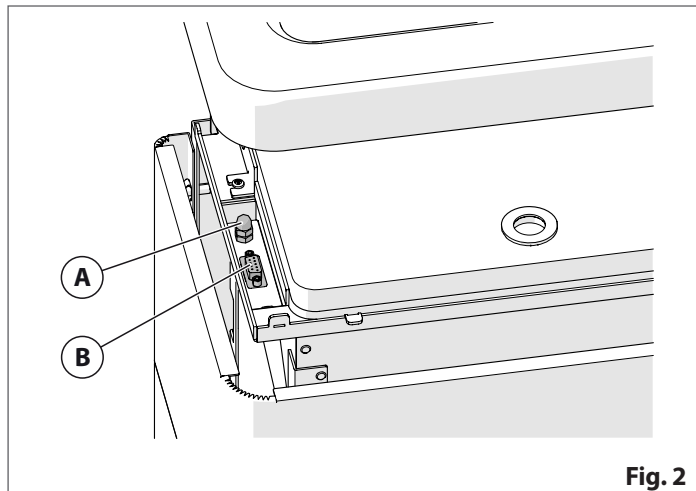


Fig. 2



## 2.5 PRODUKTETS IDENTIFIKATIONSOPLYSNINGER

Hvert produkt identificeres som følger:

- **TYPESKILT** (1) oplyser modellen (A) og enhedens ydelse
- **SKILT MED SERIENUMMER** (2) oplyser serienummer (B)
- **SELVKLÆBENDE MÆRKAT MED INFORMATIONER** (3) som indeholder nogle vigtige bemærkninger, der skal læses.

Skiltene er placeret som vist nedenfor.

**i** Ved forespørgsel om teknisk assistance og/eller reservedele, skal disse oplysninger altid meddeles til forhandleren.

**i** Hvis typeskiltet viser flere modeller afhængigt af beklædningen, skal installatøren markere den model, der er i overensstemmelse med den faktiske installation.

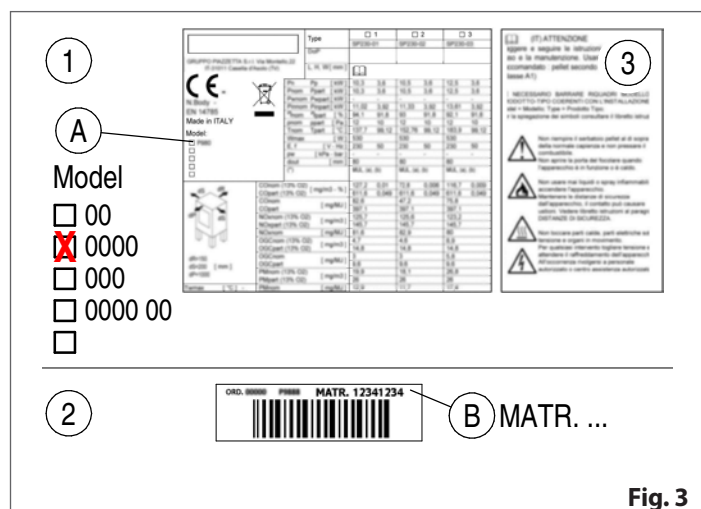


Fig. 3

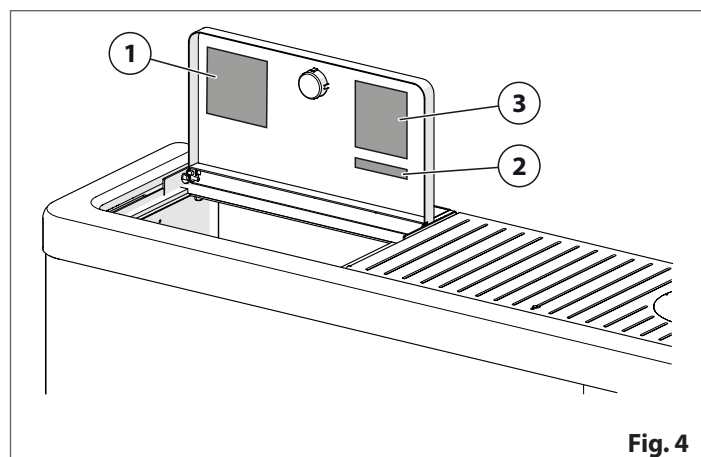


Fig. 4

## 2.6 SPECIFIKATIONER

### Struktur:

- stål

### Beklædning:

- lakeret stål

### Topplade:

- kækkel

### Brændkammer:

- støbejern

### Brændeskål:

- støbejern

### Askeopsamling:

- udtrækkelig askeskuffe

### Låge:

- støbejern
- keramisk glas, varmebestandigt på til 750 °C

### Håndtag:

- stål

### Powerniveau:

- 4 positioner

### Opvarmning:

- med tvungen ventilation med Multifuoco System
- 1 ventilator
- 4 hastighedsindstillinger
- maksimal tilladt samlet længde ca. 8 m
- udgangsdiameter Ø 7,5 cm

### Kontrol af funktion:

- betjeningsdisplay på produktet

### Standardtilbehør:

- IEC Schuko-kabel (længde 2 m)
- rumsensor
- brændeskjold
- handske

## 2.7 TILKØB AF TILBEHØR

Prislisten indeholder den komplette liste over tilbehør, der kan tilkøbes til produkter. Det drejer sig blandt andet om:

- Kit fjernbetjening
- Fjernstyring af produktet (GPRS, Wi-Fi)
- Beskyttelse af gulvet
- Tilbehør til tilslutning af røgrør (rør, bøjninger, flanger osv.)
- Kit forbrændingsluft
- Tilbehør til kanal til forbrændingsluftkanal
- Tilbehør til rørcanal/kanalisering af varm luft
- Luftfugter (i rustfrit stål)
- Sprøjteflaske
- Tilbehør til rengøring og vedligeholdelse

## 2.8 TEKNISKE SPECIFIKATIONER

Beskrivelse	Model	P136	
	Type	SP121-01	
	Måleenhed	ved nominel termisk effekt	ved delvis termisk effekt
Brændsel		piller i rent naturtræ	
Nominel ydelse	kW	8,5	4
Pilleforbrug pr. time	kg/time	2	0,96
Virkningsgrad	%	87,5	87,5
Røggastemperatur	°C	200,4	135,5

### EMISSIONER I RØGGAS

CO ved 13 % O2	% (mg/Nm <sup>3</sup> )	0,01 (131)	0,023 (284)
CO ved 0 % O2	mg/MJ	87	189
Partikelindhold ved 13 % O2 (ved 0 % O2)	mg/Nm <sup>3</sup> (mg/MJ)	20 (13)	17 (11)
OGC ved 13 % O2 (ved 0 % O2)	mg/Nm <sup>3</sup> (mg/MJ)	2 (1)	5 (3)
NOx ved 13 % O2 (ved 0 % O2)	mg/Nm <sup>3</sup> (mg/MJ)	157 (104)	196 (130)

### ELEKTRISKE DATA

Maks. elektrisk effekt (under tænding)	W	320	
Elektrisk effekt under drift	W	71	50
Elektrisk effekt under standby	W	2,4	
Nominel spænding (nominel frekvens)	V (Hz)	230 (50)	

### FYSISKE DATA

Kapacitet pilletank ca.	kg (l)	20 (32)	
Diameter røgdledningsrør	mm	80	
Produktets vægt med beklædning	kg	120	

### LUFTTILSTRØMNING

Friskluftindtag (mindste faktiske tværsnit)	cm <sup>2</sup>	80	

### CERTIFICERINGSOPLYSNINGER

Testrapport	Nr.	K 2254 2017 T1	
Bemyndiget organ	Nr.	2456	
Ydeevneerklæring	Nr.	H07900292	

### TEKNISKE SPECIFIKATIONER TIL BEREGNING AF RØGRØRETS DIMENSIONER

Røggasmasseflow	g/sek.	6,1	4,7
Gennemsnitlig røggastemperatur ved udledning	°C	240	163
Min. aftræk	Pa	12	6

MINIMUM SIKKERHEDSAFSTANDE (se punktet "MINIMUM SIKKERHEDSAFSTANDE")			brændbart materiale	ikke-brændbart materiale
A	Afstand i lige linje fra produktet til bagvæg	mm	120	20
B	Afstand i lige linje fra produktet til sidevægge	mm	200	150
C	Område omkring produktet ryddet for brændbare eller varmefølsomme materialer	mm	1000	
D	Afstand til forreste fremspring på gulvpladen	mm	300	-
E	Afstand mellem den indvendige kant af ildstedets åbning og kanten af gulvpladen	mm	300	-
H	Fri afstand fra den øverste kant af produktet	mm	1000	
L	Afstand i lige linje til gulvet	mm	0	0

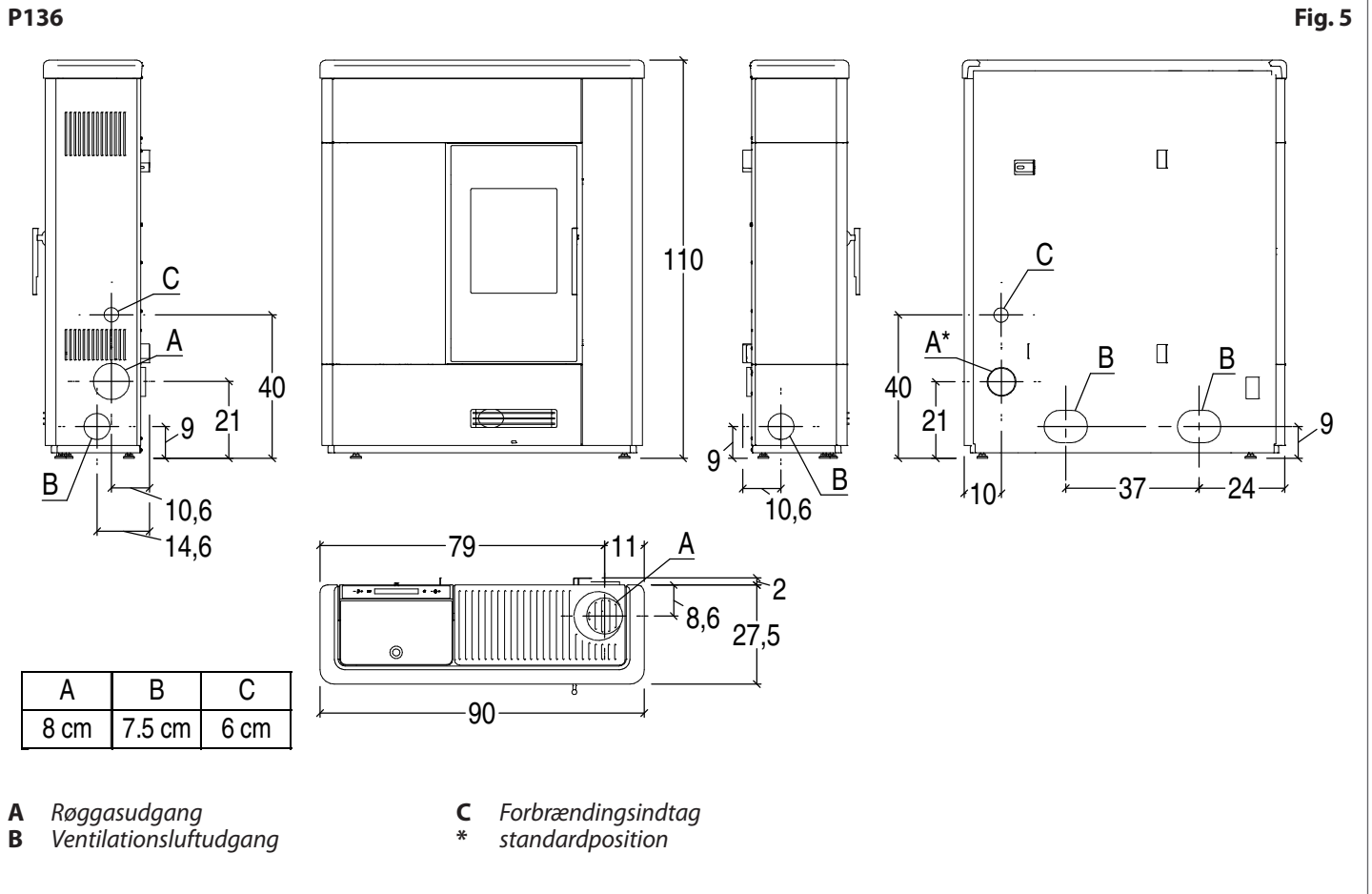
Data opnået i laboratoriet i overensstemmelse med produkttekniske standarder.

Ovenstående data varierer afhængigt af størrelsen og typen af anvendt brændsel (se punktet "BRÆNDELSE"), skorstenstræk og installationens egenskaber.

Specifikationerne vedrørende strømforbrug varierer afhængigt af netspændingen og eventuel installeret TILBEHØR. Se de respektive brugsanvisninger.


2.9 MÅL


(værdier i cm)



## 3 BRÆNDSEL

### 3.1 TRÆPILLERNES EGENSKABER

 Det er forbudt at bruge andet brændsel end træpiller.

 BRUG IKKE piller med anden størrelse end den, produktets producent har angivet.

Der findes forskellige typer træpiller af forskellig kvalitet og egenskaber på markedet, der ændrer sig afhængigt af den træsort, der bruges, og fremstillingsprocessen.


Da træpillernes egenskaber og kvalitet har stor indflydelse på ydeevnen, effektiviteten og produktets korrekte funktion, tilrådes det at bruge træpiller af kvalitet: **træpiller certificeret og med egenskaber, der opfylder kravene til klasse A1 (EN 17225-2).**

Gruppo Piazzetta S.p.A. har af hensyn til produktets effektive funktion afprøvet og programmeret sine produkter med træpiller med de specifikationer, som anført i tabellen.


Råmateriale	Piller i rent naturtræ
Længde	10 ÷ 30 mm
Diameter	6 mm
Tilsyneladende volumenmasse	≥ 600 kg/m <sup>3</sup>
Laveste brændværdi	≥ 4,9 kWh/kg
Fugtighed	≤ 6 %
Rest i aske	≤ 0,7 %

**Bemærkning:** dataene i tabellen herover henviser til piller af fyrretræ

Brug af en kvalitetspiller, men med andre specifikationer for mål og brændværdi end de oplyste, kan kræve ændringer i produktets driftsparametre.

 "Brugertilpasning" af produktets parametre må kun udføres af forhandleren.

- Brug af træpiller af dårlig kvalitet, der ikke opfylder producentens krav, kan ikke blot beskadige produktet og forringe dets ydeevne, men kan også føre til bortfald af producentens garanti og ansvar.

 BRUG IKKE træpiller, der indeholder savsmuld, bark, majs, harpikser eller kemikalier, tilsætnings- eller klæbemidler.

- BRUG IKKE fugtige træpiller.

De tekniske specifikationer kan kun bestemmes med specialværktøjer, men en visuel kontrol på købstidspunktet kan give nogle indikationer:

- god kvalitet: blanke, glatte, regelmæssig længde, kun lidt støv
- dårlig kvalitet: vandrette og tværgående revner, uregelmæssig længde, meget støv

**Valget af uegnede træpiller forårsager:**

- tilstopning af brændeskålen og røggaskanalerne
- forhøjelse af brændselsforbruget og forringelse effektiviteten
- garanterer ikke produktets normale funktion
- tilsnavser glasset mere end normalt
- efterlader uforbrændte restprodukter og tung aske.


**Fugtindhold i træpillerne øger deres volumen og får dem til at smuldre. Dette forårsager:**


- uregelmæssigheder i påfyldningssystemet
- dårlig forbrænding.


**Træpillerne skal opbevares på et tørt og beskyttet sted under overholdelse af passende sikkerhedsafstande til produktet og varmekilder, der kan forårsage antænding.**

### 3.2 INFORMATION OM PÅFYLDNING AF TRÆPILLER

Det anbefales at fylde træpillerne i pilletanken ved at fjerne en flap fra posen og tømme den ned i pilletanken. Dette gør påfyldningen nemmere, og man undgår spild af træpiller oven på produktet.

-  Undgå ophobning af savsmuld på bunden af pilletanken.
- Tøm ikke savsmuldet fra sækken med træpiller ned i pilletanken.
  - Under påfyldning af træpiller er det nødvendigt at være opmærksom på ikke at spilde træpiller uden for pilletanken, da de kan komme i kontakt med varme overflader og antænde.
  - Lad ikke træpiller, der falder ned fra pilletanken, blive liggende oven på produktet. De kan antænde.
  - Overfyld ikke pilletanken, og pres ikke træpillerne sammen.

-  Nogle produkter er udstyret med en beskyttelsesrist inde i pilletanken. Det er strengt forbudt at fjerne denne rist.
- Hold kun dækslet på pilletanken åbent, så længe det er nødvendigt. Af hensyn til sikker drift kan nogle modeller udsende et advarselssignal, hvis dækslet på pilletanken står åbent for længe.

-  Der skal bruges den specielle handske til at bevæge den øverste plade og pilletankens dæksel.

### 3.2.1 Pilleindikator

Når den røde pilleindikator er synlig inde i pilletanken, er sneglen muligvis ikke helt fuld. Det giver en ujævn tilførsel af træpillerne i brændeskålen og mislykkede tændinger.

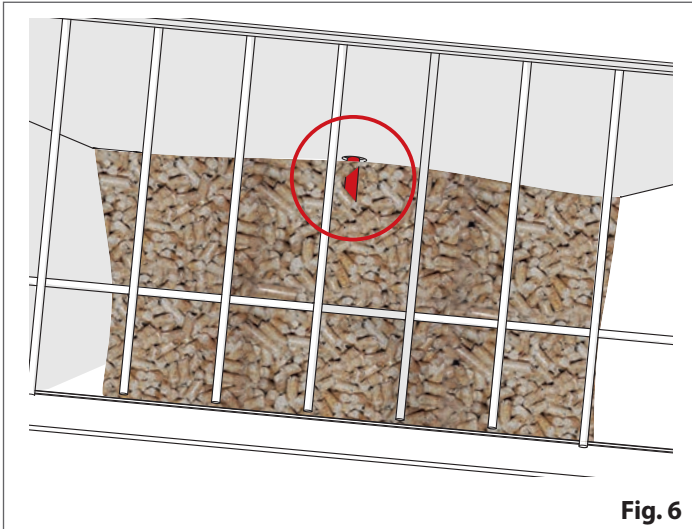


Fig. 6

**!** Fyld IKKE TRÆPILLER PÅ ET TÆNDT PRODUKT, hvis den røde pilleindikator er synlig inde i pilletanken.

Hvis den røde pilleindikator er synlig, skal træpillerne fyldes på som følger:


- sluk for produktet
- når produktet er slukket, fyldes pilletanken op

Hvis sneglen bare er delvist tom, er det sandsynligt, at det første antændingsforsøg mislykkes.

Hvis dette er tilfældet henvises til brugsanvisningens instruktioner "FUNKTION OG BETJENING" i punkterne "PÅFYLDNING AF SNEGLEN" og "MEDDELELSER - SIKKERHEDSMEDDELELSER - FUNKTIONSFORSTYRRELSER".

## 4 GENERELLE INFORMATIONER OM ANLÆGGET


Nedenfor angives kun nogle af de oplysninger, der vedrører installationen af produktet. Disse henviser udelukkende til produkter fra Gruppo Piazzetta S.p.A.

 Komplette anvisninger kan findes i installationsvejledningen eller andet informationsmateriale fra producenten.


### 4.1 INSTALLATIONSROMMET

Installation af produktet skal ske på et sted, der gør det muligt at udføre installation, brug og vedligeholdelse af produktet bekvemt og sikkert.

Hvis produktet, som installeres, kræver en stikkontakt, skal dette sted være udstyret med et elektrisk system med jordforbindelse i overensstemmelse med de gældende bestemmelser.

 Der skal sikres passende ventilation i installationsrummet (se punktet "FRISKLIFTINDTAG").

- Installationsrummet og omgivelserne, der skal opvarmes, skal have en størrelse og specifikationer, der passer til produktets effekt. Sammenlign oplysningerne under punktet "TEKNISKE SPECIFIKATIONER" med den effekt, som er nødvendig for at opvarme omgivelserne.
- Hvis rummet og omgivelserne, hvor produktet installeres (teknisk rum, omkredsede vægge, niche, mod væg osv.) ikke er tilstrækkeligt isoleret, nedsættes produktets varmekapacitet.
- En korrekt kontrol og beregning af varmebehovet under overholdelse af lovgivningens bestemmelser i de rum, der skal opvarmes, bør udføres forhandleren.
- Produktet må ikke installeres og betjenes udendørs, men kun i egnede rum eller tekniske rum. Udendørs installation kan forårsage farlige situationer, sundhedsmæssige problemer og funktionsfejl.

 Kontrollér, at gulvet i installationsrummet kan bære produktets vægt, inklusive gulvbelægning, tilbehør og udstyr. Hvis gulvet ikke har en passende bæreevne, skal der foretages passende foranstaltninger.


- Hvis gulvet er lavet af træ, skal overfladen beskyttes i overensstemmelse med gældende nationale bestemmelser.

 Det er forbudt at installere gasapparater af type A og B i rum, hvor træfyrede (eller faste brændstoffer generelt) varmegeneratorer er installeret, og i tilstødende rum (i henhold til UNI-standarder).


- Installationsrummet må ikke bruges til opbevaring af brændbart materiale eller til brandfarlige aktiviteter.

#### 4.1.1 Yderligere begrænsninger for ikke-lufttætte installationer og installationer uden friskluftindtag af forbrændingsluft

 Oplysninger i henhold til UNI-standarder: for oplysninger om begrænsninger og lokalt gældende krav henvises til de lokale standarder.

 Installationsrummet:

- må ikke have et mindre volumen end det, som er foreskrevet i bestemmelserne, og det, som beregnes af forhandleren
- må ikke være et soveværelse eller en etværelses lejlighed, medmindre der er tale om en lufttæt installation eller lukkede produkter med friskluftindtag af forbrændingsluft
- må ikke være et badeværelse eller lignende
- må ikke være i undertryk i forhold til det ydre miljø på grund af effekten af det modsatte træk forårsaget af et ekstra ildsted eller et andet apparat med en sugeanordning i installationsrummet (fx tvungne ventilationsystemer eller andre varmesystemer med brug af ventilation til luftudveksling).

 I det rum, hvor produktet er installeret:

- det er forbudt at installere udstyr drevet af flydende brændstof med permanent eller ikke-permanent drift, som suger forbrændingsluft fra installationsrummet
- samtidig brug af flere produkter er ikke tilladt (to ovne eller en pejs og en ovn osv.), medmindre:
  - producentens anvisninger for hvert enkelt apparat overholdes
  - undertrykket mellem det ydre og det indre miljø målt under den maksimale belastning under drift er lavere end den værdi, der er defineret i standarderne (4 Pa).
- det er forbudt at installere gasapparater af type B til rumopvarmning, med eller uden produktion af varmt brugsvand
- kun i køkkenområder er det tilladt at bruge kogeapparater og emhætter uden aftræk.



Samdrift af flere produkter er kun tilladt, hvis det er tilladt i henhold til bestemmelserne og producenten af hvert enkelt produkt.

- Hvis samdrift af flere produkter er tilladt, skal den overholde alle standarder og forskrifter leveret af producenten af hvert enkelt produkt.
- I det rum, hvor produktet er installeret, er gasapparater af type C tilladt (se de gældende bestemmelser).

## 4.2 FRISKLUFTINDTAG

For at kunne fungere korrekt skal hvert apparat have den nødvendige mængde forbrændingsluft til rådighed.

I tilfælde af samdrift af flere produkter skal den passende luftstrøm garanteres for hvert enkelt produkt i overensstemmelse med forskrifterne og i henhold til producentens anvisninger.

Af hensyn til sundheden anbefales det udover den nødvendige forbrændingsluft også at sikre en passende luftudveksling i installationsrummet.

Den nødvendige tilførsel til brændkammeret kan opnås på forskellige måder, for eksempel:

- fra installationsrummet eller fra egnede tilstødende rum
- ved hjælp af et friskluftindtag med direkte indløb til rummet og med kanalisering
- med direkte forbindelse til brændkammeret.

Det skal bemærkes, at luftindtaget:

- skal garantere en tilstrækkelig strøm af ren luft til forbrænding. Det er forbudt at hente forbrændingsluft det fra potentielt forurenede områder
- skal have et samlet frit tværsnit på et areal, der er lig med eller større end det, der er angivet under punktet "*TEKNISKE SPECIFIKATIONER*" og under alle omstændigheder lig med eller større end luftindtagets tværsnit på produktet
- skal beskyttes med en rist eller en passende beskyttelse, som ikke reducerer det minimale frie tværsnit
- skal placeres, så det ikke kan blokeres, og inspektion og vedligeholdelse er mulig.

### Anvisninger for lufttæt installation og installationer med friskluftindtag af forbrændingsluft

Den lufttætte installation skal udføres ved at forbinde produktets forbrændingsluftindtag direkte til friskluftindtaget gennem en tilslutningskanal.

Tilslutningskanalen til indtag af forbrændingsluft til produktet skal opfylde følgende krav:

- en diameter, der mindst er lig med eller større end diameteren på produktets luftindtag
- være af en passende type og materiale og ikke brændbart
- rørene, beslagene og installationsmetoderne skal garantere hermetisk tætslutning
- hvis røret er i direkte forbindelse med det udendørs miljø, skal indgangen forhindre, at eksterne vejrforhold påvirker forbrændingen negativt. Dette kan for eksempel opnås med installation af en bøjning på indtaget, der vender 90° op eller ned, eller en vindskærm
- hvis anlægget omfatter forbindelse til koaksiale rør med indgang af forvarmet forbrændingsluft, skal de anvendte materialer kunne modstå de temperaturer, der opstår under drift.

For at sikre produktets korrekte funktion, skal tilslutningen have de egenskaber, der er angivet under punktet "*TILSLUTNING TIL FORBRÆNDINGSLUFT*".

## 4.3 SKORSTEN

Hvert produkt skal tilsluttes en skorsten til udledning af den røggas, der produceres ved forbrænding, ved hjælp af et naturligt træk.

Det skal bemærkes, at:

- skorstenen skal overholde standarderne, være CE-mærket og fremstillet i overensstemmelse med sikkerhedskriterierne
- skorstenen skal være egnet til de specifikke driftsbetingelser for det produkt, der skal installeres, og af passende størrelse i forhold til samme; navnlig skal den garantere det minimale træk, der er foreskrevet af produktets producent
- skorstenen skal have en brandmodstandsklasse G mod brand i løbesod og en mindstetemperaturklasse på T400 til brændfyrede produkter. Pillefyrede produkter må ikke have en lavere temperaturklasse end T200. Nationale installations- og konstruktionsstandarder skal overholdes (ofte kræver reglerne en minimumsbetegnelse T400 G)
- skorstenen må kun tilsluttes et enkelt produkt, uanset om det er en ovn eller en pejs eller andet, med mindre andet er anført under punktet "*TEKNISKE SPECIFIKATIONER*" og tilladt af de nationale og lokale bestemmelser.

Det anbefales at udstyre skorstenen med et kammer til opsamling af faste materialer og eventuelt kondens. Dette opsamlingskammer skal have lufttæt spjæld og placeres under sammenkoblingen ved indgangen, så det let kan åbnes og inspiceres (inspektion af sodophobning)



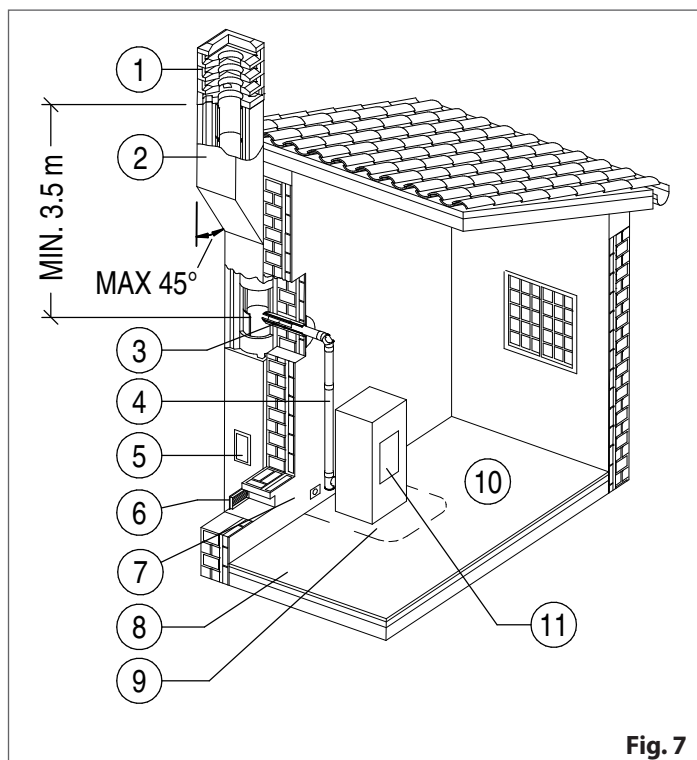


Fig. 7

- 1 Skorstenstop
- 2 Skorsten
- 3 Tilslutning til skorsten
- 4 Røgrør
- 5 Renseluge
- 6 Friskluftindtag
- 7 Strømforsyning
- 8 Undersøgelse af gulvets bæreevne
- 9 Minimum sikkerhedsafstand
- 10 Installationsrum
- 11 Produkt (pilleovn)

Hvis skorstenen ikke opfylder kravene, skal muligheden for en justering i henhold til forskrifterne, for eksempel ved hjælp af en passende rørledning, vurderes i samråd med forhandleren.

- Forbindelsen til udledning af forbrændingsprodukter skal være i overensstemmelse med de lokale bestemmelser.
  - I europæiske lande skal udledning af forbrændingsprodukter ske på taget. Direkte udledning til væggen eller til lukkede rum, selv ved åben himmel, er forbudt.
  - For oplysninger om begrænsninger og lokalt gældende krav henvises til de lokale standarder.

#### 4.4 SKORSTENSTOP

Skorstenstoppen er en anordning placeret på toppen af skorstenen for at lette spredningen i forbrændingsproduktet til atmosfæren.

Det skal bemærkes, at skorstenstoppen:

- skal have en udgang med et passende tværsnit, ikke mindre end det dobbelte af skorstenen
- skal konstrueres på en sådan måde, at regn, sne og fremmedlegemer ikke kan trænge ind

- skal være konstrueret således, at udledningen af forbrændingsprodukterne er sikret i tilfælde af vind fra enhver retning og hældning (vindafskærmet skorstenstop)
- skal placeres over refluxområdet
- skal placeres under hensyntagen til taghældning og respektere afstanden til bygningsdele, planter, antenner eller andre forhindringer som foreskrevet i bestemmelserne.

#### 4.5 RØGRØR

Med røgrør menes alle de komponenter, der forbinder produktet til skorstenen.



**Højde (F):** oplysninger om sikkerhedsafstande, installation, vedligeholdelse, sikkerhed og isoleringsmetoder kan fås ved henvendelse til producenten af de røgrør, der udgør systemet.

- Langs hele røgrøret skal mindsteafstanden (F) til bygningselementer, der er følsomme over for varme, eller brændbare materialer overholdes (for eksempel tekstiler, tøj, beklædninger, vægge, bjælker eller trælofter osv.), endvidere er det nødvendigt at anvende særlige installationsmetoder, når en væg eller loft krydses.
- Hvor der er risiko for utilsigtet kontakt med røgrøret, skal den forsynes med tilstrækkelig beskyttelse af den udvendige kontaktflade under overholdelse af forskrifterne og anvisninger fra producenten af røgrøret.

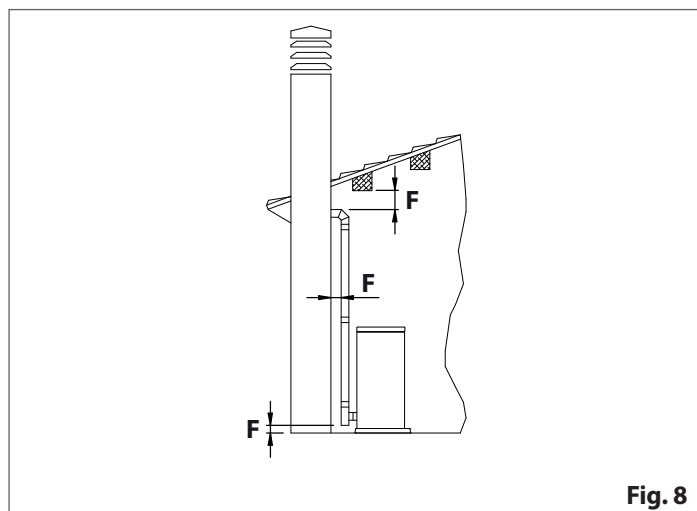


Fig. 8



Røgrøret må ikke føres gennem rum, hvor installation af forbrændingsapparater er forbudt, eller andre lokaler opdelt i brandsektioner eller med fare for brand, eller lokaler og/eller rum, der ikke kan inspiceres.

- Det er forbudt at installere fleksible metalrør, rør i fibercement, rør, der ikke er CE-mærkede, eller installere elementer modsat faldretningen.
- I produkter med tvungen røgventilation (for eksempel pillefyrede produkter) er det forbudt at installere spjæld eller ventiler, der kan hindre passagen af røg-gasser.

Navnlig skal det huskes, at røgrøret:

- skal overholde standarderne, være CE-mærket og fremstillet i overensstemmelse med sikkerhedskriterierne
- skal være egnet til de specifikke driftsbetingelser for det produkt, der skal installeres, og af passende størrelse i forhold til samme; navnlig skal den garantere det minimale træk, der er foreskrevet af produktets producent
- skal være lufttæt og forhindre udslip af forbrændingsprodukter
- skal installeres på en sådan måde, at normal termisk ekspansion er mulig. Den skal være selv bærende for ikke at belaste dens vægt på produktets røggasudgang, ellers den skal forankres med passende understøtninger
- skal fastgøres til skorstenens munding uden at række for langt ind i skorstenen for ikke at forhindre røgens passage; desuden skal akse af indgangens terminalsektion og skorstenens akse krydse hinanden
- det tilrådes at udføre passende inspektionssteder, så periodisk rengøring og vedligeholdelse kan udføres uden at røgrøret skal afmonteres helt
- skal have en diameter langs hele længden, som ikke er mindre end diameteren af røggasudgangen på produktet.

### Yderligere anvisninger til røgrøret

Med mindre andet er angivet under punkterne "TEKNISKE SPECIFIKATIONER" og "TILSLUTNING TIL RØGGASUDLEDNINGEN", skal tilslutningen til røgrøret have følgende specifikationer:

røgrørets længde (a)	maksimum 6 m
røgrørets vandrette længde (b)	maksimum 4 m
længden af den første vandrette sektion (d) af røgrøret, tilsluttet direkte til produktet eller via "T-stykke" eller kurve (1)	maksimum 1 m
antal retningsændringer (c) på ikke over 90 ° inklusive den, der består af produktets tilslutning til skorstenen (2)	maksimum 3
røgrørets diameter ved produkter med nominal termisk effekt $\leq 13$ kW	minimum 80 mm (3)
røgrørets diameter ved produkter med nominal termisk effekt $> 13$ kW	minimum 100 mm (3)

- (1) i denne situation skal der efter den vandrette sektion (d) udføres en direkte tilslutning til røgrøret eller en lodret sektion (e) af røgrøret med en mindstelængde på 1,5 m.
- (2) hvis røggasudløbet på produktet har en vandret akse, skal retningsskiftet (t), der stammer fra forbindelsen til produktet (via "T-stykke" eller kurve), ikke tælles med.
- (3) diameter må ikke være lavere end diameteren på udgangen på produktet.

Selv under overholdelse af disse anvisninger kan nogle systemer, især ved produkter udstyret med en kedel, forårsage dannelse af kondens.

I sådanne situationer er det nødvendigt at gennemføre nogle af disse handlinger:

- afkorte røgrørets længde
- i tilfælde røgrør/skorsten i klasse D (ikke modstandsdygtig over for fugt) skal passende isolering udføres (i henhold til standarder)
- brug røgrør/skorsten i klasse W (modstandsdygtig over for fugt)
- brug røgrør/skorsten med dobbeltvæg

**i** For information om placeringen af produktets røggasudledning henvises til punkterne "MÅL" og "TILSLUTNING TIL RØGGASUDSTØDNING".

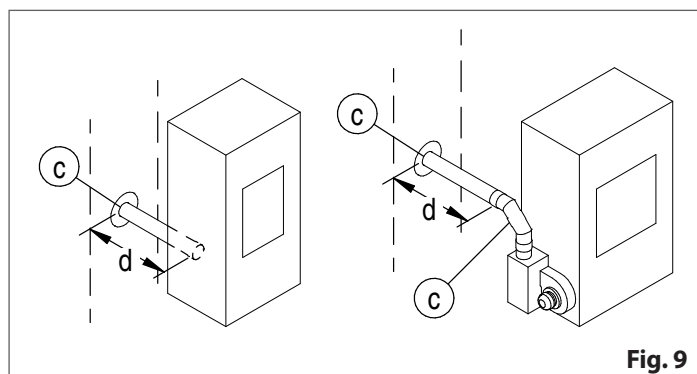


Fig. 9

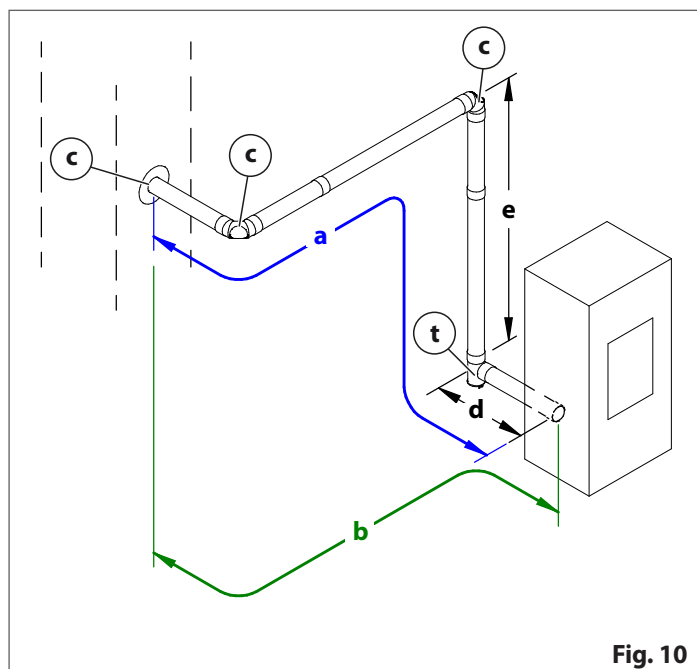
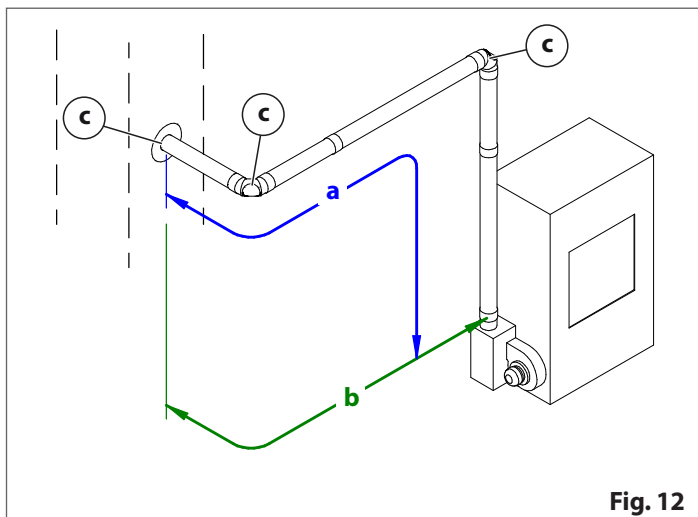
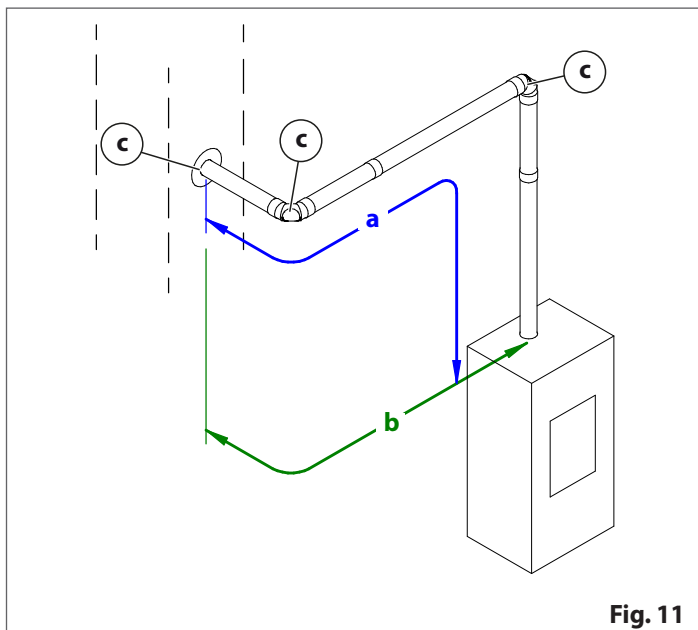


Fig. 10



## 5 FORBEREDELSE TIL INSTALLATION

- !** Installation og vedligeholdelse af produktet må udelukkende udføres af forhandleren.
- Arbejdet skal udføres med passende udstyr og i overensstemmelse med reglerne for beskyttelse af sikkerhed og sundhed.

### 5.1 HÅNDTERING

Følg nedenstående anvisninger for at undgå ulykker eller skader på produktet.

- Der skal være mindst to personer til udpakning og installation
- enhver håndtering skal udføres med passende udstyr og i fuld overensstemmelse med gældende sikkerhedsbestemmelser
- brug personlige værnemidler (handsker, sikkerhedssko osv.)
- det emballerede produkt skal vende som indikationerne i piktogrammerne og instruktionerne på emballagen
- hvis der benyttes tove, bæltter, kæder osv., skal det kontrolleres, at de er passende til den vægt, der skal håndteres, er i god stand og produktet skal beskyttes på passende måde ved kontaktpunkterne
- pakken skal flyttes med langsomme og kontinuerlige bevægelser for at undgå, at reb, kæder osv. brister.
- vip ikke pakken for meget for at undgå, at den vælter
- stå aldrig inden for pålæsnings-/af læsningsområdet (gaffeltrucks, kraner osv.).

Ved håndtering af beklædningens dele af stål tilrådes det at bruge rene bomuldshandsker for at undgå at efterlade aftryk, der er vanskelige at fjerne ved den første rengøring.

### 5.2 UDPAKNING

- !** Pas på ikke at ridse eller beskadige produktet under udpakningen.
- Lad ikke dele af emballagen være inden for børns rækkevidde, da de udgør en potentiel farekilde. Emballagen skal bortskaffes i overensstemmelse med gældende bestemmelser.
  - Fjern tilbehørspakningen fra produktets brændkammer og eventuelle stykker polystyren eller pap, der er brugt til at blokere de aftagelige dele.

- !** Vær meget forsigtig med ikke at bøje, ridse eller på anden måde beskadige den nederste del af sidepanelerne og det nedre frontpanel.

Når produktets beskyttelsesmateriale er fjernet, skal beslag, som holder produktet fast til pallen fjernes. Fjern derefter produktet fra pallen.

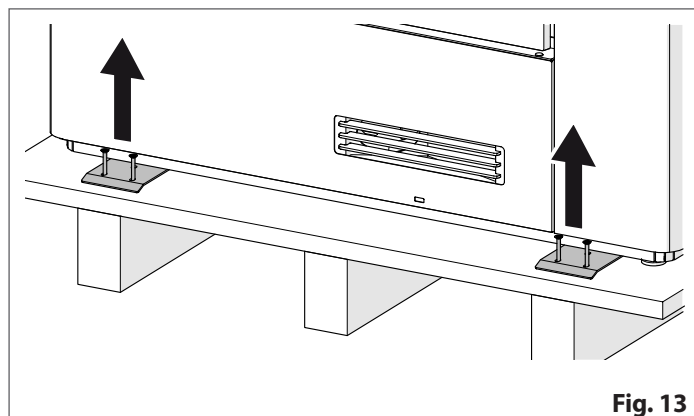


Fig. 13

### 5.3 ADGANG TIL PRODUKTETS INDVENDIGE DELE

#### Afmontering af venstre panel

Gør som følger:

- åbn lågen
- løsn skruerne (1)(2)
- skub panelet udad (3)
- løsn fastgørings elementerne (4)

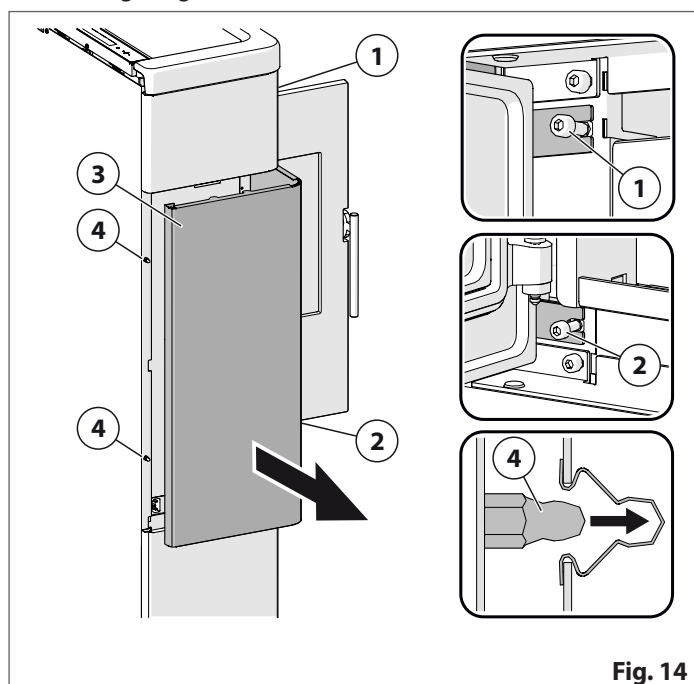


Fig. 14

#### Afmontering af højre panel

Gør som følger:

- åbn lågen
- løsn skruerne (5)
- skub panelet udad (6)
- løsn fastgørings elementerne (7)

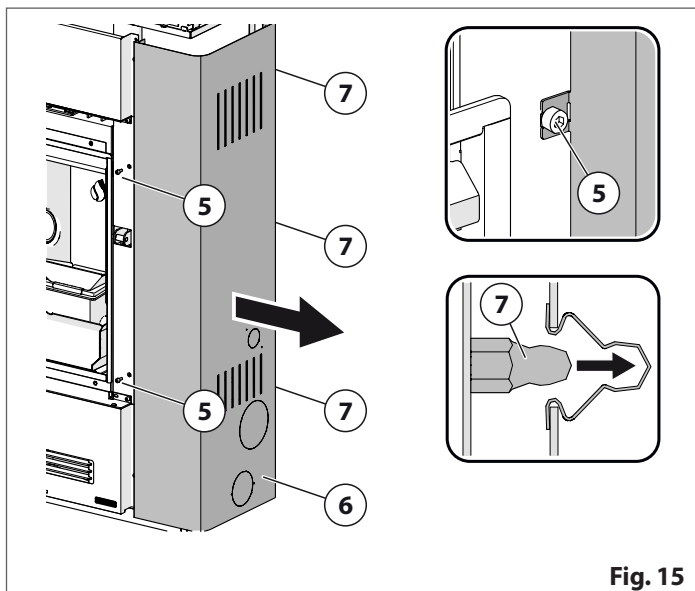


Fig. 15

### Afmontering af nedre panel

Gør som følger:

- åbn lågen
- løsn skrue (8)
- skub panelet udad (9)
- løsn fastgørelses elementerne (10)

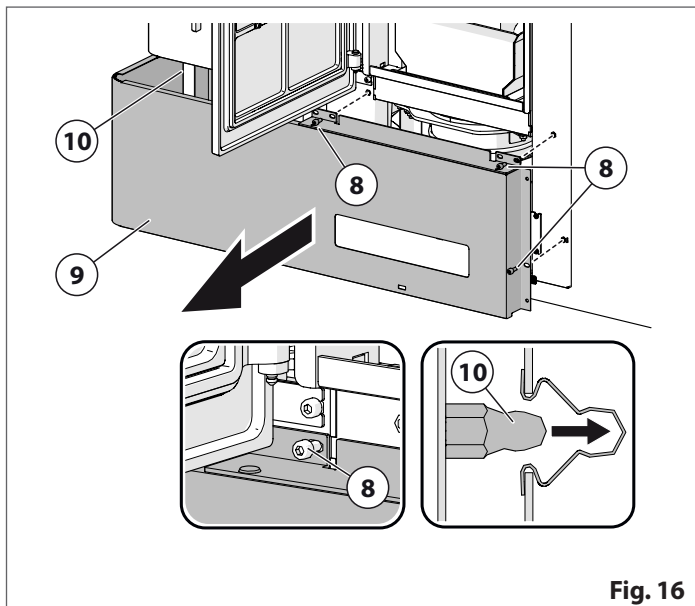


Fig. 16

## 6 INSTALLATION



Al installation eller vedligeholdelse, der kræver adgang til rummet bag beklædningen, røgkammeret eller adgang til elektriske og elektroniske skal udføres af forhandleren.

- Installation, rengøring og vedligeholdelse skal udføres med ilden slukket, helt afkølet produkt, og produktets strømtilførsel og/eller alt installeret tilbehør skal være frakoblet.
- Arbejdet skal udføres med passende udstyr og i overensstemmelse med reglerne for beskyttelse af sikkerhed og sundhed.

### 6.1 MINIMUM SIKKERHEDSAFSTAND

Opstillingen af produktet inde i rummet skal ikke kun tage hensyn til overholdelse af reglerne, opvarmningsbehov, installationsrummets og tilstødende rum, men til også tilgængelighed for installation, brug og vedligeholdelse.

Det anbefales derfor at have afstande omkring produktet, der er større end dem, der er angivet. Det letter vedligeholdelsesarbejdet og forhindrer problemer med overophedning.

Væggene, der støder op til produktet, området over den og støtfladen på gulvet skal være fremstillet af ikke-brændbart materiale.

Installation ved siden af varmfølsomme eller brændbare materialer er tilladt under forudsætning af passende isolering og overholdelse af de foreskrevne mindsteafstande: i tilfælde af en støtteoverflade fremstillet af brændbart materiale (f.eks. trægulve), skal en beskyttende underlag (f.eks. en plade af metalplader, marmor, fliser, sten, mursten osv.) placeres mellem produktet og gulvet samt en termisk isolering (hvis foreskrevet).

Konstruktionselementer som for eksempel en træbjælke eller en aftrækskappe, der allerede er til stede eller udføres under installationen, samt alle dekorationer i brændbare materialer, skal placeres uden for produktets strålingsområde. Eventuelle gitre eller spalter, hvor varm luft trænger ud, skal være tilstrækkeligt isoleret.



Produktet skal installeres under hensyntagen til de anviste afstande til tilstødende vægge og genstande. Manglende overholdelse af de medfølgende instruktioner kan forårsage brand.



Hold alt brændbart eller varmfølsomt materiale (så som træmøbler, gardiner, tæpper, tekstiler, tøj, pyngetejenstande, brandfarlige væsker osv.) langt væk fra produktet, når den er tændt (med mindre andet er angivet, skal afstanden være mindst 100 cm).

**i** Se oplysningerne under punktet "TEKNISKE SPECIFIKATIONER" og installationsanvisningerne.

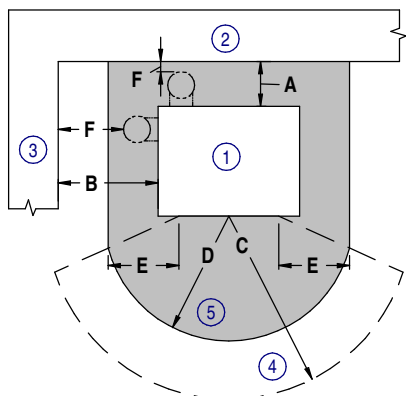


Fig. 17

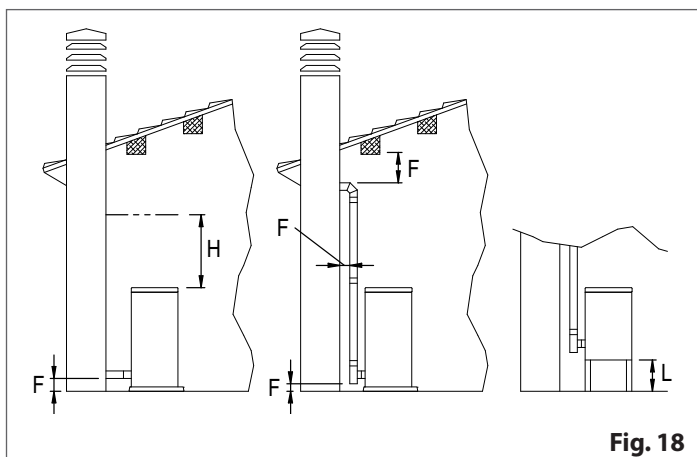


Fig. 18

- 1 Produkt (pilleovn)
- 2 Bagside
- 3 Stålside
- 4 Udstrålingsområde, når lågen åbnes
- 5 Gulvplade
- A Afstand i lige linje fra produktet til bagvæg
- B Afstand i lige linje fra produktet til sidevæg
- C Område omkring produktet ryddet for brændbare eller varmefølsomme materialer
- D Afstand til forreste fremspring på gulvpladen
- E Afstand mellem den indvendige kant af lågen til brændkammer og kanten af gulvbeskyttelsen
- F Røgkanalens lige afstand til andre elementer
- H Fri afstand fra den øverste kant af produktet
- L Afstand i lige linje til gulvet

**!** Højde (F): oplysninger om sikkerhedsafstande, installation, vedligeholdelse, sikkerhed og isoleringsmetoder kan fås ved henvendelse til producenten af de røgrør, der udgør systemet.

- Langs hele røgrøret skal mindsteafstanden (F) til bygningselementer, der er følsomme over for varme, eller brændbare materialer overholdes (for eksempel tekstiler, tøj, beklædninger, vægge, bjælker eller trælofter osv.), endvidere er det nødvendigt at anvende særlige installationsmetoder, når en væg eller loft krydses.
- Hvor der er risiko for utilsigtet kontakt med røgrøret, skal den forsynes med tilstrækkelig beskyttelse af den udvendige kontaktflade under overholdelse af forskrifterne og anvisninger fra producenten af røgrøret.

## 6.2 SÆT OG TILBEHØR TIL INSTALLATION

**i** Se instruktionerne, der er vedlagt eventuelt TILBEHØR til installation.

## 6.3 MULTIFUOCO-SYSTEMET

"Multifuoco System" er et system, der spreder varm luft i rummet ved hjælp af ventilation.

I dette EKSKLUSIVE og PATENTBESKYTTEDE system fra Gruppo Piazzetta S.p.A., tvingens varmen, der produceres af produktet, via ventilatorer ind i rummet nede fra.

Fordelen ved denne løsning er en ensartet varmefordeling.

### 6.3.1 Indstilling af varmluftudgang

Produktet er som standard udstyret med varmluftudgang gennem åbningen (A).

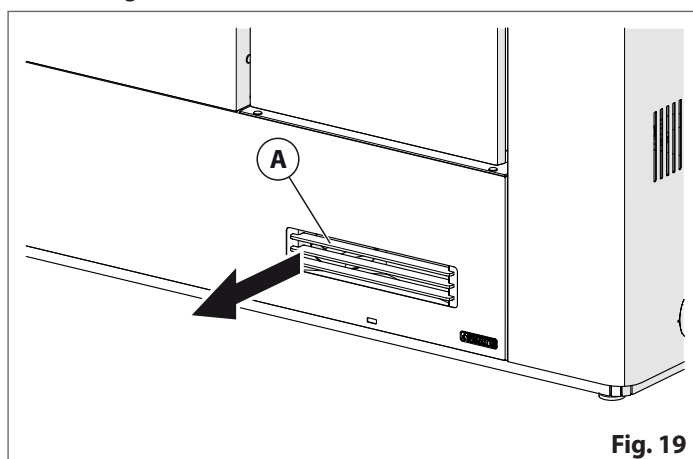


Fig. 19

### 6.3.2 Varmluftudgang i tre retninger

Under installationen er det muligt at udføre forgreninger og kanalisere den varme luft, så den fordeles på forskellige steder i det samme rum eller i tilstødende rum.

**!** HVER VENTILATOR ER TILSLUTTET MINDST EN UDGANG UDEN LUKNING for at sikre spredning af den producerede varme og garantere korrekt drift.

- Varmluftskanalen MÅ IKKE komme i kontakt med røgduløbet eller andre varme eller bevægelige dele, heller ikke inde i produktet.

**i** Isolering, kanalernes gennemløb og placering af luftudgangsåbningerne påvirker den optimale rumopvarmning. Ved spørgsmål kontakt forhandleren.

**i** Positionen for luftudgangsåbningerne kan ses under punktet "MÅL".

### 6.3.3 Åbning af halvåbninger

Gør som følger:

- find udslagsblanketterne, der skal fjernes, afhængigt af den kanalføring, der skal udføres
- fjern halvåbningen (1) ved hjælp af en skruetrækker, en tang, hammer eller et andet egnet værktøj.

**!** Pas på ikke at ridse eller beskadige produktet.

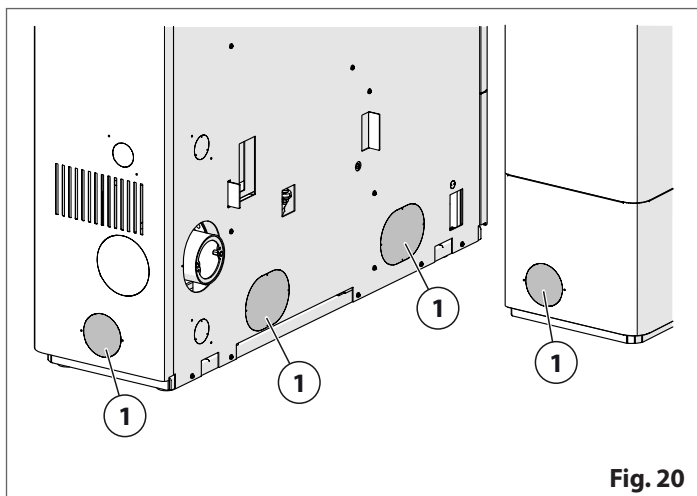


Fig. 20

### 6.3.4 Eksempler på kanalisering

Herunder vises nogle eksempler på varmluftskanaler. Eksemplerne er kun vejledende.

Udførelsen af nogle af de foreslåede løsninger kræver, ud over den fleksible kanal med passende diameter, også dyser til luftudgangen og Y-elementer og/eller fittings, som ikke leveres, men kan købes separat som tilbehør.

**i** Den maksimale totale længde angivet i "SPECIFIKATIONER":

- skal reduceres med 1 meter for hver anvendt bøjning
- skal reduceres med 2 meter for hvert anvendt Y-element og/eller fitting
- er givet af summen af de individuelle rørlængder for hver ventilator
- er underlagt en verifikation af målene og graden af isolering af rummet, der skal opvarmes, og kanaliseringsmetoderne.

**i** Det fleksible rør kan bøjes let, men det må ikke trykkes eller klemmes sammen: Det vil påvirke den varme luftstrøm og produktets sikkerhed.

- A Røggasudgang
- B Varmluftudgang i frontpanel eller standardkonfiguration
- C Varmluftudgang i tre retninger
- D Y-element (til fleksibelt rør)
- E Bøjning
- F Flexibelt rør
- G Y-element (til ventilator)

#### Varmluftudgang kun kanaliseret i standardkonfiguration

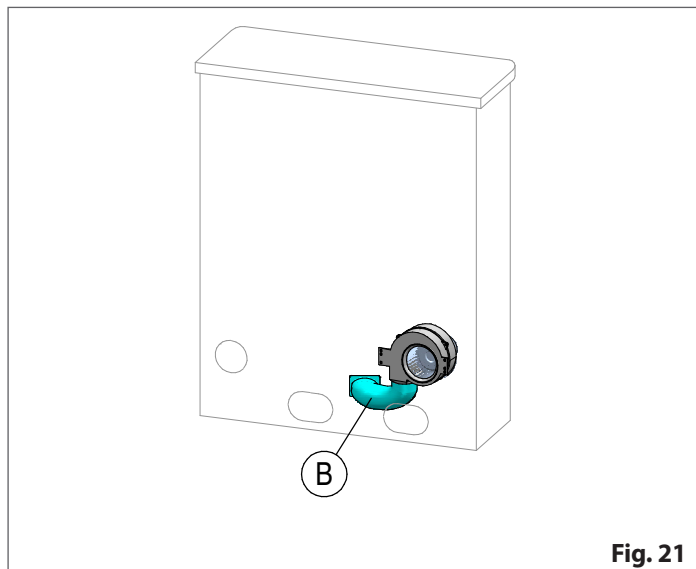


Fig. 21



**Varmluftudgang også kanaliseret til siden**

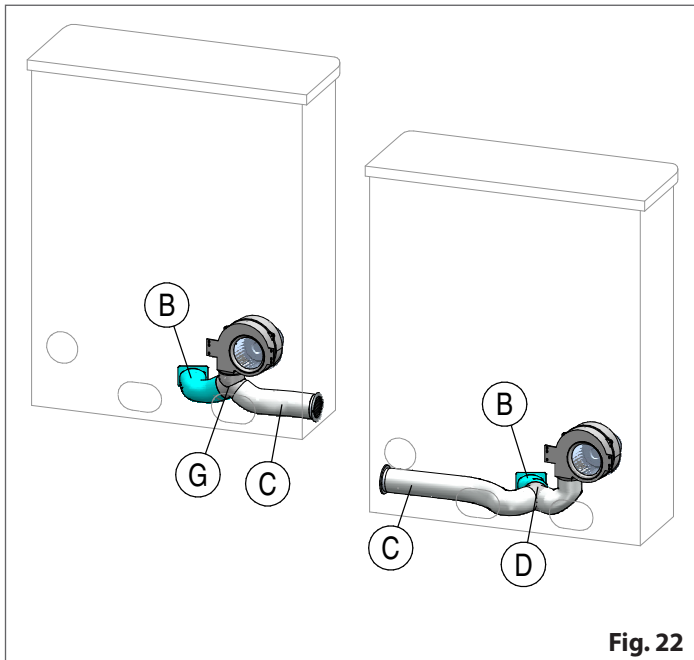


Fig. 22

**Varmluftudgang også kanaliseret til andet rum**

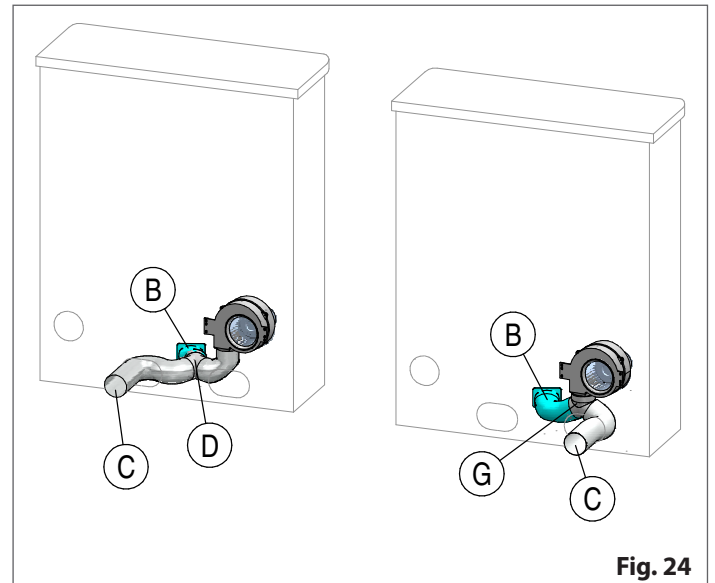


Fig. 24

**Varmluftudgang kun kanaliseret i anden retning**

Hvis den varme luft kanaliseres uden tilslutning til standardåbningen, er en maksimal længde på 1 m fra ydersiden af oven tilladt.

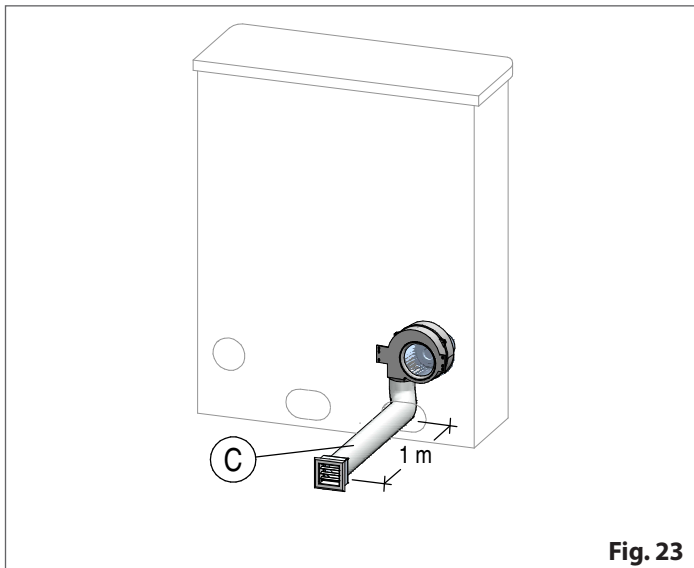


Fig. 23

**Varmluftudgang kanaliseret til flere rum**

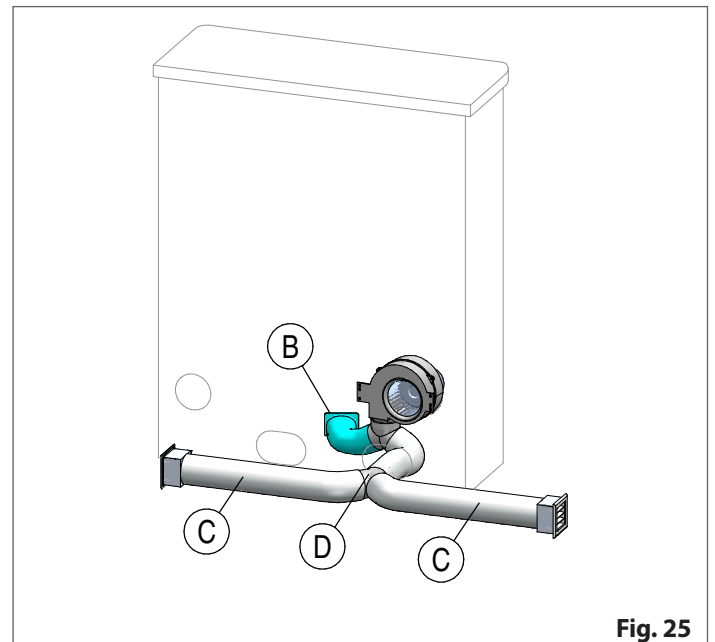


Fig. 25

**Første forgrening tilsluttet direkte til ventilatorudgangen**

På dette produkt er det nødvendigt at tilslutte et Y-stykke (G) for at installere en forgrening direkte til ventilatorens udgang. Dette Y-stykke (G) er specielt fremstillet til ventilatoren og skal fastgøres med skruerne i hullerne, som er forberedt på ventilatoren. Hvis hullerne i flugter bores huller med et bor med en diameter på 3,5 mm.

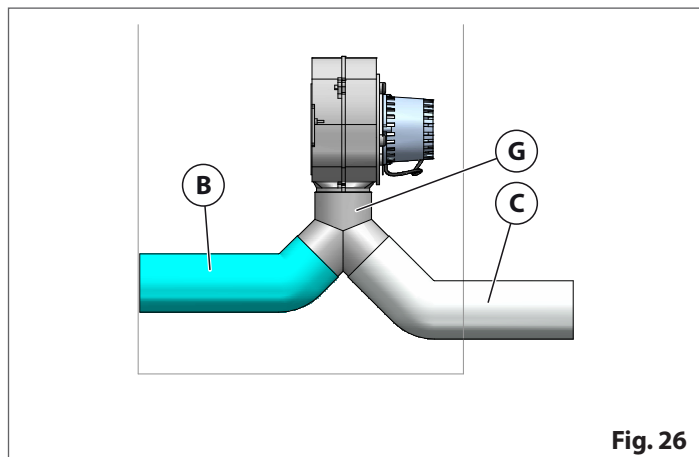


Fig. 26

### 6.3.5 Tilslutning af fleksible rør

For at lette installation og vedligeholdelse, når det fleksible rør passerer fra produktet ud gennem huller (bag- eller sidepladen) eller ved indgangen til væggen, skal en samlebøsning anvendes.

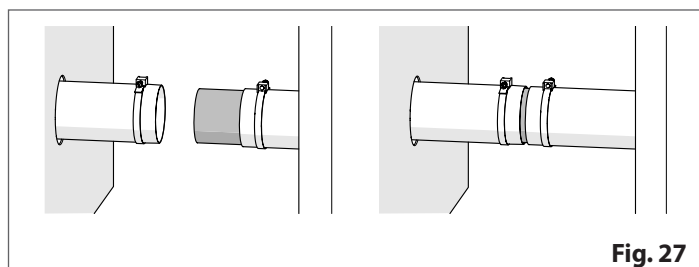


Fig. 27

### 6.3.6 Vejledning til kanalisering

For at opnå en effektiv distribution af kanaliseret varme er det nødvendigt:

- at tildække røret med en isolerende kappe på 2 cm (f.eks. mineralfiber, glasfiber, klippefibre...) for at begrænse varmetabet og garantere en tilstrækkelig høj lufttemperatur
- at den isolerende kappe har en specifik vægt svarende til eller større end 50 kg/m<sup>3</sup> med en temperaturgrænse for brug på mindst 250 °C og varmeledningsevne  $\lambda (100\text{ °C}) \leq 0,050\text{ W/mK}$ . Til termisk isolering er ubrændbart materiale klassificeret A1 i henhold til EN 13501-1 tilladt.

**!** Hvis det isolerende materiale ikke befinder sig i gulvet eller væggene, er det nødvendigt at fastgøre det på overfladen med fastgøringspunkter på hver 30 cm.

**i** De følgende billeder viser kun nogle vejledende eksempler på placering af varmluftudgang i væggen eller på gulvet.

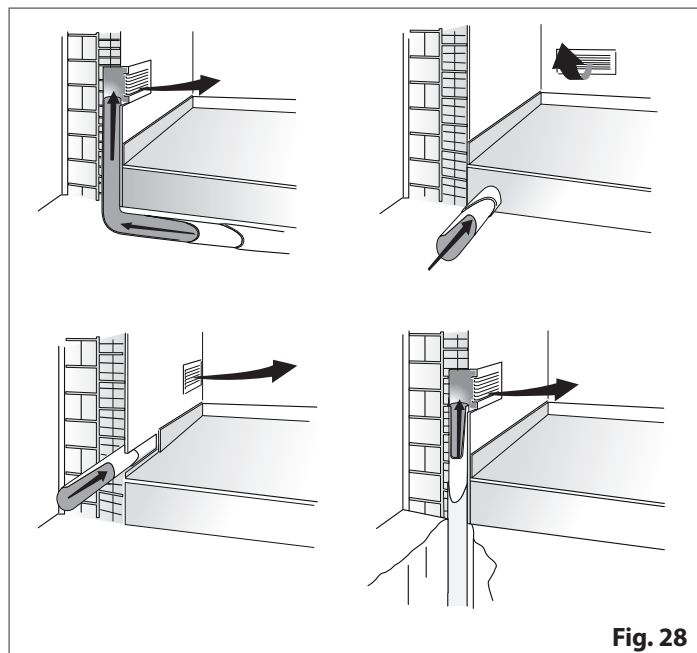


Fig. 28

### 6.3.7 Varmestråleområde for varmluftudmunningen

Hold alt brændbart eller varmefølsomt materiale (så som træmøbler, gardiner, tæpper, tekstiler, tøj, pyntegenstande, brandfarlige væsker osv.) væk fra varmluftudmunningen (1) og området omkring den.

Figuren herunder viser målene for sikkerhedszonen. Dette område er angivet til 600 mm startende fra luftudmunningens ydre kant.

**!** Ved brændbart eller varmefølsomt gulv skal varmluft-såbningerne placeres i en afstand af mindst 200 mm over gulvet.

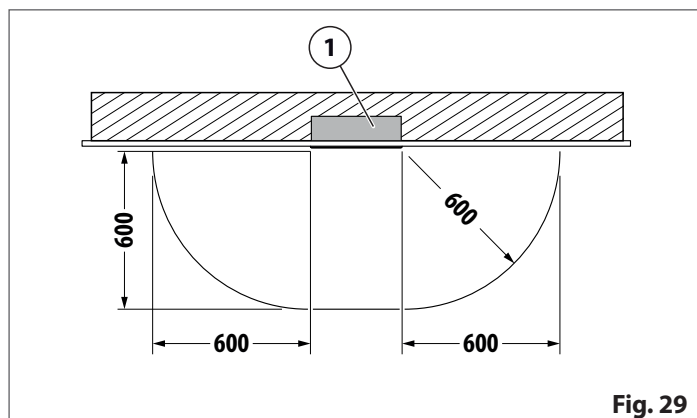


Fig. 29

## 6.4 TILSLUTNING AF FORBRÆNDINGSLUFT

**!** Det anbefales nøje at læse punktet "FRISKLUF-TAG".

**i** Se instruktionerne, der er vedlagt eventuelt TILBEHØR til installation.

### Anvisninger på tilslutningskanalen

Det anbefales at udføre en prøvetilslutning, før de forskellige elementer tættes og fastgøres endeligt.

Endvidere anbefales det at:

- udføre rørledningen så kort og så retlinjet som muligt
- undgå unødvendige bøjninger
- undgå kontakt, selv utilsigtet, med varme dele (for eksempel røggasrør)
- beregne længden af tilslutningsforbindelsen på forhånd og bruge et fleksibelt rør længere end nødvendigt for derefter at klippe det til i størrelse i slutfasen
- tætné det fleksible rør med spændebånd og/eller passende fugemasse.

For at sikre produktets korrekte funktion, skal tilslutningen have følgende specifikationer:

min. diameter	60 mm	
maks. antal retningsændringer på ikke over 90 ° (inklusive den, der består af produktets første tilslutning)	2	3
maksimumlængde for kanalisering	3 m	1,5 m

## 6.5 TILSLUTNING TIL RØGGASUDGANGEN

**!** Det anbefales nøje at læse punkterne "RØGRØR" og "MINIMUM SIKKERHEDSAFSTAND".

- Røgrøret skal tillade normal termisk ekspansion og dens vægt må ikke belaste produktets røggasudgang. Den skal være selv bærende og forankret med passende understøtninger.

Produktet er som standard udstyret med røggasudgang (1).

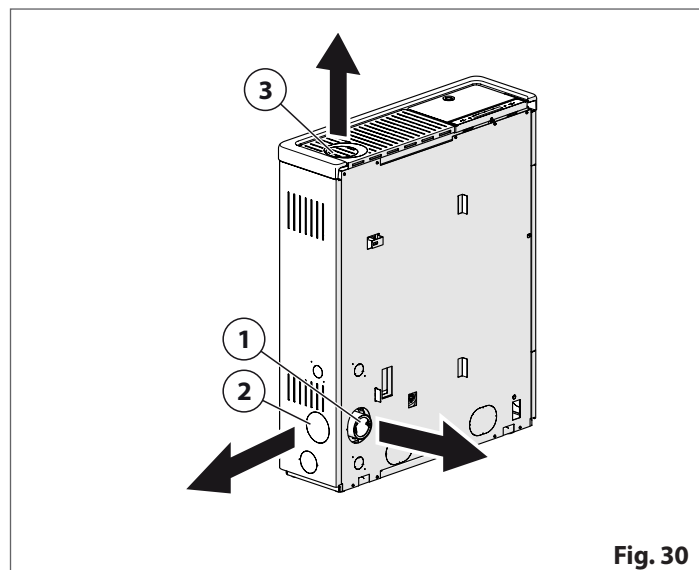


Fig. 30

Tilslutning til andre udgange er også mulig:

- røggasudgang til højre (2)
- røgdugang på toppen (3)

**i** Se instruktionerne, der er vedlagt eventuelt TILBEHØR til installation.

**!** Det er nødvendigt at opretholde en mindsteafstand (G) på 10 cm mellem røgrørets rør og produktet (P).

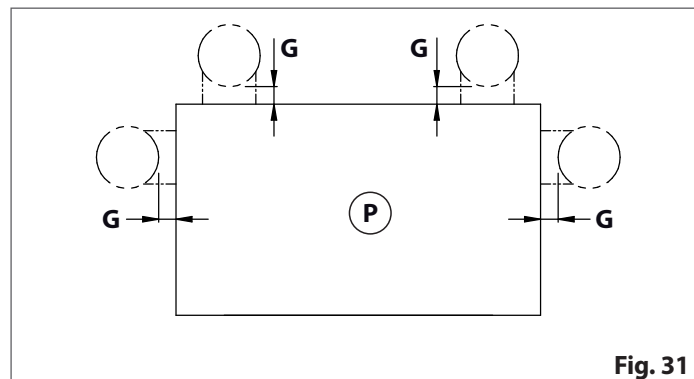


Fig. 31

### Tilslutning til røggasudledningen på siden (2)

Gør som følger:

- fjern højre sideplade (se punktet "ADGANG TIL PRODUKTETS INDVENDIGE DELE")
- fjern halvåbningen (1) ved hjælp af en skruetrækker, en tang, hammer eller et andet egnet værktøj; pas på ikke at ridse eller bøje

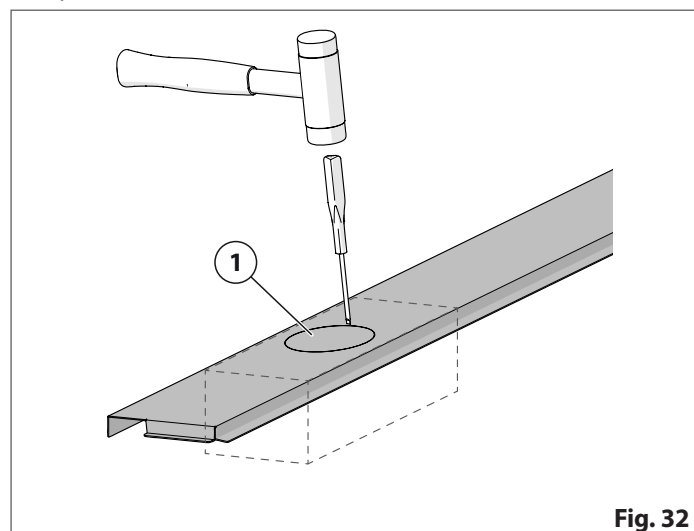


Fig. 32

- fjern proppen (2) fra røgudgangen ved at skrue skrueerne ud (3)
- kontrollér, at pakningen (4) ikke er slidt og slutter tæt til

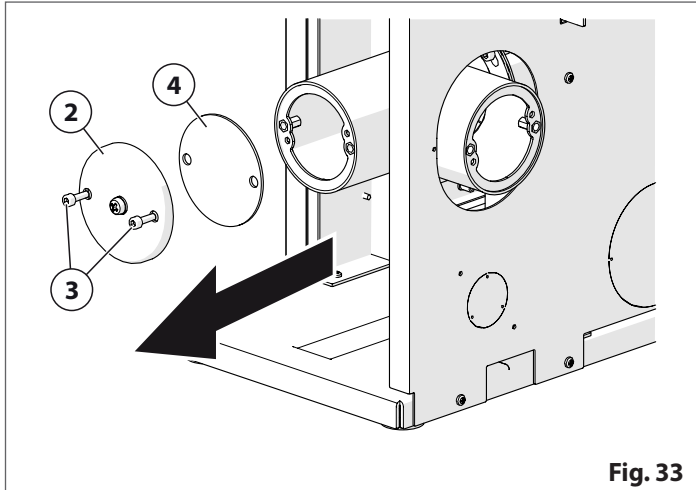


Fig. 33

- fastgør proppen og pakningen til den anden røggasudgang på samme måde
- skær den medfølgende pakning (5) til i længden, så den dækker hullets diameter. Gør pakningen fast med et par dråber silikone egnet til høje temperaturer

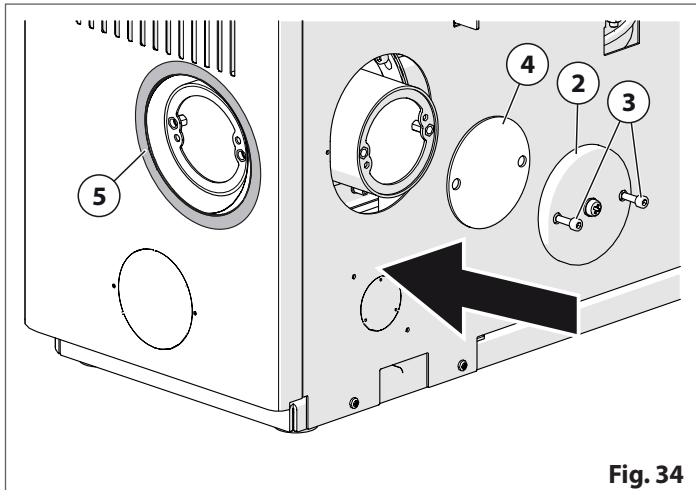


Fig. 34

- indsæt røgrøret i røggasudgangen.

### Tilslutning til røggasudledningen for oven (3)

Gør som følger:

- fjern højre sideplade (se punktet "ADGANG TIL PRODUKTETS INDVENDIGE DELE")
- drej røggasudgangen 90° mod hullet, der skal anvendes

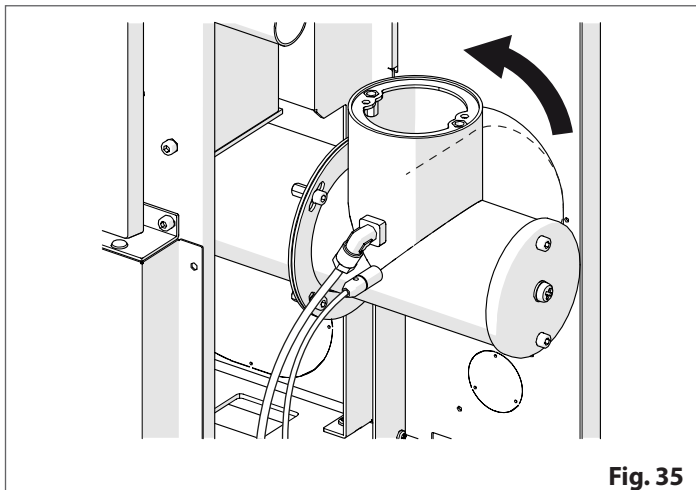


Fig. 35

- fjern den halvt gennemskårne plade (1) ved at bore huller i markeringerne (2) med et bór på 6 mm
- indsæt røgrøret (følger ikke med leveringen) i røggasudgangen.

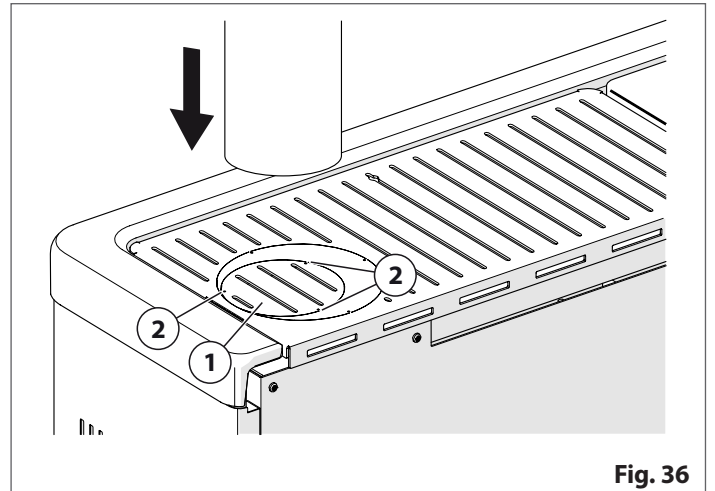


Fig. 36

### Yderligere anvisninger til røgrøret

Til konstruktion af røgrøret tilbyder Gruppo Piazzetta S.p.A. homologerede rør og bøjninger med sammenkobling, der er specielt designet til udledning af røggas fra egne produkter.

Godkendte rør fra andre producenter kan også installeres efter tilpasning og kontrol af sammenkoblingsdelens kompatibilitet og overholdelse af reglerne.

Gruppo Piazzetta S.p.A. sikrer dog kun korrekt drift, for så vidt som rørene er produceret eller specifikt testet og godkendt af producenten, og hvis installationen og brugen er i overensstemmelse med specifikationerne og forskrifterne.

Hvis installationen kræver rør med en større diameter end produktets udgang, skal tilslutningen udføres med en passende forstørrelse (leveres ikke af Gruppo Piazzetta S.p.A.).



Vi anbefaler brug af renslem for at lette periodisk kontrol og rengøring af røgrøret.

### "T"-samlestykke

Af hensyn til god funktion anbefales det at installere "T"-stykket (1) ved produktets røggasudgang eller ved det første retnings-skift på røgrøret. Det muliggør opsamling af kondens blandet med sod, som aflejres i røret, og periodisk rengøring af kanalens første sektion uden at skulle adskille rørene.

Dette samlestykke kan købes hos forhandleren sammen med rørene til røgrørerne.

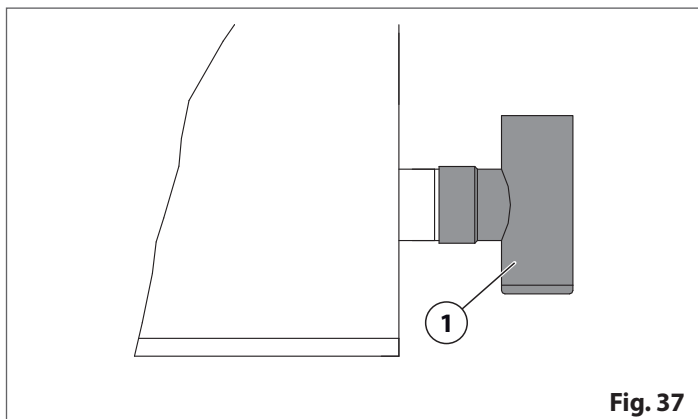


Fig. 37

## 6.6 ELEKTRISK TILSLUTNING

For at opnå adgang til de elektriske forbindelser er det nødvendigt at fjerne beklædningen på siden:  
 - fjern venstre panel (se punktet "ADGANG TIL PRODUKTETS INDVENDIGE DELE")

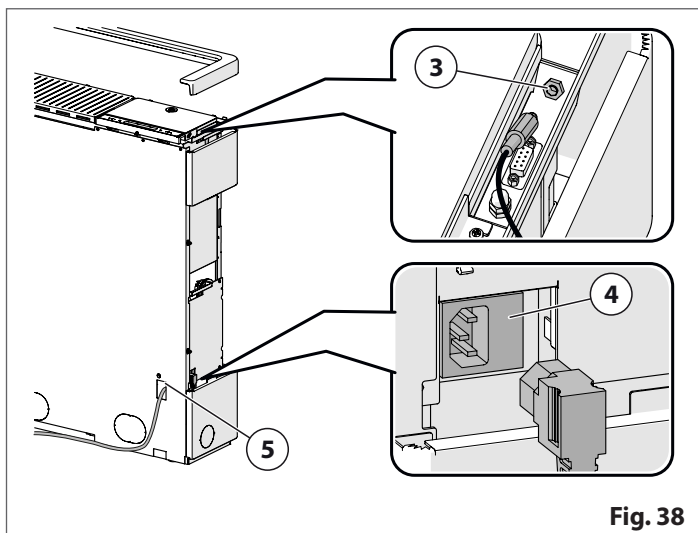


Fig. 38

- 3 Tilslutning af rumsensor
- 4 Stik til strømkabel
- 5 Kabeludgang

**i** Tilslutningen af selve strømkablet kan udføres af brugeren.

**!** De elektriske tilslutninger skal udføres af forhandleren.  
 ■ De elektriske kabler MÅ IKKE komme i kontakt med varme dele eller dele i bevægelse.

### 6.6.1 Strømkabel

Produktet leveres med en strømkabel, der skal tilsluttes en 230 V ~ 50 Hz stikkontakt.

**!** Produktet skal tilsluttes.  
 ■ Sørg for, at strømkablet i dets endelige position ikke kommer i kontakt med varme dele.  
 ■ Strømkablet må først tilsluttes EFTER afsluttet installation og monteringen af produktet og skal fortsat være tilgængeligt efter installationen.

### 6.6.2 Rumsensor

Tilslut den medfølgende rumsensor til stikket på (1) produktet. Målehovedet skal placeres som vist i figuren.

**i** Manglende tilslutning af rumsensoren vil udløse et lydsignal (se manualen "FUNKTION OG BETJENING" under punktet "MEDDELELSER - ALLARMER - FUNKTIONSFORSTYRRELSER").

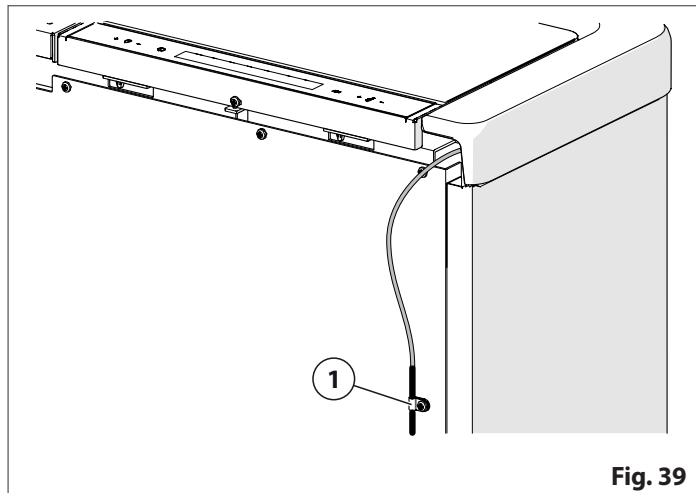


Fig. 39

### 6.6.3 Ekstern termostat

Produktet kan tilsluttes en ekstern termostat (leveres ikke som standard). Dette gør det muligt at styre driften på grundlag af den omgivende temperatur, der måles af selve termostaten.

Ved installationen:

- afbryd produktet fra strømforsyningen
- fjern venstre panel (se punktet "ADGANG TIL PRODUKTETS INDVENDIGE DELE")
- klargør et kabel på 2 x 0,5mm<sup>2</sup> (2) og tilslut det på den ene side til rumtermostaten (1)
- før den anden side af kablet gennem det forberedte hul på produktet, og tilslut det til den medfølgende klemme med 2 BEN (3)
- sæt klemmen i dens plads på kortet (4)

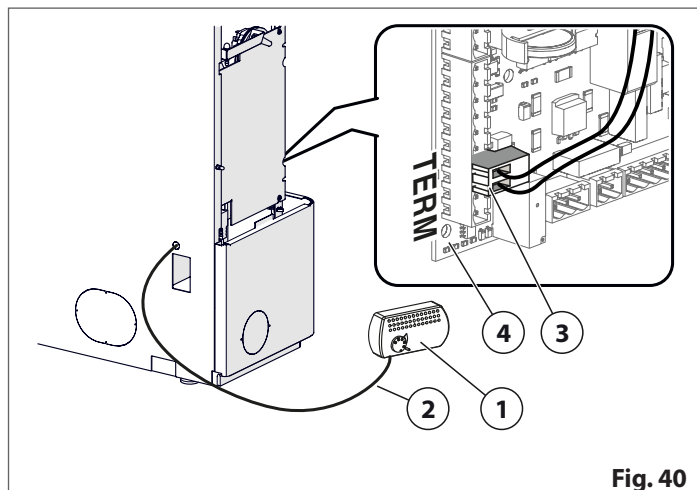


Fig. 40

- 1 Ekstern termostat
- 2 Kabel af typen 2 x 0,5mm<sup>2</sup>
- 3 Klemme med 2 BEN
- 4 Elektronisk styreenhed

**!** Tilslutningen skal ske fra en ren (normalt åben) kontakt. Tilslut aldrig spændingsførende elementer.

**i** Udfør forbindelsen med et kabel på 2 x 0,5 mm<sup>2</sup>.

**i** Vedrørende funktionen henvises til brugsanvisningen "FUNKTION OG BETJENING" under punktet "EKSTERN TERMOSTAT".

#### 6.6.4 Kontakten N.PEL / PELLET

N.PEL / PELLET-forbindelsen gør det muligt at tilslutte en ekstern sikkerhedsanordning, eventuelt foreskrevet i lokale bestemmelser, for at forhindre produktet i at fungere i tilfælde af funktionsfejl.

Ved installation:

- produktet må IKKE være tilsluttet strømforsyningen
- klargør et kabel på 2 x 0,5mm<sup>2</sup> (1)
- tilslut kablet til den eksterne enhed og en klemme med 2 BEN (2) (ikke standardudstyr)
- åbn ind til den elektroniske styreenhed (3)
- sæt klemmen i dens plads (4) på kortet

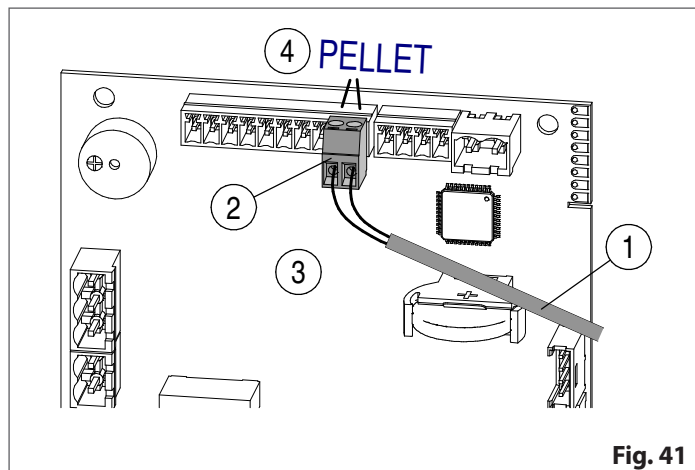


Fig. 41

**i** Tilslut kun enheder, der er godkendt af Gruppo Piazzetta S.p.A.. Kontakt forhandleren for yderligere information om installation og betjening.

**!** Tilslutningen skal ske fra en ren (normalt åben) kontakt. Tilslut aldrig spændingsførende elementer.

**i** Udfør forbindelsen med et kabel på 2 x 0,5 mm<sup>2</sup>.

## 6.7 VÆGMONTERING

Placer produktet på et fast understøtningspunkt, f.eks. en væg. Overhold sikkerhedsafstandene (se punktet "MINIMUM SIKKERHEDSAFSTAND").

Brug det justerbare beslag (1) afhængigt af afstanden til den faste understøtningspunkt.

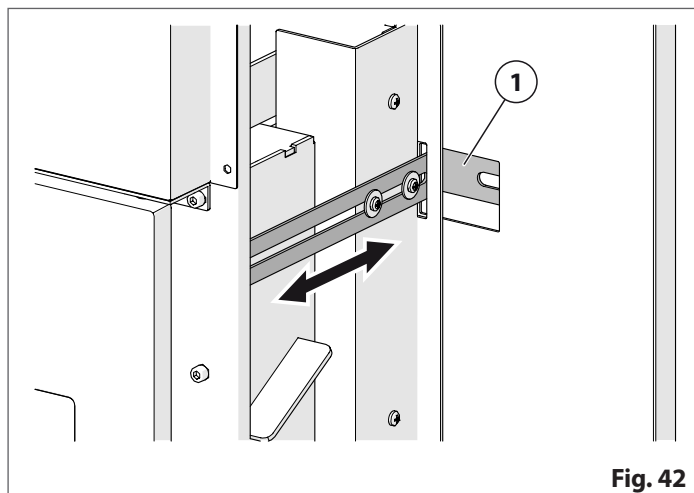


Fig. 42

**!** Produktet er udstyret med afstandsstykker på den bagerste del, som gør det muligt at placere det mod væggen.

Inden beklædningen monteres er det nødvendigt at kontrollere, at skrueerne er fastspændte, og at produktets fastspænding er optimal.

## 7 PRØVETÆNDING OG FUNKTIONSTEST

En prøvetænding og funktionskontrol skal udføres af forhandleren for at kontrollere, om produktet og alle systemets elementer fungerer korrekt. Afhængigt af, om opvarmningen finder sted via luft eller vand, betyder dette kontrol af eventuelle varmekanaler, hvis de er til stede, eller af vandkredsløbet og andre varmekilder, der eventuelt er kombineret med produktet.

- i** Kontakt forhandleren for oplysninger om eventuelle udgifter til denne operation.
- Se brugsanvisningen "**FUNKTION OG BETJENING**".

## 8 BEKLÆDNING OG FINISH

For at færdiggøre installationen af produktet kan det, udover det, der tidligere er beskrevet, også være nødvendigt at installere andet tilbehør, udvendig beklædning eller andet arbejde og finish.

- i** Ved standardmæssig ekstern beklædning og tilbehør skal de medfølgende instruktioner overholdes.

- i** Det anbefales følge instruktionerne under punktet "**PRØVETÆNDING OG FUNKTIONALITET**":
- inden montering af beklædningen afsluttes
  - når beklædningen er monteret og alle nødvendige tilpasninger er udført.

### Montering af beklædningen

Når installationen er udført, skal produktet færdiggøres med placering af den toppladen kakkel (1). Toppladen kakkel skal sættes i de forberedte holdere på produktets lakerede overflade. Kontrollér, at toppladen er nivelleret. Placér eventuelt afstandsstykker på kontaktfladerne med striben i glasfiber, som følger med produktet.

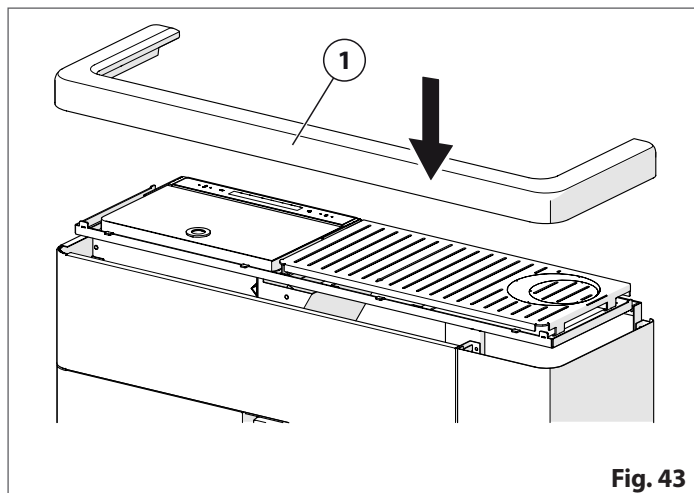


Fig. 43

## 9 ANVISNINGER

- i** Oplysninger om betjening kan ses i manualen "**FUNKTION OG BETJENING**".

### 9.1 LUFTBEFUGTER (TILBEHØR)

Anlægget er forsynet med et system til befugtning af omgivelserne (tilbehør).

- i** Luftbefugteren skal i gennemsnit fyldes med vand hver anden eller tredje dag, afhængigt af brugen af produktet.

- !** Fyld ikke befugteren over det niveau, der er markeret med "MAX". Vandlækage kan beskadige produktet.
- Opfyldningen skal udføres med slukket ild og helt koldt produkt.
  - Befugteren skal rengøres med slukket ild, slukket produkt og afbrudt tilførsel.

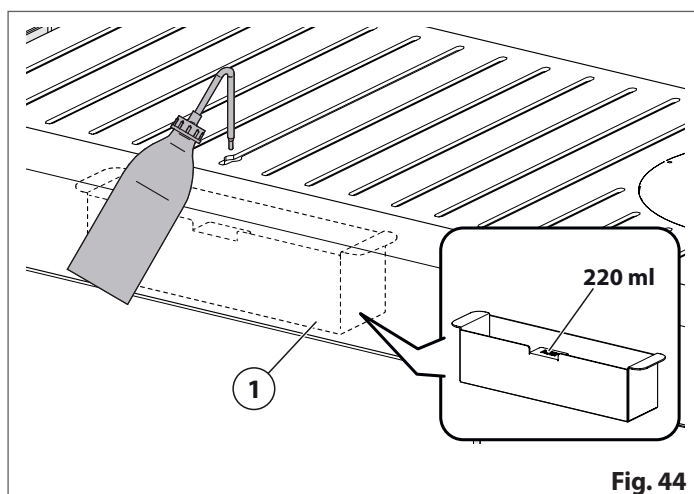


Fig. 44



Luftfugteren (1) fjernes ved at fjerne panelet (2) og elementet (3).

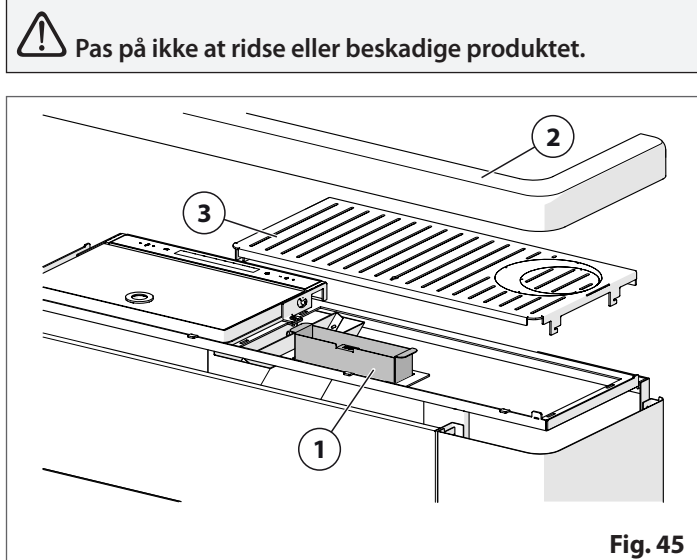


Fig. 45

## 10 RENGØRING OG VEDLIGEHOLDELSE

**!** Al installation eller vedligeholdelse, der kræver adgang til rummet bag beklædningen, røgkammeret eller adgang til elektriske og elektroniske skal udføres af forhandleren.

- Installation, rengøring og vedligeholdelse skal udføres med ilden slukket, helt afkølet produkt, og produktets strømtilførsel og/eller alt installeret tilbehør skal være frakoblet.
- Arbejdet skal udføres med passende udstyr og i overensstemmelse med reglerne for beskyttelse af sikkerhed og sundhed.

**!** Efter installation, rengøring og vedligeholdelse:

- udskift alle slidte eller beskadigede dele med originale reservedele
- genopret alle indledende forbindelser og de normale driftsbetingelser for produktet og systemet
- udfør en prøveoptænding og kontrol af produktets funktioner for at sikre dens korrekte funktion.

Vedligeholdelse er obligatorisk og nødvendig af hensyn til sikkerheden, korrekt og effektiv betjening af produktet og dens levetid. Hvis disse operationer ikke udføres med den foreskrevne hyppighed, kan der opstå funktionsfejl og/eller en forringelse af produktets fysiske tilstand eller ydeevne.

**Producenten er ikke ansvarlig for forfald eller funktionsfejl i produktet, så skyldes dårlig vedligeholdelse.**

**i** Rengøringen med passende udstyr og i overensstemmelse med reglerne for beskyttelse af sikkerhed og sundhed.

- Materialerne og redskaber, der bruges til rengøring, må ikke ændre ved produktets egenskaber eller funktion.
- Bortskaffelse af materialer efter rengøring skal udføres i overensstemmelse med reglerne for bortskaffelse af affald.

### 10.1 PLANLAGT VEDLIGEHOLDELSE

**!** De planlagte vedligeholdelsesoperationer skal udføres mindst EN GANG OM ÅRET, og under alle omstændigheder inden produktet igen tages i brug efter en lang periode med inaktivitet.

**i** De anførte intervaller er vejledende. Afhængigt af hyppigheden af brug og kvaliteten af det anvendte brændsel kan kortere intervaller være nødvendige.

**!** Efter installation, rengøring og vedligeholdelse:

- udskift alle slidte eller beskadigede dele med originale reservedele
- genopret alle indledende forbindelser og de normale driftsbetingelser for produktet og systemet
- udfør en prøveoptænding og kontrol af produktets funktioner for at sikre dens korrekte funktion.

Vedligeholdelsen inkluderer også følgende:

- kontrol af komponenternes nedslidning, integritet og funktion
- kontrol for snavs, støv, aflejringer eller tilstopninger
- kontrol af komponenternes korrekt placering og fastgøring
- udskiftning af beskadigede eller nedslidte komponenter
- rengøring
- alle de indgreb, der er nødvendige af hensyn korrekt drift, forudsat at de udføres i overensstemmelse med bestemmelserne.

### Anbefalet hyppighed

#### Indgreb, som kan udføres af brugeren

Glas	1 dag
Brændeskål og brændeskålens holder	1 dag
Askeskuffe (hvis relevant)	2 dage
Brændkammer	7 dage
Området bag beklædningspladerne (hvis der ikke er placeret elektriske komponenter eller elektromekaniske elementer i bevægelse)	Hvert år
Batterier i fjernbetjening (hvis relevant)	Hvert år

#### Indgreb, som skal udføres af forhandleren

Røgekammer	Hvert år
Vekslere og røgpasser i kedellegemet (hvis til stede)	Hvert år
Produktets røggasudledning	Hvert år
Røggassystem	Hvert år
Friskluftindtag og forbrændingsluftkanal	Hvert år
Ventilationssystem: ventilationsåbninger, luftledningskanaler, riste (hvis relevant)	Hvert år
Røggasventilator	Hvert år
Rumventilatorer (hvis installerede)	Hvert år
Elektriske dele og elektroniske komponenter (hvis installerede)	Hvert år
Tæthed og slidtilstand på pakningen omkring glasset og alle elementer, der er udsat for slid	Hvert år
Området bag beklædningen (hvis der er placeret elektriske komponenter eller elektromekaniske elementer i bevægelse)	Hvert år
Udskiftning af sikringer (hvis installerede bag beklædningen)	

## 10.2 RENGØRING AF KAKKELBEKLÆDNING

Kakkelbeklædningen (hvis relevant) skal rengøres med en blød, tør klud. Mere grundig rengøring udføres med produkter, der er egnede til rengøring af keramik eller koncentreret til porcelænsfliser, som også kan fjerne olie, blæk, kaffe, vin osv.

⊘ Kakkelbeklædningen må ikke gøres våd eller gøres rent med koldt vand, mens den stadig er varm. Det termiske chok kan ødelægge beklædningen.

## 10.3 RENGØRING AF MALEDE METALDELE

Malede metaldele rengøres med en blød klud fugtet med vand.

⊘ Rengør ikke metaldele med husholdningssprit, fortyndere, benzin, acetone eller andre affedende eller slibende stoffer. Producenten fralægger sig ethvert ansvar ved brug af disse stoffer.

Eventuelle variationer i metaldelenes farver kan skyldes forkert brug af produktet.

## 10.4 LÅGEÅBNING

Åbn lågen ved at trække håndtaget mod dig selv (1). Det vil nu være muligt at rengøre indersiden af glasset eller udføre vedligeholdelsesoperationer på produktet.

⚠ Lågen skal forblive lukket under funktion med træpiller. Den må kun åbnes, når produktet er slukket og koldt.  
 ■ Brug handsken til at åbne lågen til apparatet.

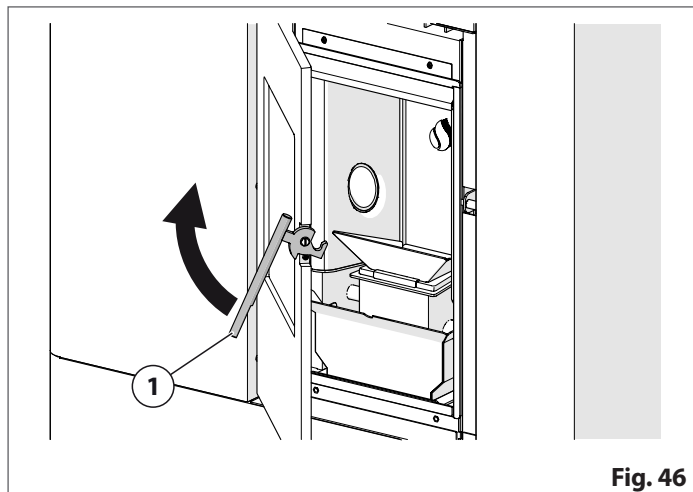


Fig. 46

## 10.5 RENGØRING AF GLAS

Under tændingsfasen er det muligt, at der dannes tjærepletter på glasset. De forsvinder normalt, når optimal forbrænding opnås. Hvis dette ikke er tilfældet, anbefaler vi, at glasset rengøres dagligt inden optændingen. Dette forhindrer dannelse af aflejringer, der er vanskelige at fjerne.

i Anbefalet rengøringshyppighed: se punktet "PLANLAGT VEDLIGEHOLDELSE".

⚠ Rengøring af glasset skal udføres ved koldt produkt med ikke-ætsende og ammoniakbaserede affedende stoffer (brug for eksempel ikke fortyndervæske).  
 ■ Brug ikke slibende stoffer eller materialer, der kan ridse og ødelægge glasset. Ridser kan blive til revner eller brud på glasset.

## 10.6 BORTSKAFFELSE AF ASKE

Asken fra naturligt træ (ubehandlet), der stammer fra forbrændingen i ovne eller pejse, består hovedsageligt af calcium, silicium, kalium og magnesiumoxider. Af denne grund kan det bruges som gødning til planter. Dog bør man ikke overstige 2,6 kg/10 m<sup>2</sup> pr. år.

- !** Asken skal placeres i en metalbeholder med et tætslutende låg. Indtil gløderne er helt slukket, skal den lukkede beholder placeres på et ikke-brændbart underlag og langt væk fra brændbare materialer.
- Først efter fuldstændig slukning kan asken bortskaffes med det organiske affald. Sørg forinden for, at asken ikke indeholder nogen uorganiske materialer.

**⊘** Kast ikke den varme aske i affaldsbeholderen.

## 10.7 RENGØRING AF ASKESKUFFEN

**i** Anbefalet rengøringshyppighed: se punktet "PLANLAGT VEDLIGEHOLDELSE".

**i** For oplysninger om bortskaffelse af asken henvises til se afsnittet "BORTSKAFFELSE AF ASKE".

## 10.8 RENGØRING AF BRÆNDESKÅL OG BRÆNDESKÅLENS HOLDER

Det er nødvendigt at gøre området omkring brændeskålen rent.

**i** Anbefalet rengøringshyppighed: se punktet "PLANLAGT VEDLIGEHOLDELSE".

- Inden optænding skal uforbrændte piller i brændeskålen fjernes. Kast ikke uforbrændte træpiller tilbage i pilletanken.

Gør som følger:

- fjern brændeskjold fra brændeskålen (1)
- træk brændeskålen (2) ud
- gør brændeskålen rent for aske og eventuelle aflejringer, og vær særlig opmærksom på at rense tilstoppede huller ved hjælp af et spidst redskab
- hold "tændingshullet" rent (3)
- kontroller brændeskålen holder (4), og fjern eventuel aske fra området
- sæt brændeskålen (2) tilbage på plads ved at skubbe den mod tændingshullet (3)
- sæt brændeskjoldet (1) på plads.

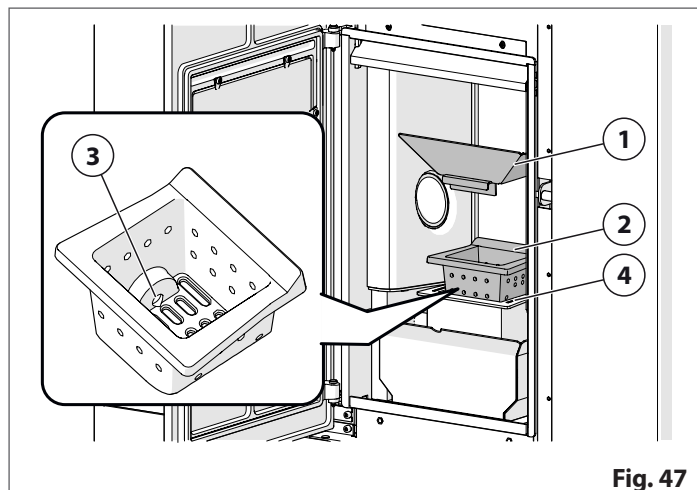


Fig. 47

**!** Kontrollér, at brændeskålen er placeret korrekt, før der tændes op i produktet (skubbet mod delen med tændingshullet).

- Denne type rengøring kræver en askesuger.

**i** For oplysninger om bortskaffelse af asken henvises til se afsnittet "BORTSKAFFELSE AF ASKE".

## 10.9 RENGØRING AF BRÆNDKAMMERET

**i** Anbefalet rengøringshyppighed: se punktet "PLANLAGT VEDLIGEHOLDELSE".

Gør som følger:

- fjern brændeskjoldet fra brændeskålen, og træk brændeskålen ud af holderen
- fjern det øvre brændeskjold (1) ved at tage fat i det midterste greb, løft den for at gøre den fri af holderne i siderne (2) og bagpanelet (3). Sænk den derefter ned, og fjern den fra brændkammeret

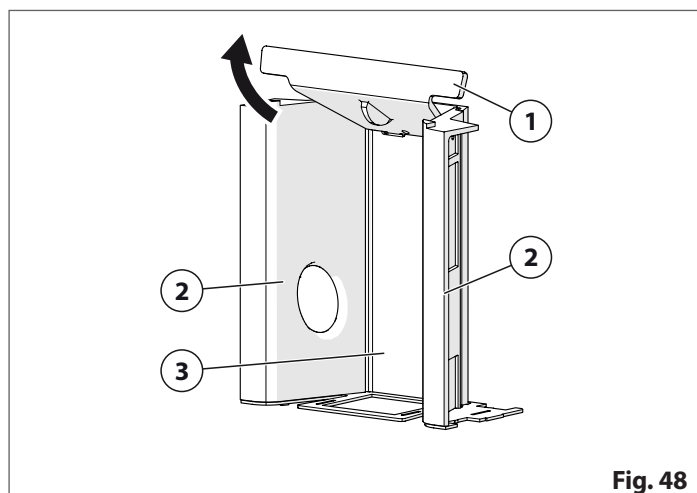


Fig. 48

- fjern de sidepanelerne og bagpanelet ved at trække dem ud af de nederste holdere

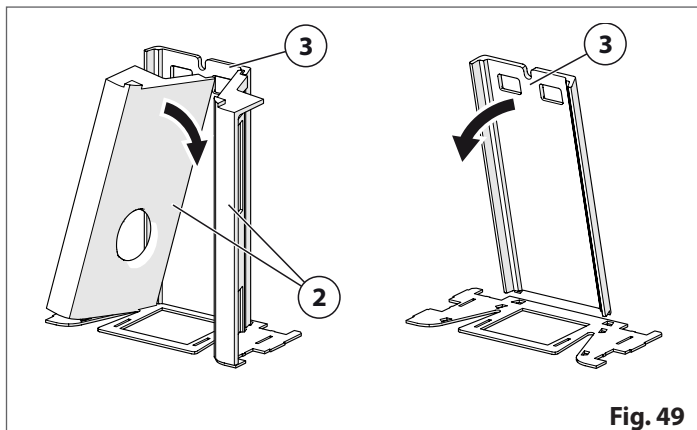


Fig. 49

- fjernes alle rester af aske på sidevæggene og i det øvre område af brændkammeret med en askesuger, som er egnet til aske
- rens lamellerne (4)

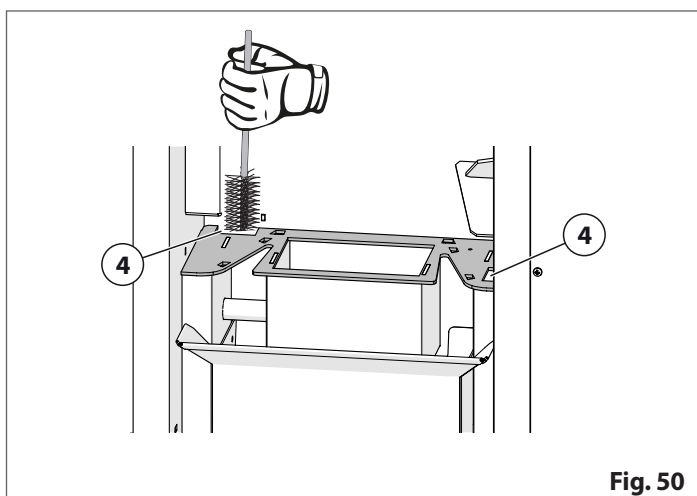


Fig. 50

- rengør de fjernede komponenter, og monter dem i omvendt rækkefølge
- placer brændeskålen i den oprindelige position ved at skubbe den mod delen med tændingshullet
- sæt brændeskjoldet tilbage i brændeskålen.


 Denne type rengøring kræver en askesuger.

 For oplysninger om bortskaffelse af asken henvises til se afsnittet "BORTSKAFFELSE AF ASKE".

## 10.10 RENGØRING AF RØGKAMMERET

Gør som følger:

- fjern askeskuffen (1)
- fjern skruerne (2), der fastholder bunden (3)

 **Anbefalet rengøringshyppighed: Se punktet "PLANLAGT VEDLIGEHOLDELSE".**  
 ■ Denne rengøring medfører en optimal varmeudveksling og en bedre funktion af produktet.

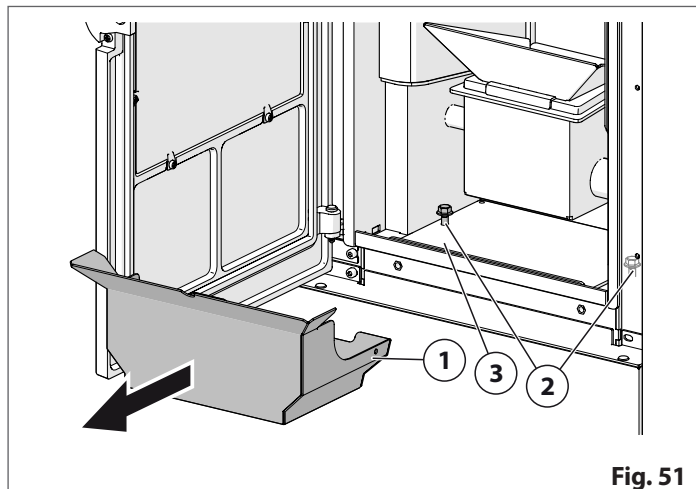


Fig. 51

- løft lukkeelementet på røgkammeret (3) lidt, og træk det mod dig selv

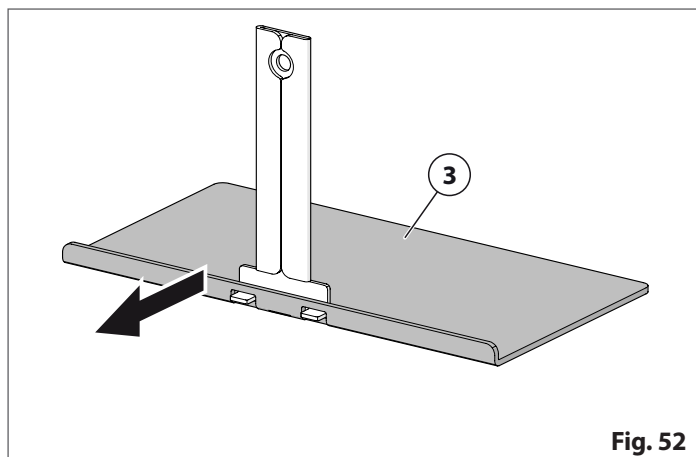


Fig. 52

- fjern aske og eventuelle aflejringer i røgkammeret med en askesuger. Vær forsigtig med ikke at beskadige røgventilatorens blade

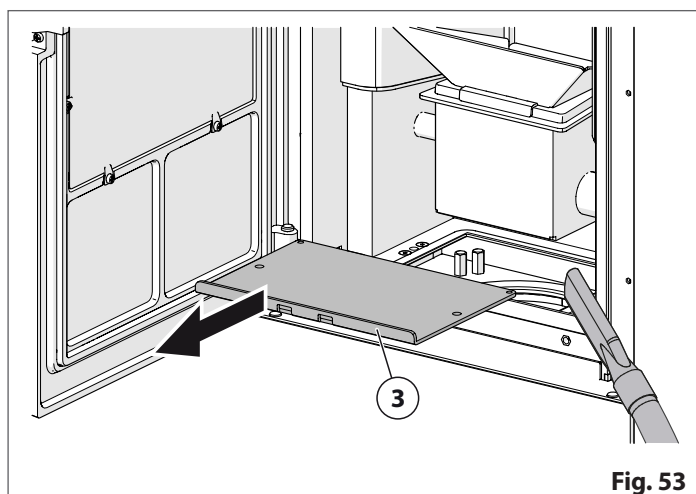


Fig. 53

- gør hullet til måling af undertrykket (4) inde i røghuset rent som vist i figuren. Af hensyn til produktets korrekte funktion skal hullet være frit for støv og aske

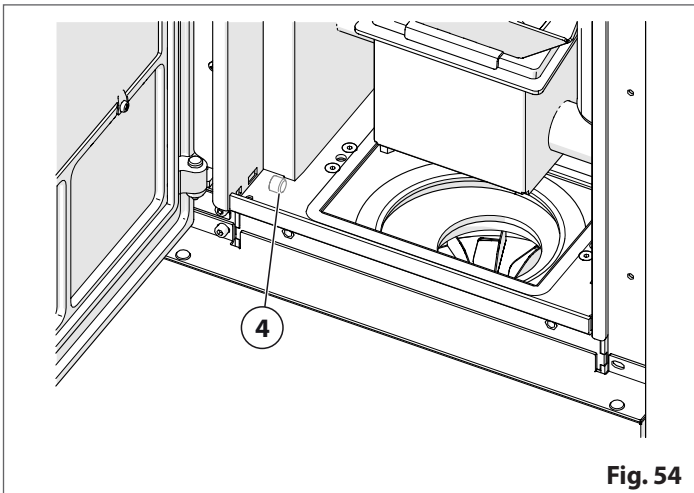


Fig. 54

- luk røghuset ved at gå frem i modsat retning.

**!** Denne type rengøring kræver en askesuger.

**i** For oplysninger om bortskaffelse af asken henvises til se afsnittet "BORTSKAFFELSE AF ASKE".

### 10.11 RENGØRING AF RØGGASVENTILATOR

Eventuelle støv eller askeaflejringer på røggasventilatorens blade kan forårsage støj under drift. Det er derfor nødvendigt at sørge for rengøring.

**i** Anbefalet rengøringshyppighed: se punktet "PLANLAGT VEDLIGEHOLDELSE".

**!** Rengøringen skal udføres med produktet slukket og helt kold og med strømkablet frakoblet.  
 ■ Rengøringen må kun udføres af forhandleren.

**!** Denne type rengøring kræver en askesuger.

**i** For oplysninger om bortskaffelse af asken henvises til se afsnittet "BORTSKAFFELSE AF ASKE".

### 10.12 RENGØRING AF RUMVENTILATOR

Eventuelle støvaflejringer på ventilatorens blade kan forårsage støj under drift. Det er derfor nødvendigt at sørge for rengøring. Det tilrådes også at fjerne støvaflejringer fra ristene på varmluftudgangene.

**i** Denne type rengøring kræver en askesuger eller trykluft.  
 ■ Anbefalet rengøringshyppighed: Se punktet "PLANLAGT VEDLIGEHOLDELSE".

**!** Rengøringen skal udføres med produktet slukket og helt kold og med strømkablet frakoblet.  
 ■ Rengøringen må kun udføres af forhandleren.

- Ventilatoren/-erne i rummet tilgås ved at:
- fjern panelerne (se punktet "ADGANG TIL PRODUKTETS INDVENDIGE DELE")
  - fjern afdækningen (1) ved at løsne skruerne

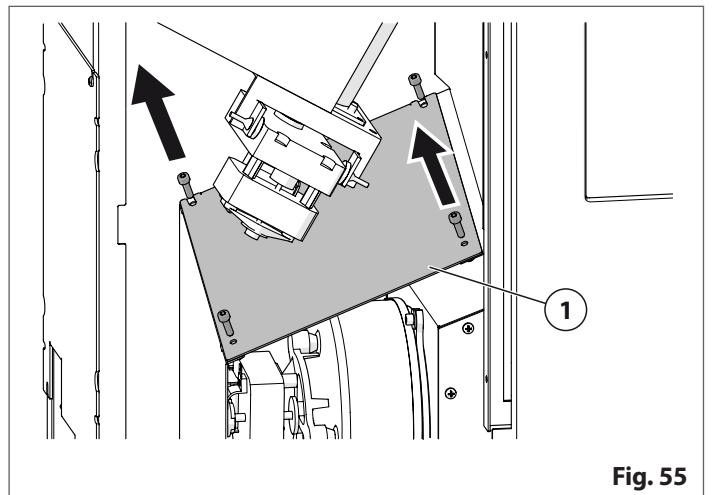


Fig. 55

- fjern skruerne (2), som holder ventilatoren (3) fast, og fjern den

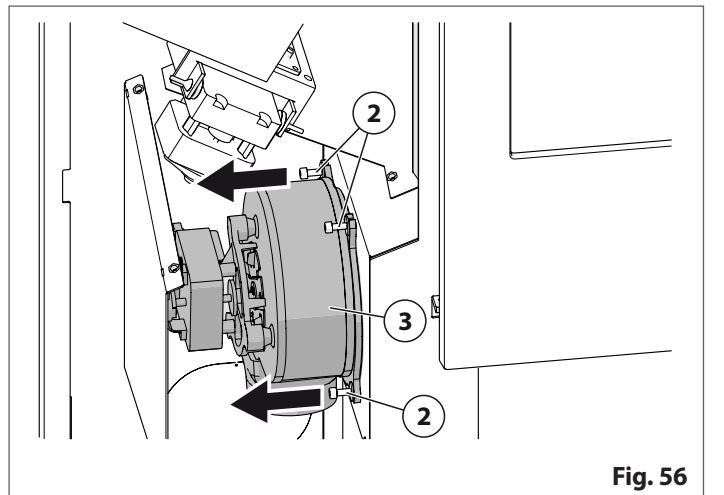


Fig. 56

- vi anbefaler at bruge en blød pensel og en askesuger til rengøringen. Pas på ikke at beskadige rotoren inde i ventilatoren
- genmonter ventilatoren på dens plads.

### 10.13 RENGØRING AF PRODUKTETS RØGGASUDGANG

Rengøringen af produktets røggasudgang skal udføres afhængigt af, hvor meget snavs der ophobes i systemet.

- i** Anbefalet rengøringshyppighed: Se punktet "PLANLAGT VEDLIGEHOLDELSE".
- Det anbefales nøje at læse punktet "RØGRØR".

#### "T"-samlestykke

Gør som følger:

- fjern proppen til T-stykket (1), og fortsæt med rengøringen af rørerne.

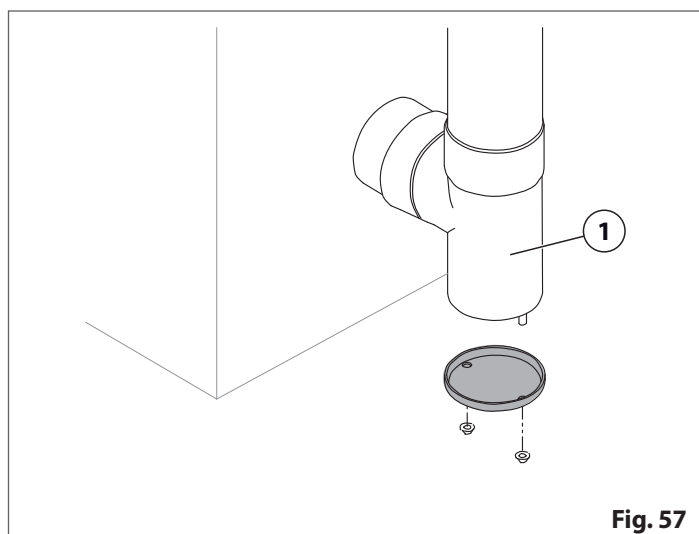


Fig. 57

### 10.14 UDSKIFTNING AF SIKRINGER

- !** Kontakt forhandleren at udføre indgreb, der involverer adgang til bag beklædningen eller til elektriske eller elektroniske dele.

#### SIKRING PÅ STRØMFORSYNINGEN

Gør som følger:

- fjern sikringsholderen (1) fra strømkablet
- udskift den defekte sikring med den ekstra sikring inde i skuffen eller en tilsvarende

Sikringstype: 5x20 F4AL 250V

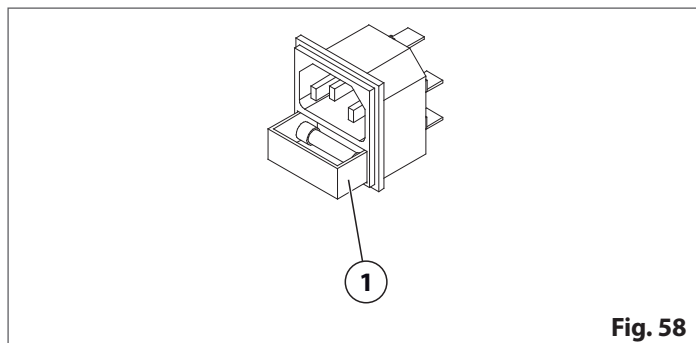


Fig. 58

#### SIKRING PÅ ELEKTRONISK STYREENHED

Gør som følger:

- skru proppen ud af sikringsholderen (1) på den elektroniske styreenhed
- udskift den defekte sikring med en tilsvarende.

Sikringstype: 5x20 F4AL 250V

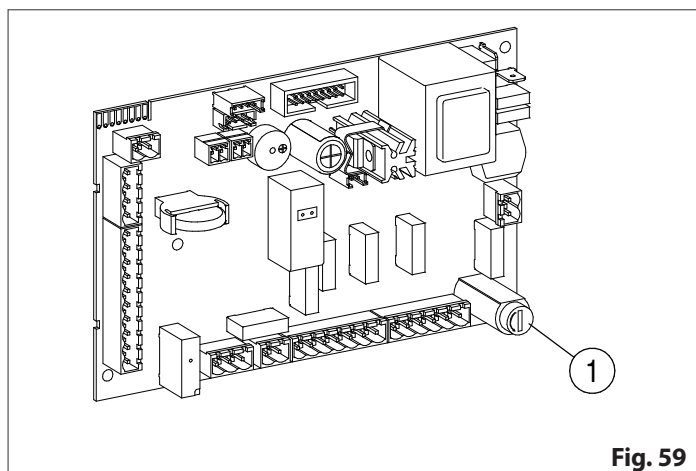


Fig. 59

#### SIKRING PÅ RØGGASVENTILATOR

Gør som følger:

- åbn sikringsholderen (1) på strømkablet til røggasventilatoren
- udskift den defekte sikring med en tilsvarende.

Sikringstype: 5x20 CT800mAL 250V

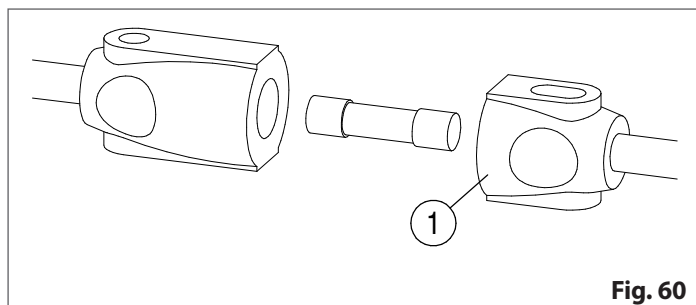


Fig. 60


## 11 LÆNGEREVARENDE STLSTANDSPERIODE

Efter den sidste sæsonbestemte brug, eller hvis produktet ikke er i brug i en lang periode, er det nødvendigt at:

- fjern alle træpiller fra produktet
- udfør alle de indgreb, som er beskrevet under punktet "RENGØRING OG VEDLIGEHOLDELSE" for at undgå aflejringer, der er skadelige for produktet og vanskelige at fjerne ved næste brug




- foretage kontrol, rengøring og vedligeholdelse ikke kun af produktet, men af hele systemet (røgrør, suge- og udvendige luftindtagskanaler, varmluftkanaler, vandkredsløb osv.). Disse skal udføres af forhandleren
- hvis produktet er udstyret med en fjernbetjening, skal batterierne fjernes fra fjernbetjening for at undgå oxidation
- afbryd produktet og/eller alt eventuelt installeret ekstraudstyr fra strømmen.

 Ved produkter udstyret med kedel betyder frakobling af strømmen, at nogle af produktets funktioner ikke er tilgængelige og aktive (f.eks. funktionen der forebygger blokering af cirkulationspumpen og anti-frostfunktionen).

**Træpiller fjernes som følger:**

- når produktet er slukket og helt afkølet, tømmes pilletanken for piller
- tænd for produktet, og lad det køre, indtil alle træpiller er opbrugt, og produktet slukker
- vent, til produktet er afkølet.

 Fugt fra skorsten og en lang periode med stilstand kan føre til dannelse af rust på nogle ikke-malede dele inde i produktet.

- Dette er et naturligt fænomen, der ikke forringer produktets effektivitet og holdbarhed og bør ikke betragtes som en defekt.

 Efter en stilstandsperiode kan der opstå problemer med luft grundet materialeudvidelser. Se punktet "**BE-MÆRKNINGER TIL DEN FØRSTE TÆNDING**".

## 12 BORTSKAFFELSE AF PRODUKTET EFTER ENDT LEVETID

Demontering og bortskaffelse af produktet påhviler alene ejeren, der skal handle i overensstemmelse med de gældende forskrifter vedrørende sikkerhed og respekt og beskyttelse af miljøet.

**Kontakt din kommune for at få information den gældende lovgivning.**

**Hvis produktet skal tage ud af drift permanent, skal nedtagningen foretages af forhandleren.**

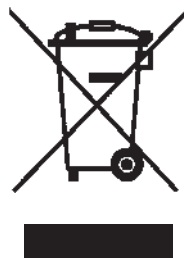
Før produktet demonteres:

- afbryd strømtilførslen (ved strømforsynede produkter)
- bring alle systemkomponenter og tilslutninger i sikker tilstand
- luk alle kedel- og systemtilslutninger (ved produkter udstyret med kedel)
- luk gasindgangshanen til produktet (ved gasfyrede produkter)

**Forkert bortskaffelse kan skade menneskers sundhed og miljøet.**

**Produktet og tilbehøret må ikke bortskaffes med det almindelige husholdningsaffald. Produktet skal indleveres på en genbrugsstation.**

### 12.1 AFFALD AF ELEKTRISK OG ELEKTRONISK UDSTYR



Når dette symbol er gengivet på produktet eller dens tilbehør, emballage eller dokumentation, så betyder det, at produktet, tilbehør, batterier/akkumulatorer og tilhørende elektriske og elektroniske komponenter IKKE må bortskaffes med det almindelige husholdningsaffald men skal afleveres på de særlige indsamlingssteder for genbrug af elektrisk og elektronisk udstyr.

Forkert bortskaffelse kan skade menneskers sundhed og miljøet.


Produktet skal indleveres på din lokale genbrugsstation eller kontakt din kommune.



## 13 LOVGIVNINGSMÆSSIGE RAMMER

### Anvendelsesland: DEN EUROPÆISKE UNION

EN 14785	Rumopvarmere til boliger fyret med træpiller - Krav og prøvningsmetoder
EN 60335-1	Elektriske apparater til husholdningsbrug o.l. - Sikkerhed - Del 1: Generelle krav
EN 60335-2-102	Elektriske apparater til husholdningsbrug o.l. - Del 2-102: Særlige krav til gas- og olieapparater samt produkter til fast brændstof, med elektriske forbindelser
EN 1443	Skorstene - Generelle krav
EN 1457-1	Skorstene - Keramiske teglforinger - Del 1: Teglføringer under tørre forhold - Krav og prøvningsmetoder
EN 1457-2	Skorstene - Keramiske teglforinger - Del 2: Teglføringer under våde forhold - Krav og prøvningsmetoder
EN 1806	Skorstene - Ler-/keramikrøgkanalblokke til et-vægs skorstene. Krav og prøvningsmetoder
EN 1856-1	Skorstene - Skorstene - Krav til metalskorstene - Del 1: Produkter til systemskorstene
EN 1856-2	Skorstene - Krav til metalskorstene - Del 2: Foringer og forbindelsesstykker af metal
EN 13384-1	Skorstene - Termiske og strømningstekniske beregningsmetoder - Del 1: Skorstene tilsluttet ét ildsted
EN 15287-1	Skorstene - Dimensionering, installation og idriftsættelse af skorstene - Del 1: Skorstene til ikke-rumforseglede ildsteder
EN 15287-2	Skorstene - Dimensionering, installation og idriftsættelse af skorstene - Del 2: Skorstene til balancerede installationer
EN 13501-1	Brandklassifikation af byggevarer og bygningsdele - Del 1: Klassifikation ved hjælp af data fra prøvning af reaktion på brand
EN ISO 17225-1	Fast biobrændsel - Brændselsspecifikationer og -klasser - Del 1: Generelle krav
EN ISO 17225-2	Fast biobrændsel - Brændselsspecifikationer og -klasser - Del 2: Kvalitetsklassificerede træpiller

 Installation af produktet skal ske i overensstemmelse med instruktionerne og gældende lokale bestemmelser. Kontrakt skorstensfejeren for oplysninger om begrænsninger og lokalt gældende bestemmelser.

## 14 BILAG

### Data i typeskilt: forklaring



Læs og overhold instruktionerne for installation, brug og vedligeholdelse.

**Model** = Model

**Type** = Type

**DoP** = Ydeevnedeklaration

**N.Body** = Testlaboratorium

**Pn** = Nominel varmeydelse

**Pp** = Reduceret varmeydelse

**Pnom** = Nominel ydelse i omgivelserne

**Ppart** = Reduceret varmeydelse afgivet til omgivelserne

**Pwnom** = Nominel varmeydelse afgivet til vand

**Pwpart** = Reduceret varmeydelse afgivet til vand

**Pinnom** = Øvre brændværdi for brændsel

**Pinpart** = Nedre brændværdi for brændsel

**ηnom** = Ydelse ved nominel termisk effekt

**ηpart** = Ydelse ved delvis termisk effekt

**pnom** = Min. aftræk ved nominel termisk effekt

**ppart** = Min. aftræk ved delvis termisk effekt

**Tnom** = Gennemsnitlig røggastemperatur ved udledning ved nominel termisk effekt

**Tpart** = Gennemsnitlig røggastemperatur ved udledning ved delvis termisk effekt

**Tfg,nom** = Røggastemperatur ved nominel termisk effekt

**Tfg,part** = Røggastemperatur ved delvis termisk effekt

**CO<sub>nom</sub> (13% O<sub>2</sub>)** = CO-emission ved 13% ilt ved nominel termisk effekt

**CO<sub>part</sub> (13% O<sub>2</sub>)** = CO-emission ved 13% ilt ved delvis termisk effekt

**CO<sub>nom</sub>** = CO-emission ved 0% ilt ved nominel termisk effekt

**CO<sub>part</sub>** = CO-emission ved 0% ilt ved delvis termisk effekt

**NO<sub>xnom</sub> (13% O<sub>2</sub>)** = NO<sub>x</sub>-emission ved 13% ilt ved nominel termisk effekt

**NO<sub>xpart</sub> (13% O<sub>2</sub>)** = NO<sub>x</sub>-emission ved 13% ilt ved partiel termisk effekt

**NO<sub>xnom</sub>** = NO<sub>x</sub>-emission ved 0% ilt ved nominel termisk effekt

**OGC<sub>nom</sub> (13% O<sub>2</sub>)** = OGC-emission ved 13% ilt ved nominel termisk effekt

**OGC<sub>part</sub> (13% O<sub>2</sub>)** = OGC-emission ved 13% ilt ved delvis termisk effekt

**OGC<sub>nom</sub>** = OGC-emission ved 0% ilt ved nominel termisk effekt

**OGC<sub>part</sub>** = OGC-emission ved 0% ilt ved delvis termisk effekt

**PM<sub>nom</sub> (13% O<sub>2</sub>)** = Partikelemmission ved 13% ilt ved nominel termisk effekt

**PM<sub>part</sub> (13% O<sub>2</sub>)** = Partikelemmission ved 13% ilt ved delvis termisk effekt

**PM<sub>nom</sub>** = Partikelemmission ved 0% ilt ved nominel termisk effekt

**W<sub>max</sub>** = Maks. strømforbrug

**E, f** = Nominel spænding - Nominel frekvens

**d<sub>out</sub>** = Diameter røgrør

**L, H, W** = Produktets udvendige mål

**pw** = Maks. driftstryk

**Tw<sub>max</sub>** = Maks. tilladt temperatur (vand)

**d<sub>R</sub>** = min. afstand på bagsiden til brændbare materialer

**d<sub>S</sub>** = min. afstand fra siden til brændbare materialer

**d<sub>P</sub>** = min. afstand til brændbare materialer fra frontpanelet

(\*) = Dette produkt opfylder kravene

**MUL** = Egnede til fælles skorsten (hvis tilladt af de nationale og lokale bestemmelser)

**INT** = Egnede til intermitterende forbrænding

**(a)** = 2. BImSchV (Tyskland)

**(b)** = 15a B-VG (Østrig)

**(c)** = LRV/Opair (Schweiz)

**(d)** = BAFA (Tyskland)

Blank page with horizontal dashed lines for writing.



Via Montello, 22  
31011 Asolo (TV) - ITALY  
Tel. +39.04235271 - Fax +39.042355178  
[www.piazzetta.com](http://www.piazzetta.com)  
e-mail:[infopiazzetta@piazzetta.it](mailto:infopiazzetta@piazzetta.it)