



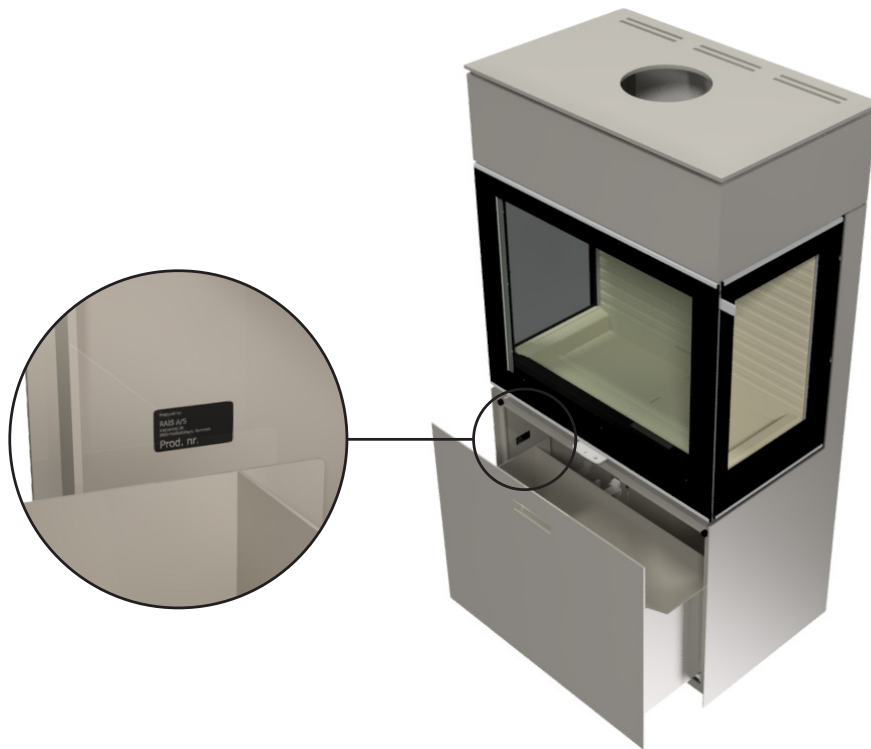
600 MAX
600 MAX / E

INSTALLATIONSVEJLEDNING (DK)

RAIS[®]

PRODUKTIONSNUMMER

Produktionsnummeret er placeret i rummet ved skuffen og på første side i brugervejledningen.



DENNE MANUAL GÆLDER FØLGENDE MODELLER:

- 600 MAX
- 600 MAX / E



PRODUKTIONSNUMMER	2
INSTALLATIONSVEJLEDNING	4
Driftsforstyrrelser	5
TEKNISK DATA	6
Specifikationer	6
OPSTILLINGSAFSTANDE	8
Opstillingsafstande ved brændbar væg	8
Opstillingsafstande ved ikke-brændbar væg	10
MÅLTEGNINGER	11
MONTERING	14
Genbrug af emballage	14
Emballage ved levering	15
Højdejustering	15
Montering af røgstuds i topafgang	16
Montering af røgstuds i bagafgang	16
Montering af topbokse	17
Montering af topplade	17
Effektivitetsmodul	18
Montering/skift af håndtag	19
Afmontering af brændkammerforing	20
Varmeakkumuleringssten	20
RENGØRING OG VEDLIGEHOLD	21
EKSTERN LUFTTILSLUTNING - AIRSYSTEM	22
Lufttilslutning på bagsiden	22
Lufttilslutning i bunden	23

INSTALLATIONSVEJLEDNING

Tillykke med dit nye RAIS/ATTIKA-produkt. Denne installationsvejledning sikrer, at din brændeovn installeres korrekt, så du kan få glæde af den i mange år fremover.

GENERELT

Det er vigtigt, at brændeovnen bliver korrekt installeret af hensyn til både miljø og sikkerhed. Alle lokale regler og forordninger, inklusive dem der henviser til nationale og europæiske standarder, skal overholdes ved installation. Skorstensfejer bør kontaktes før opstilling. Der må ikke foretages uautoriserede ændringer af ovnen.

Ved modtagelse bør du undersøge ovnen for eventuelle transportskader. Installer ikke ovnen før du har tjekket grundigt efter.

GULVKONSTRUKTION

Gulvkonstruktionen skal kunne bære vægten af brændeovnen samt skorsten. Hvis den eksisterende konstruktion ikke opfylder denne forudsætning, skal der træffes passende foranstaltninger (f.eks. belastningsfordelende plade). Rådfør dig med en byggesagkyndig.

Installeres ovnen på brændbart gulv, skal de nationale og lokale bestemmelser overholdes med hensyn til størrelsen af den ikke-brændbare plade, der skal dække gulvet foran ovnen for at beskytte gulvet mod udfaldende gløder.

AFSTAND TIL BRÆNDBART MATERIALE

Ovnen skal placeres i sikker afstand fra brændbart materiale. På grund af brandrisiko, må der ikke placeres brændbare genstande (f.eks. møbler) tættere på end angivet i afsnittene vedr. opstilling. Når du vælger, hvor du vil placere din RAIS/ATTIKA-brændeovn, bør du tænke på varmefordelingen til de andre rum, så du får mest mulig fornøjelse af din nye ovn.

VENTILATION

Ovnen har behov for permanent og tilstrækkelig med luft for at kunne fungere sikkert og effektivt. Der kan installeres permanent lufttilførsel i rummet til ovnens

forbrændingsluft - igennem AirSystem-tilslutning. Denne lufttilførsel bør under ingen omstændigheder være lukket under drift. Bemærk, at eventuel mekanisk udsugning som f.eks. en emhætte kan formindske lufttilførslen. Brændeovnen har et luftforbrug på min. 19 m³/t.

SKORSTEN

Skorstenen skal som minimum opbygges ad T400-N1-D-50050-G100 røgrør, og være så høj, at trækforholdene er i orden, dvs. -12 til -18 pascal. Hvis det anbefalede skorstenstræk ikke opnås, kan der opstå problemer med røg ud af lågen ved fyring. Røgfangsstudsens er 150 mm i diameter. Husk, der skal være fri adgang til renselågen på skorstenen.

Hvis trækket er for stort, anbefales det at forsyne skorsten eller røgrør med et reguleringsspjæld. Hvis dette monteres, skal man sikre et frit gennemstrømningsareal på minimum 20 cm² ved lukket reguleringsspjæld.

Skorstenens længde, regnet fra brændeovnens top, bør ikke være kortere end 3 meter, og være mindst 80 cm over tagryggen. Placeres skorstenen ved husets sider, bør toppen af skorstenen aldrig være lavere end tagryg eller tagets højeste punkt. Bemærk, at der ofte er nationale og lokale bestemmelser ved huse med stråtag.

Sørg altid for at overholde gældende standarder (EN 15287-1:2023 og EN 15287-2:2023) for installation af skorsten. Tilmed er det vigtigt at skorstenens korrekte funktion kontrolleres i henhold til EN 13384-2:2015+A1:2019 på baggrund af den individuelle løsning på lokationen.

RUMSTØRRELSE

Krav til rumstørrelse gør sig gældende for produktet med typebetegnelsen CA. Typen CA dækker over rumforseglede ovne med en selvlukkende dør, som er testet i forhold til tæthed. Rummet hvori brændeovnen installeres skal som minimum være 49 m³. Ovnens type kan ses på den medfølgende CE-label.

BEMÆRK!

Produktet må ikke installeres i rum der har ventilationssystemer som skaber et tryk på under -15 Pa.



BEMÆRK!

Inden brændeovnen må tages i brug, skal opstillingen anmeldes til den lokale skorstensfejer.

**BEMÆRK!**

RAIS/ATTIKA anbefaler at ovnen installeres af en autoriseret installatør. Spørg evt. din forhandler for yderligere oplysninger.

**DRIFTSFORSTYRRELSER**

Oplever du driftsforstyrrelser, er der nedenfor beskrevet nogle af de mest hyppige årsager til dette.

RØGUDSLAG FRA LÅGE

- Kan skyldes for lavt træk i skorstenen <12Pa
- Kontroller om røgrøret eller skorstenen er tilstoppet
- Kontroller om emhætten er tændt, i givet fald sluk emhætten og åben et vindue/dør i nærheden af ovnen i en kort periode.

SOD PÅ GLAS

- Brændet er for vådt
- Spjældet er reguleret for langt ned
- Sørg for at ovnen varmes ordentlig op under op-tænding inden lågen lukkes

OVN BRÆNDER FOR STÆRKT

- Utæthed ved lågepakning
- For stort skorstenstræk >18 Pa, regulerings-spjæld bør monteres.
- Spjældet er ikke reguleret nok ned

OVN BRÆNDER FOR SVAGT

- For lidt brænde
- For lidt lufttilførsel til rumventilation
- Manglende rensning af røgveje
- Utæt skorsten
- Utæthed mellem skorsten og røgrør

NEDSAT TRÆK I SKORSTEN

- Temperaturforskellen er for lille, f. eks. ved dårlig isoleret skorsten
- Udetemperaturen er høj, f. eks. om sommeren
- Der er vindstille
- Skorstenen er for lav og i læ
- Utæthed eller anden falsk luft i skorstenen
- Skorsten og røgrør tilstoppet
- Huset er for tæt (manglende frisklufttilførsel).
- Negativ røgtræk (dårligt trækforhold)

Ved kold skorsten eller vanskelige vejrforhold kan der kompenseres ved at give ovnen mere lufttilførsel end sædvanlig.

Ved vedvarende driftsforstyrrelser anbefales det at kontakte din RAIS forhandler eller skorstensfejer.

RESERVEDELE


Får du brug for nye reservedele til dit produkt kan du scanne QR-koden for at se hvilke reservedele vi tilbyder. Hvis der anvendes andre reservedele end anbefalet af RAIS, bortfalder garantien. Alle udskiftelige dele kan købes som reservedele hos din RAIS forhandler.



SPECIFIKATIONER

DTI Ref.: 300-ELAB-2431-EN
300-ELAB-2515-EN

600 MAX, 600 MAX / E

		Nominel		Standard: EN16510-2-1:2022
		600 MAX	600 MAX / E	Brændstof: Brændestykker
P	kW	6,7	7,9	Nominel effekt
P _{SH}	kW	6,7	7,9	Rumopvarmningseffekten
η	%	≥ 75		Virkningsgrad
η_s	%	≥ 65		Sæsonvirkningsgrad
EEL	-	102 - A	112 - A+	Indeks for energieffektivitet
CO (13% O ₂)	mg/Nm ³	≤ 1500		CO-emission henført til 13 % iltindhold
NO _x (13% O ₂)	mg/Nm ³	≤ 200		NO _x -emission henført til 13 % iltindhold
OGC (13% O ₂)	mg/Nm ³	≤ 120		OGC-emmission henført til 13 % iltindhold
PM (13% O ₂)	mg/Nm ³	≤ 40		Partikelemmission ved 13 % iltindhold
p	Pa	-12,5	-12	Minimum røgtræk
T _s	°C	372	262	Røggastemperatur ved røgstuds
Tclass	-	T400 G		Skorstensbetegnelse i henhold til den relevante skorstensstandard
Φ_{fg}	g/s	6,3	6,6	Røggasmasseflow
V _h	m ³ /h	0		Det stående lufttab
CON or INT	-	INT		Intermitterende drift (INT)
t	min	44	45	Påfyldningstid
M _a	kg	1,5		Anbefalet træmængde ved påfyldning (Fordelt på 2-3 stk. brænde)
d _{out}	mm	150		Diameteren på røggasudtaget
L, W, H	mm	L 688, W 440, H 1311 / 1506 / 1696		Ovnens overordnede dimensioner (længde/bredde/højde)
L _c , W _c , H _c	mm	543/255/165*		Brændkammer (længde/bredde/højde)
m	kg	211 - 247		Apparatets vægt
m _{chim}	kg	20		Den maksimale belastning af en skorsten, som apparatet kan bære.
Type	-	CA		Apparat, der er beregnet til at blive forsynet med forbrændingsluft via en forbrændingsluftkanal

*Maks. belastningsgrænse

TYPESKILT

Alle RAIS/attika-brændeovne har et typeskilt, der angiver brændeovnens afstand til brændbart, virkningsgrad m.m. Typeskiltet ligger løst i ovnen ved levering. Typeskiltet kan også findes ved at scanne QR-koden.

FRONTMODEL




HJØRNEMODEL



TRESIDET MODEL



Opstillingsafstande		600 MAX, 600 MAX / E		
d_R	mm	100		Minimumsafstand fra bagsiden af ovnen til brændbart materiale
d_S	mm	250 (Stålside)	500 (Sideglas)	Minimumsafstand fra siderne til brændbart materiale
d_C	mm	770		Minimumsafstand fra toppen af lågen til brændbart materiale i loftet
d_P	mm	1100		Minimumsafstande fra fronten til brændbart materiale (møbleringsafstand)
d_F	mm	0**		Minimumsafstand fra fronten til brændbart materiale i det nederste frontstråleområde
d_L	mm	0**		Minimumsafstand fra fronten til brændbart materiale i sidefrontstråleområdet
d_B	mm	500		Minimumsafstand fra lågens underkant til gulv
d_{non}	mm	50		Minimumsafstanden til ikke-brændbare vægge
				Læs og følg brugervejledningen

**0 mm: Da 65 K ikke overskrides ved stråling på gulvet foran og/eller på sidevæggen. Jf. EN16510 Note 3.

Læs også afsnittet om opstillingsafstande.

Ovnen er testet og godkendt af:
DTI - Danish Technological Institute
Teknologiparken Kongsvang Allé 29
DK-8000 Aarhus C, Denmark
www.dti.dk
Telefon: +45 72 20 20 00,
Fax: +45 72 20 10 19



FÆLLES AFTRÆK

Det er tilladt at tilslutte flere brændeovne på samme skorsten, betinget af at de to brændeovne har samme ejer, som i et eksempel, hvor et hus har to etager med en brændeovn i stuen og en på første sal. Det er et krav at indføringerne skal placeres således, at der bliver en frihøjdeforskel mellem dem på min. 250 mm.

VIGTIGT! det er **IKKE** tilladt at tilslutte flere brændeovne til samme skorsten i **UK**.

VED EVENTUEL MARKEDSKONTROL

Den nominelle test lægger til grund for specifikationerne. Ved den nominelle test laves der en optænding, samt to forfyringer for at opnå et grundglødelag på omkring 450 g forud for testfyringen, hvor der påfyldes 1,5 kg brænde af 2 stykker. Herfra køres omkring 5 testcyklusser, hvor hver testcyklus afsluttes når vægten er omkring 10 g. Kriteriet er at vægten ved slutningen af cyklusen ikke må afvige mere end 100 g fra den forudgående cyklus.

For nærmere beskrivelse af hvordan den nominelle test udføres se brugermanualen.

YDEEVNEDEKLARATION



OVERENSSTEMMELSESERKLÆRING



For at få afklaret om den væg brændeovnen skal stå ved er brændbar, kan du kontakte din bygningsarkitekt eller de lokale bygningsmyndigheder. Det skal sikres at der ikke placeres brændbare genstande (f.eks. møbler) tættere på end de afstande angivet på tegningerne (risiko for brand).

MINIMUMSAFSTANDE TIL LOFT OG GULV

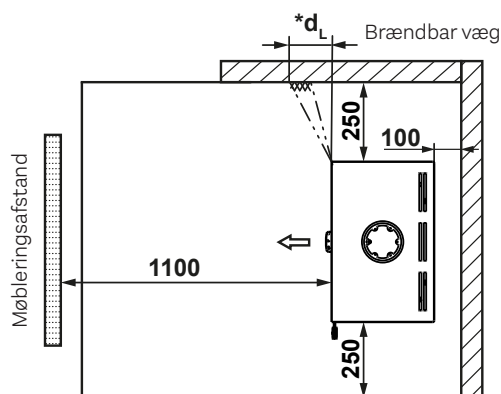
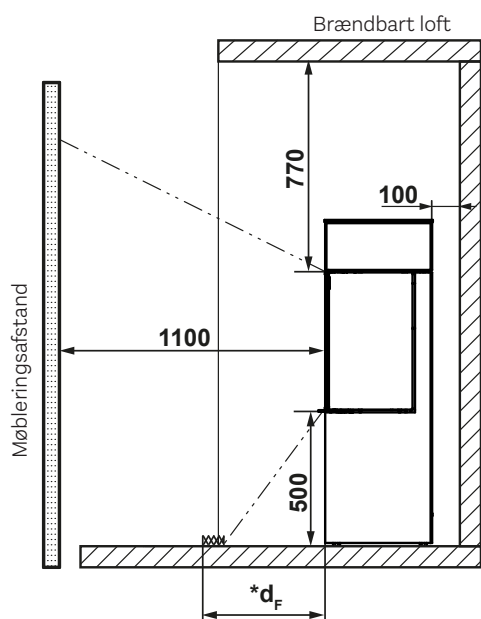
Afstand til loft fra oversiden af lågen min. 770 mm. Afstand til gulv fra undersiden af lågen min. 500 mm.

VIGTIGT

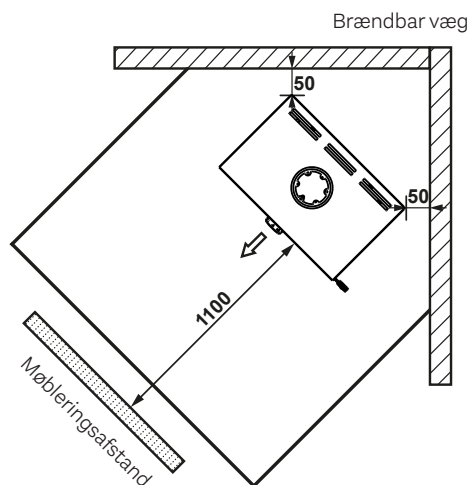
Vær opmærksom på, at de viste opstillingsafstande kun er gældende for brændeovnen. Den valgte skorstensløsning kan have en større sikkerhedsafstand til brændbart materiale. Skorstensløsningen skal altid opbygges i henhold til gældende bygningsreglement og i henhold til skorstensløsningens CE-mærke. Sørg altid for at overholde alle lokale forholdsregler, inklusive dem, der henviser til nationale og europæiske standarder.



600 MAX - FRONTMODEL

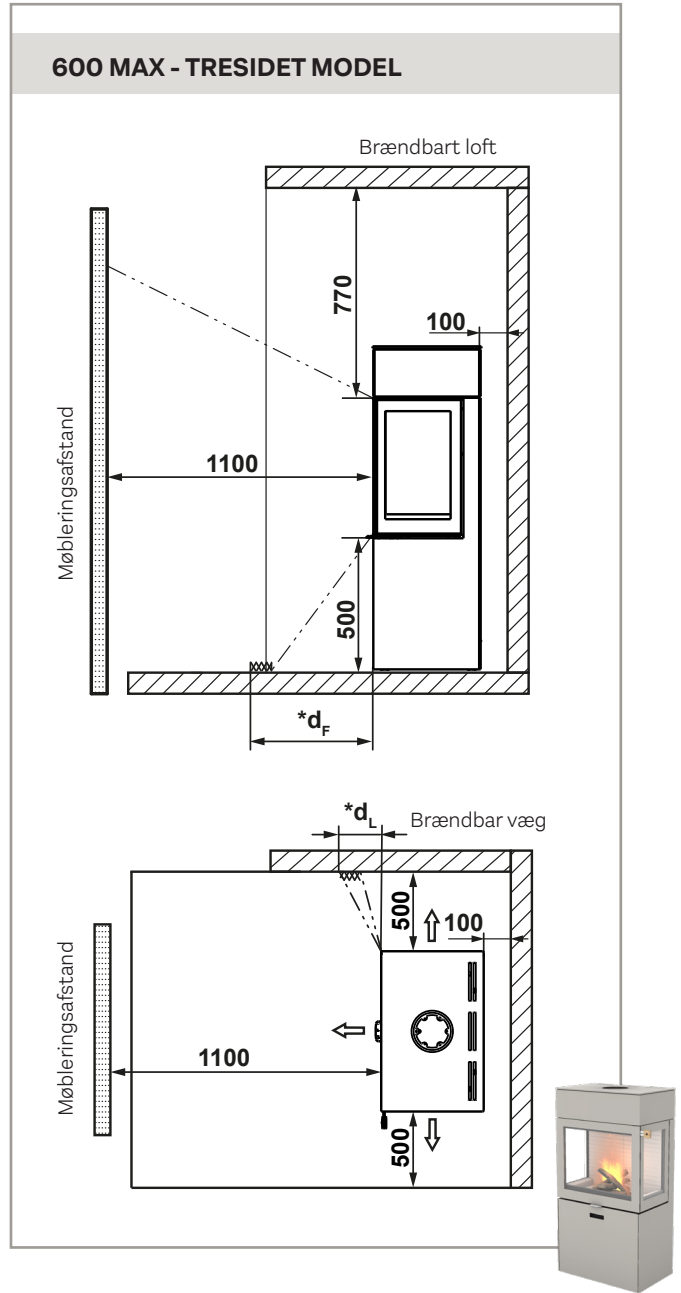
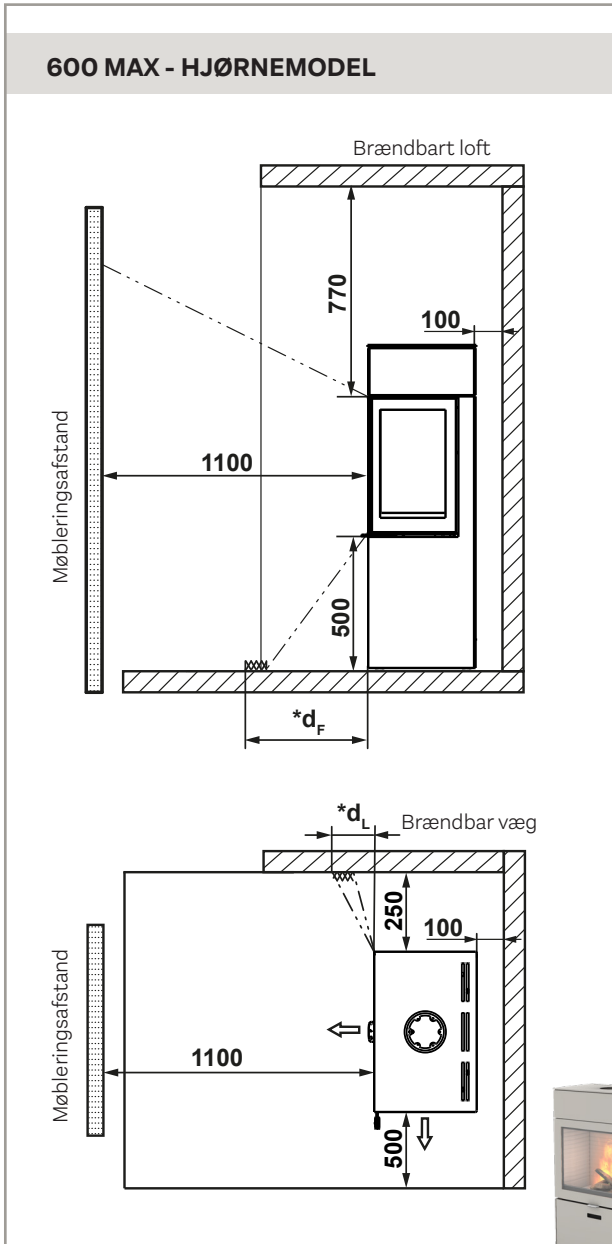


HJØRNEOPSTILLING



*0 mm: Da 65 K ikke overskrides ved stråling på gulvet foran og/eller på sidevæggen.



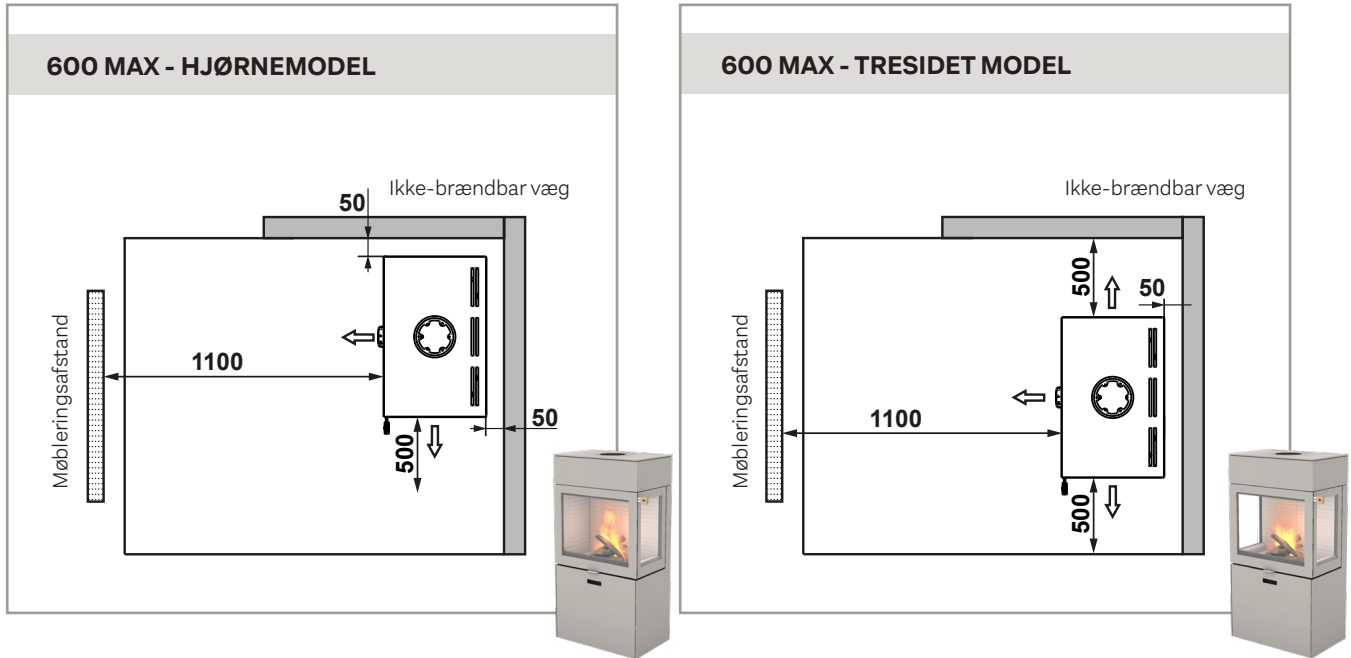


*0 mm: Da 65 K ikke overskrides ved stråling på gulvet foran og/eller på sidevæggen.

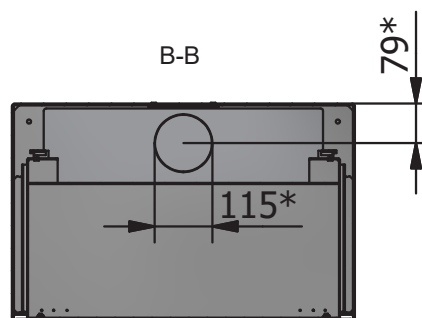
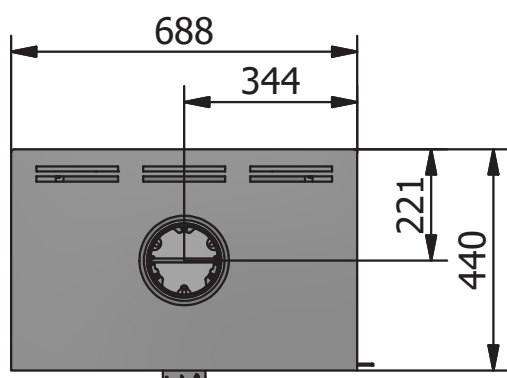
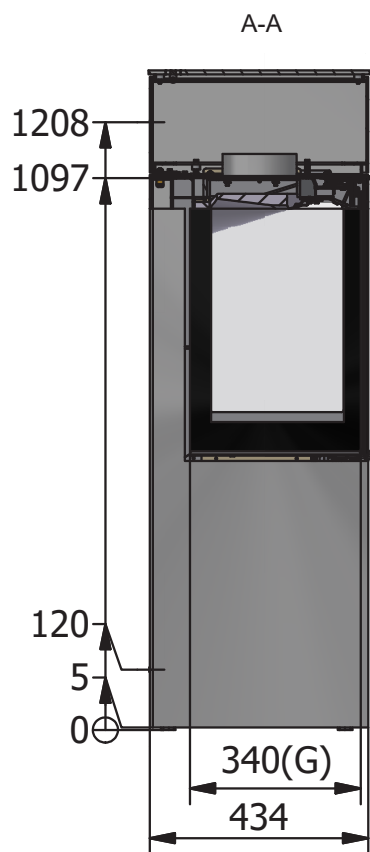
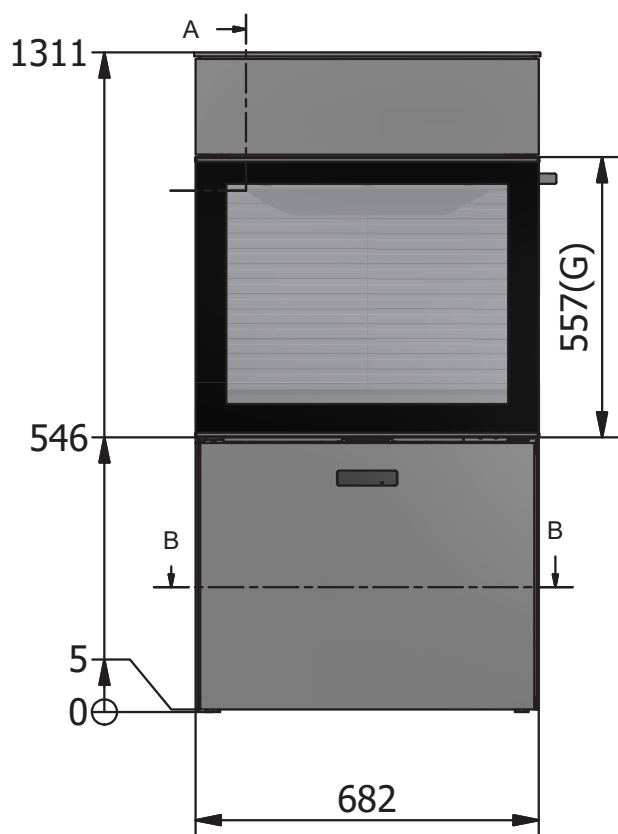
OPSTILLINGSAFSTANDE VED IKKE-BRÆNDBAR VÆG

Vi anbefaler en minimumsafstand til ikke-brændbart materiale på **50 mm** af hensyn til rengøring.

DK

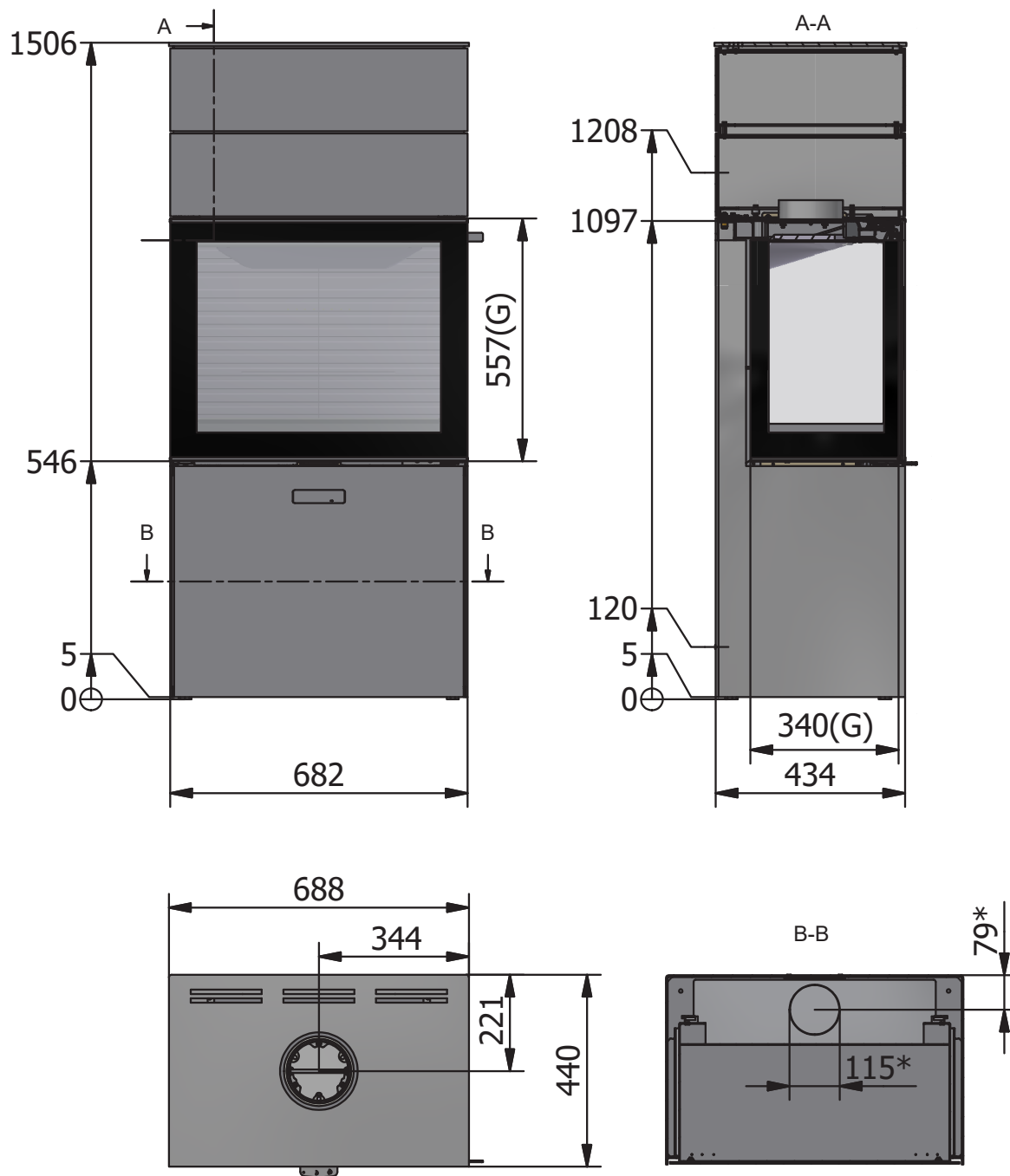


MÅLTEGNING: 600 MAX & 600 MAX / E - TRESIDET MODEL



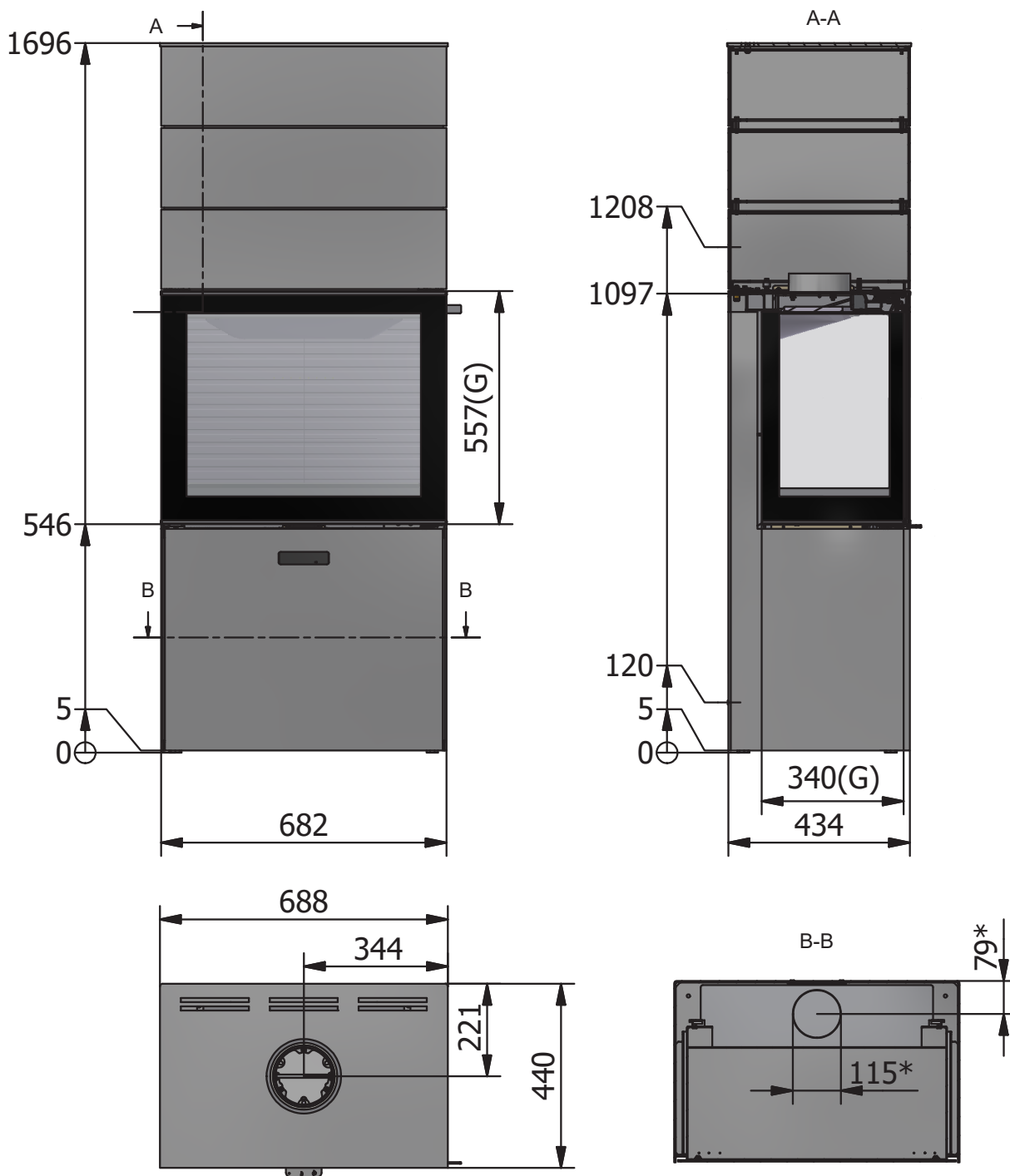
*De samme mål går igen ved hjørnemodelen, her erstattes det ene sideglas med en lukket side.

MÅLTEGNING: 600 MAX & 600 MAX / E - TRESIDET MODEL MED EN TOPBOKS



*De samme mål går igen ved hjørnemodelen, her erstattes det ene sideglas med en lukket side.

MÅLTEGNING: 600 MAX & 600 MAX / E - TRESIDET MODEL MED TO TOPBOKSE



DK

*De samme mål går igen ved hjørnemodelen, her erstattes det ene sideglas med en lukket side.





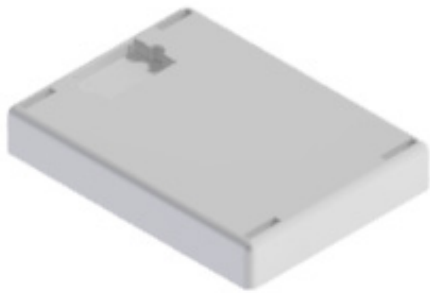
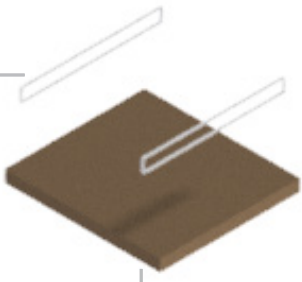
GENBRUG AF EMBALLAGE

Brændeovnen er pakket i emballage som kan genbruges. Dette skal bortskaffes i henhold til national bestemmelse vedr. bortskaffelse af affald.

DK



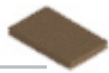
Plastbånd



Flamingo



Pap



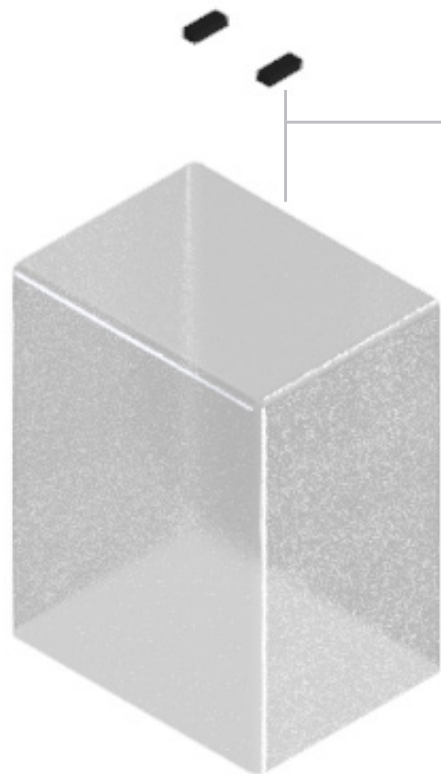
Plast



Pladejern



Palletræ



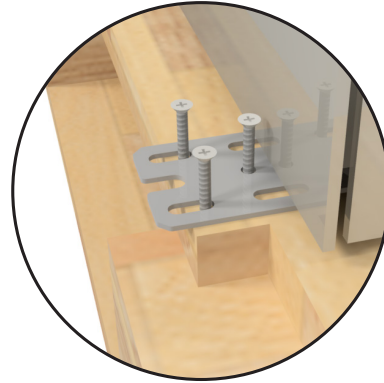
BORTSKAFFELSE EFTER ENDT LEVETID

Når din ovn engang langt ude i fremtiden ikke længere kan bruges, så er det vigtigt at den sorteres korrekt. I slutningen af brugermanualen findes en oversigt over bortskaffelse af selve ovnen efter endt levetid.



EMBALLAGE VED LEVERING

Brændeovnen leveres fastgjort til en transportpalle ved hjælp af fire transportsikringsbeslag. Sikringsbeslagene er fastspændt med skruer, der skal fjernes. Sikringsbeslaget kan derefter afmonteres.



HØJDEJUSTERING

Ovnen er forsynet med justerskruer under ovnen, som anvendes til at sikre sig at ovnen står i vatter.



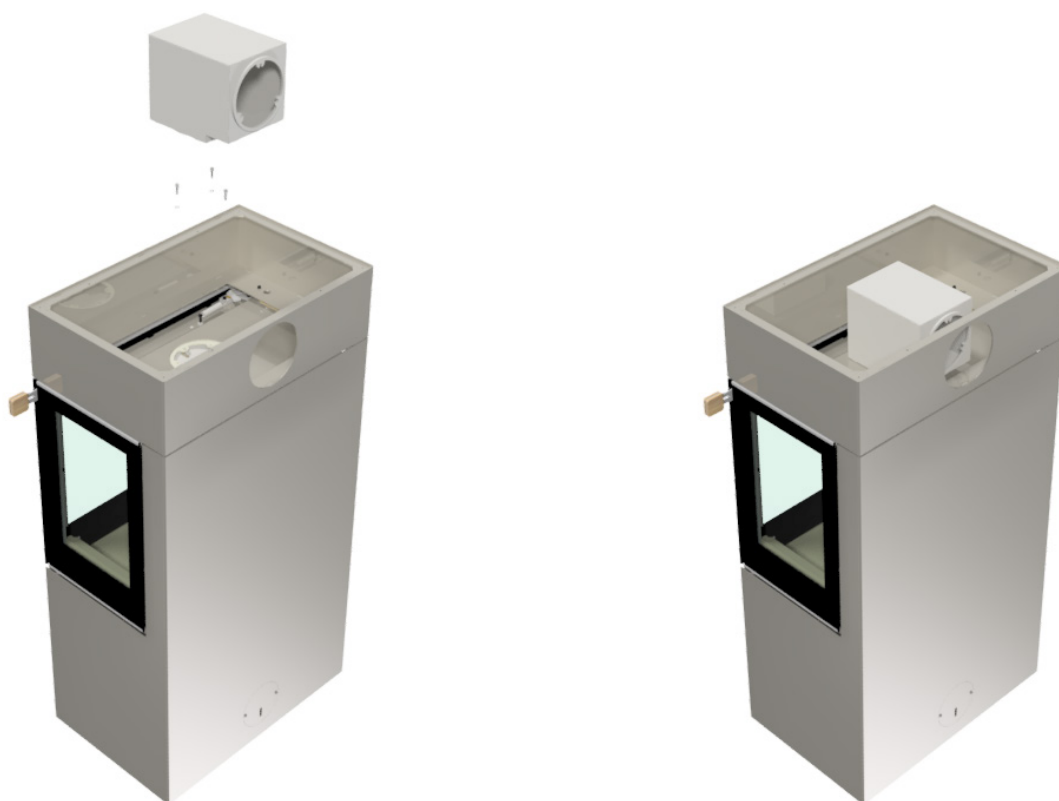
MONTERING AF RØGSTUDS I TOPAFGANG

Montér røgstudsens med de medfølgende bolte, skiver og møtrikker.



MONTERING AF RØGSTUDS I BAGAFGANG

Bagafgangsstudsens monteres med de medfølgende bolte og skiver, som vist på billedet.

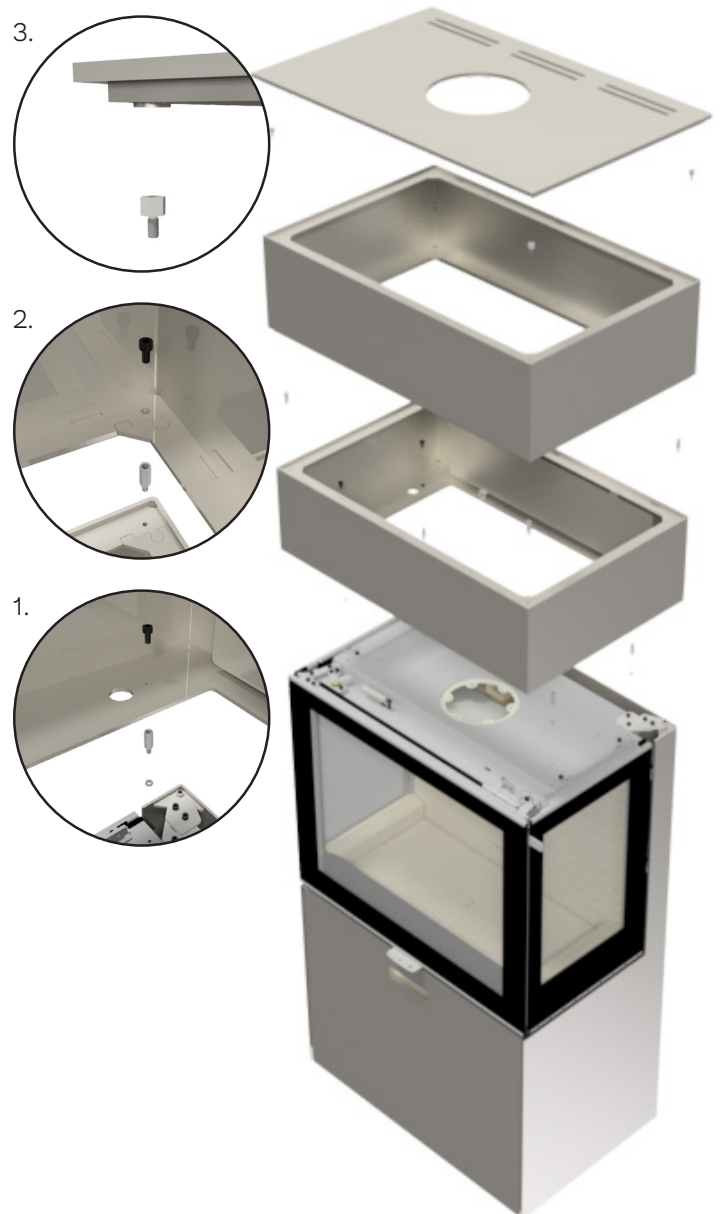


MONTERING AF TOPBOKSE

Monter møtrikkerne på afstandsstagene og erstat dem med skruerne, som er monteret i toppen af ovnen. Placer startsektionen på ovnen og skru boltene let fast. Juster mellemrummet imellem låge og startsektion til 5 mm, ved at dreje på afstandsstagene. Skru herefter boltene helt fast.

Topboxen placeres på ovnen ved at montere de 4 M5x20 mm afstandsstag, et i hvert hjørne. Placer topboksen og juster mellemrummet til 5 mm spænd derefter topboksen fast med de 4 stk. M5x10 cylinderskruer.

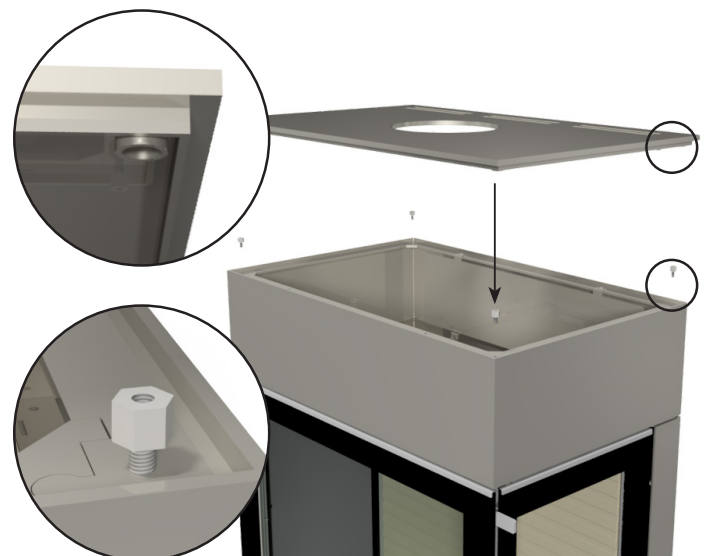
Monter herefter toppladen.



DK

MONTERING AF TOPPLADE

Toppladen placeres ved at montere de 4 medleverede M5x8 afstandsstag, et i hvert hjørne. Når toppladen sænkes ned over afstandsstagene, skal alle 4 bøsninger under toppladen passer ned over afstandsstagene. Juster mellemrummet til 5 mm, ved at justere afstandsstagene. Der findes flere forskellige topplader, disse monteres på samme måde som vist på billedet.



EFFEKTIVITETSMODUL - 600 MAX / E

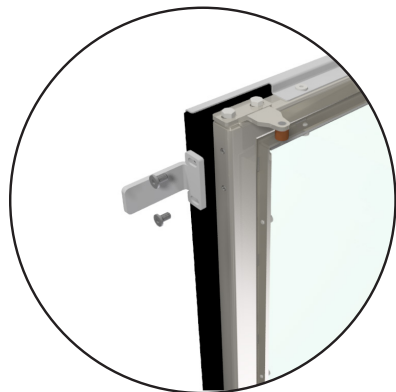
Har du en 600 MAX / E er forskellen at denne er udstyret med et effektivitetsmodul. Modulet er placeret i topboksen over røgudgangen.

DK



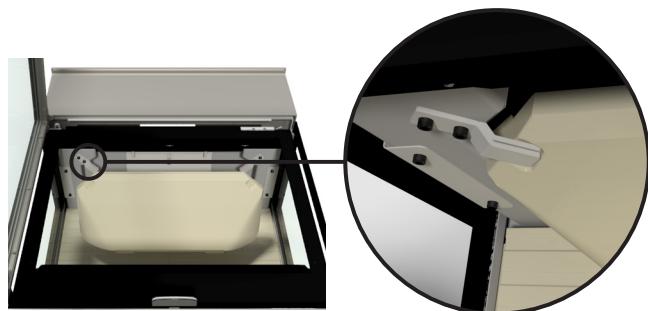
MONTERING/SKIFT AF HÅNDTAG

Ved levering er ovnen monteret med et midlertidigt håndtag. Dette afmonteres ved at fjerne skruerne. Derefter kan det nye håndtag monteres på ovnen, med skruerne.

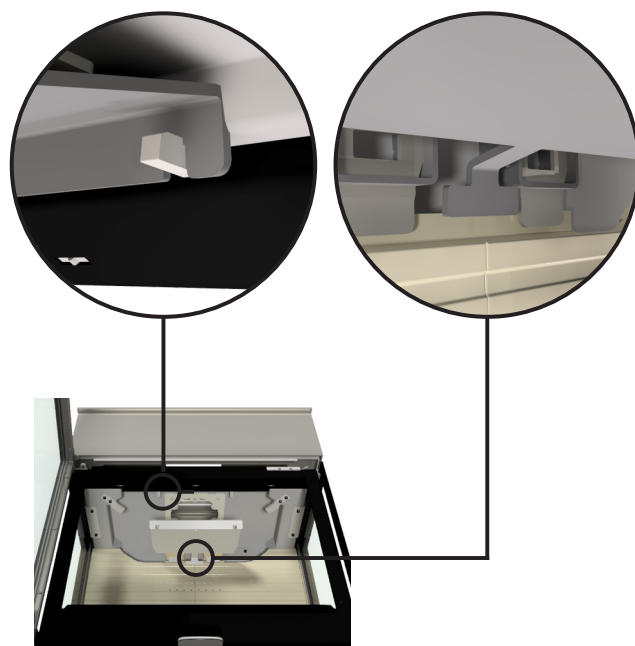


AFMONTERING AF BRÆNDKAMMERFORING

For at få adgang til røgvejen, fjernes forsigtigt den øverste røgvenderplade fremstillet i vermiculit og røgchikanen lavet i stål. Fjern røgvenderpladen ved at skubbe fronten opad og trække den frem, således at bagenden går fri af de lodrette plader. Røgchikanen ved at løfte den op og bagud så den kommer fri af fikseringerne. Indsæt efterfølgende forsigtigt i omvendt rækkefølge.



Fjern røgvenderpladen ved at skubbe fronten opad og trække den frem, således at bagenden går fri af de lodrette plader.



Røgchikanen ved at løfte den op og bagud så den kommer fri af fikseringerne

BEMÆRK!

Vær forsigtig når du placerer røgvendepladerne tilbage.



VARMEAKKUMULERINGSSTEN

Det er muligt at montere varmeakkumuleringssten i ovnen. Højden af din ovn afgør antallet af sten som ovnen kan indeholde.

600 MAX & 600 MAX / E - x

600 MAX & 600 MAX / E med en topboks - 60 kg.

600 MAX & 600 MAX / E med to topbokse - 120 kg.



RENGØRING OG VEDLIGEHOLD

Det er vigtigt at ovnen rengøres og vedligeholdes både indvendigt og udvendigt. Når dette gøres skal ovnen være kold. Ovnen skal tilses af en skorstensfejer en gang om året. Inden en fyringssæson skal skorstenen og røgrøret altid kontrolleres for blokering. Efterse ovnen udvendigt og indvendigt for skade, specielt pakninger og de varmeisolerende plader (vermiculit).

Brændkammerforingen beskytter brændeovnen mod varme fra ilden. Grundet de store temperatursvingninger kan der forekomme revner i brændkammerforingen. Disse kan holde i adskillige år og bør udskiftes, hvis de begynder at smuldre. Pladerne lægger løst placeret inde i brændkammeret og kan uden problemer udskiftes af dig eller din forhandler. For nærmere instruktioner om hvordan man udskifter pladerne eller fjerner dem for rengøring af røgvejene, se brugermanualen.

Dørhængsler og dørlåsen skal smøres efter behov, dog er det vigtigt at smøre løbende, således at det ikke først gøres når skaden er sket. Vi anbefaler, at vores smørespray udelukkende bruges, da anvendelsen af andre produkter kan føre til dannelse af lugt og restprodukter. Kontakt din forhandler for at få smøremidlet.

BLOKERING AF LUFTINDTAG

Brændeovnen har behov for permanent og tilstrækkelig luft for at kunne brænde optimalt og sikkert. Brændeovnen trækker luft fra sprækkerne langs ovnen og under ovnen, derfor er det vigtigt, at der er luft fra underkant til gulv. Stilleskoene må derfor ikke justeres helt ned, så der ikke kan komme luft ind under ovnen. Det er derfor vigtigt at luftindtagsområderne ikke blokeres eller lukkes, da brændeovnen tager luft fra rummet bl.a. herigennem.



Når ovnen er installeret i en konstruktion, hvor der kræves direkte forbrændingsluft, skal der tilsluttes ekstern luft til ovnen udefra. Alle RAIS/attika-brændeovne har mulighed for at tilføre ekstern luft. Denne eksterne lufttilførsel er det, vi kalder AirSystem. Luftindtaget til systemet kan skjules ved at installere det enten i gulvet eller i væggen bag brændeovnen. Bestiller du en ovn

med AirSystem er det monteret inden du modtager det fra os. Det du skal gøre er blot at tilslutte det i hjemmet.

Flexslangen kan maksimalt blive 5 meter. Det er vigtigt at den ikke bukkes og foldes omkring hjørner, så røret klapper sammen og luftstrømmen ikke kan komme igennem efter hensigten.

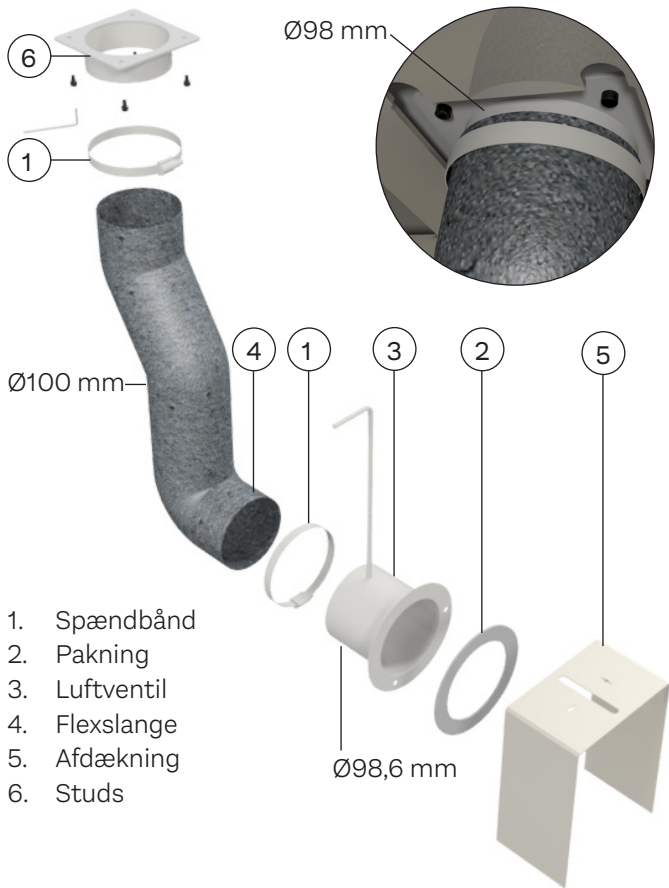
BEMÆRK!

I lande hvor lovgivningen ikke tillader lukning af lufttilførselen skal spjældpladen i luftventilen fjernes.

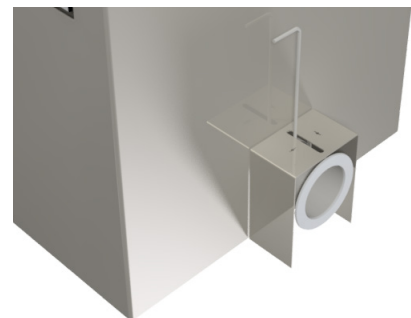
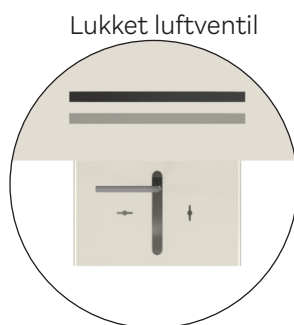
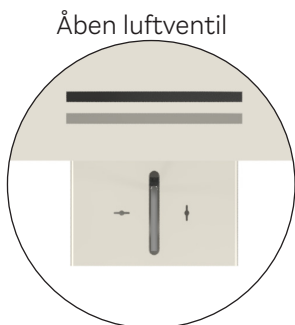


LUFTTILSLUTNING PÅ BAGSIDEN

Ved køb af ovn med lufttilslutning via bagsiden skal man montere luftventilen (3) og pakningen (2) på væggen over hullet, der fører ud til det fri. Efterfølgende monteres afdækningen (5).



- 1. Spændebånd
- 2. Pakning
- 3. Luftventil
- 4. Flexslange
- 5. Afdækning
- 6. Studs

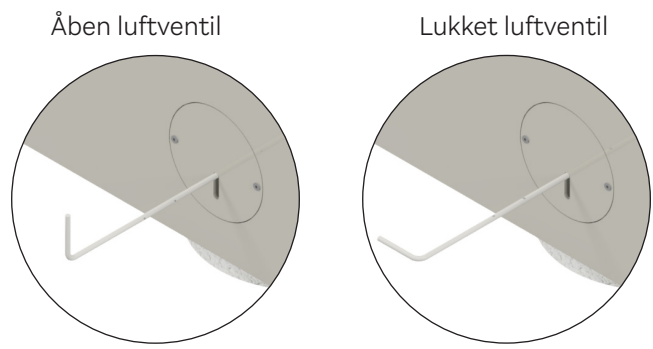
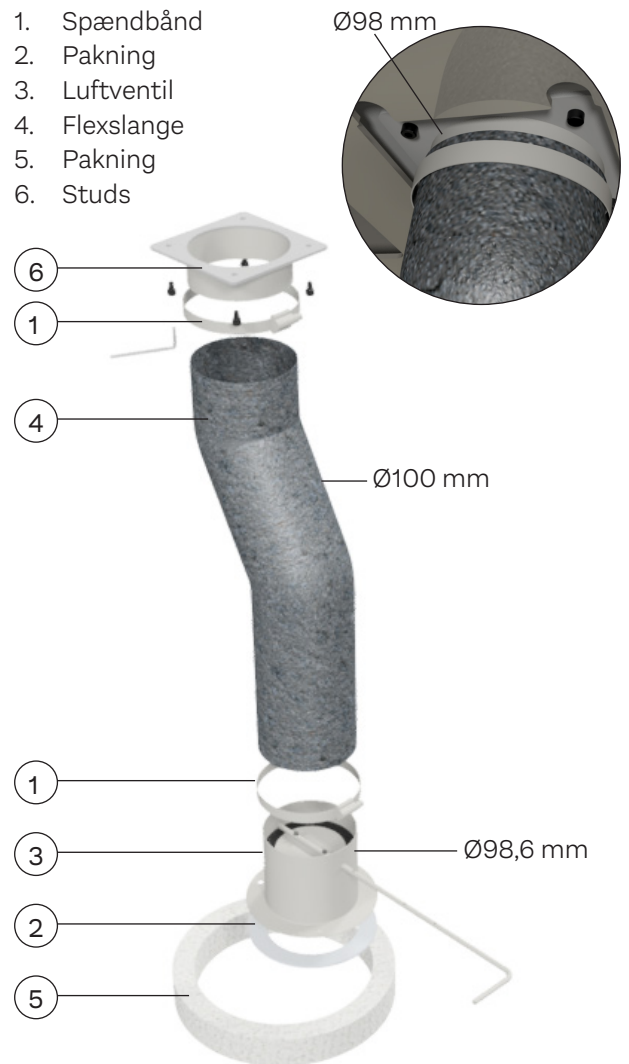


Er lufttilførslen 5-10 meter fra ovnen skal der i stedet bruges en Ø120 mm flexslange.

Luftventilen skal indstilles i åben position under brug, så luften udefra kan komme ind i ovnen. Står ovnen ubrugt i en periode kan man lukke luftventilen, så der ikke kommer kold luft ind i installationsrummet.

LUFT TILSLUTNING I BUNDEN

Ved køb af ovn med lufttilslutning via bunden skal man montere luftventilen (3) og pakningen (2) på over hullet i bundpladen. Pakningen (5) monteres over hullet, der fører ud til det fri.



DK



Article number: 11-6522DK



5 708252 428638

RAIS[®]

RAIS A/S
Industrivej 20
9900 Frederikshavn
Danmark
www.rais.com