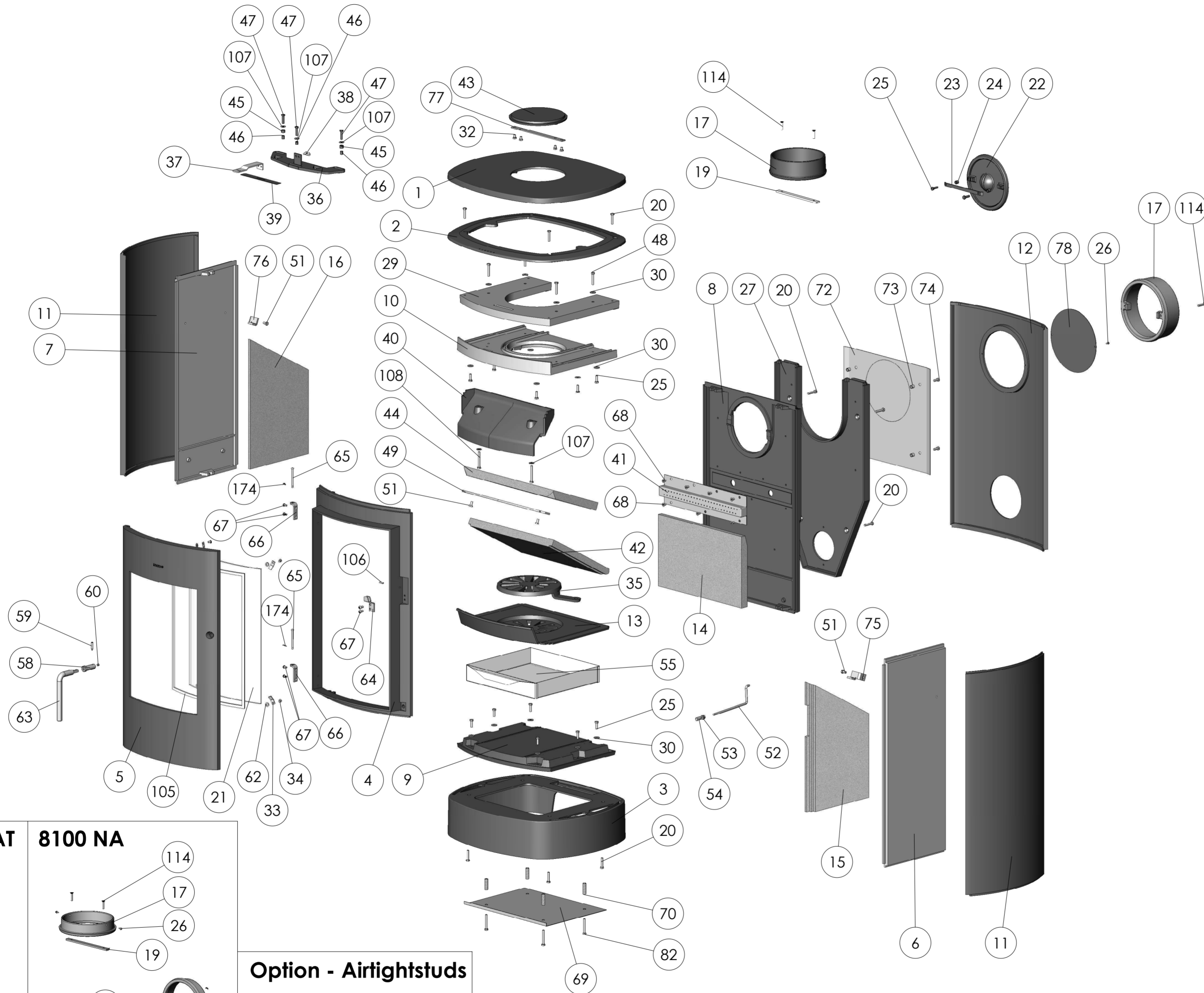


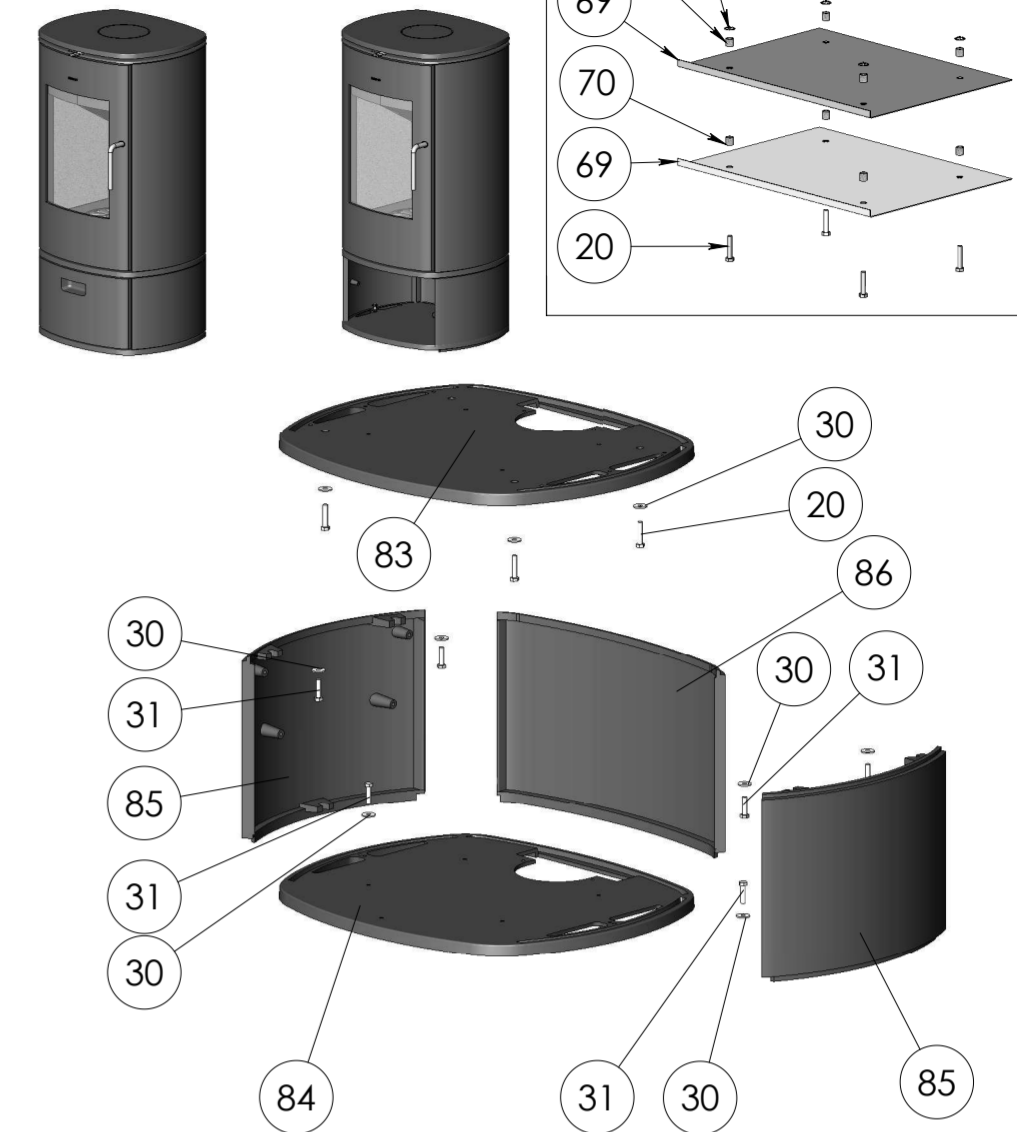
8140, 8180



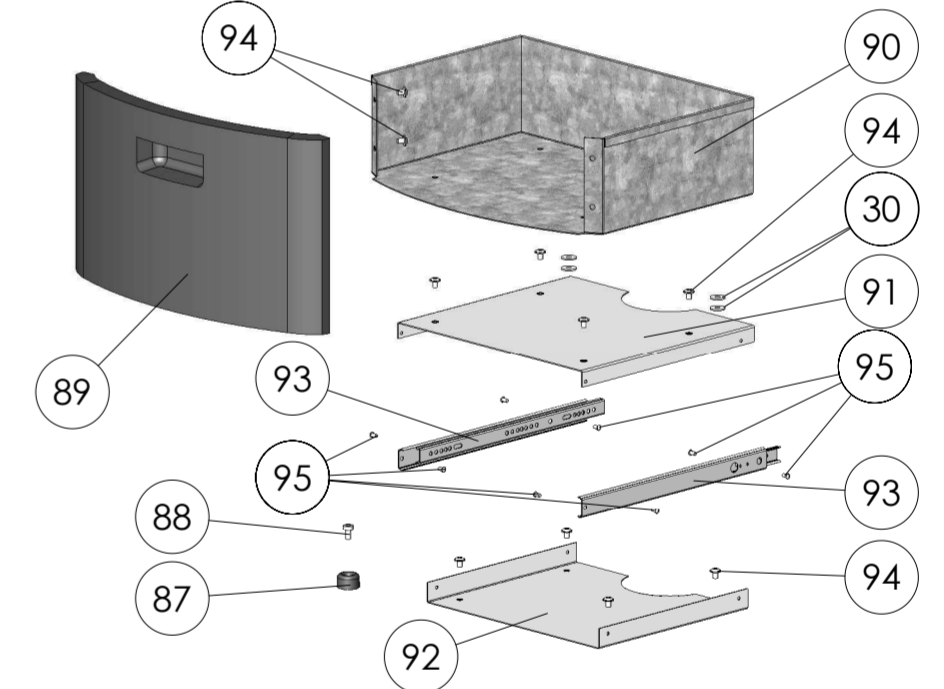
8142, 8182

8143

NA

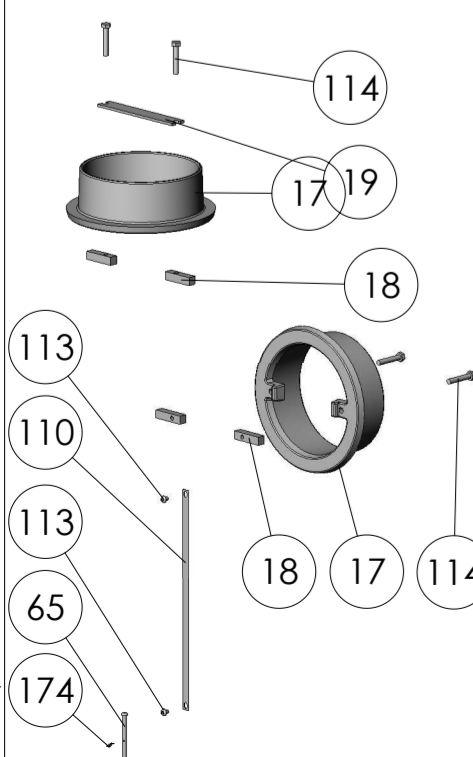


8100 Skuffesektion/Log drawer

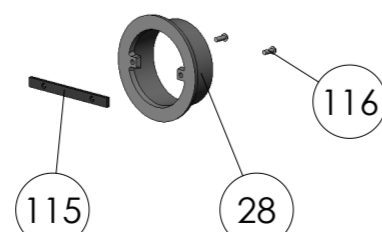


8100 DIN PLUS / AT

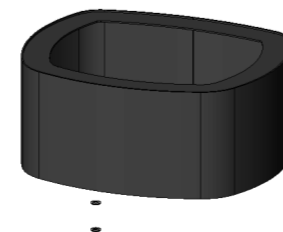
8100 NA



Option - Airtightstuds



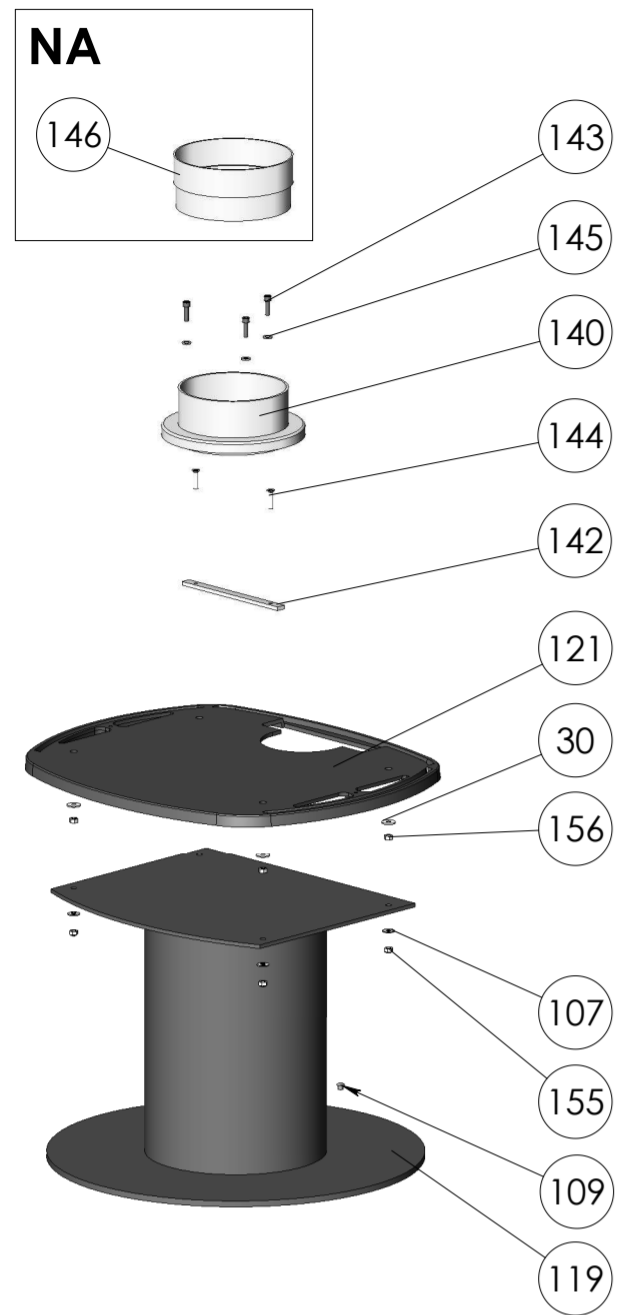
Option - 54817321



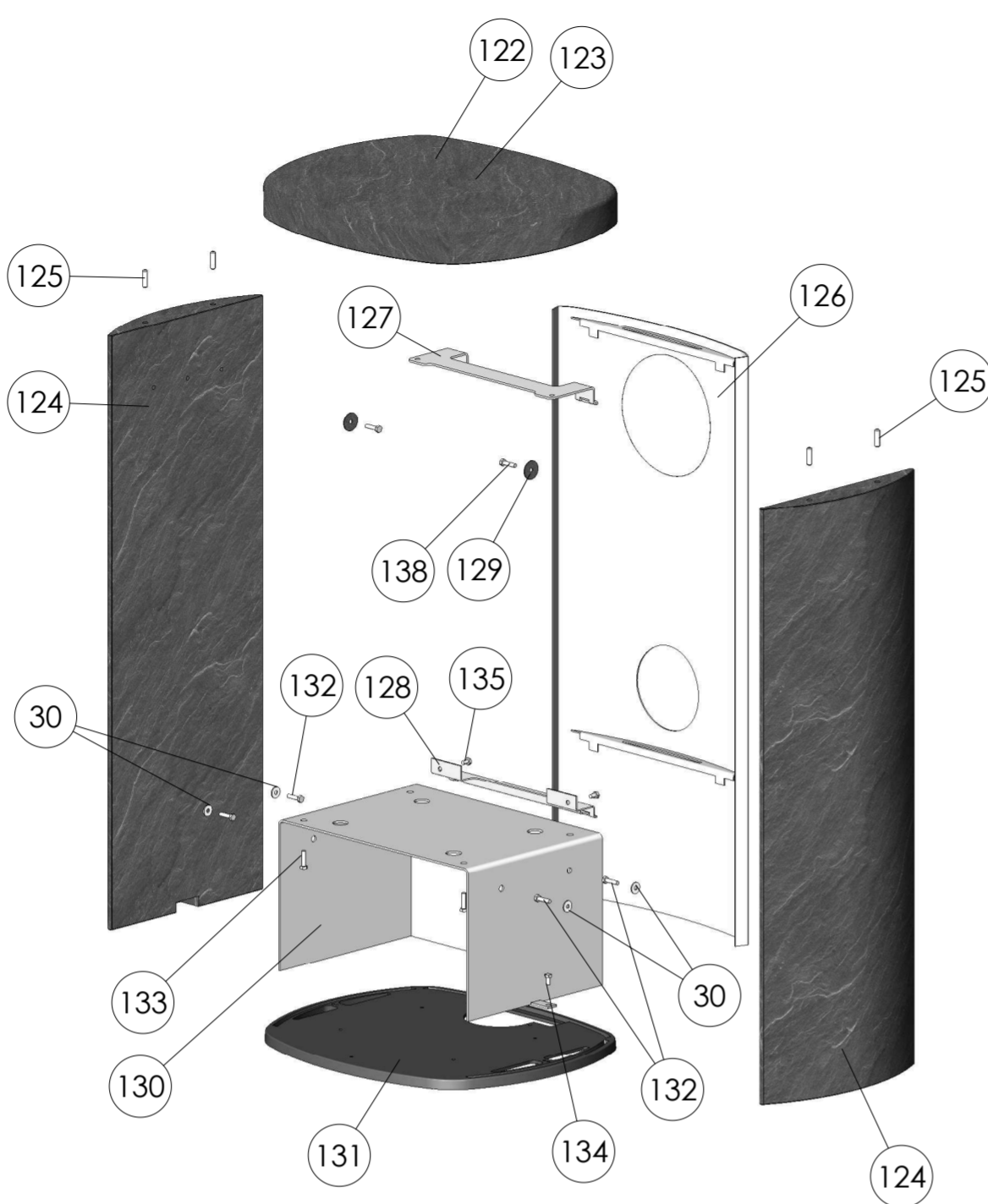
an	Gammlet lukkebeslag, erstattet af dobbelt.	TOL	17.12.2014
am	Tilføjet 8190 + option.	TOL	14.05.2014
al	Tilføjet beslag 2 til sandsten.	RSV	29.10.2013
ak	Tilføjet 8145 sandsten.	RSV	04.10.2013
aj	Tilføjet hårnålesplit v. øvrige 8100	RSV	21.10.2010
Rev.	Revisions	Sign.:	Date:

Title:		Construction:	KDU	30.05.05
<b>8100 Exploded view</b>		Released:		
Material:		Format:	<b>A2</b>	
Weight:		Scale:	-	
Model no.:		Itemno.:		
Drawingtype: Exploderet tegning		Morsø 8100		
Location of file: C:\Working\8100 Samling\81.DWG				
		Drawing no.: <b>8100-501 an</b> <span style="float: right;">Side 1 of 2</span>		

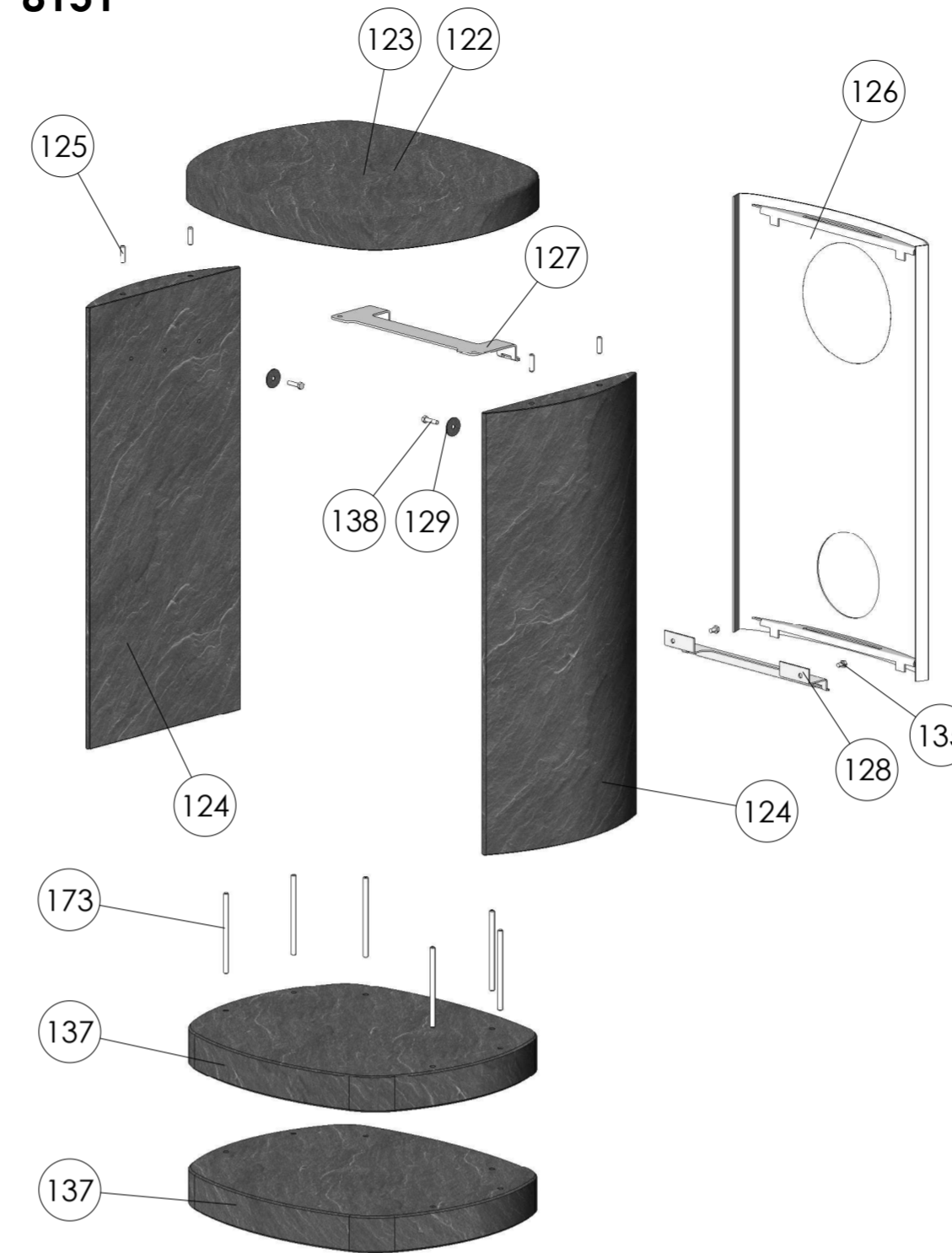
8147, 8148, 8187, 8188



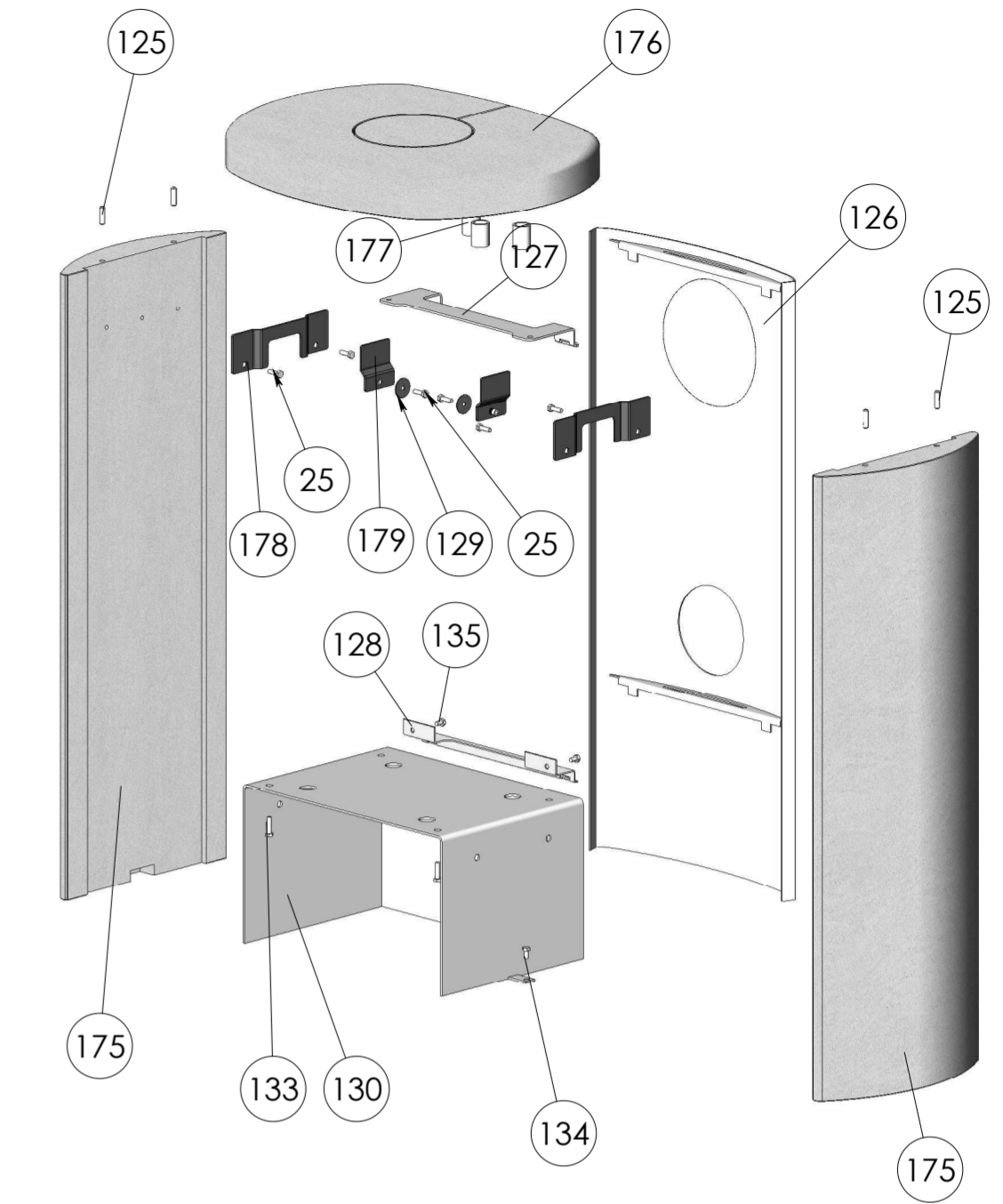
8150



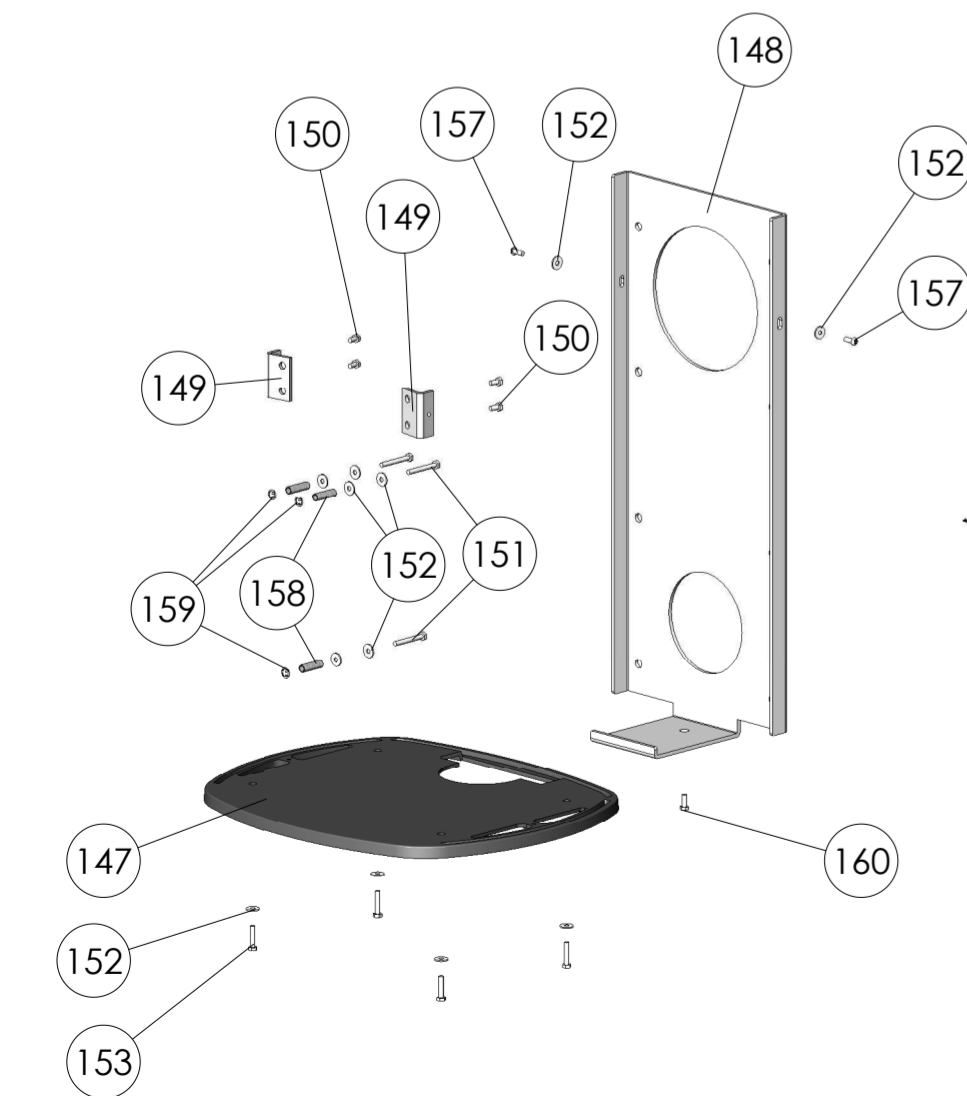
8151



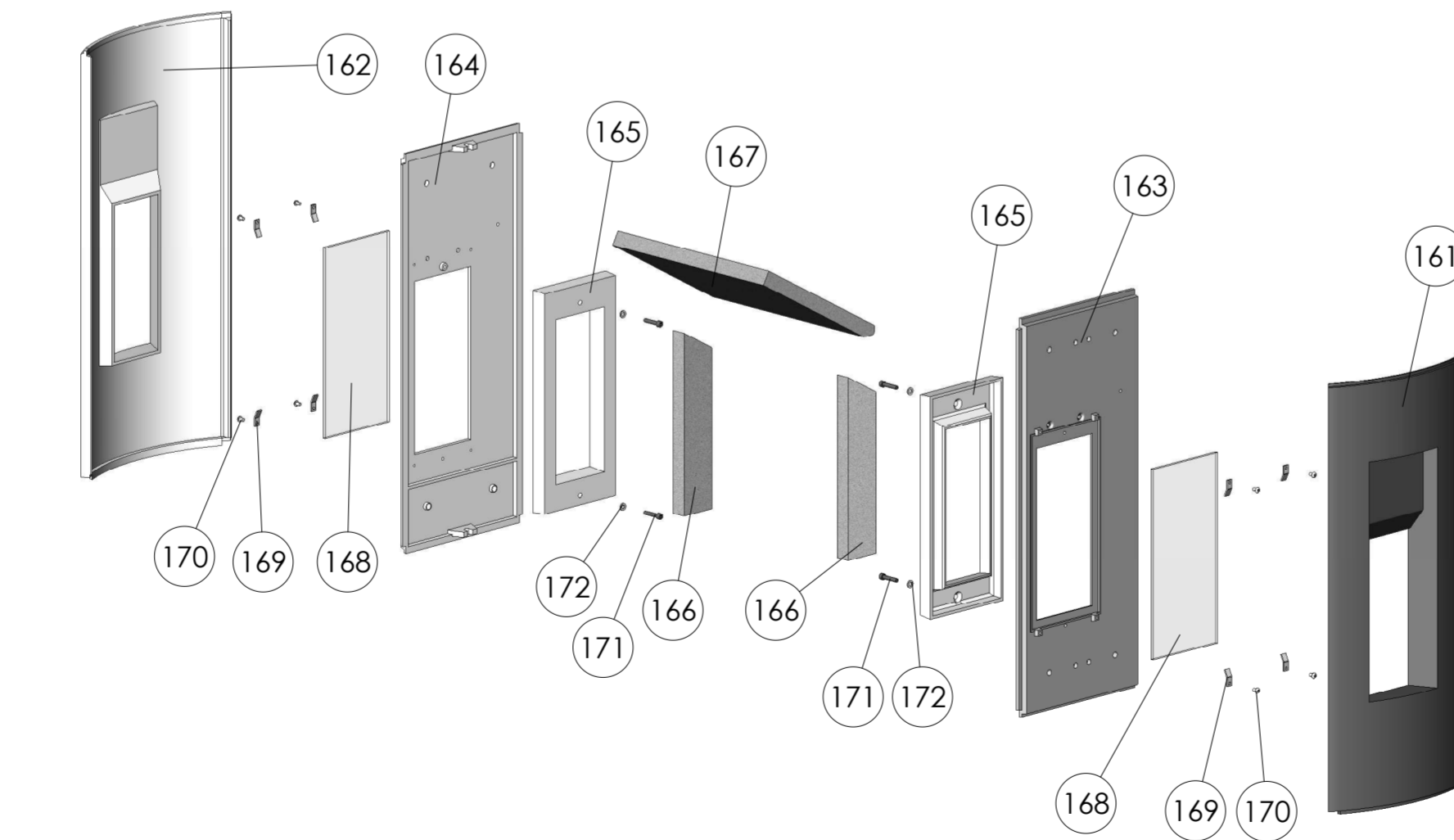
8145



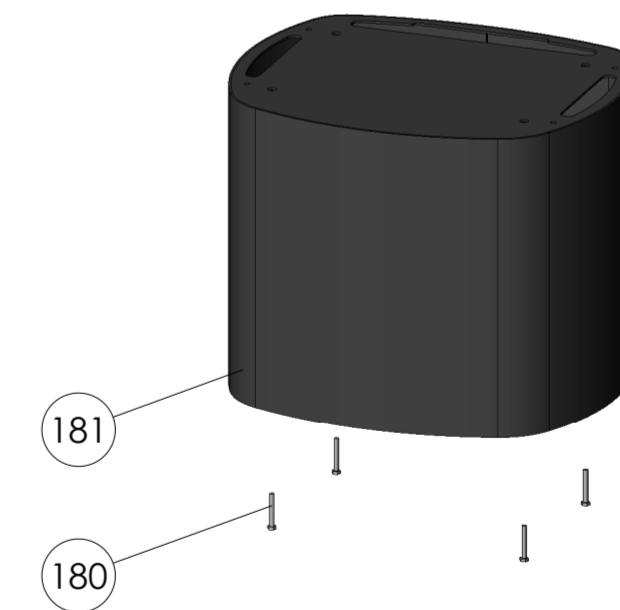
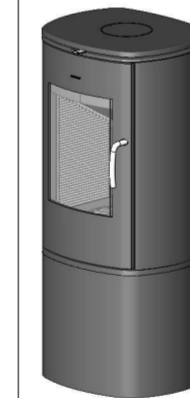
8170, 8189



8180, 8182, 8187, 8188, 8189



8190



an	Gammel lukkebeslag, erstattet af dobbelt.	TOL	17.12.2014
am	Tilføjet 8190 + option.	TOL	14.05.2014
al	Tilføjet beslag 2 fil sandsten.	RSV	29.10.2013
ak	Tilføjet 8145 sandsten.	RSV	04.10.2013
aj	Tilføjet hårnålesplit v. øvrige 8100.	RSV	21.10.2010
Rev. Revisions		Sign.:	Date:
Title:		Construction:	KDU 17.05.06
<b>8100 Exploded view</b>		Released:	
Material:		Format:	<b>A2</b>
Weight:		Scale:	-
Model no. -		Itemno.:	-
Drawingtype: Exploded drawing		Drawing no.: Side 2 of 2	
Location of file: C:\Working\8100 Samling\81.DWG		<b>morsø</b> 8100-501 an	