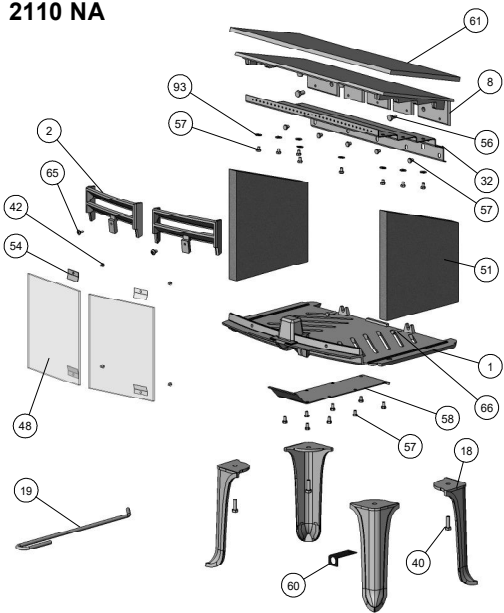
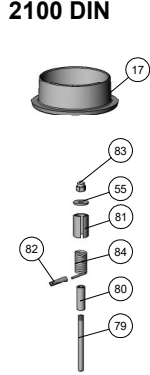


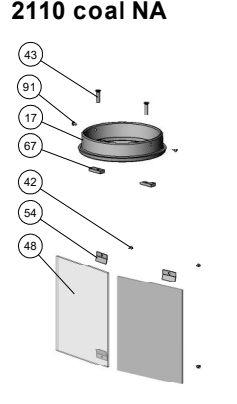
2110 NA



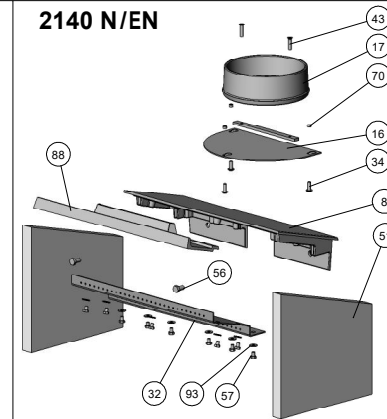
2100 DIN



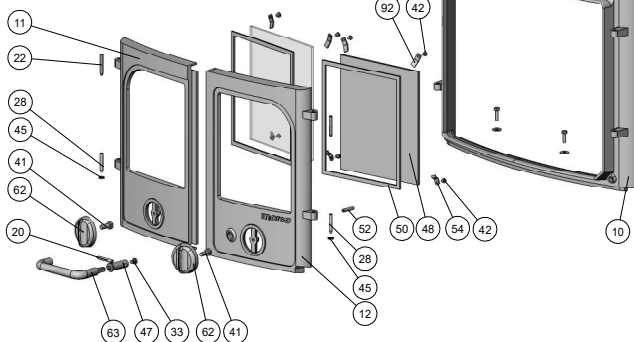
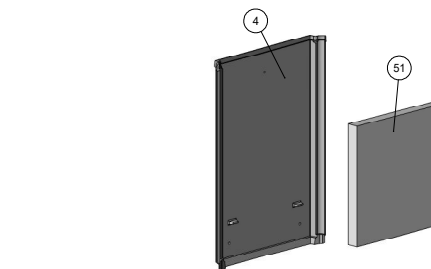
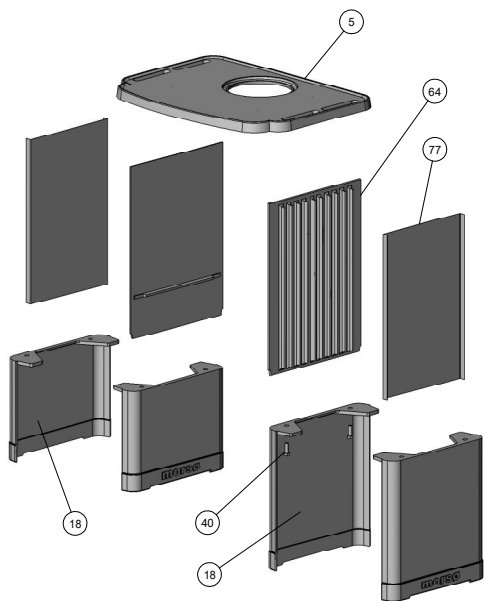
2110 coal NA



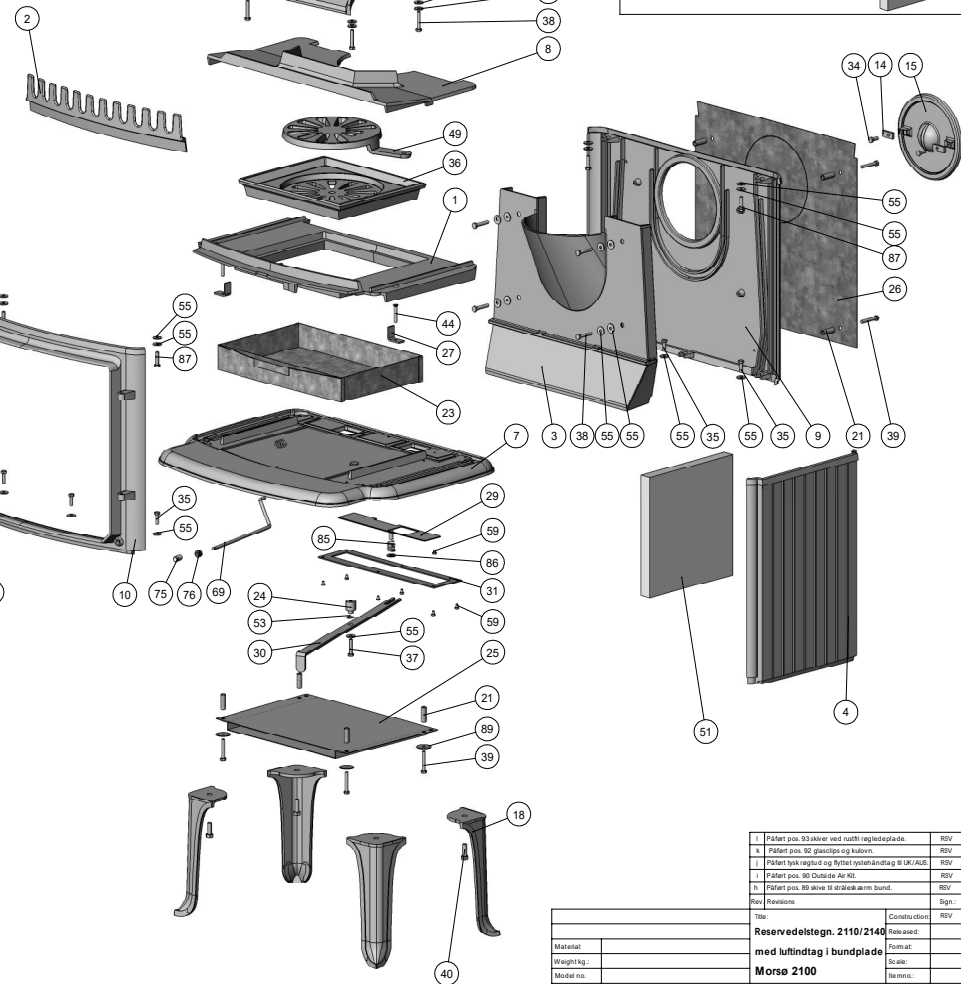
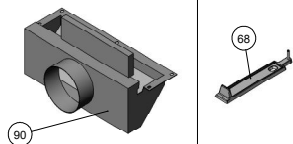
2140 N/EN



Konvektionsovn



Outside Air Kit



I	Plafert pos. 93 akver ved rustfri regledeplade.	REV	2011.03.22
K	Plafert pos. 92 glasplade og kabinet.	REV	26.10.2005
J	Plafert pos. regleud og trykfor styreindtag til UK/AUS.	REV	18.05.2003
I	Plafert pos. 90 Outside Air Kit.	REV	11.09.2007
H	Plafert pos. 89 akve til strøkearm bund.	REV	15.05.2007
Rev	Revisions	Sign:	Date:

Titel:		Construction:	REV	14.06.01
Reserveudlæstegn. 2110/2140 med luftindtag i bundplade		Release date:	A1	
Morse 2100		Scale:	1:5	
Drawing type: Reserveudlæstegn		Sheet no.:	-	
Location of file:		Drawing no.:	-	
		morse 2100-301 I		

The drawing is Morse Jemtebøt A/S property and must not be sold, lent out or copied without any written authorisation from the company.