

morsø



By appointment to The Royal Danish Court

**morsø**

**(DK) Morsø Balcone Mounting Set**

SEKTION - A - Montering af beslag på grill  
SEKTION - B - Montering af grill på balcon  
SEKTION - C - Montering af grill på væg

**(UK) Morsø Balcone Mounting Set**

SECTION - A - Installation of the bracket on grill  
SECTION - B - Mounting the grill on a balcony  
SECTION - C - Mounting the grill with wall brackets

**(DE) Morsø Balcone Mounting Set**

ABSCHNITT - A - Montage der Halterung am Grill  
ABSCHNITT - B - Montage des Grills am Balkon  
ABSCHNITT - C - Montage des Grills mit Wandhalterungen

**(FR) Morsø Balcone Mounting Set**

SECTION - A - Installation du support sur le gril  
SECTION - B - Montage du grill sur le balcon  
SECTION - C - Montage du grill avec des supports muraux

**(SE) Morsø Balcone Mounting Set**

AVSNITT - A - Montering av fäste på grill  
AVSNITT - B - Montering av grill på balkong  
AVSNITT - C - Montering av grill med väggfästen

**(NO) Morsø Balcone Mounting Set**

SEKSJON - A - Installere brakett på grillen  
SEKSJON - B - Monter grillen på balkongen  
SEKSJON - C - Monter grillen med veggfester

**(NL) Morsø Balcone Mounting Set**

HOOFDSTUK - A - Beugel op grill monteren  
HOOFDSTUK - B - Grill monteren op balkon  
HOOFDSTUK - C - Grill monteren met muurbeugels

**(ES) Morsø Balcone Mounting Set**

SECCIÓN - A - Instalación del soporte en la parrilla  
SECCIÓN - B - Montaje de la parrilla en el balcón  
SECCIÓN - C - Instalación de la parrilla con soportes de pared

**(SL) Morsø Balcone Mounting Set**

ODDELEK - A - Montaža nosilcev na žar  
ODDELEK - B - Montaža žara na balkonu  
ODDELEK - C - Namestitev žara na steno

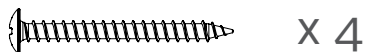
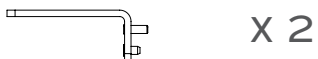
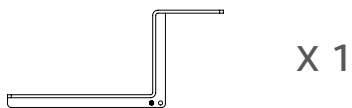
**(FIN) Morsø Balcone Mounting Set**

OSA - A - Kiinnikkeen asentaminen grilliin  
OSA - B - Asennusritilä parvekkeelle  
OSA - C - Asennusgrilli seinäkiinnikkeillä

MORSØ JERNSTØBERI A/S . DK-7900 NYKØBING MORS

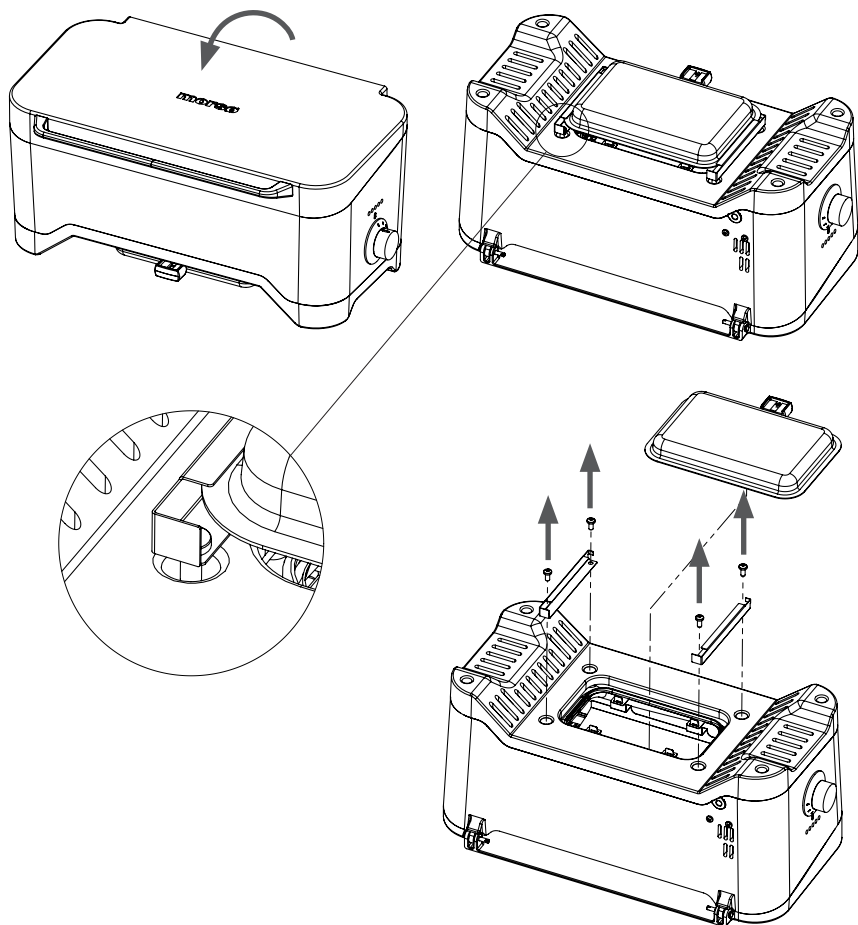
Website: [www.morsoe.com](http://www.morsoe.com)

## Morsø Balcone Mounting Set

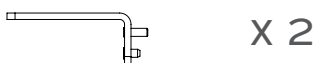
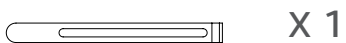
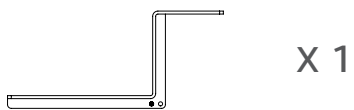


## A - Morsø Balcone Mounting Set

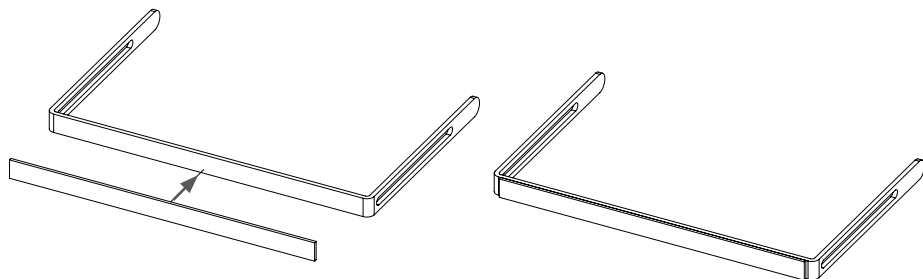
1.



## Morsø Balcone Mounting Set

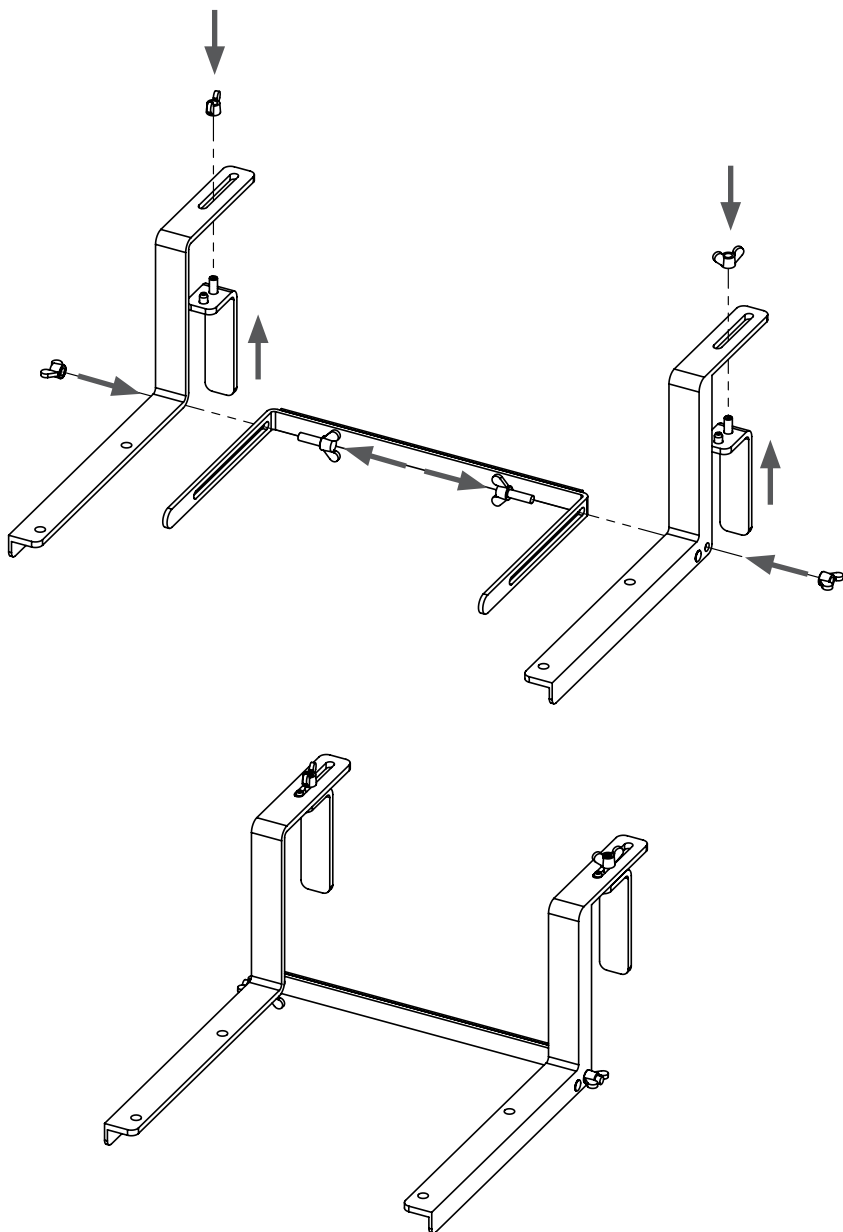


2.



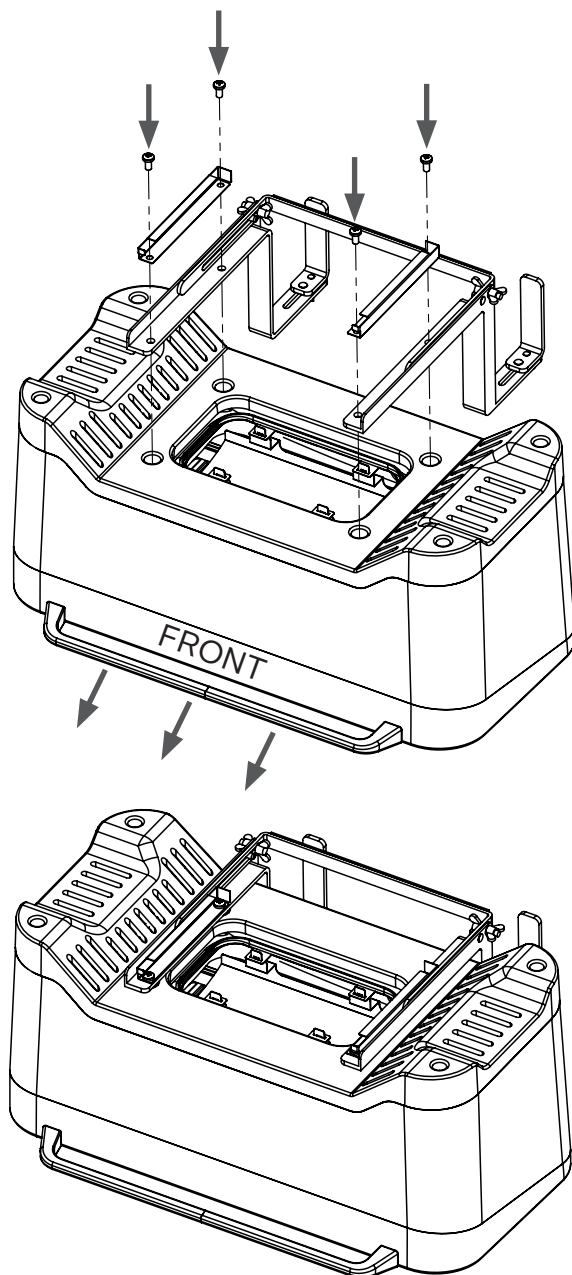
## Morsø Balcone Mounting Set

3.



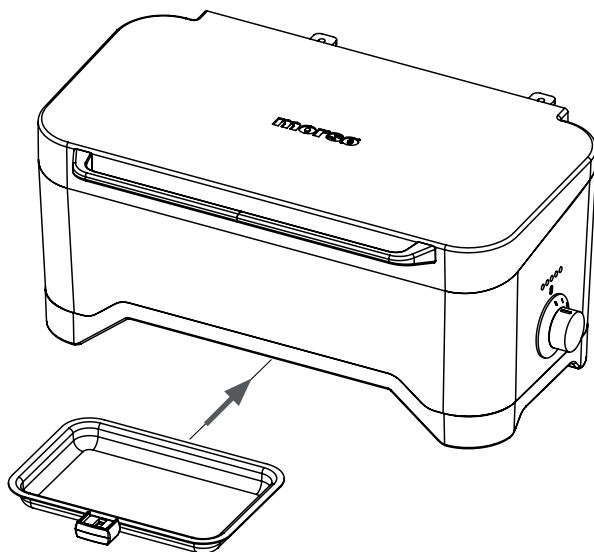
## Morsø Balcone Mounting Set

4.

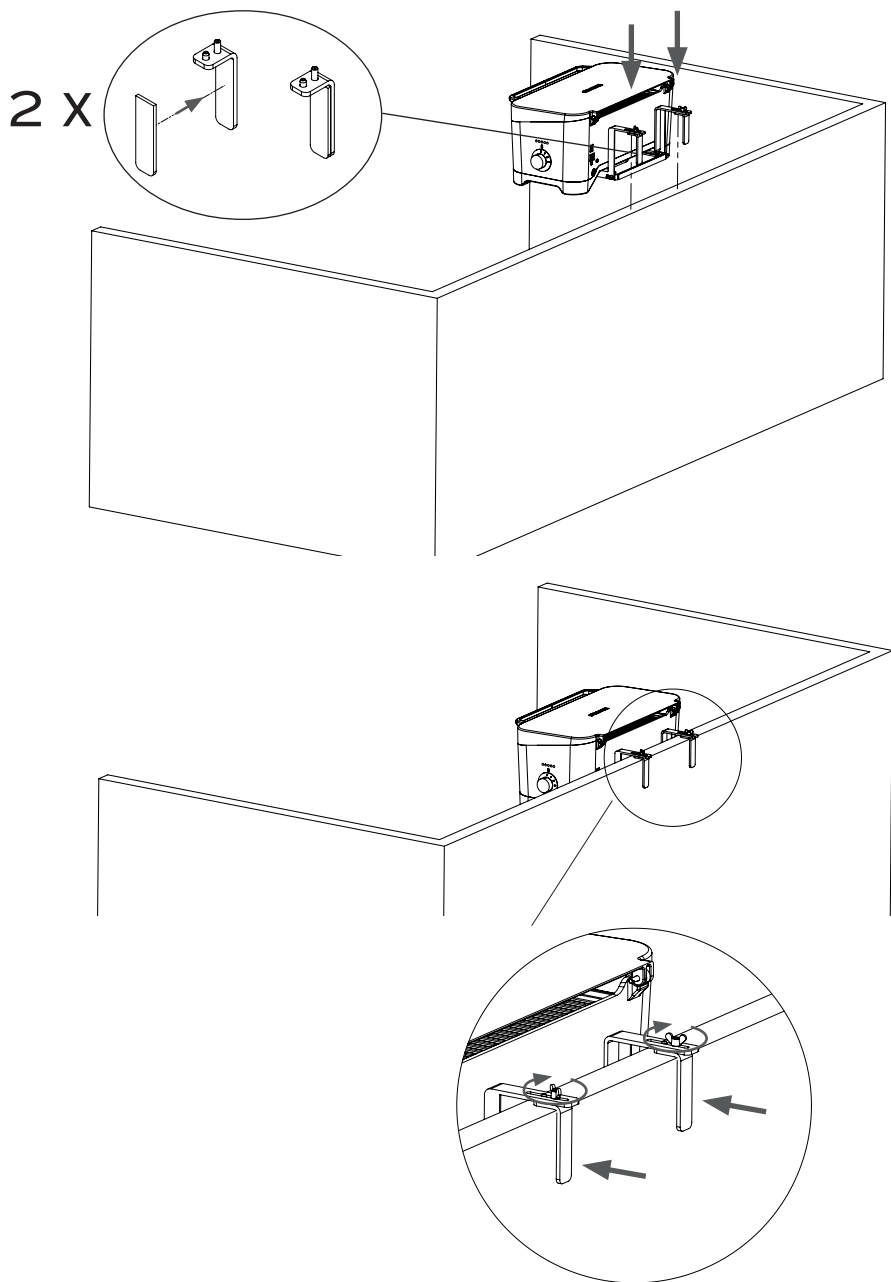


## Morsø Balcone Mounting Set

5.

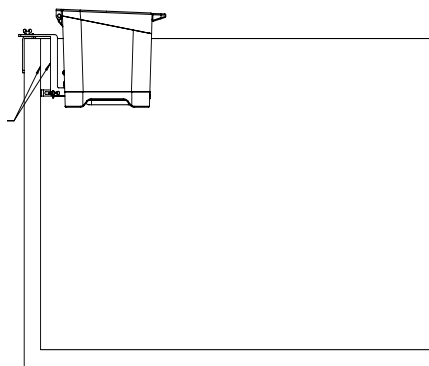
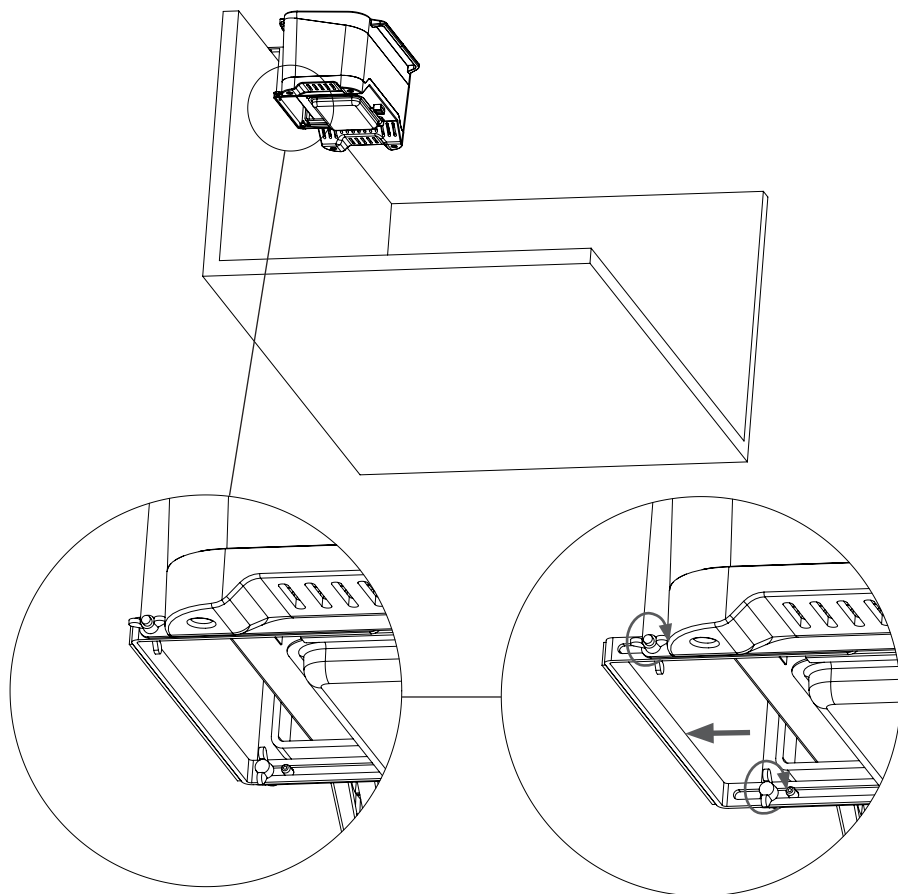


## B - Morsø Balcone Mounting Set

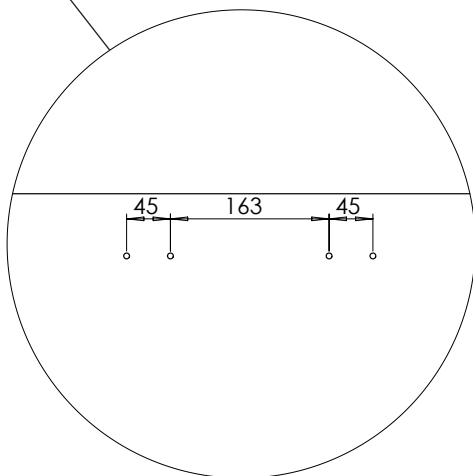
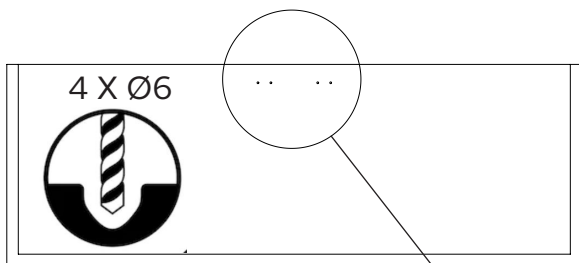
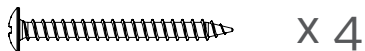




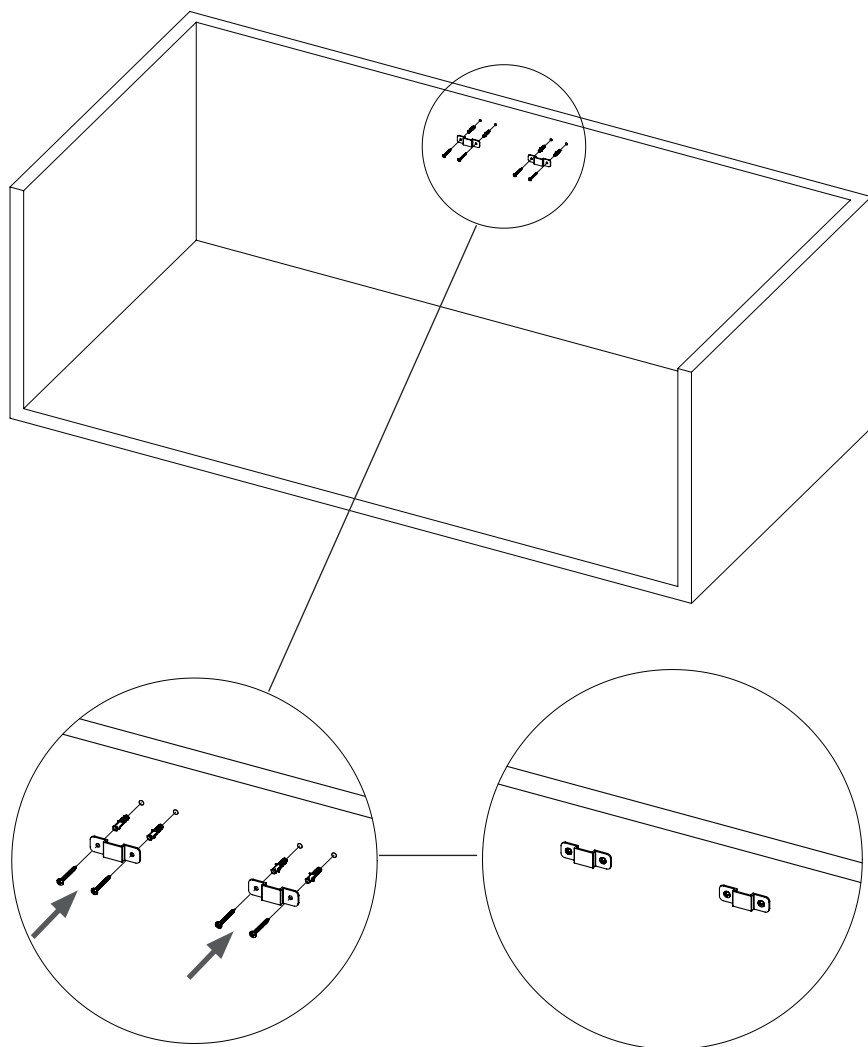
# Morsø Balcone Mounting Set



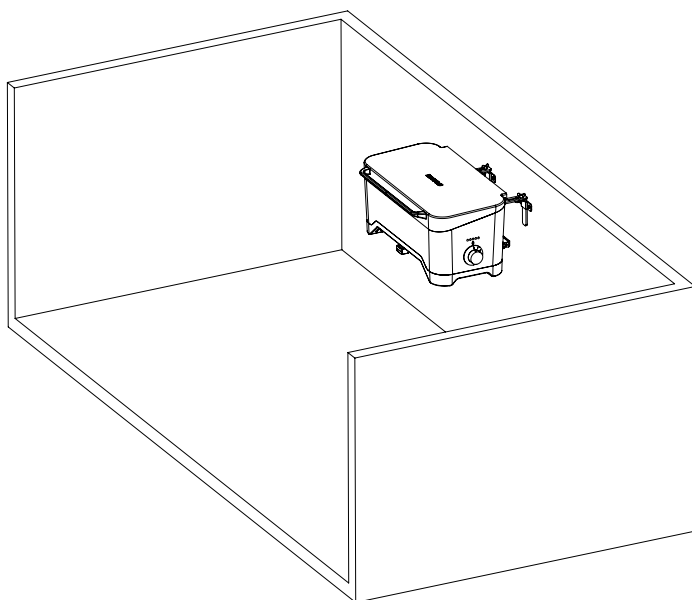
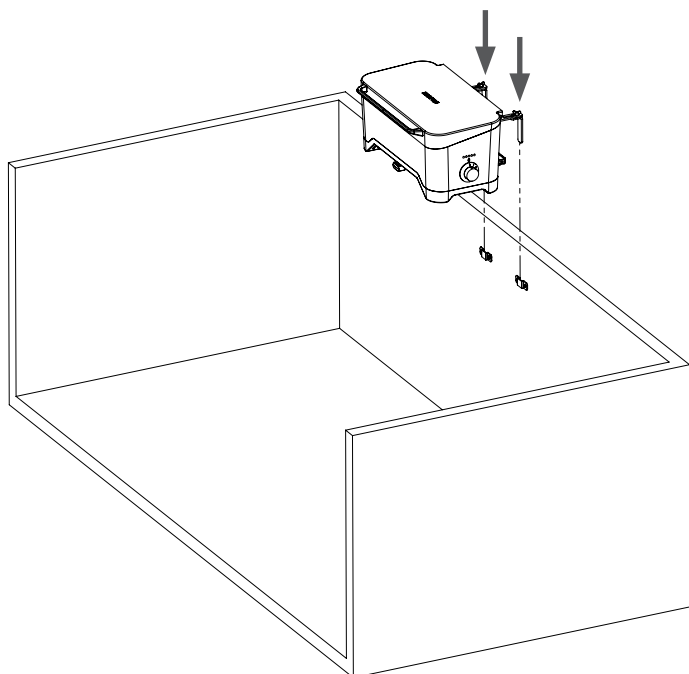
# C - Morsø Balcone Mounting Set



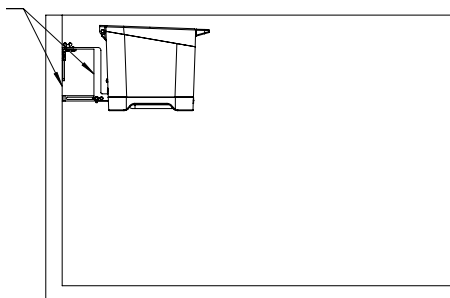
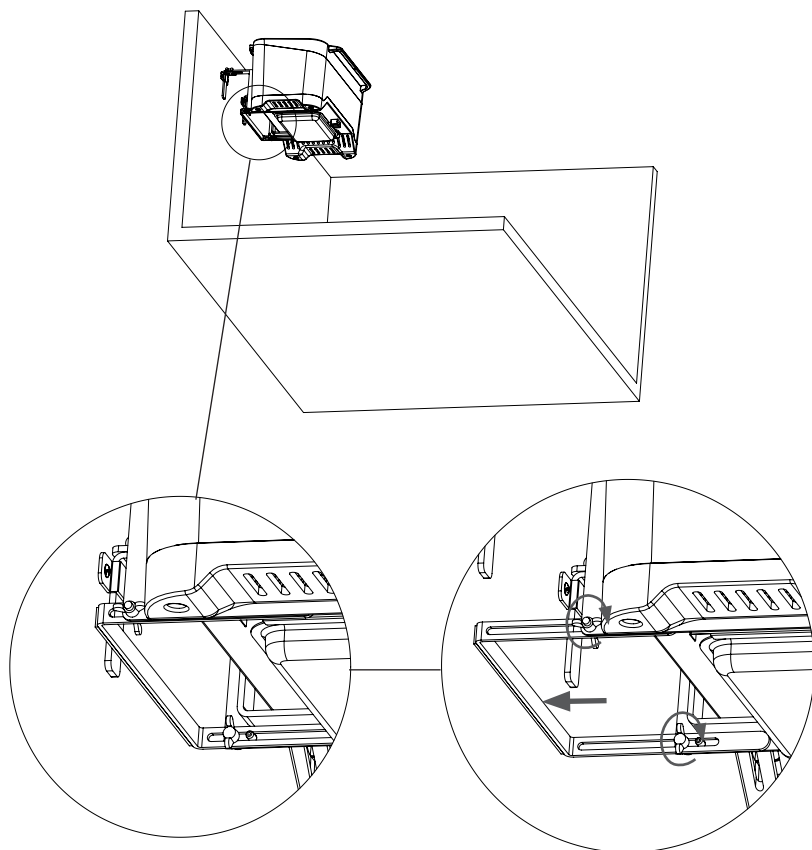
## Morsø Balcone Mounting Set



## Morsø Balcone Mounting Set



# Morsø Balcone Mounting Set







Gem din kvittering. Den fungerer også som garanti.

Keep your purchase receipt, this will be required to make any claims under the 12 month warranty.

Bewahren Sie Ihre Kaufquittung auf.  
Diese ist erforderlich, wenn Sie Reklamationen machen möchten.

Ne vous adressez pas au lieu d'achat.  
Conservez votre reçu d'achat, car il sera requis pour faire des réclamations au titre de la garantie de 12 mois.

Spara ditt köpkvitto, det behöver du för garantin.

Ta vare på kvitteringen. Den fungerer også som garanti.

Bewaar uw aankoopbon. Die hebt u nodig bij garantieclaims (12 maanden garantie).

Guarde el recibo de compra. Lo necesitará en caso de reclamaciones dentro del período de garantía de 12 meses.

Shranite vaš račun, le-tega boste v primeru reklamacije v skladu z 12-mesečnim jamstvom morali predložiti skupaj z vašim zahtevkom.

Säilytä ostokuitti. 12 kk takuu edellyttää ostokuitin esittämistä mahdollisissa reklamaatioissa.



By appointment to The Royal Danish Court

**morsø**

Morsø Jernstøberi A/S - 15.01.2021 - 72993300

MORSØ JERNSTØBERI A/S . DK-7900 NYKØBING MORS  
Website: [www.morsoe.com](http://www.morsoe.com)