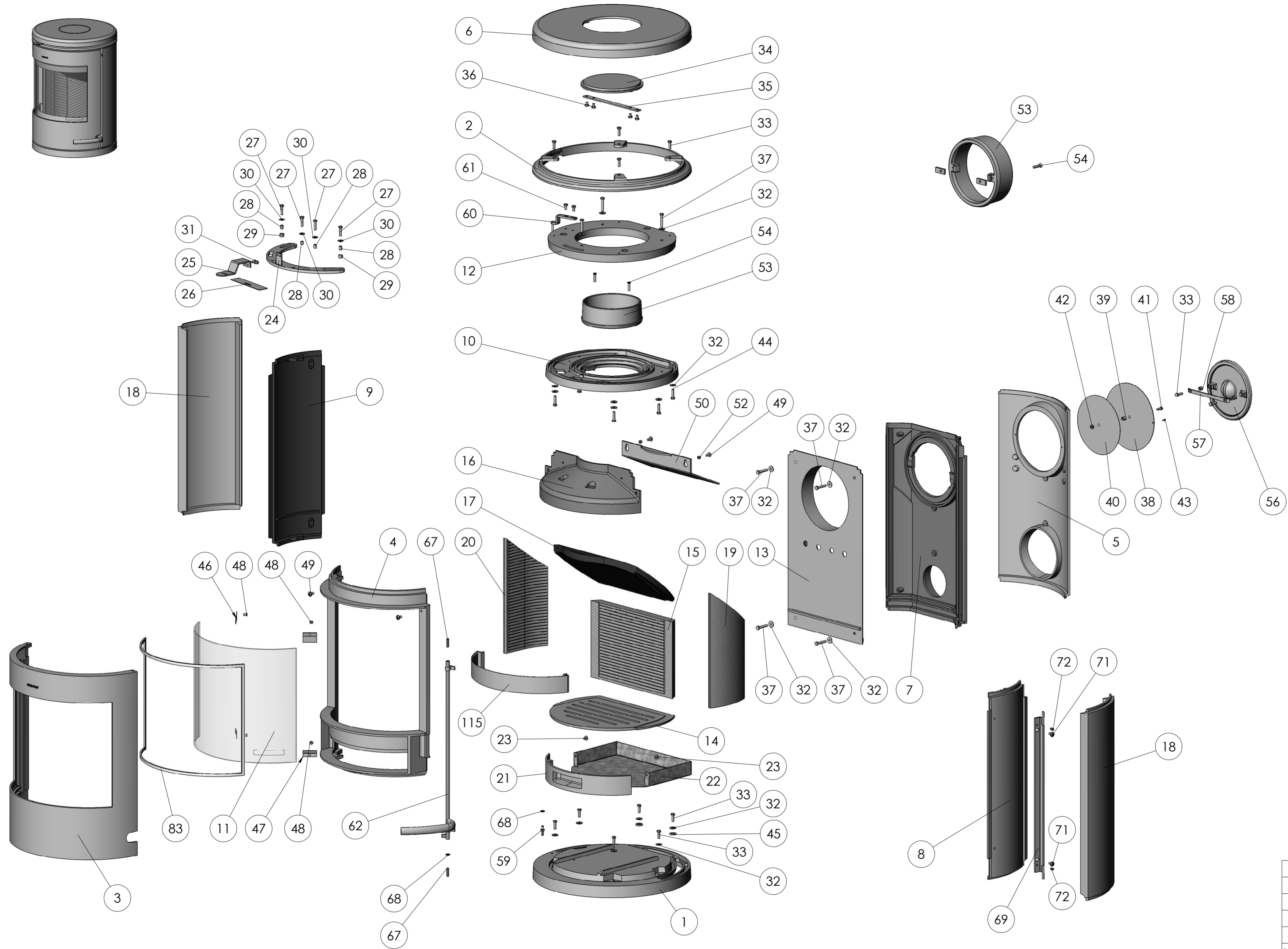
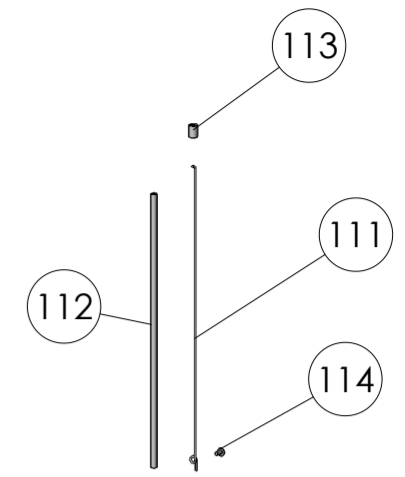


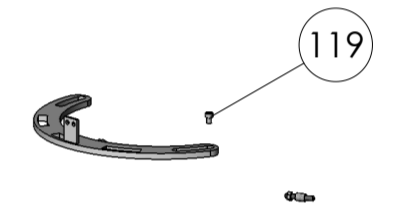
7600 Grundovn



7600 DIN/EN



7600 N/EN UK Smoke Control Areas

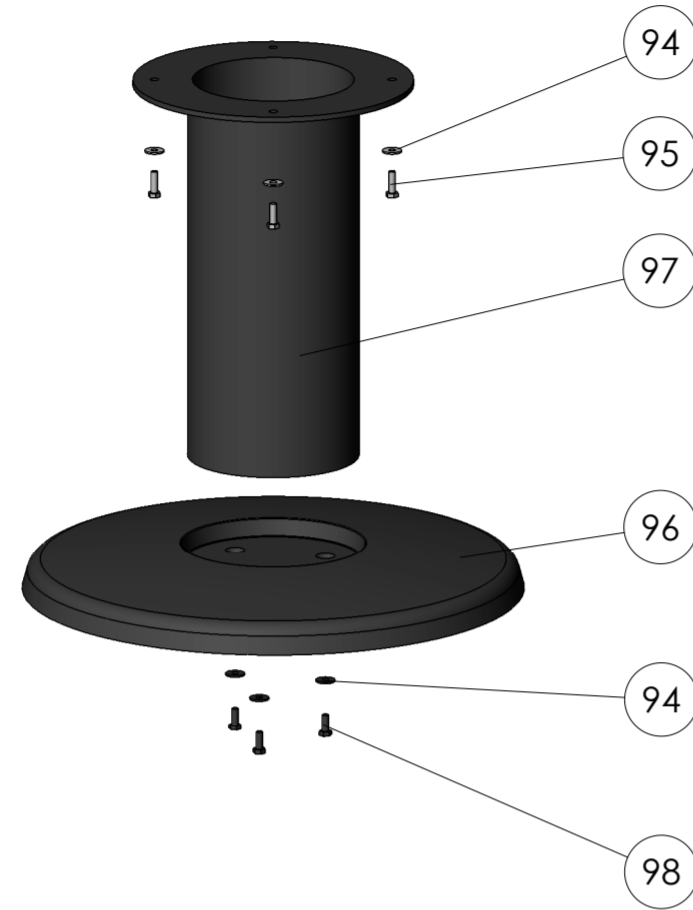
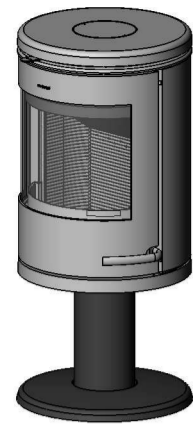


i	Added 30-40mm pinol, steelbox, Distance tube, Removed screw 6x16	TOL	31.05.2014
h	Tilføjet skruer og skiver til sokkel	TOL	21.05.2012
g	Tilføjet options for 7691 og 7692	RSV	2011.02.17
f	Ændret glasclips pos. 46 og 47.	RSV	21.09.2010
e	Tilføjet side 3 med 7650, 7690 & 7691. Tilføjet UK.	KDU	07.09.10
Rev.	Revisions	Sign.:	Date:
		KDU	26.03.09

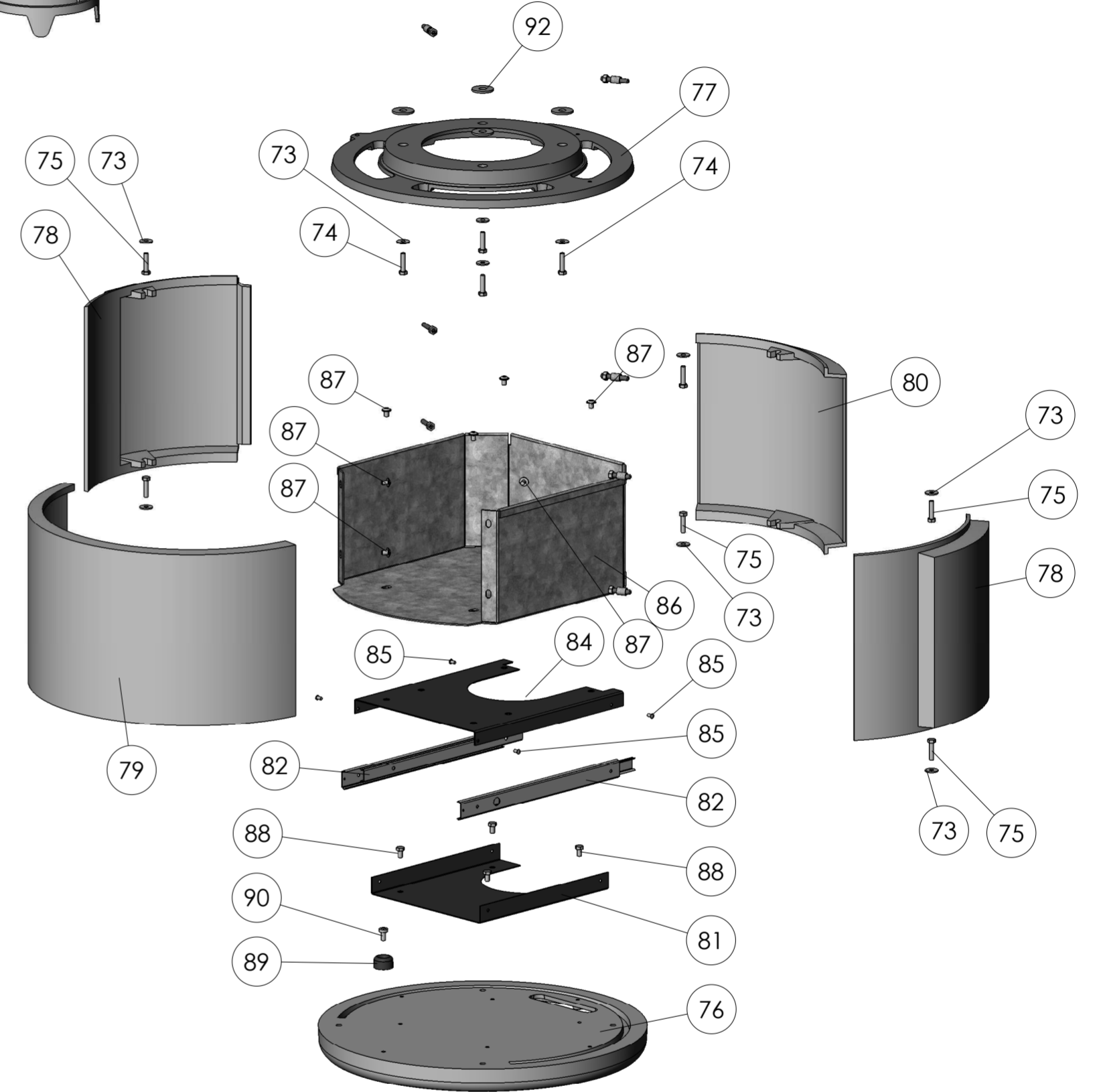
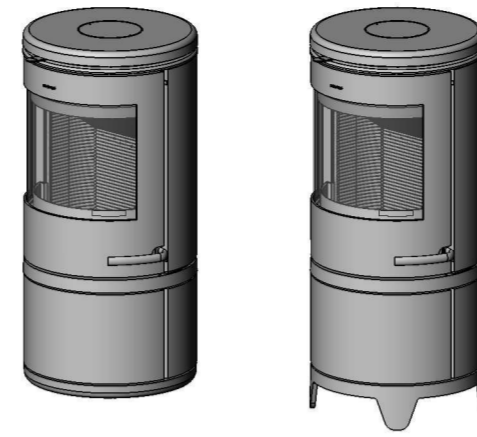
Title:		Construction:	
Morsø 7600		KDU	
Released:			
Material:		Format: A2	
Weight:		Scale: 1:8	
Model no. -		Itemno.:	
Drawingtype:		Drawing no.:	
Location of file: C:\UDV\Nepfingel\7600\7600 Assembly.SLDASM		Side 1 of 3	
		7600-501 h	

This drawing is Morsø Jernstøberi A/S' property and must not be sold, lent or copied without any written authorization from the company.

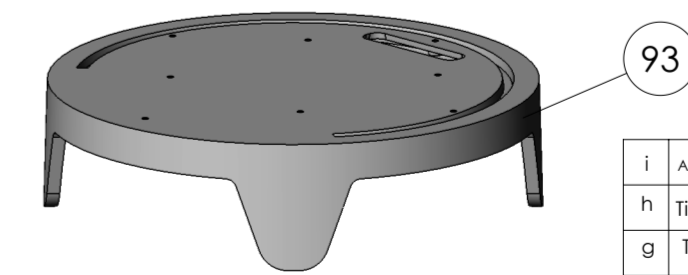
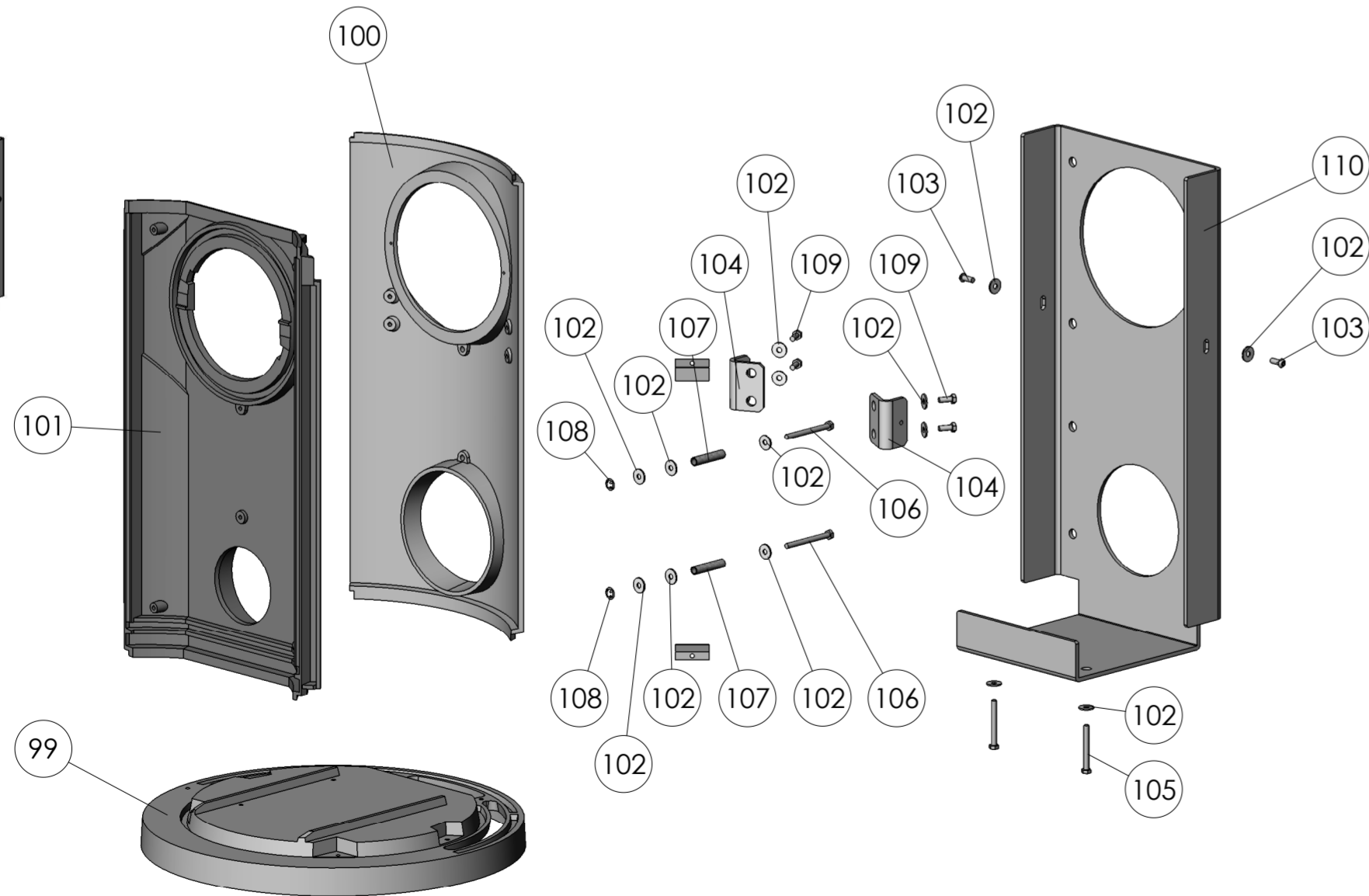
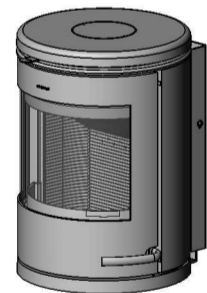
7648



7642/7644



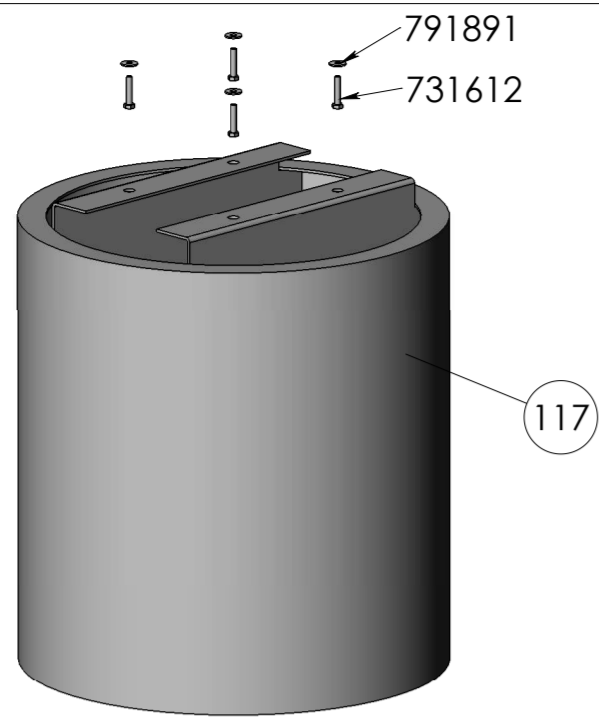
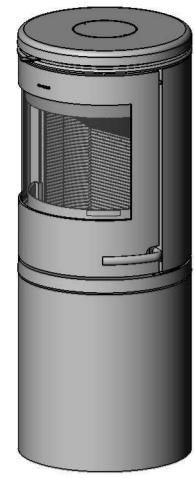
7670



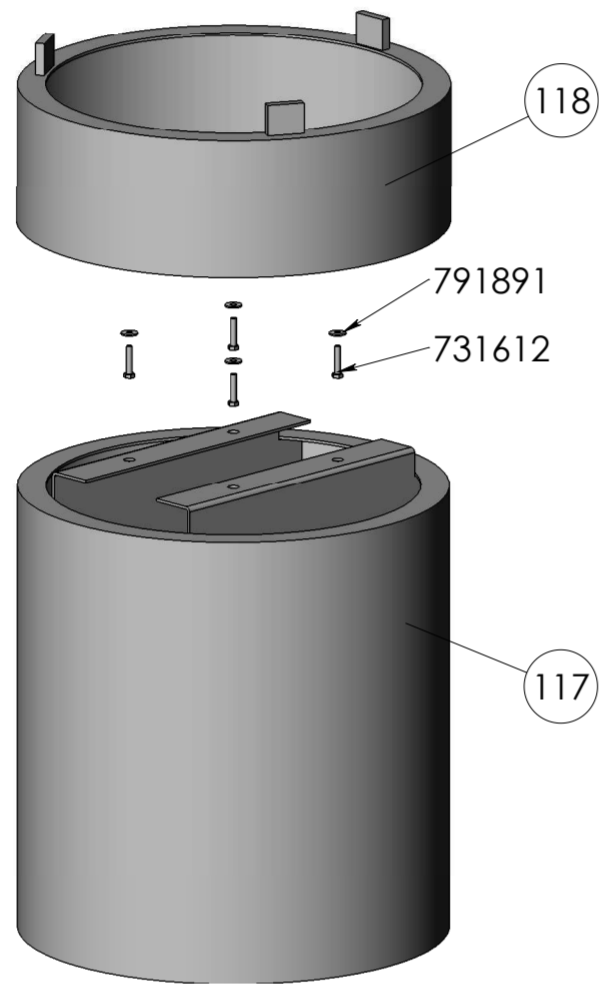
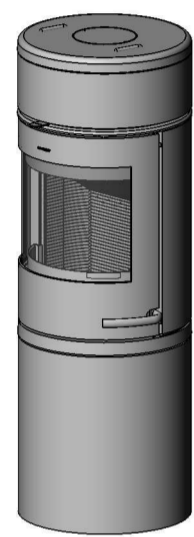
i	Added 30-40mm pinol, steelbox.Distance tube. Removed screw 6x16	TOL	31.05.2014
h	Tilføjet skruer og skiver til sokkel	TOL	21.05.2012
g	Tilføjet options for 7691 og 7692	RSV	2011.02.17
f	Ændret glasslips pos. 46 og 47.	RSV	21.09.2010
e	Tilføjet side 3 med 7650, 7690 & 7691. Tilføjet UK.	KDU	07.09.10
Rev.	Revisions	Sign.:	Date:
		KDU	26.03.09

Title:		Construction:	
Morsø 7600		KDU	
Released:		Date:	
		26.03.09	
Material:		Format:	
		A2	
Weight:		Scale:	
		1:7	
Model no.:		Itemno.:	
Drawingtype: Assembly		Drawing no.:	
		Side 2 of 3	
Location of file: C:\UDV\Nepfing\7600\7600 Assembly.SLDASM		7600-501 h	

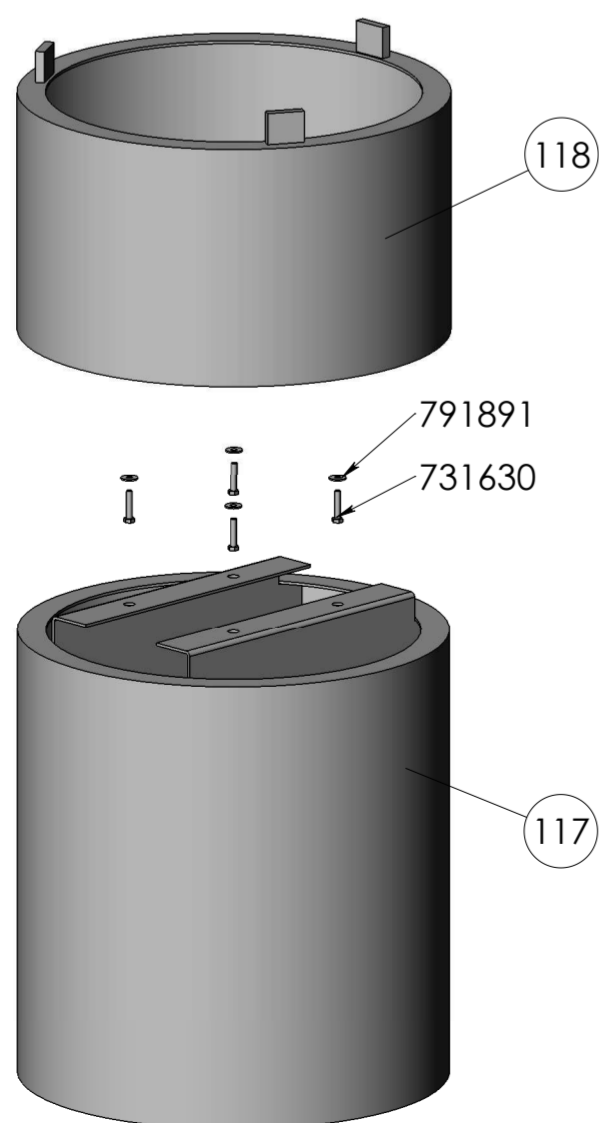
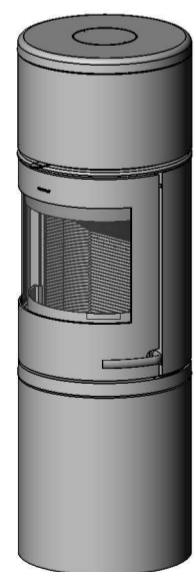
7690



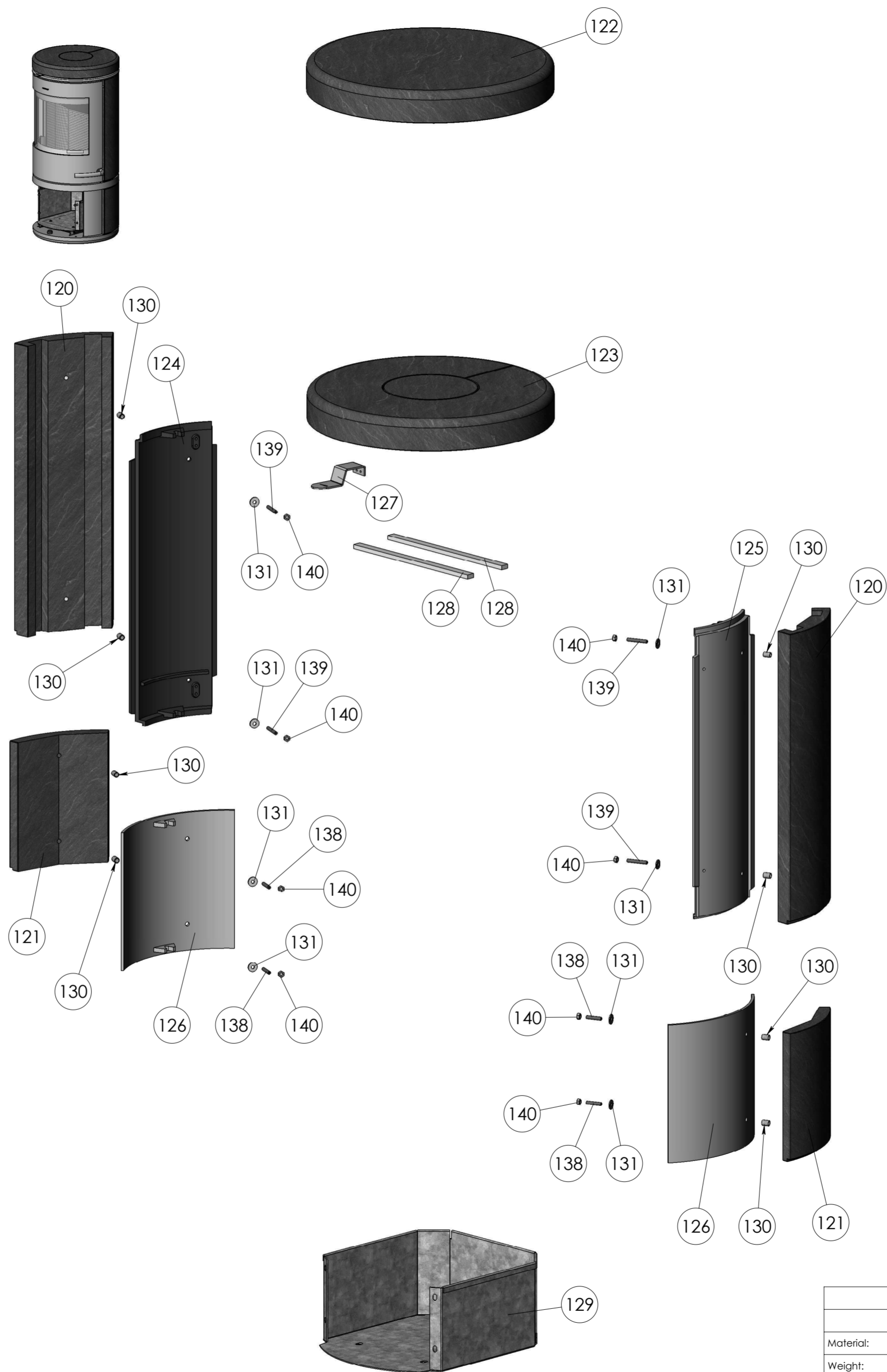
7691



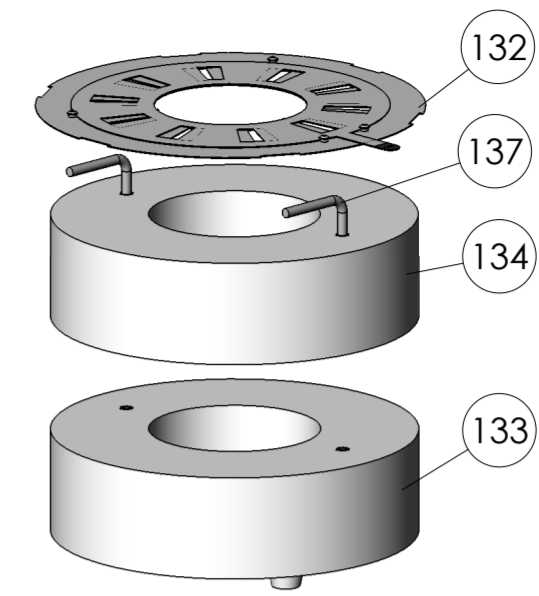
7692



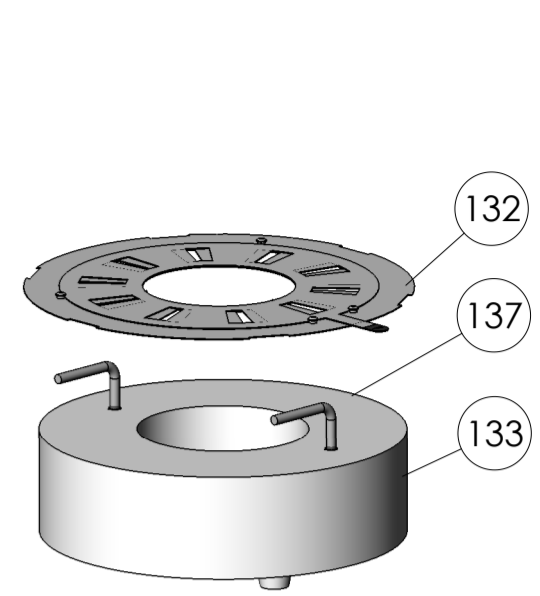
7650



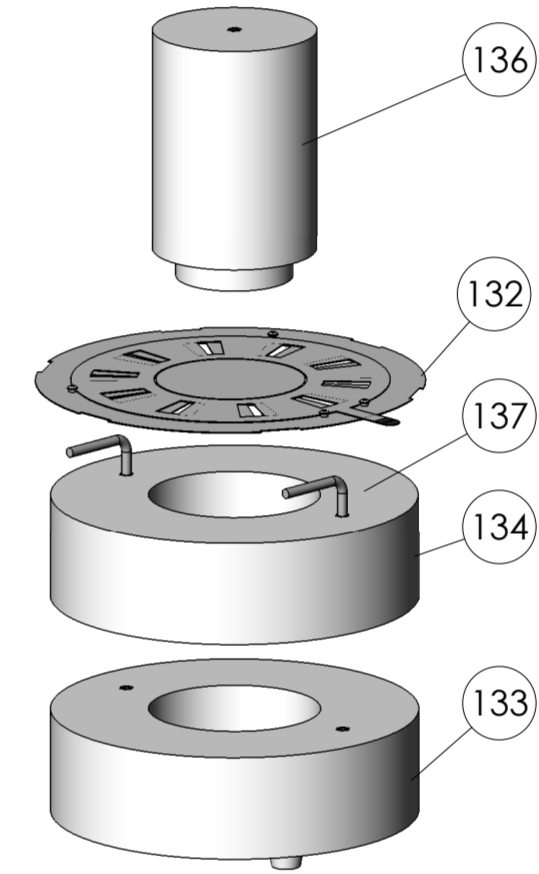
Option 7692 top outlet



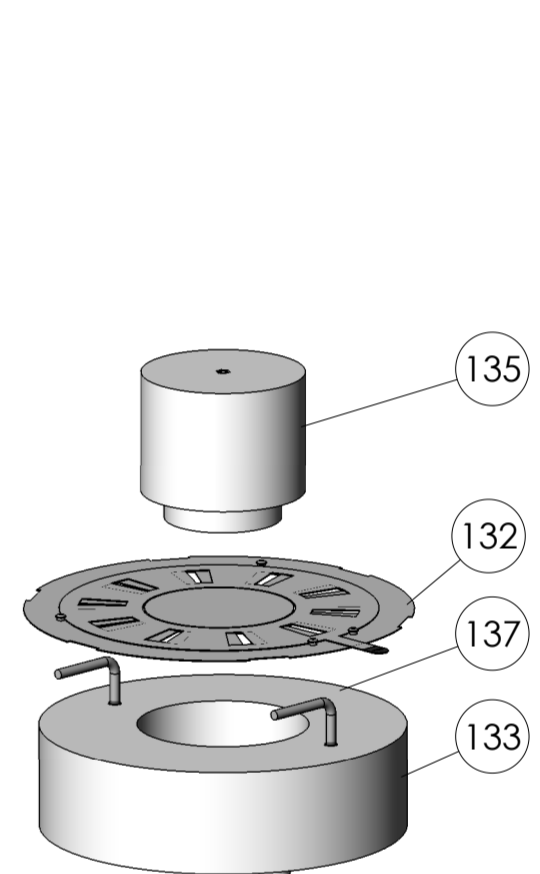
Option 7691 top outlet



Option 7692 rear outlet



Option 7691 rear outlet



i	Added 30-40mm pinol, steelbox.Distance tube, Removed screw 6x16	TOL	31.05.2014
h	Tilføjet skruer og skiver til sokkel	TOL	21.05.2012
g	Tilføjet options for 7691 og 7692	RSV	2011.02.17
f	Ændret glasclips pos. 46 og 47.	RSV	21.09.2010
e	Tilføjet side 3 med 7650, 7690 & 7691. Tilføjet UK.	KDU	07.09.10
Rev.	Revisions	Sign.:	Date:
		KDU	02.09.10

Title:		Construction:	
Morsø 7600		KDU	
Released:			
Material:		Format: A2	
Weight:		Scale: 1:8	
Model no. -		Itemno.:	
Drawingtype:		Drawing no.:	
Location of file: C:\UDV\Nepfing\7600\7600 Assembly.SLDASM		Side 3 of 3	
		7600-501 h	

This drawing is Morsø Jernstøberi A/S' property and must not be sold, lendet or copied without any written authorization from the company.