

Contura

Ci8

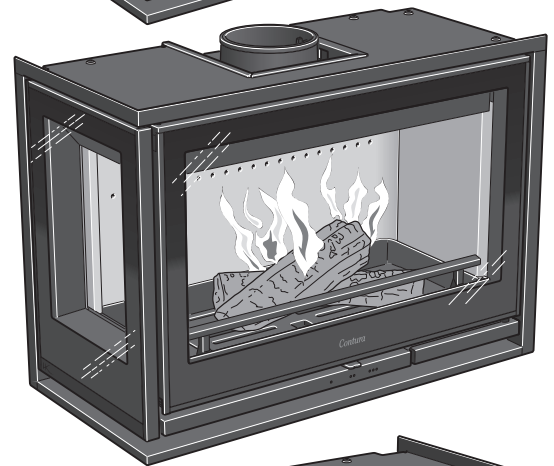
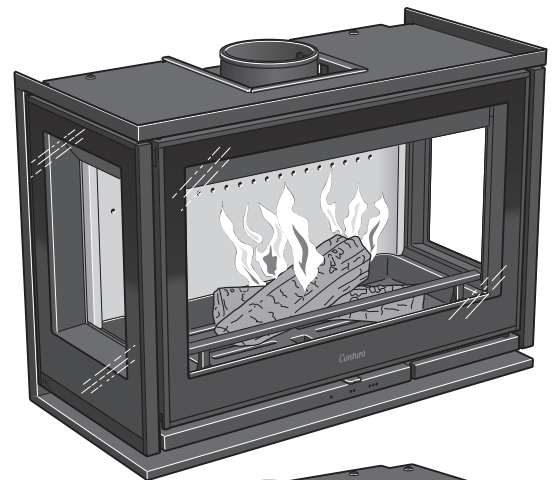
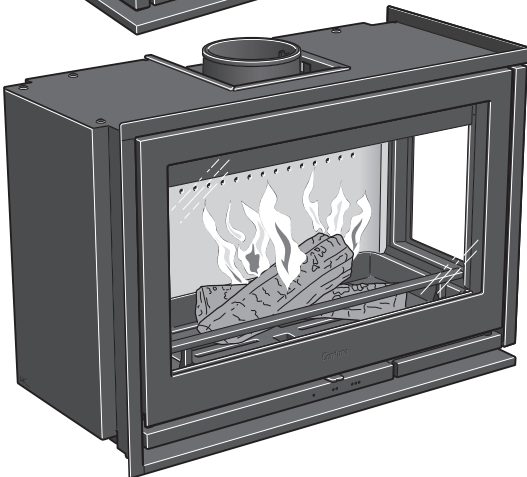
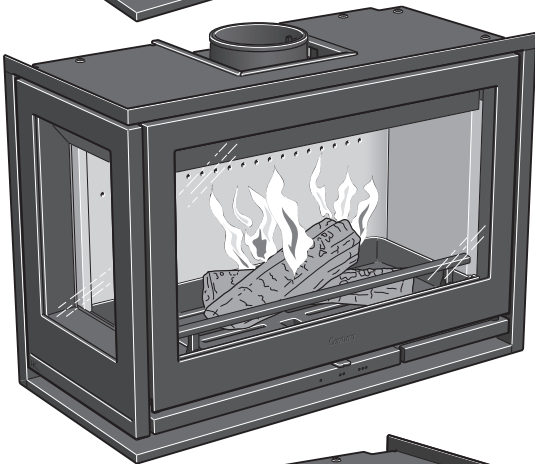
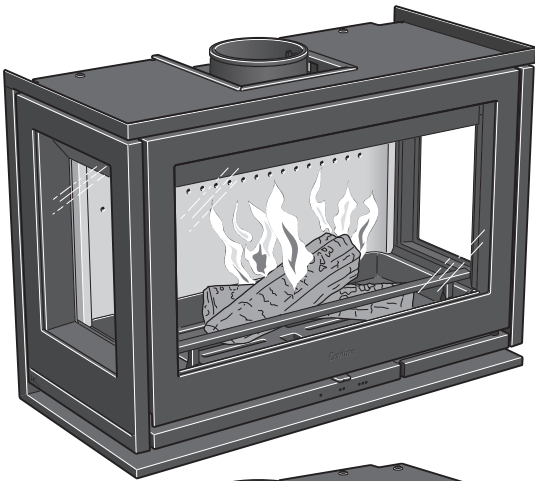
Ci8 Left

Ci8 Right

Ci8G

Ci8G Left

Ci8G Right



SE

Fakta	3
Inbyggnadsexempel	5
Måttskiss	7
Prestandadeklaration	8
Montering	57

DE

Einzelheiten	9
Installationsbeispiele	11
Maßskizze	13
Leistungsdeklaration	14
Montage	57

NO

Fakta	15
Innbyggingseksempel	17
Målskisse	19
Ytelseserklæring	20
Montering	57

FR

Données Techniques	21
Exemple d'encastrement	23
Schéma dimensionnel	25
Déclaration des performance	26
Montage	57

GB

Facts	27
Recess example	29
Dimensions diagram	31
Declaration of performance	32
Assembly	57

DK

Fakta	33
Indbygningseksempel	35
Målskitser	37
Præstationserklæring	38
Montering	57

FI

Tiedot	39
Asennusesimerkki	41
Mittapiirros	43
Suoritustasoilmoitus	44
Asennus	57

IT

Dati Tecnici	45
Esempio di rivestimento	47
Disegni dimensionali	49
Dichiarazione di prestazione	50
Montaggio	57

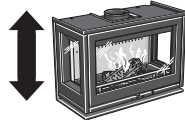
NL

Gegevens	51
Inbouwwoorbeeld	53
Maattekening	55
Prestatieverklaring	56
Monteren	57

Fakta



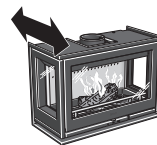
5-9 kW



530 mm



735 mm



365 mm



100 kg

Nominel effekt	7 kW
Virkningsgrad	77 %
Røggastemperatur i tilslutning ved nominel effekt	324°C
Røggasmasseflowet	6,3 g/s

Godkendt i henhold til:

Europæisk standard EN-13240
NS 3059 (Norge)
BImSchV.2 (Tyskland)
Art. 15a B-VG (Østrig)
Clean Air Act. (UK)

**INDSATSEN BLIVER MEGET VARM**

Under brug bliver visse overflader på indsatsen meget varme og kan medføre forbrændinger ved berøring. Vær også opmærksom på den kraftige varmeudstråling gennem lågeglasset. Hvis der anbringes brændbart materiale nærmere end den angivne sikkerhedsafstand, kan der opstå brand. Hvis brændet kun ulmer, kan det forårsage en eksplosionsagtig antændelse af røggasserne med risiko for såvel materielle skader som personskader.

Professionel installation

Denne vejledning indeholder instrukser om, hvordan indsatsen skal monteres og installeres. For at kunne garantere indsatsens funktion og sikkerhed anbefaler vi, at installationen udføres af en fagmand. Kontakt en af vores forhandlere, som kan anbefale dygtige montører.

Byggeanmeldelse

Ved installation af indsatsen og opførelse af skorsten skal der indsendes en byggeanmeldelse til kommunen. Få råd og anvisninger om byggeanmeldelse hos kommunens tekniske forvaltning.

Bærende underlag

Kontroller, at træbjælkelaget har tilstrækkelig bæreevne til en brændeovn med skorsten. Brændeovnen og skorstenen kan normalt placeres på et almindeligt træbjælkelag i et enfamiliehus, hvis totalvægten ikke er over 400 kg.

Gulvplade

På grund af risikoen for at der falder gløder ud, skal et brændbart gulv beskyttes af en gulvplade. Den skal dække 300 mm foran brændeovnen og 150 mm på hver side af brændeovnen. Gulvpladen kan bestå af f.eks. natursten, beton, pladejern eller glas. Gulvplader af glas sælges som ekstraudstyr til disse modeller.

Besigtigelse af installationen

Det er meget vigtigt, at installationen besigtiges af en autoriseret skorstensfejer, før indsatsen tages i brug. Læs endvidere "Fyringsvejledning", før der tændes op første gang.

Tilslutning til skorsten

- Indsatsen skal tilsluttes en skorsten, der er dimensioneret til mindst 400 °C røggastemperatur.
- Tilslutningsstudsens udvendige diameter er 150 mm.
- Normalt skorstenstræk under nominel drift bør være 20-25 Pa i nærheden af tilslutningsstudsens. Trækket påvirkes primært af skorstens længde og areal, men også af hvor tryktæt den er. Den mindste anbefalede skorstenslængde er 3,5 m, og det passende tværsnitsareal er 150-200 cm² (140-160 mm i diameter).
- En røgkanal med skarpe bøjninger og vandret føring reducerer trækket i skorstenen. Den vandrette røgkanal kan maks. være 1 m, forudsat at den lodrette røgkanallængde er mindst 5 m.
- Røgkanalen skal kunne fejtes i hele sin længde, og fejlågerne skal være let tilgængelige.
- Kontroller omhyggeligt, at skorstenen er tæt, og at der ikke er lækager omkring fejlåger og ved rørtilslutninger. Se side 65.

Tilførsel af forbrændingsluft

Når der installeres en indsats i et rum, øges kravene til lufttilførsel i rummet. Luften kan tilføres indirekte via en ventil i ydervæggen, eller via en kanal udefra, som tilsluttes studsens på indsatsens underside. Den luftmængde, der bruges til forbrændingen, er ca. 20 m³/h.

Tilslutningsstudsens til forbrændingsluften har en udvendig diameter på 65 mm.

Ved en rørføring på over 1 m skal rørdiameteren øges til 100 mm, og tilsvarende større vægventil vælges.

I opvarmede rum skal kanalen kondensisoleres med 30 mm mineraluld, der er forsynet med et fugtspærrende overfladelag. I gennemføringen er det vigtigt også at tætnes rundt om hullet i væggen (alternativt gulvet) med tætningsmasse.

Som ekstraudstyr kan der fås en 1 m kondensisoleret forbrændingsluftslange. Se side 67.

Indbygning af indsats

Ved indbygning af indsatsen skal tilstødende vægge, som ikke klassificeres som brandmur, eller som af andre årsager vurderes som uegnede til varmebelastning, beskyttes af et ikke brændbart bygningsmateriale i henhold til nedenstående specifikation.

Alle samlinger på det ikke brændbare bygningsmateriale skal tættes i henhold til producentens anbefalinger. Mellemrummet mellem indsatsen og indbygningen skal ventileres i henhold til specifikation/målskitser.

Ved toptilslutning til stålskorsten henviser vi til det pågældende fabrikats monteringsvejledning. Overhold de krav om sikkerhedsafstand til brændbart materiale, som stilles for stålskorstene. Varmestrålingen fra lågen er stærk, og derfor må der ikke placeres brændbart materiale tættere end 1,4 m foran lågen.

Ved indbygning må bygningsmaterialet ikke være i direkte kontakt med indsatsen pga. indsatsens varmeudvidelse.

Materialekrav

Bygningsmaterialet må ikke være brændbart.

Varmeledningstallet λ må højst være 0,14 W/mK.

Tykkelsen på bygningsmaterialet skal altid være mindst 100 mm.

I de tilfælde, hvor et bygningsmateriales isoleringsegenskaber angives som en U-værdi, må denne højst være 1,4 W/m²K.

Fortegnelse over egnede materialer:

Letbeton: $\lambda = 0,12-0,14$

Vermiculite: $\lambda = 0,12-0,14$

Kalciumsilikat: $\lambda = 0,09$

Aftætning

Indbygningen må ikke gå hele vejen op til loftet, der skal være en luftspalte på mindst 20 mm ved loftet. Indbygningen skal tættes over konvektionsudtaget. Aftætningen skal ligge højst 100 mm over konvektionsluftudtagets overkant og skal være udført i 40 mm ikke brændbart materiale i henhold til ovenstående materialekrav. Mellem aftætning og skorsten skal der foretages passende tætning med f.eks. varmebestandig silikone.

Konvektionsluft

Konvektionsluften ventilerer omramningen, køler indsatsen og transporterer varmen ud i rummet. Totalsummen for det effektive tværsnitsareal hhv. foroven og forneden må ikke være mindre end de angivne værdier. Luftindtaget skal sidde et sted mellem gulvniveauet og op til i niveau med indsatsens bund, på forsiden eller på siderne af indbygningen. Luftudtaget skal være placeret over indsatsens højeste punkt, på forsiden eller på siderne af indbygningen. Hvis luftindtaget eller luftudtaget placeres på siderne, skal arealerne for henholdsvis venstre og højre side være lige store for at sikre, at indsatsen får jævn køling.

Overhold minimumsafstanden til loftet.

Konvektionsluft ind: 200 cm²

Konvektionsluft ud: 200 cm²

Gulv og lastbærende sokkel

Brændbart gulv under indsatsen skal beskyttes, i indbygningseksemplet er gulvet beskyttet med en 40 mm kalciumsilikatplade.

Kontroller, at konvektionsboksen placeres på sokkel med tilstrækkelig bæreevne til en brændeovn med skorsten.

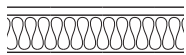
Soklen må ikke forhindre konvektionsluftstrømning i området mellem indsats og indbygning.

Væggen bagved

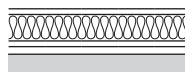
Installationer, der følger indbygningseksemplet er godkendt, hvor væggen bagved har en U-værdi større end 0,08 W/(m²K).

Indbygningseksempel

Ci8



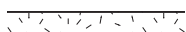
Væg af brændbart materiale



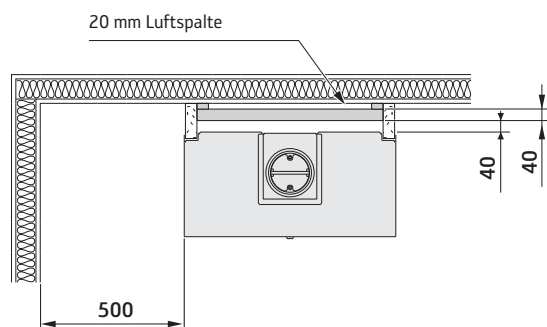
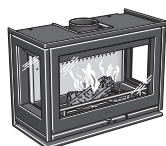
Luftet væg, består af en kalciumsilikat-byggeplade på mindst 40 mm og en luftspalte. Byggepladen skal have en 20 mm luftspalte mod den brændbare væg, og luftspalten skal have frit luftflow foroven og foroven, se principskitse til højre.



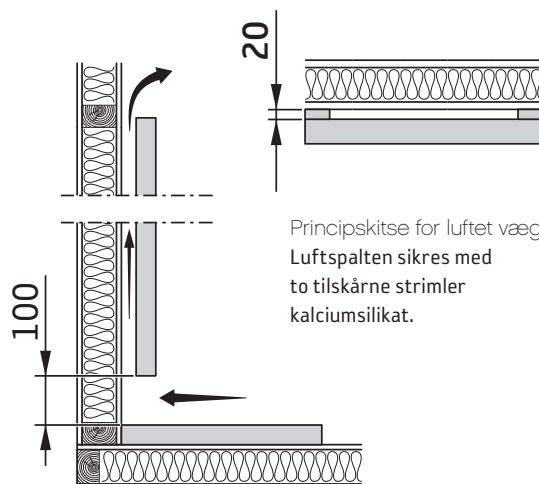
Brandmur, godkendt, og som udgør fuldt tilstrækkelig beskyttelse i henhold til behørig kontrollant. Eksempel på godkendt brandmur er 120 mm massiv tegl eller alternativt 100 mm letbeton.



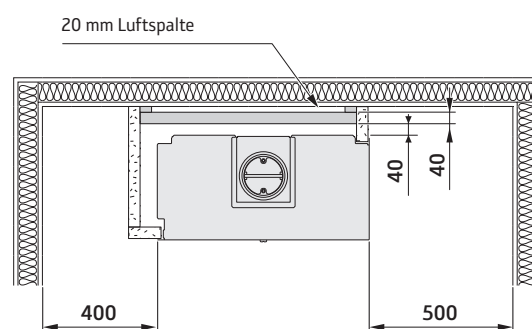
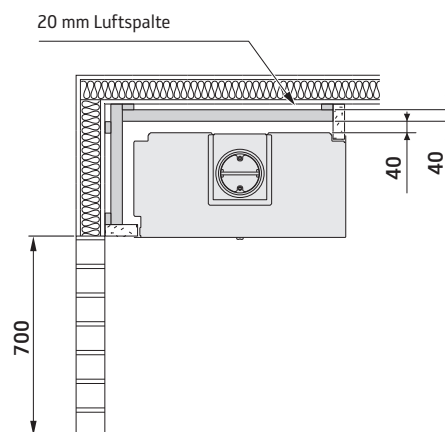
Væg af ikke-brændbart materiale, som ikke er i kontakt med brændbart materiale og dermed ikke har nogen krav vedr. minimumstykkelse.



Målene er minimumsmål, som ikke må underskrides, hvis der ikke oplyses andet.

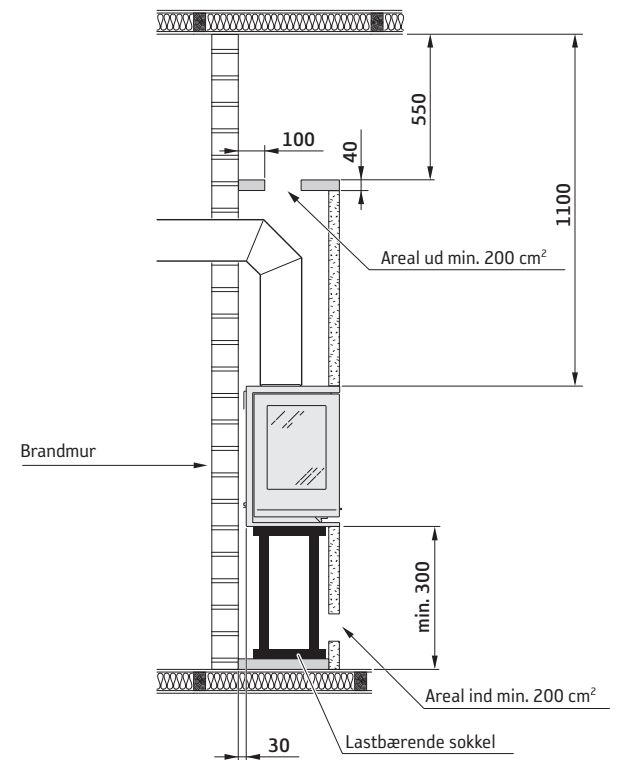
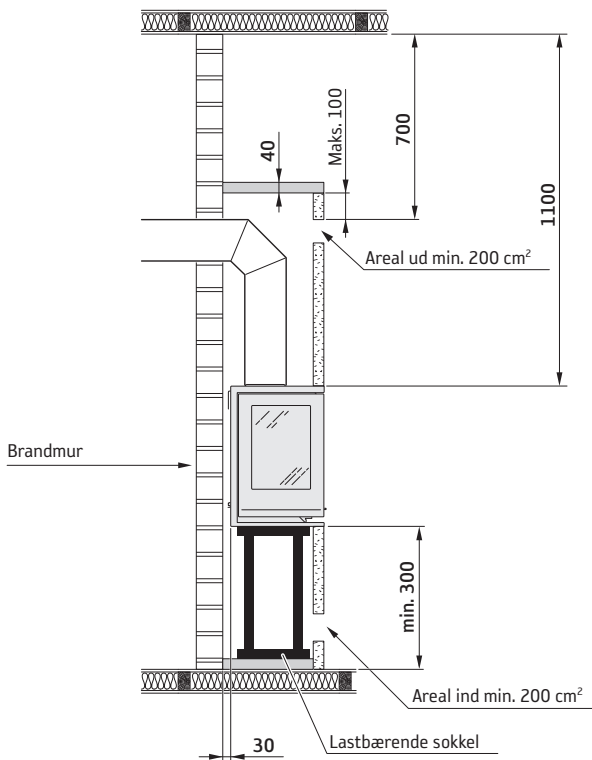
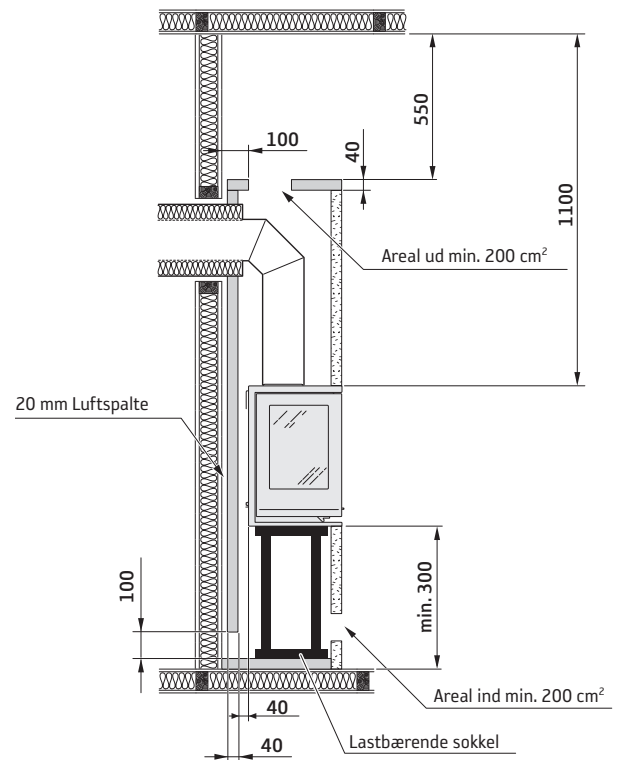
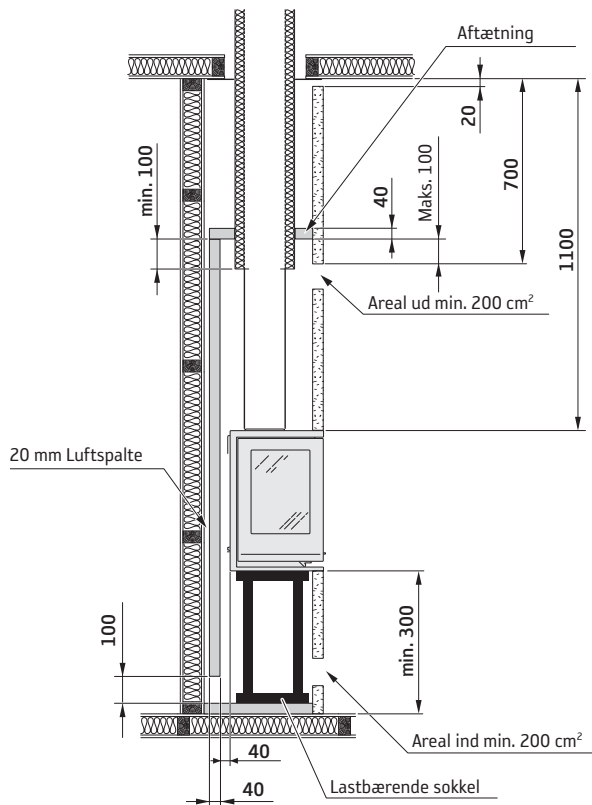


Principskitse for luftet væg
Luftspalten sikres med to tilskårne strimler kalciumsilikat.



Indbygningseksempel

Ci8



Overhold altid de krav til sikkerhedsafstand til brændbart materiale, som stilles for stålskorstene

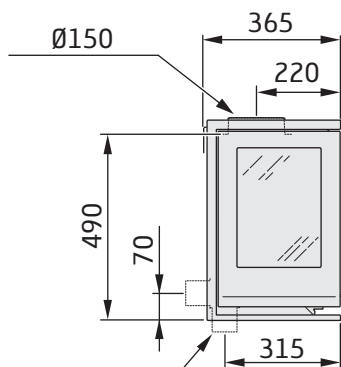
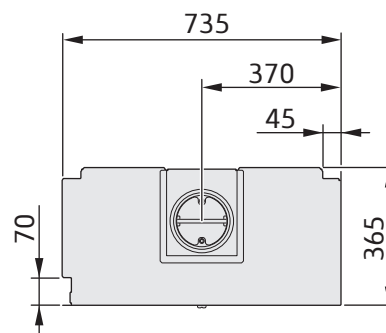
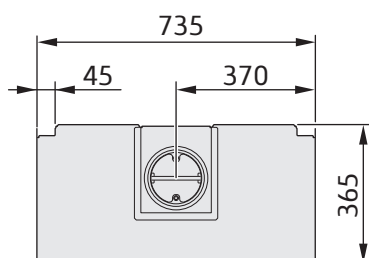
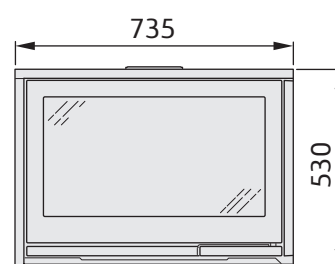
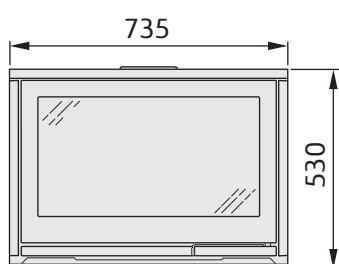
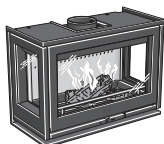


Målene er minimumsmål, som ikke må underskrides, hvis der ikke oplyses andet.

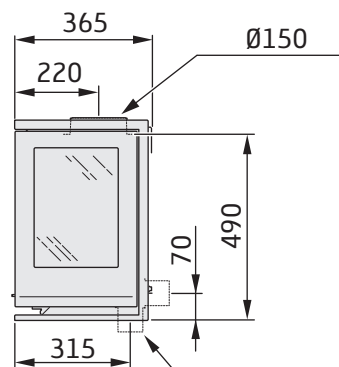
Målskitser

Ci8

Der skal være mindst 1,4 meter foran indsatsens
låge til brændbare bygningsdele eller indbo.



Friskluftsstuds Ø65



Friskluftsstuds Ø65

Ydeevnedeklaration i henhold til forordning (EU) 305/2011

Nr. Ci8/Ci8G-CPR-200801

Contura

PRODUKT

Type: Indsats fyret med fast brændsel
Varenavn: Contura i8 / i8G
Tiltænkt anvendelse: Rumopvarmning i boliger
Brændsel: Brænde

PRODUCENT

Navn: NIBE AB / Contura
Adresse: Box 134, Skulptörvägen 10
SE-285 23 Markaryd, Sverige

KONTROL

I henhold til AVCP: System 3
Europæisk standard: EN 13229:2001/A2:2004/AC:2007
Testinstitut: Rein-Ruhr Feuerstätten Prüfstelle, NB 1625.

DEKLARERET YDEEVNE

VÆSENTLIGE EGENSKABER	YDEEVNE	HARMONISERET TEKNISK SPECIFIKATION
Brandsikkerhed	Bestået	EN 13229:2001 / A2:2004 / AC:2007
Brandteknisk klasse	A1	
Mindste afstand til brændbart materiale	Bagside: 100 mm (med brandbeskyttelsesplade) Side: 500 mm Loft: 1100 mm Loft: 700 mm (frontgitter) Loft: 550 mm (topgitter) Front: 1400 mm Gulv: 300 mm	
Risiko for at gløder falder ud	Bestået	
Rengøringsvenlighed	Bestået	
Emissioner fra forbrændingen	CO: 0,08 %	
Overfladetemperaturer	Bestået	
Håndtagstemperatur	Bestået	
Mekanisk styrke	Bestået	
Nominel effekt	7,0 kW	
Virkningsgrad	77,0 %	
Røggastemperatur ved nominel effekt	324 °C	
Røggastemperatur i tilslutningsstuds	389 °C	

Undertegnede bærer ansvaret for fremstilling og overensstemmelse med deklareret ydeevne.



Niklas Gunnarsson, Forretningsområdechef for NIBE STOVES
Markaryd, 1. August 2020



**SE** Montering

Om insatsen behöver läggas ned för att förflyttas bör lösa delar demonteras. Demontering av eldstadsbeklädnad beskrivs i slutet av denna anvisning.

- 1 Stosavsats
- 2 Eldstadsbeklädnad (Vermiculite)
- 3 Typskylt
- 4 Brasbegränsare
- 5 Roster
- 6 Eldstadsbotten
- 7 Asklåda

DE Montage

Wenn der Einsatz in liegender Position versetzt werden muss, sind lose Komponenten zu demontieren. Demontage und Brennräumeauskleidung werden am Ende dieser Anleitung beschrieben.

- 1 Absatz des Stutzens
- 2 Brennräumeauskleidung (Vermiculit)
- 3 Typenschild
- 4 Stehrost
- 5 Rost
- 6 Feuerstättenboden
- 7 Aschekasten

NO Før montering

Hvis innsatsen må legges ned for å flyttes, bør løse deler demonteres. Demontering av brennplater og hvelv er beskrevet mot slutten av denne veiledningen.

- 1 Stussplate
- 2 Brennplater og hvelv (Vermikulitt)
- 3 Typeskilt
- 4 Kubbestopper
- 5 Rist
- 6 Ildstedsbunn
- 7 Askeskuff

FR Avant de procéder au montage

Les éléments non fixés devront être déposés si l'insert doit être couché pour être déplacé. Le démontage de l'habillage du foyer est décrite à la fin de ce document.

- 1 Rebord de manchon
- 2 Habillage du foyer (Vermiculite)
- 3 Plaque signalétique
- 4 Grille de retenue
- 5 Grille
- 6 Fond du foyer
- 7 Cendrier

GB Prior to installation

If the insert needs to be put down to be moved, loose components should be removed. Removal of the hearth cladding is described at the end of these installation instructions.

- 1 Connector sleeve support
- 2 Fire bricks (Vermiculite)
- 3 Type plate
- 4 Fire bars
- 5 Grate
- 6 Hearth base
- 7 Ash pan

DK Før opstilling

Hvis indsatsen skal lægges ned for at blive flyttet, bør løsdele afmonteres. Afmontering af ovnbeklædning beskrives i slutningen af denne vejledning.

- 1 Studsafsats
- 2 Ovnbeklædning (Vermiculite)
- 3 Typeskilt
- 4 Brændeholder
- 5 Rist
- 6 Ovnbund
- 7 Askeskuffe

FI Ennen asennusta

Jos tulipesä pitää siirtää kyljellään, irto-osat pitää irrottaa. Tulipesän verhoilun irrotus kuvataan ohjeen lopussa.

- 1 Liitinsarja
- 2 Tulipesän verho (vermikuliitti)
- 3 Tyypikilpi
- 4 Suojareunus
- 5 Arina
- 6 Palotilan pohja
- 7 Tuhkalaatikko

IT Prima del montaggio

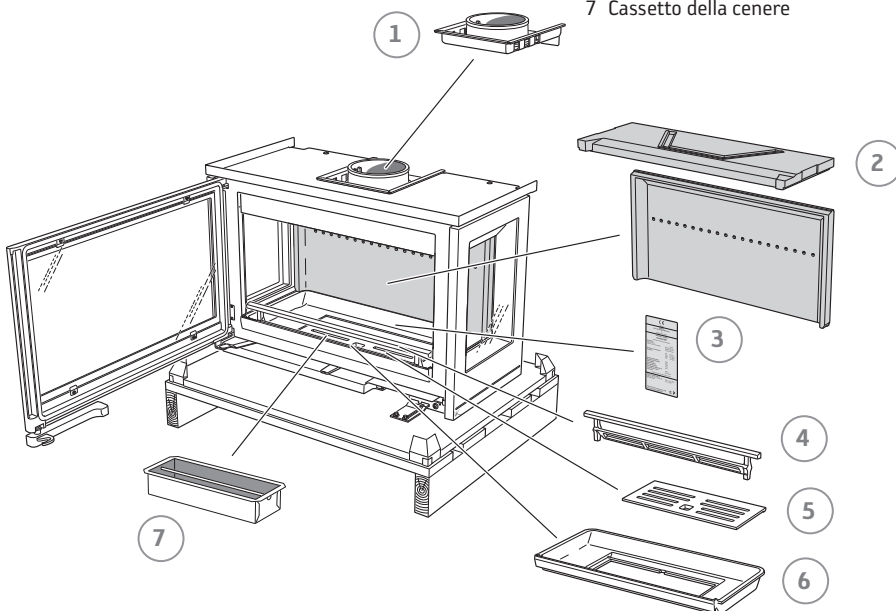
Se è necessario smontare l'inserto per spostarlo, rimuovere prima i componenti liberi. La procedura di smontaggio del rivestimento del focolare è descritta alla fine delle presenti istruzioni.

- 1 Adattatore per canna fumaria
- 2 Rivestimento interno del focolare (vermiculite)
- 3 Targhetta identificativa
- 4 Griglia ferma-legna
- 5 Griglia
- 6 Fondo del focolare
- 7 Cassetto della cenere

NL Voorafgaand aan montage

Als de inzet liggend moet worden verplaatst, moeten losse onderdelen worden gedemonteerd. De demontage van de haardbekleding wordt beschreven aan het eind van deze instructies.

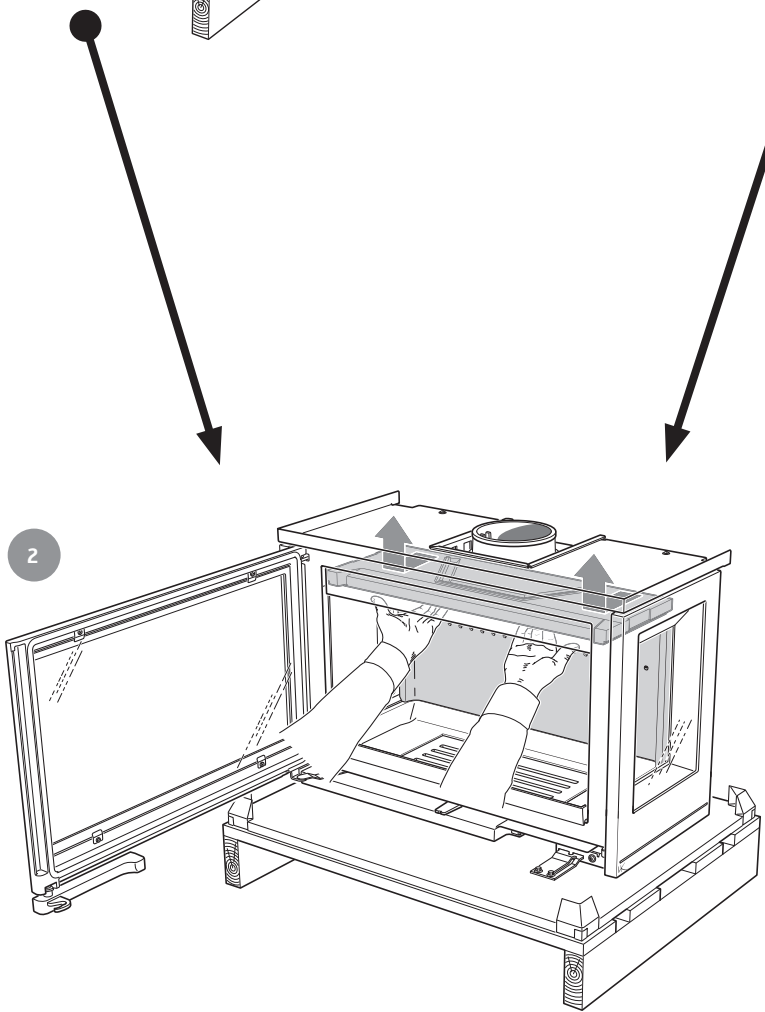
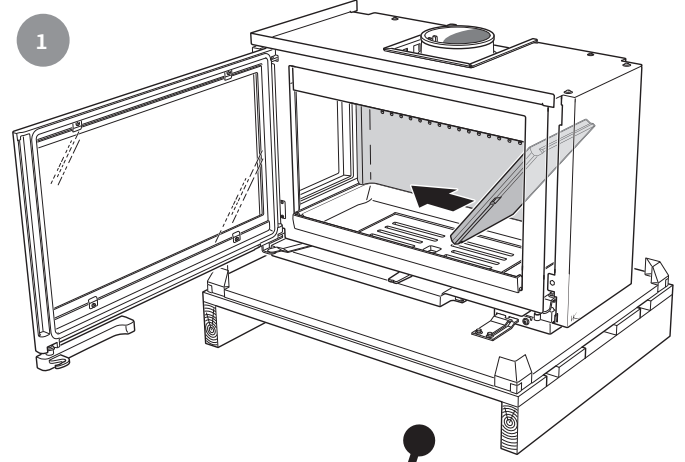
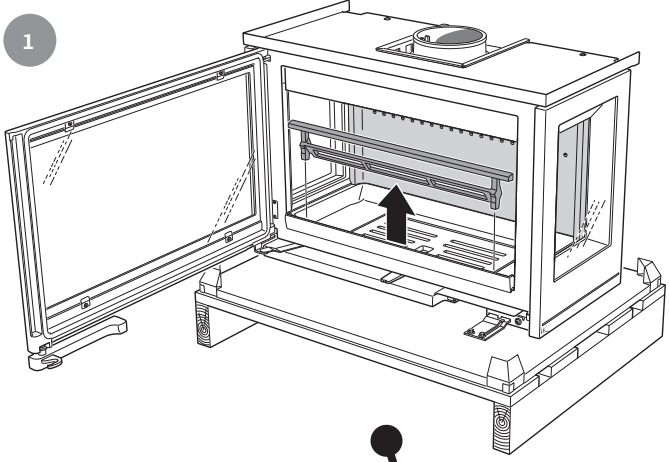
- 1 Afdekking aansluitstuk
- 2 Haardbekleding (vermiculiet)
- 3 Typeplaatje
- 4 Houtvanger
- 5 Rooster
- 6 Bodem verbrandingskamer
- 7 Aslade



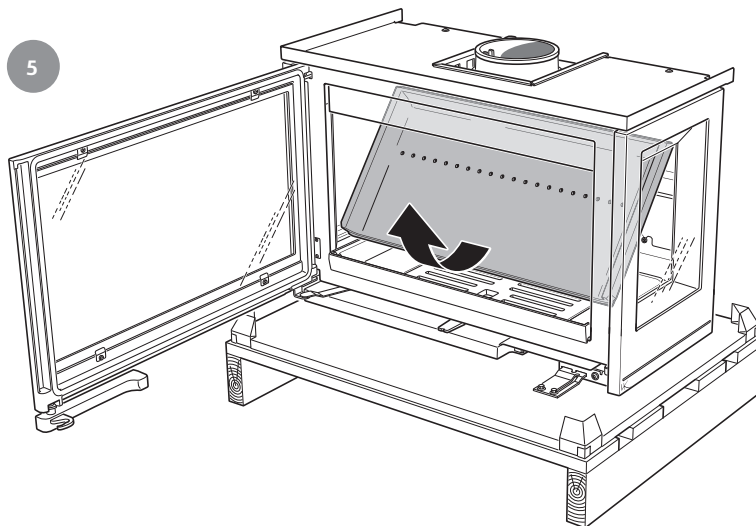
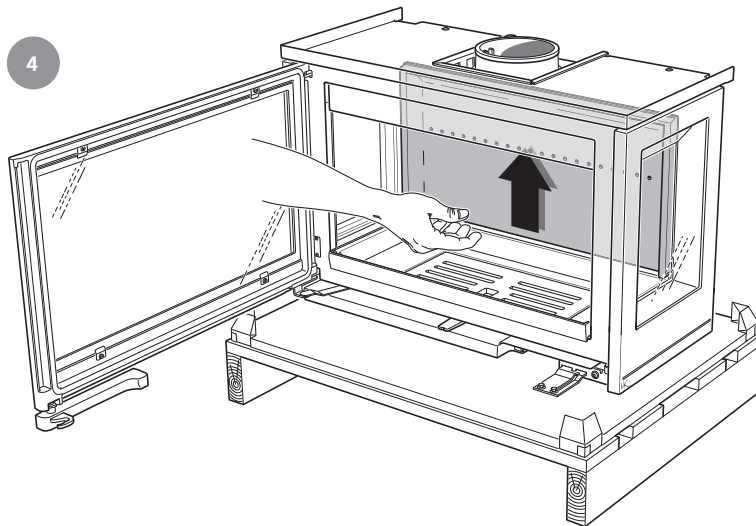
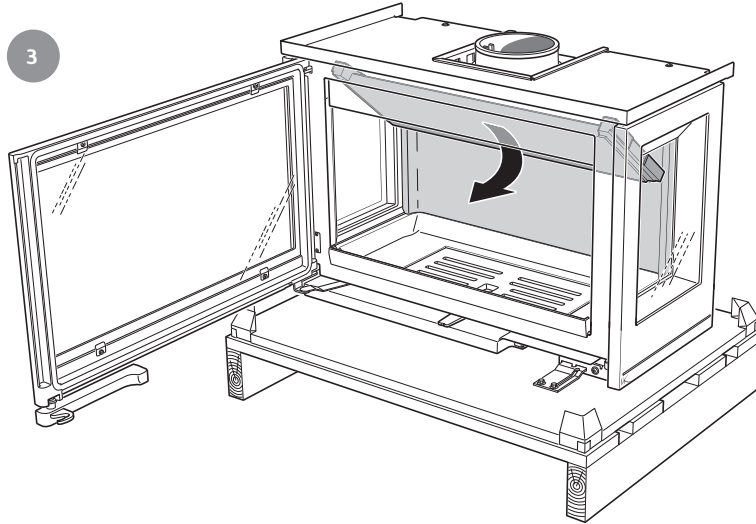



Ci8

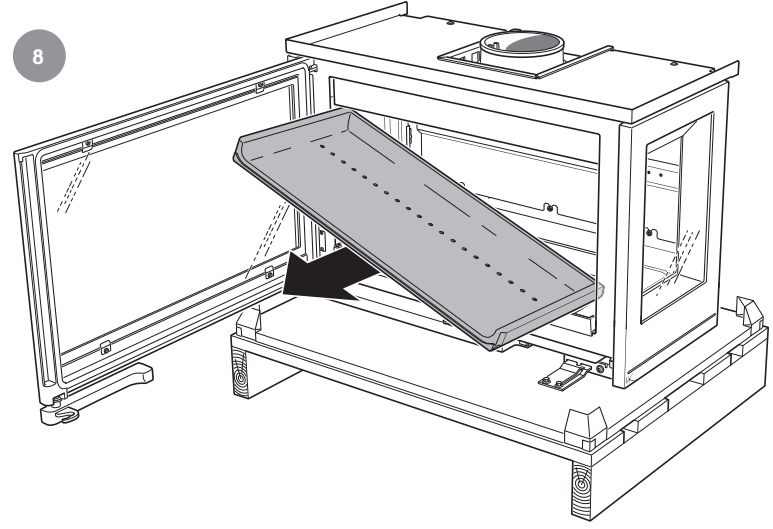
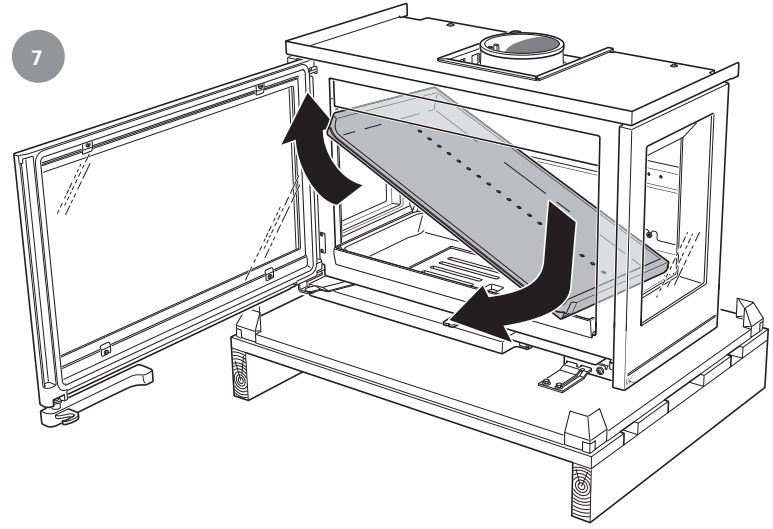
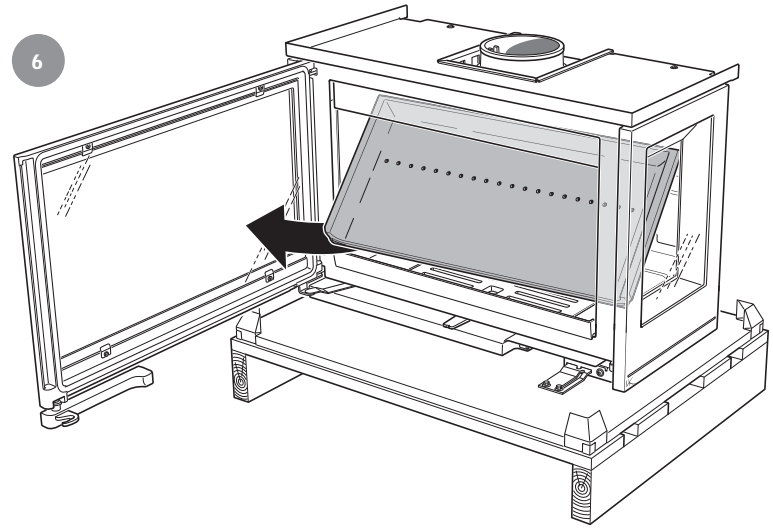
Ci8 Left / Right



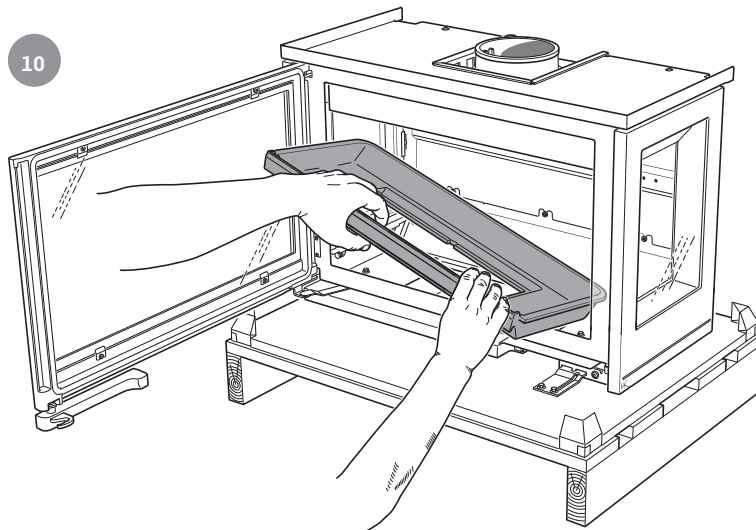
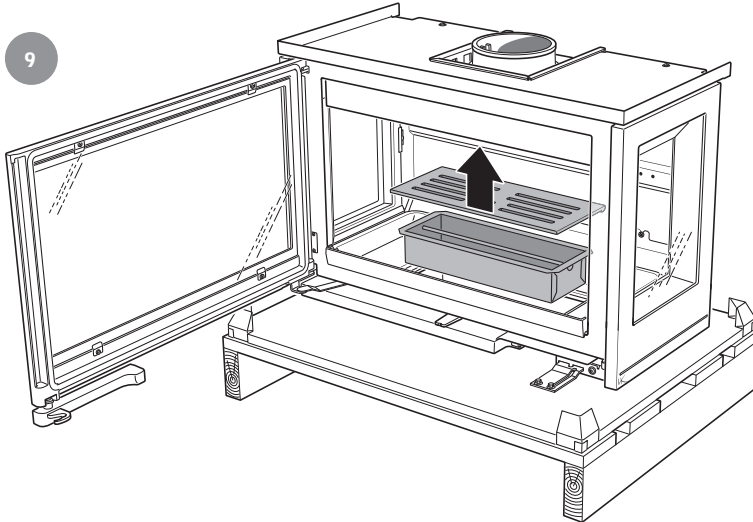

Handle with care!




Handle with care!




Handle with care!



Handle with care!



For installation in the UK and in smoke control areas

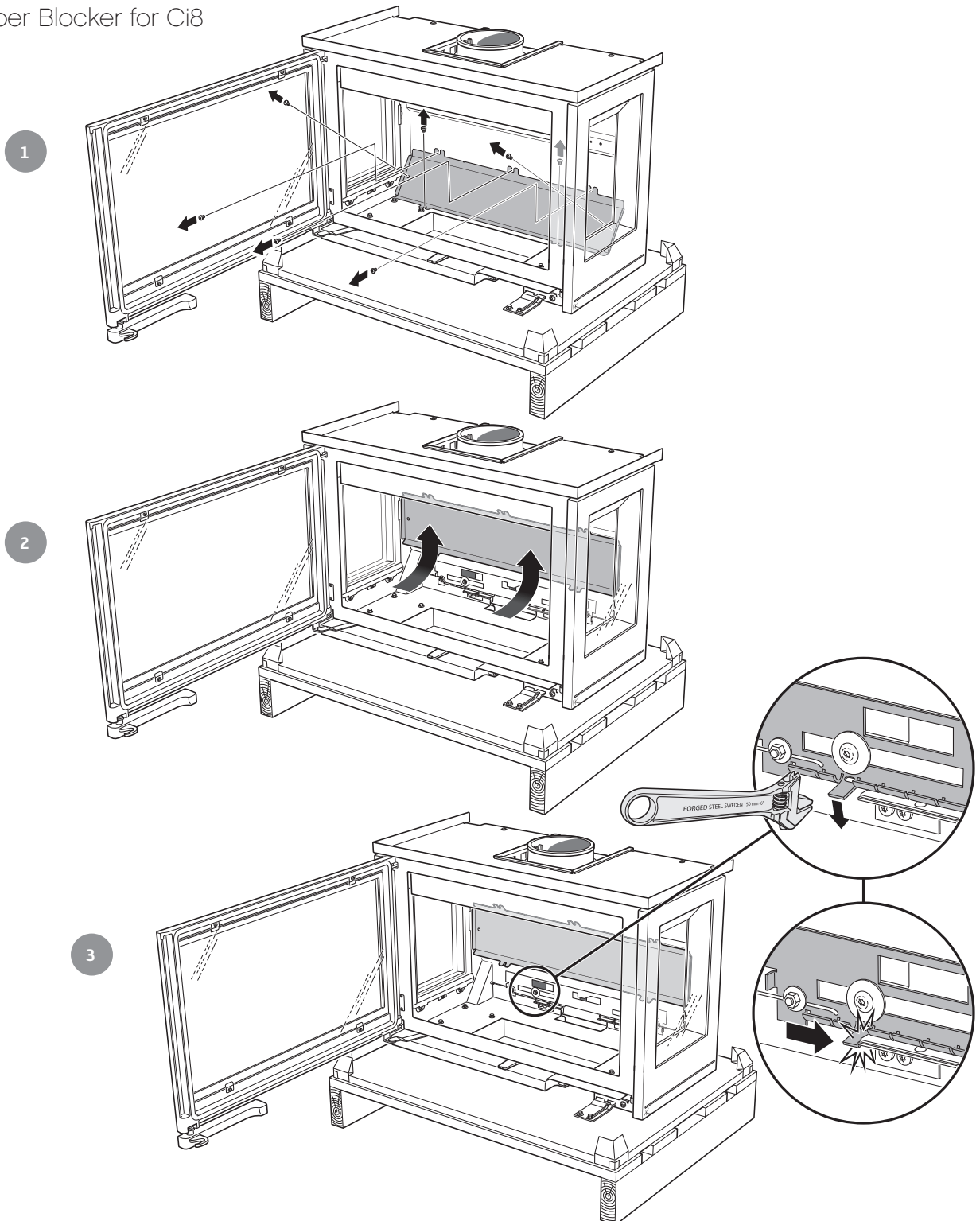
GB

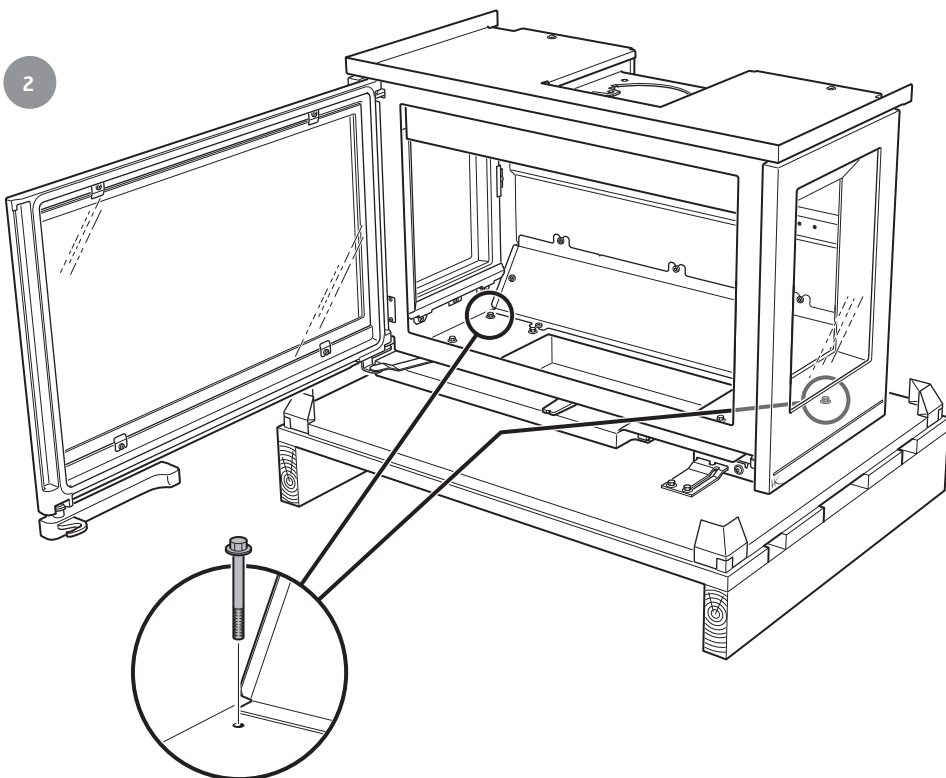
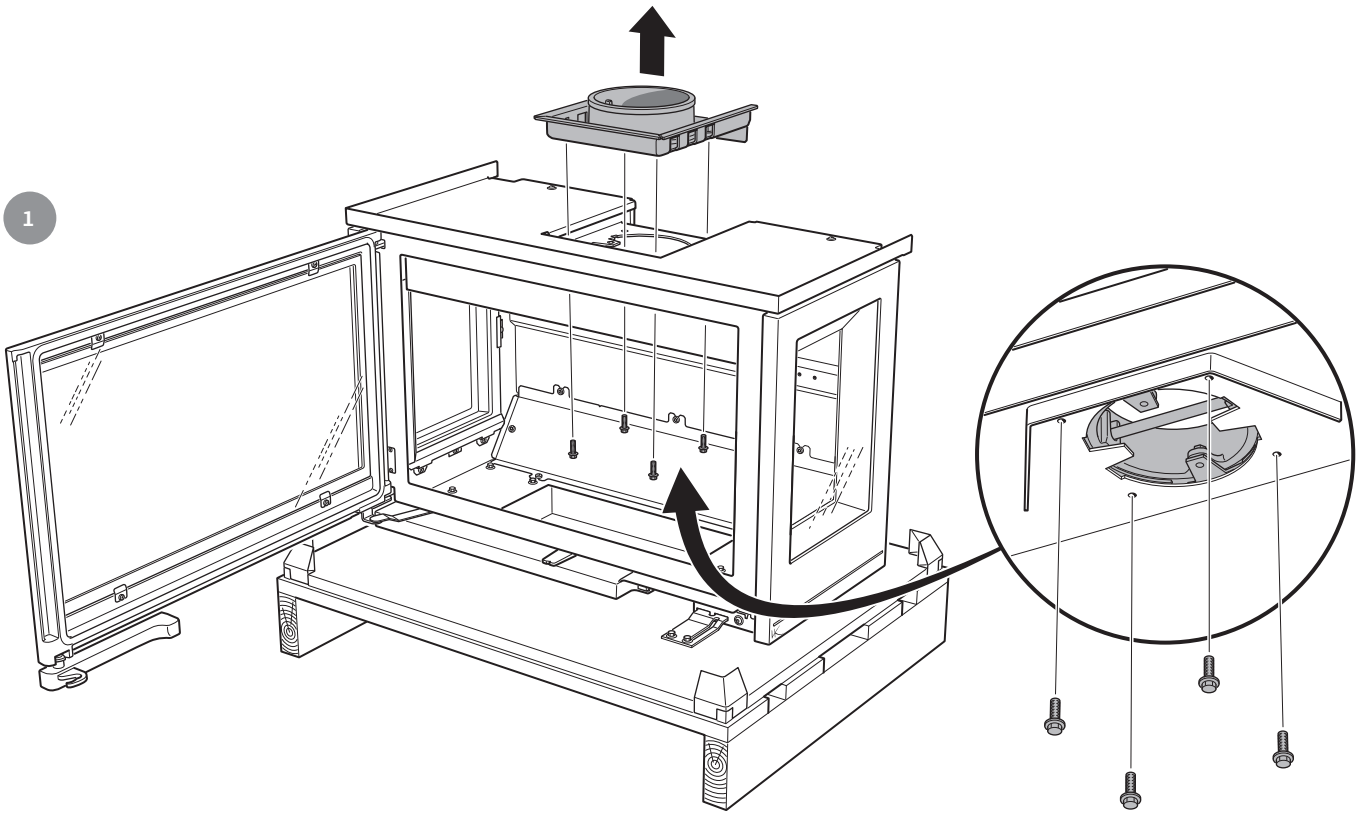
Mandatory for smoke control areas

Contura i8, 7 kW woodburning stoves has been recommended as suitable for use in smoke control areas. This when burning wood logs and operated in accordance with these instructions and when fitted with a permanent stop to prevent closure of the air control unit beyond 31% open position.

The permanent stop must be installed if the appliance is to be used in a smoke control area, this stop must not be removed in smoke control areas, otherwise an offence will be committed if the appliance is used without the permanent stop in place.

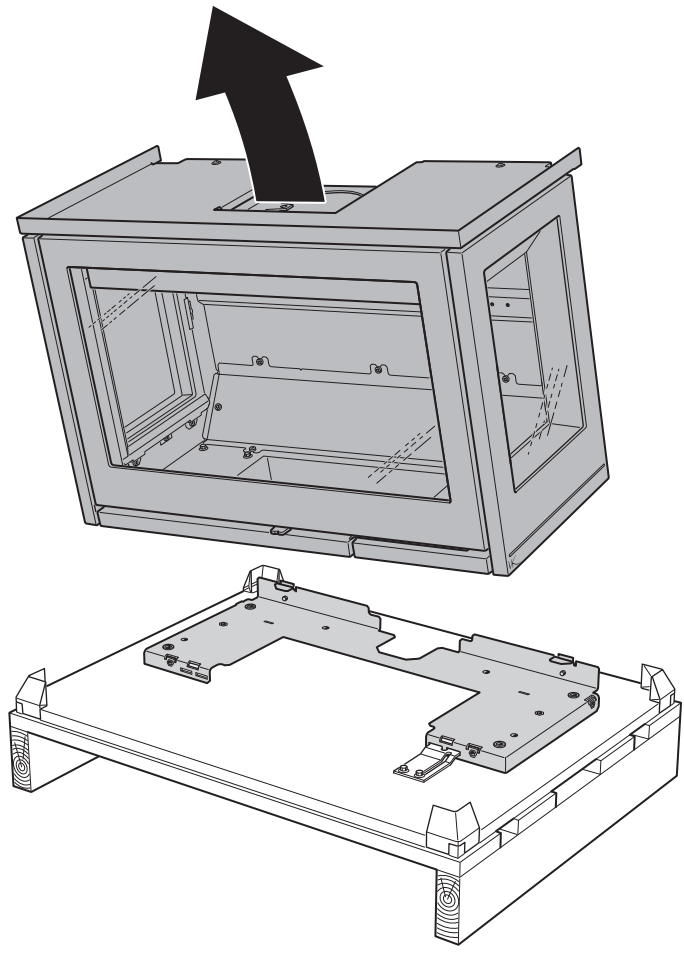
Damper Blocker for Ci8



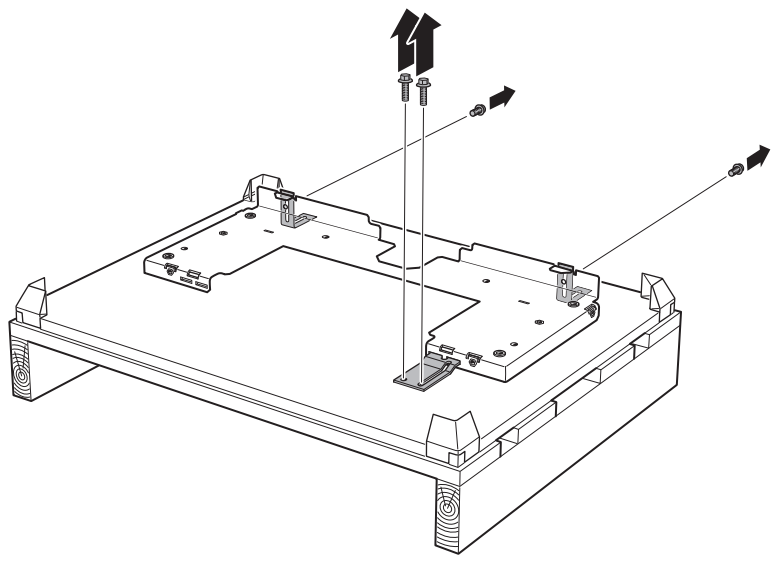




3

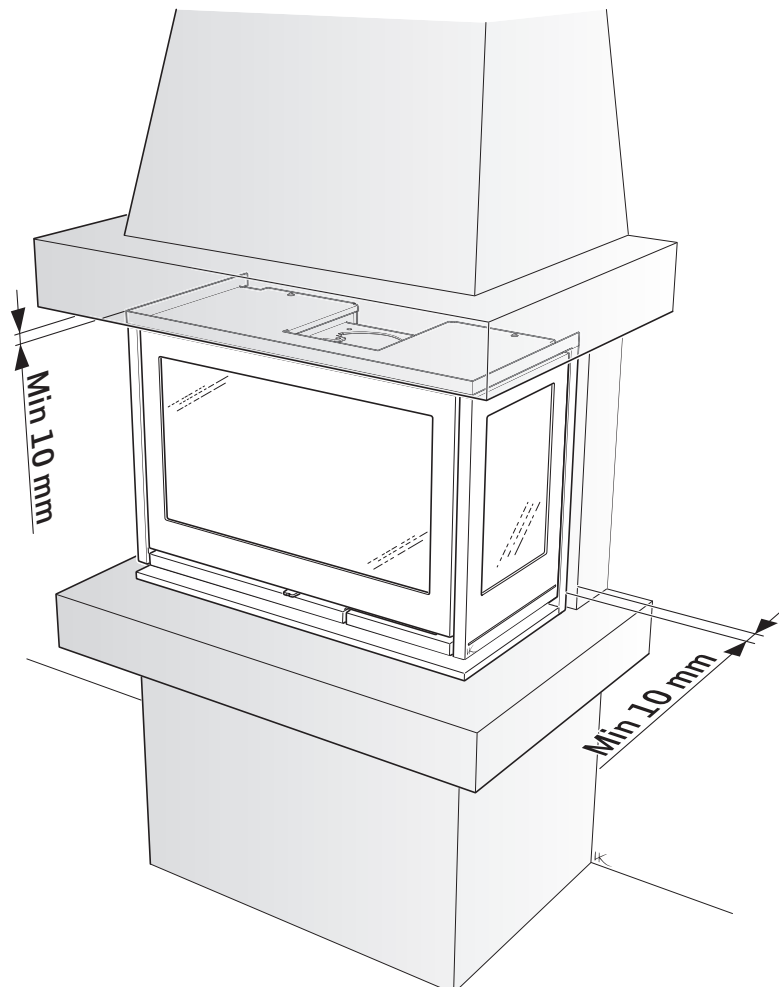


4

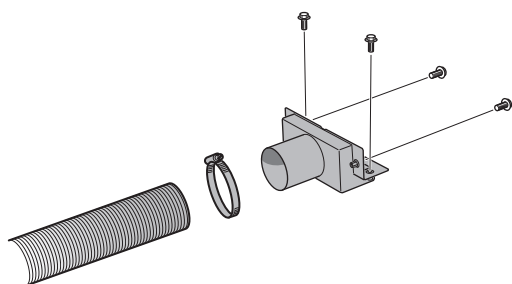




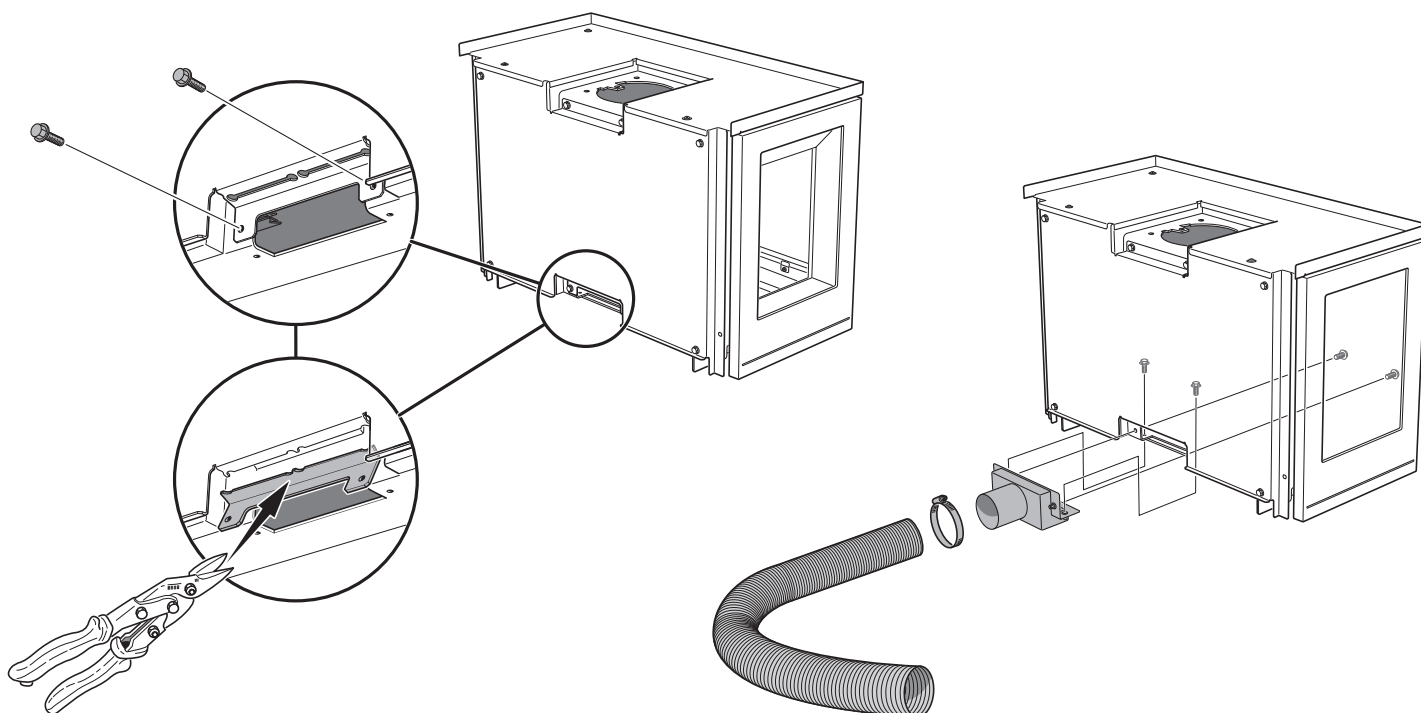
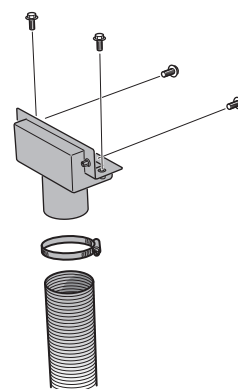
- SE** Installation i befintlig öppen eldstad
Innsatsen kan installeras som spiskassett i befintlig godkänd öppen eldstad. Runt om innsatsen skall det vara minst 10 mm luftspalt, detta pga. innsatsens värmeutvidgning.
- DK** Installation i eksisterende åbent ildsted
Indsatsen kan installeres som pejseindsats i et eksisterende godkendt åbent ildsted. Rundt om indsatsen skal der være en luftspalte på mindst 10 mm på grund af indsatsens varmeudvidelse.
- DE** Installation in einer vorhandenen offenen Feuerstätte
Der Einsatz kann als Herdkassette in eine vorhandene zugelassene offene Feuerstätte eingebaut werden. Wegen seiner thermischen Ausdehnung muss um den Einsatz herum ein Luftspalt von mind. 10 mm vorhanden sein.
- FI** Asennus olemassa olevaan avotakkaan
Takkasydän voidaan asentaa olemassa olevaan hyväksytyyn avotakkaan. Takkasydämen joka puolelle on jätävä vähintään 10 mm ilmarako takkasydämen lämpölaajenemisen vuoksi.
- NO** Installasjon i eksisterende åpent ildsted
Innsatsen kan installeres som peiskassett i eksisterende godkjent åpent ildsted. På grunn av innsatsens varmeutvidelse skal det være en luftspalte på minst 10 mm rundt innsatsen.
- IT** Montaggio in caminetti aperti già esistenti
L'inserto può essere installato in caminetti aperti già esistenti. Per favorire la normale dilatazione dell'inserto alle alte temperature, lasciare uno spazio libero di almeno 10 mm tutto attorno all'inserto.
- FR** Installation dans un foyer ouvert
L'insert peut être installé comme une cassette dans un foyer ouvert existant et homologué. Un espace d'au moins 10 mm doit être prévu autour de l'insert, pour des raisons d'expansion thermique.
- NL** Installatie in bestaande open haard
De inzet kan als inbouwhaard in een bestaande, goedgekeurde open haard worden geïnstalleerd. Rond de inzet moet in dat geval een luchtspleet van minimaal 10 mm worden aangehouden vanwege de expansie door warmte.
- GB** Installation in existing open hearth
The insert is designed to be installed as a stove cassette in existing approved open hearths. There must be an 10 mm air gap around the insert, to allow for the expansion of the insert when hot.



- SE** Anslutningsstos bakåt
Används då utrymme finns bakåt.
- DE** Anschlussstutzen nach hinten
Falls nach hinten ausreichend Platz vorhanden ist.
- NO** Tilkoblingsstuss bak
Brukes når det ikke er plass bak.
- FR** Manchon de raccordement vers l'arrière
Utilisé lorsqu'il y a suffisamment de place à l'arrière du foyer.
- GB** Connection kit back
Used when there is sufficient space to the rear.
- DK** Tilslutningsstuds bagud
Benyttes, når der er plads bagud.
- FI** Liitosputki taaksepäin
Käytetään kun takana on tilaa.
- IT** Raccordo sul retro
Si usa in presenza di spazio sul retro.
- NL** Aansluitstuk naar achteren
Wordt gebruikt als er ruimte aan de achterkant is.

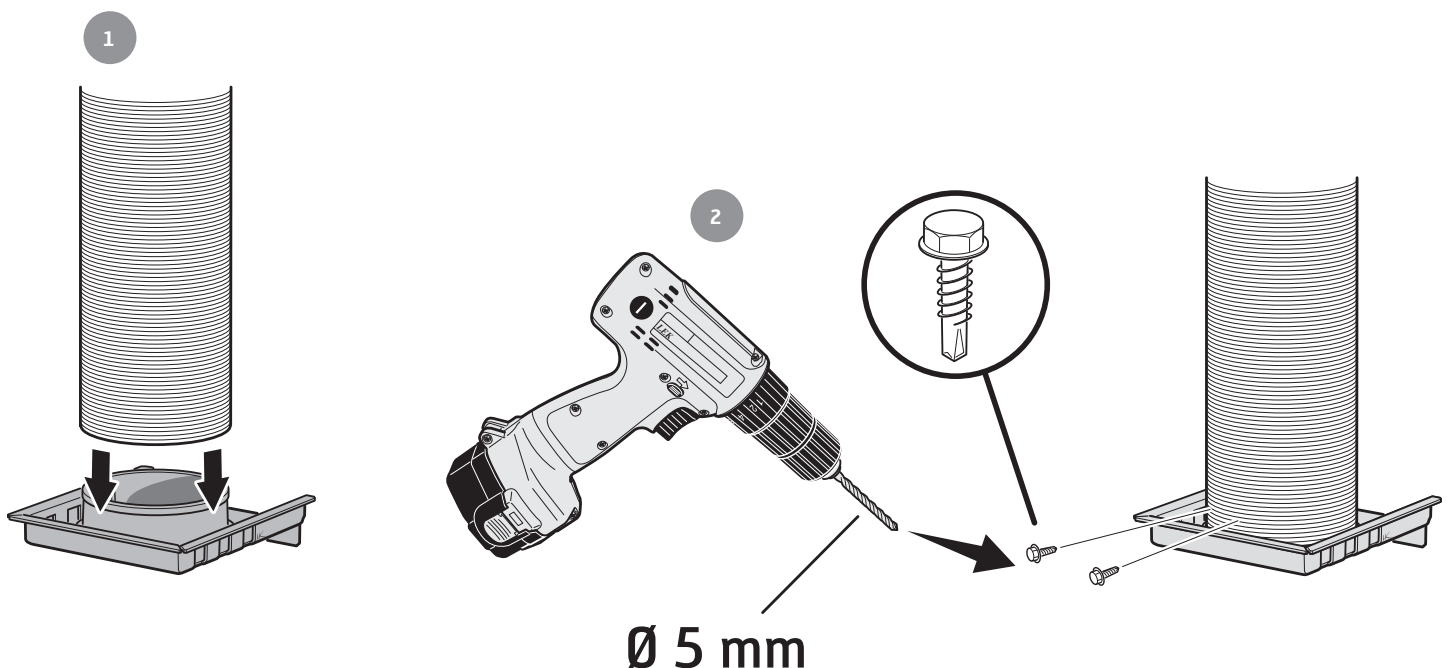


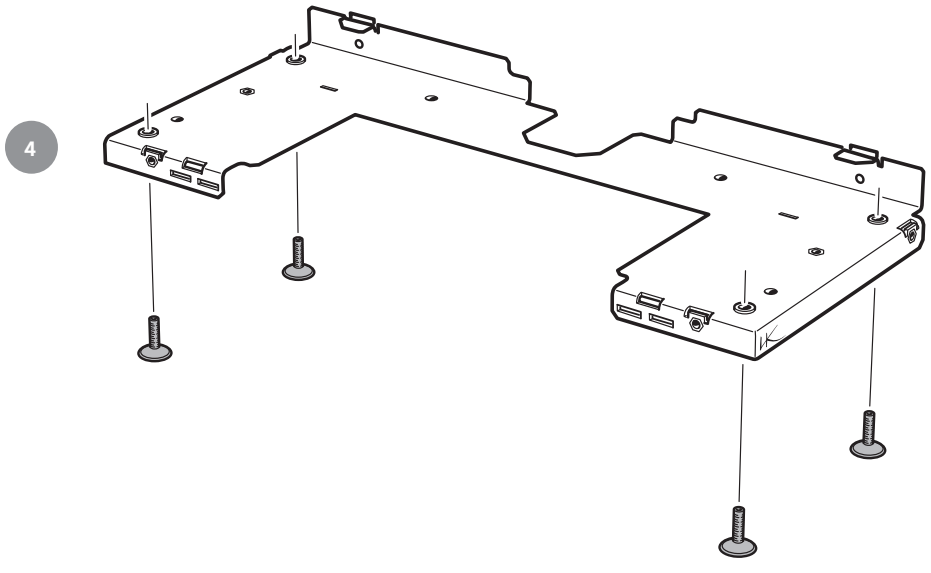
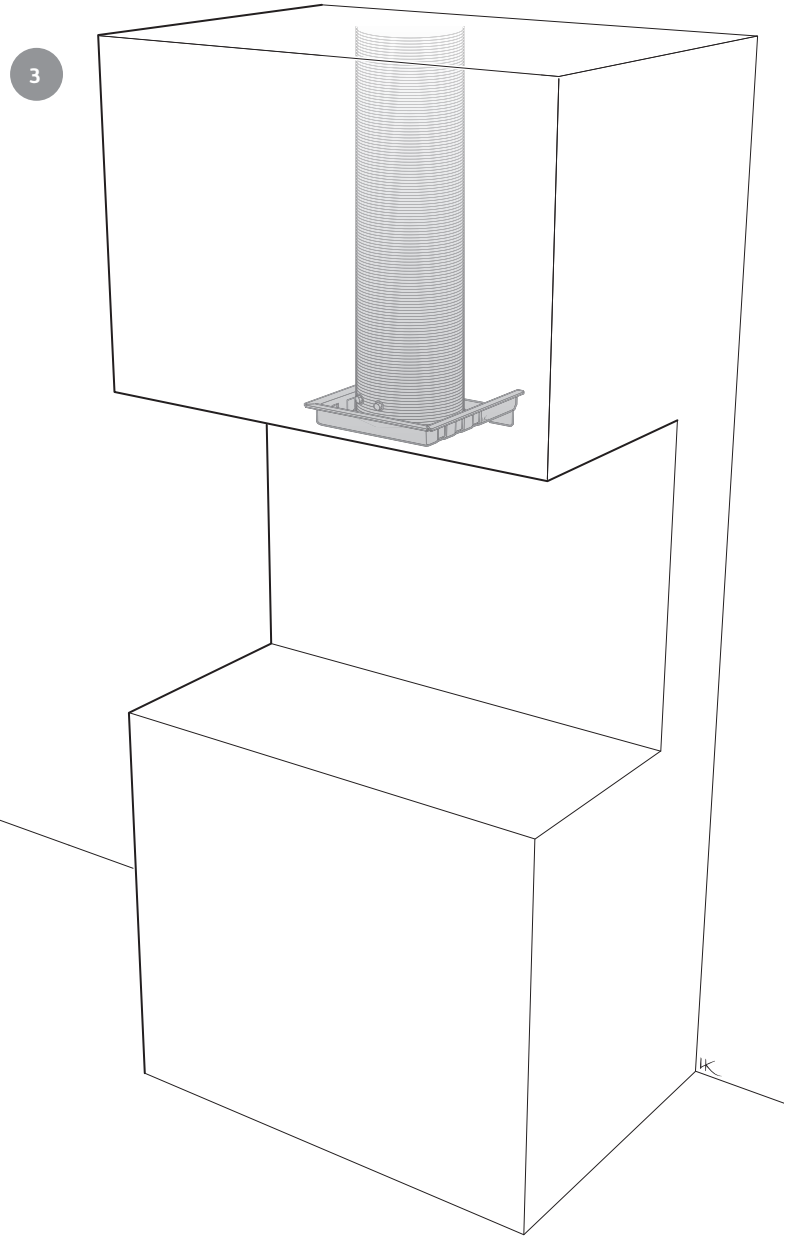
- SE** Anslutningsstos nedåt
Används då utrymme inte finns bakåt.
- DE** Anschlussstutzen nach unten
Falls nach hinten nicht ausreichend Platz vorhanden ist.
- NO** Tilkoblingsstuss nedover
Brukes når det ikke er plass bak.
- FR** Manchon de raccordement vers le bas
Utilisé lorsqu'il n'y a pas suffisamment de place à l'arrière du foyer.
- GB** Connector downward
Used when there is insufficient space to the rear.
- DK** Tilslutningsstuds nedad
Benyttes, når der ikke er plads bagud.
- FI** Liitosputki alaspäin
Käytetään kun takana ei ole tilaa.
- IT** Raccordo dal basso
Si usa in mancanza di spazio sul retro.
- NL** Aansluitstuk omlaag
Wordt gebruikt als ruimte aan de achterkant ontbreekt.

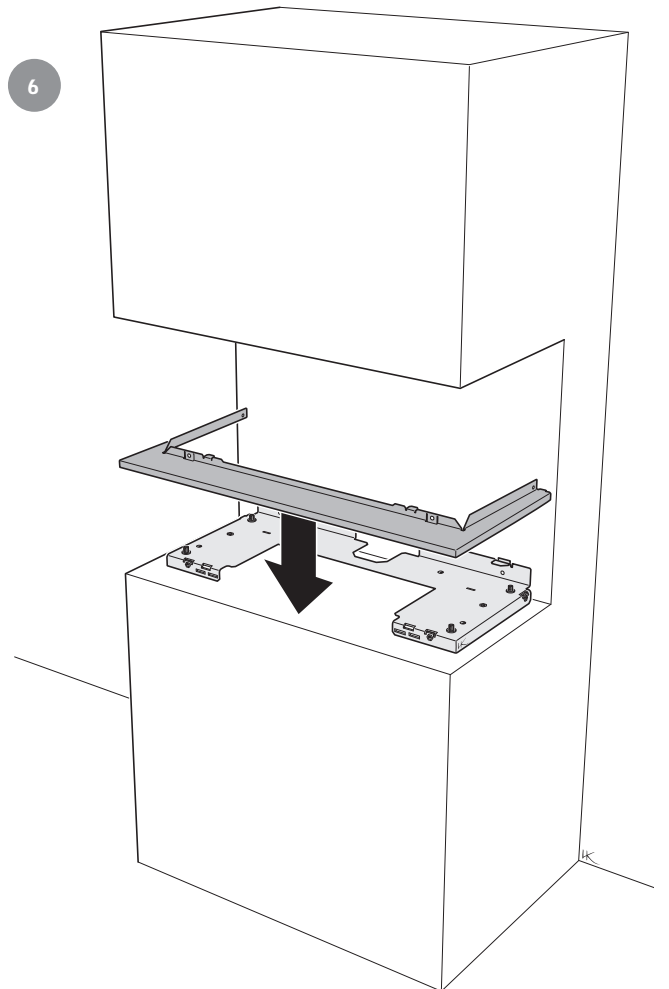
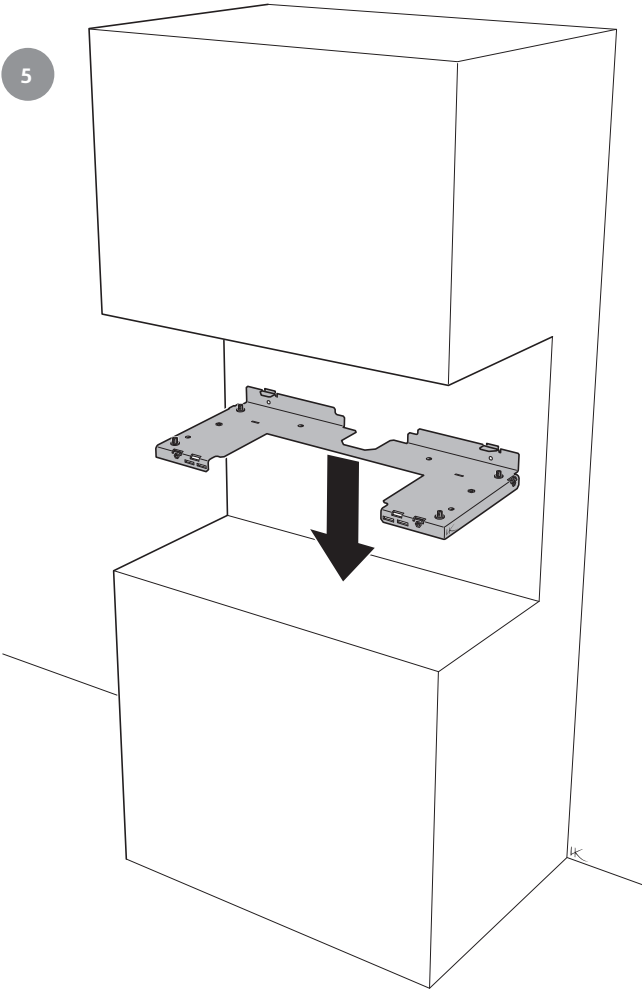




- SE** Anslutning till befintlig murad skorsten
För enklart montage rekommenderas att använda flexibel slang (säljs som tillbehör). Fäst stosen i slangen. Anslut och tätta mellan slangen och skorstenen enligt dess separata anvisning. Innsatsen kan även anslutas med fasta rör som förs upp i skorstenen.
- DE** Anschluss an einen vorhandenen gemauerten Schornstein
Zu einfachen Montage wird empfohlen, einen flexiblen Schlauch zu verwenden (als Zubehör erhältlich). Der Stutzen ist am Schlauch anzubringen. Der Anschluss zwischen Schlauch und Schornstein ist gemäß den zugehörigen separaten Anweisungen herzustellen und zu dichten.
Der Einsatz kann auch mit festen Rohren angeschlossen werden, die im Schornstein aufwärts geführt werden.
- NO** Tilkobling til eksisterende murt skorstein
Det anbefales å bruke fleksibel slange for å gjøre monteringen så enkel som mulig. (selges som tilbehør). Fest stussen i slangen. Koble til, og tett mellom slangen og skorsteinen i henhold til separat anvisning for dette.
Innsatsen kan også kobles til med faste rør som føres opp i skorsteinen.
- FR** Raccordement à une cheminée de maçonnerie existante
Pour simplifier le montage, il est recommandé d'utiliser un tuyau flexible (proposé en option). Fixez le manchon dans le tuyau. Raccordez et scellez entre le tuyau et la cheminée selon les instructions séparées.
L'insert peut également être raccordé avec des conduits fixes dans la cheminée.
- GB** Connection to existing masonry chimney
A flexible hose is recommended for ease of installation (sold as an accessory). Secure the sleeve in the hose. Connect and seal carefully between the hose and the chimney according to the separate instruction.
The insert can also be connected with fixed pipe inserted up the chimney
- DK** Tilslutning til eksisterende muret skorsten
Det anbefales at benytte en fleksibel slange for den letteste montering (sælges som tilbehør). Sæt studsken fast i slangen. Tilslut og tætn mellem slangen og skorsten i henhold dennes særskilte vejledning.
Indsatsen kan også tilsluttes med faste rør, som føres op i skorstenen.
- FI** Liitäntä muurattuun savupiippuun
Asennuksen helpottamiseksi suositellaan joustavan letkun käyttöä (myydään lisävarusteena). Kiinnitä liitin letkuun. Liitä ja tiivistä letkun ja savupiipun väli erillisen ohjeen mukaan.
Takkasydämen voi liittää myös kiinteällä putkella, joka vietään ylös hormiin.
- IT** Collegamento alla canna fumaria esistente in muratura
Per la massima semplicità nel montaggio si consiglia di usare un tubo flessibile (in vendita come accessorio). Fissare il raccordo al tubo flessibile. Collegare il flessibile e sigillare lo spazio tra questo e la canna fumaria seguendo le relative istruzioni.
L'inserto può anche essere collegato con tubi rigidi da inserire nella canna fumaria.
- NL** Aansluiting op bestaande, gemetselde schoorsteen
Voor een zo eenvoudig mogelijke installatie wordt het gebruik van een flexibele slang aanbevolen (verkocht als accessoire). Zet het aansluitstuk vast in de slang. Sluit de slang op de schoorsteen aan en dicht af. Volg de aparte instructies.
De inzet kan ook met een vaste pijp worden aangesloten die in de schoorsteen wordt gestoken.

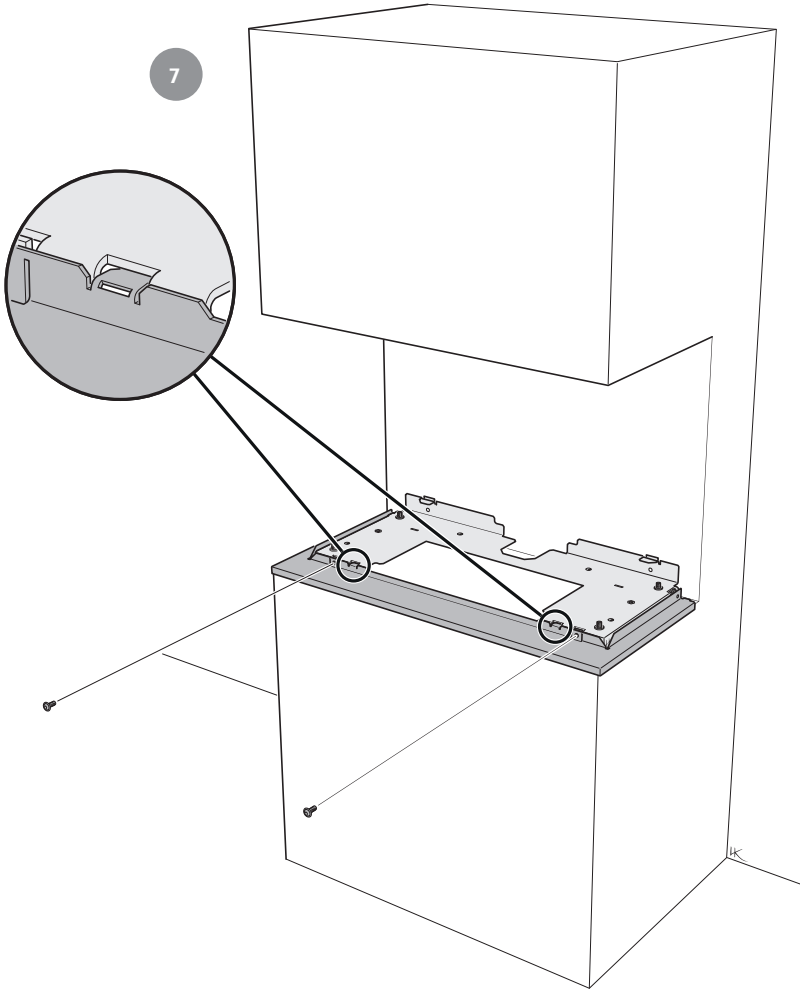




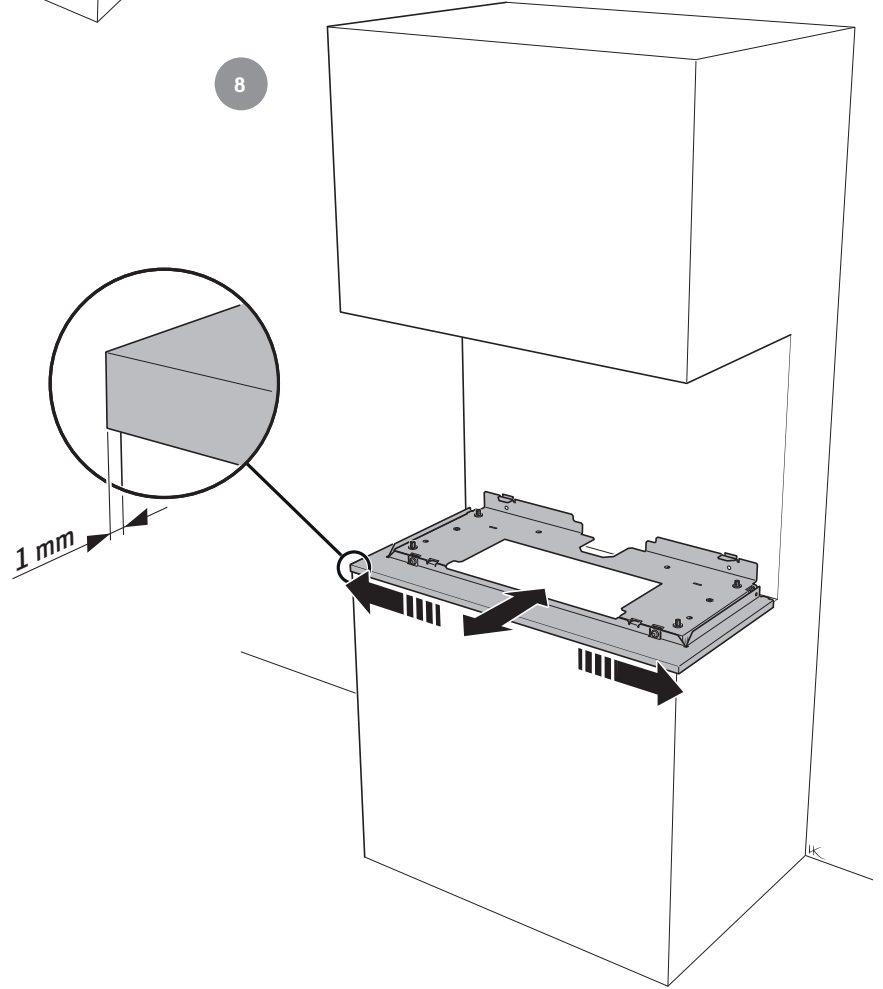




7

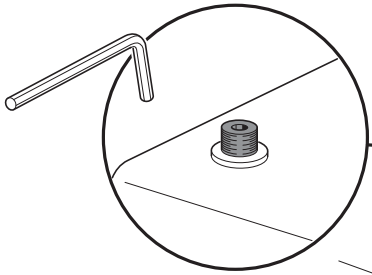


8

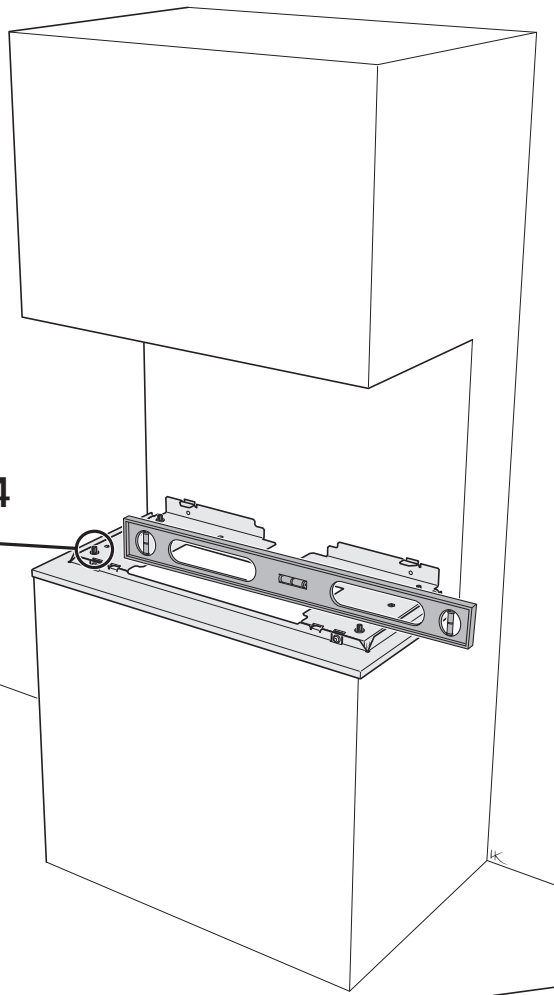




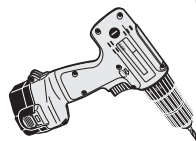
9



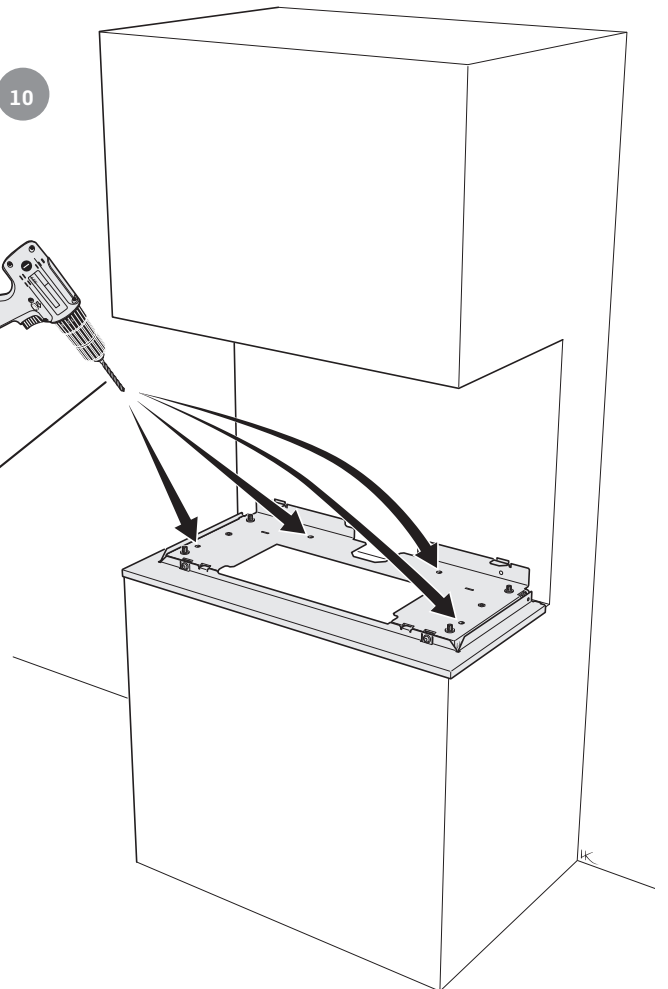
x4



10

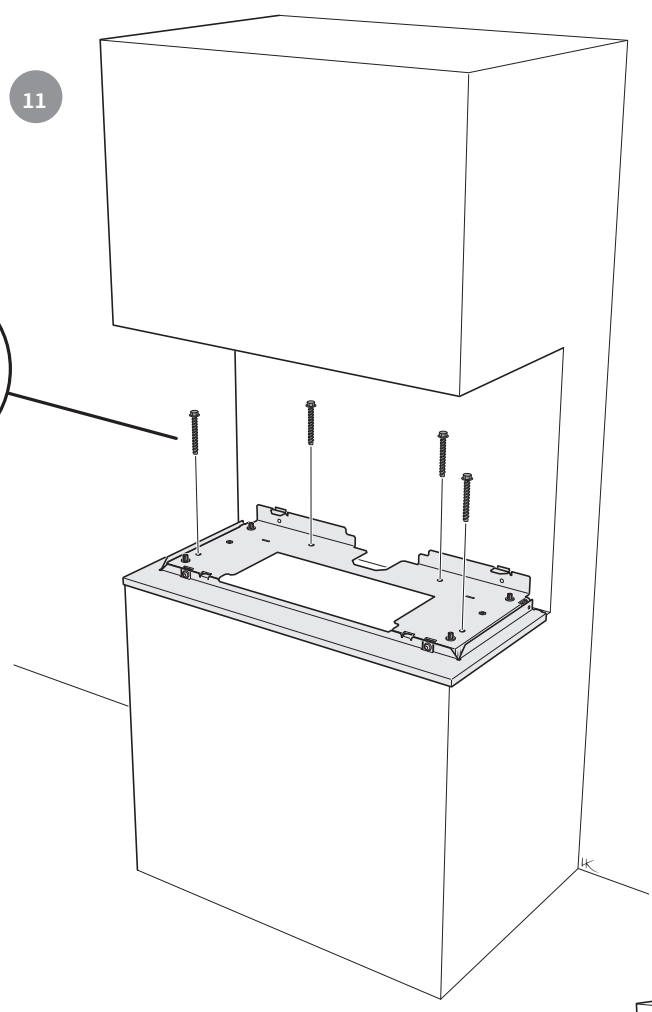
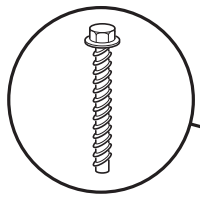


Ø 6 mm

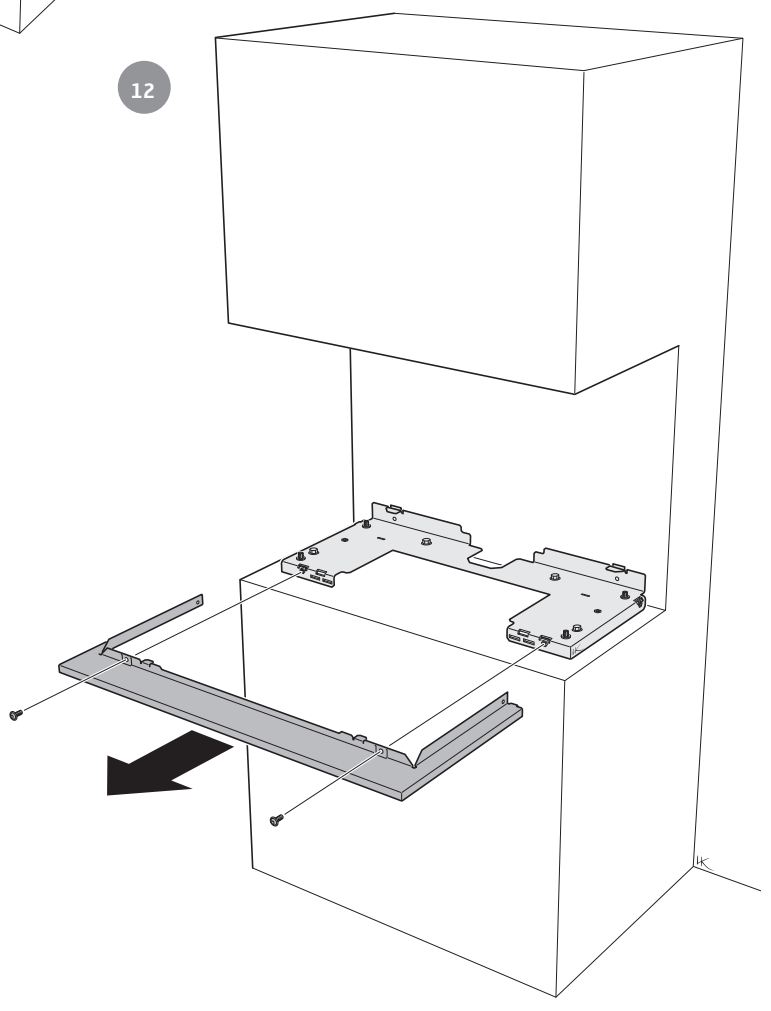




11

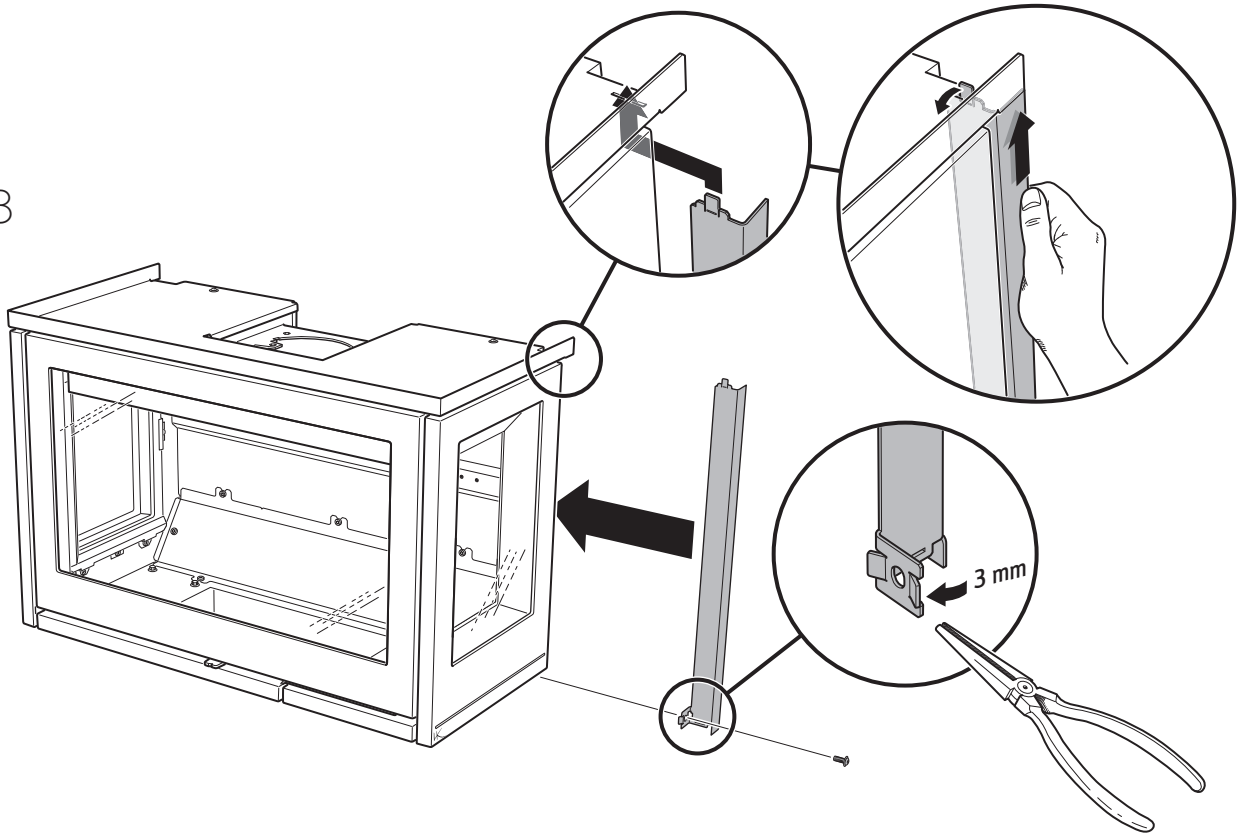


12

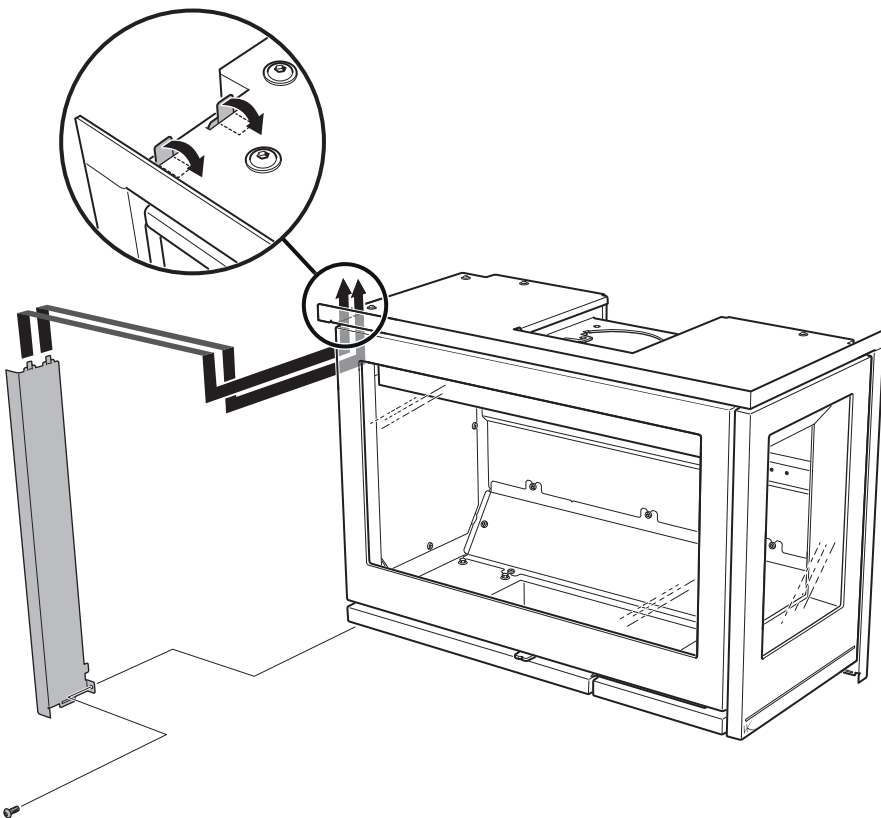




13 Ci8

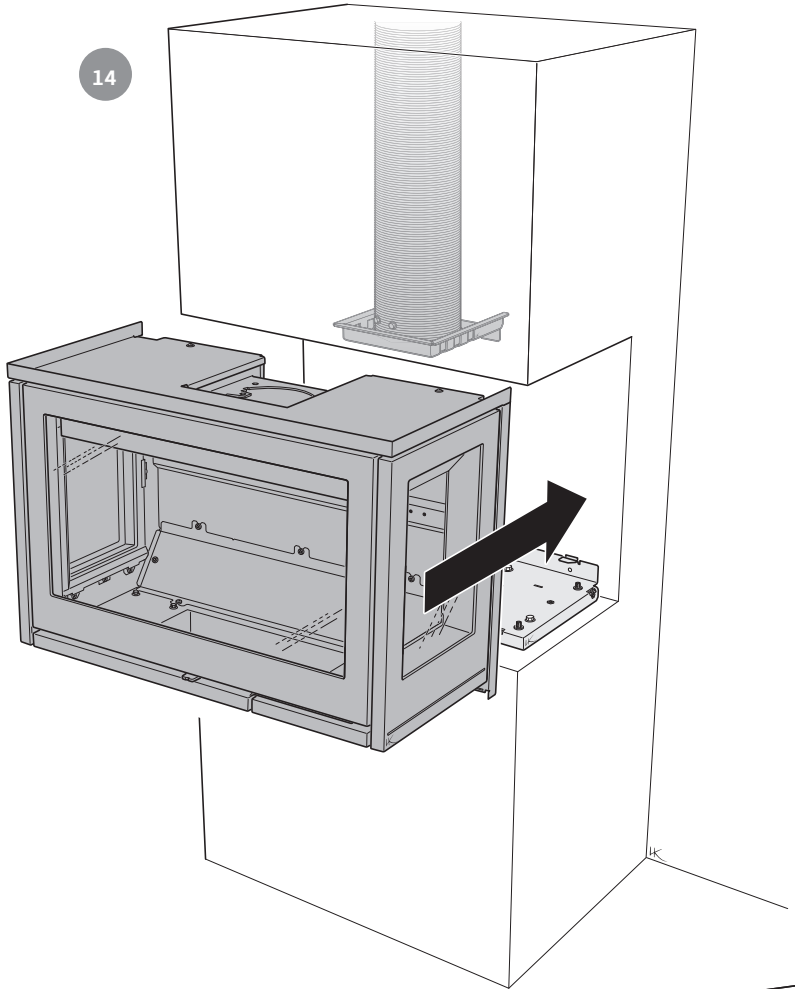


13 Ci8 Left / Right

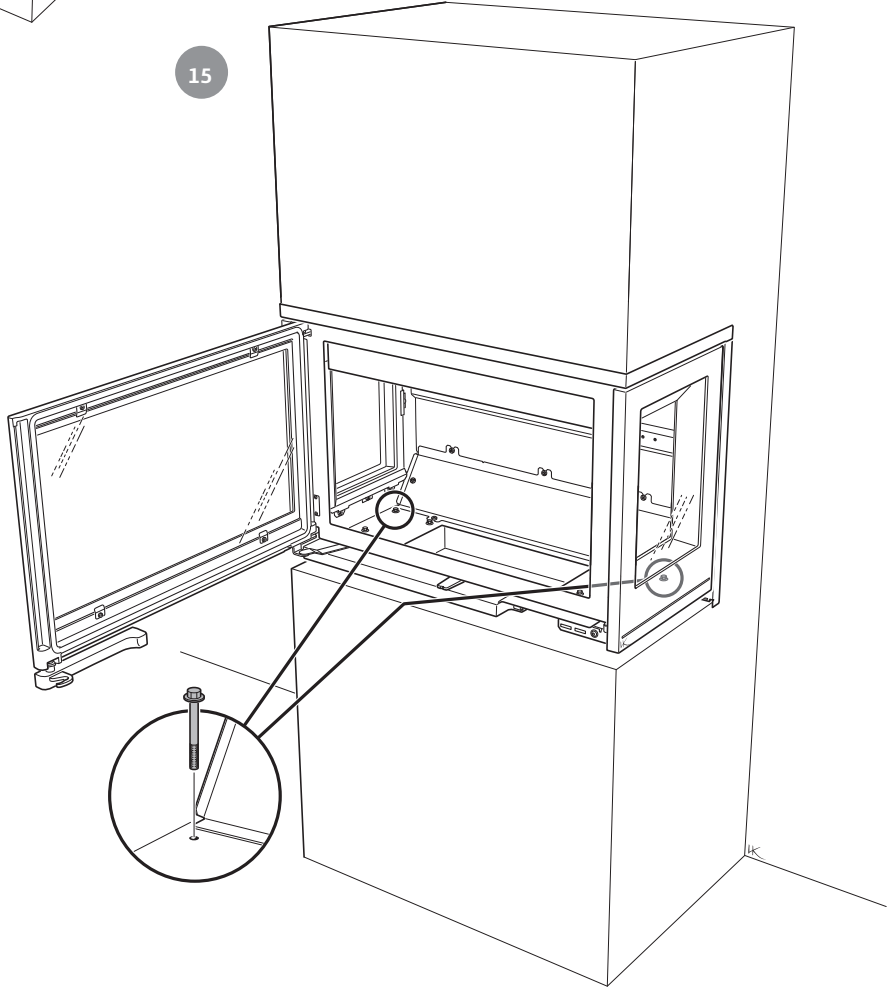




14

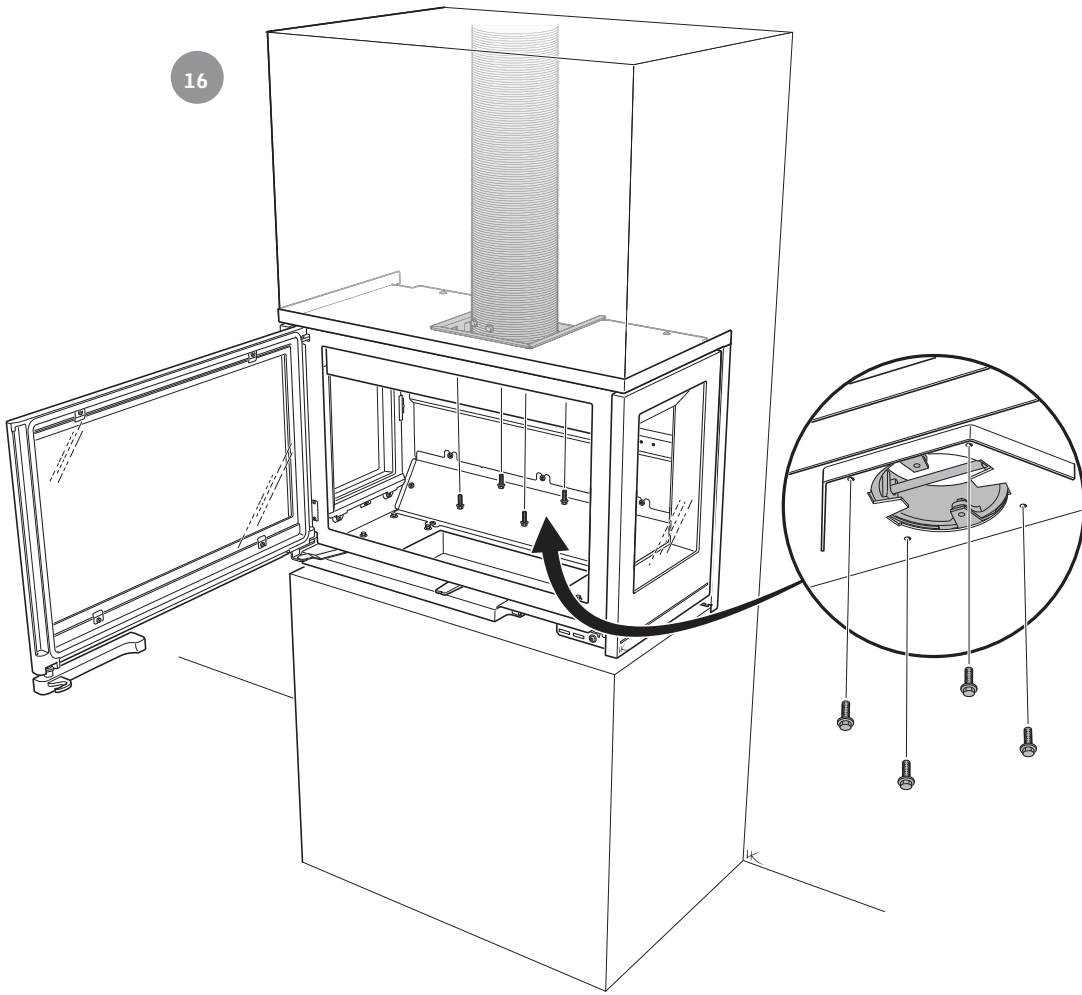


15



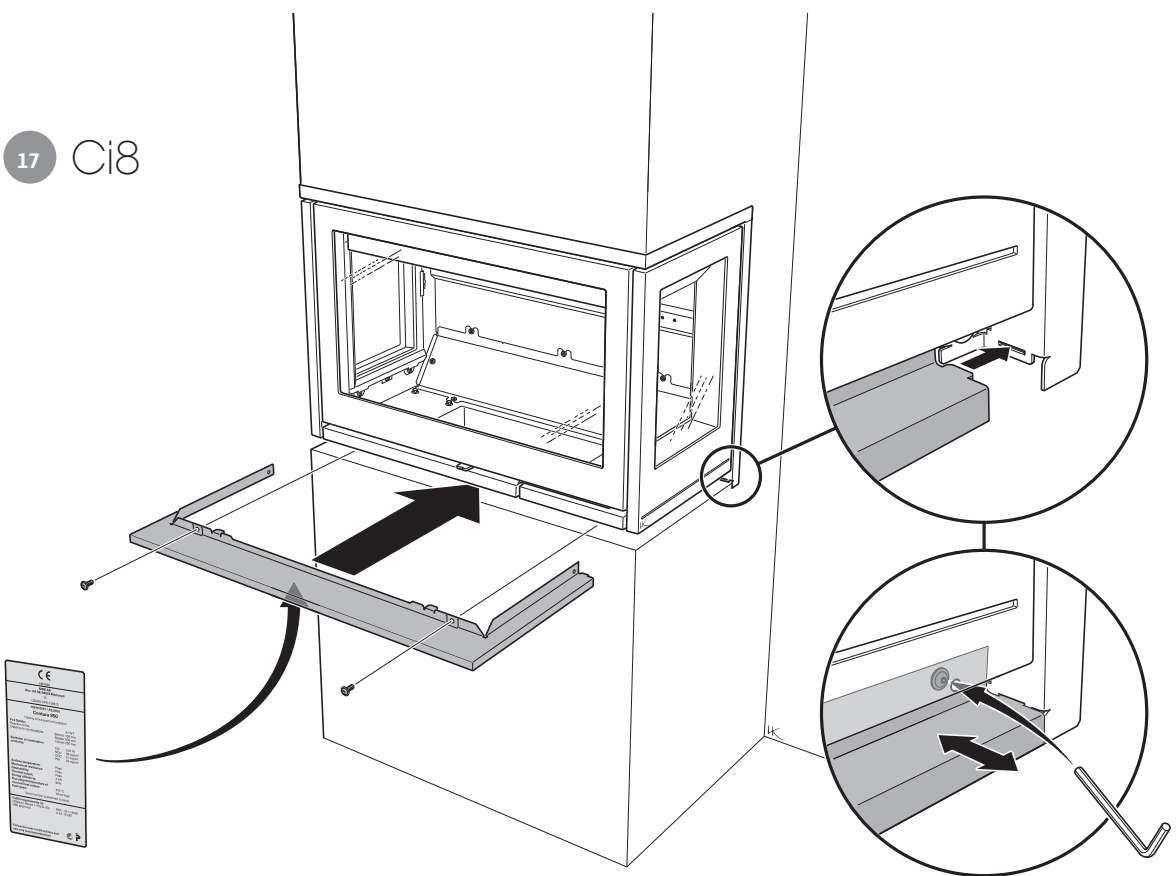


16

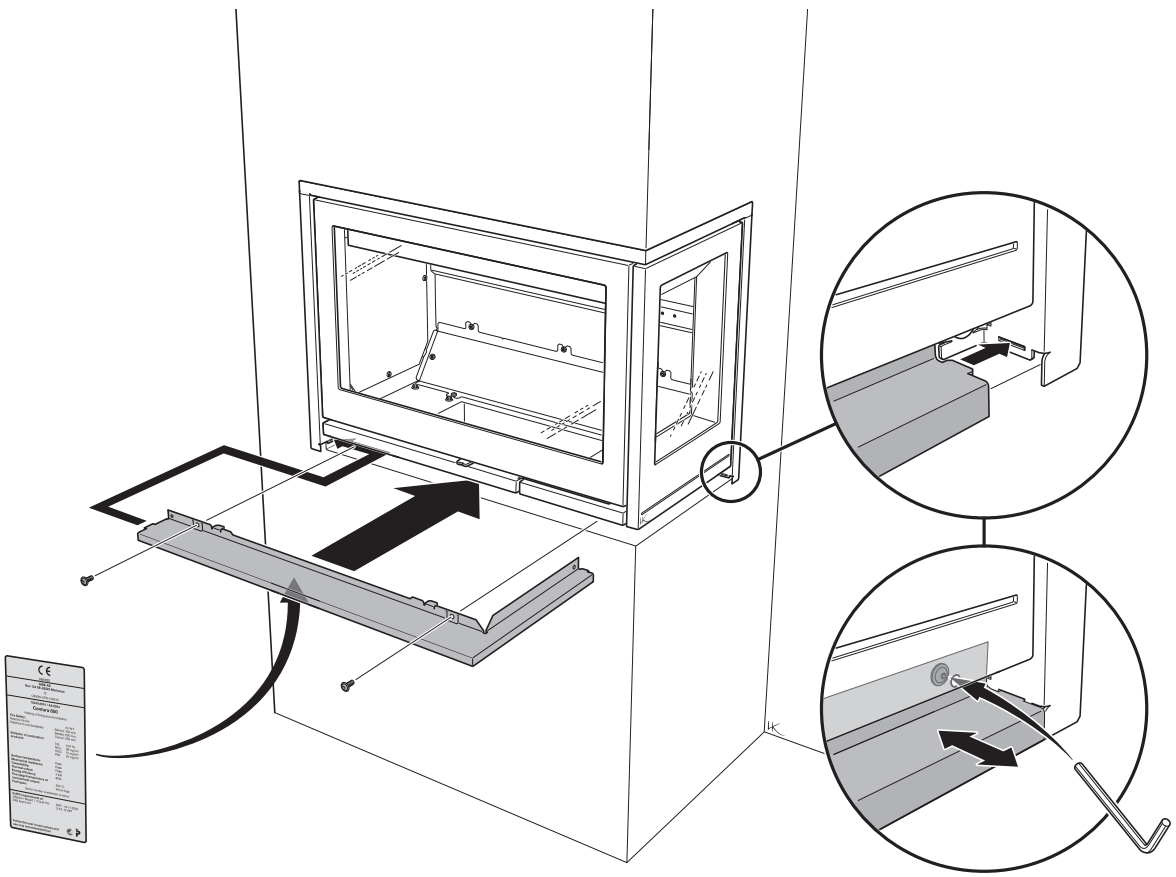




17 Ci8



18 Ci8 Left / Right





- SE** Återmontera de invändiga delarna i omvänd ordning.
- DE** Bauen Sie die restlichen Komponenten in umgekehrter Reihenfolge wieder ein.
- NO** Sett de innvendige delene tilbake på plass i motsatt rekkefølge.
- FR** Remontez les éléments intérieurs dans l'ordre inverse.
- GB** Reinstall the internal components in reverse order.
- DK** Monter de indvendige dele igen i omvendt rækkefølge.
- FI** Asenna sisäosat päinvastaisessa järjestyksessä.
- IT** Rimontare i componenti interni nell'ordine inverso.
- NL** Monteer de inwendige onderdelen in omgekeerde volgorde terug.

SE **Slutbesiktning av installationen**
Det är mycket viktigt att installationen besiktigas av behörig kontrollant innan kaminen tas i bruk. Läs också igenom "Eldningsinstruktion", innan första eldningen.

DE **Endabnahme der Installation**
Die Installation muss vor einer Benutzung des Kaminofens unbedingt von einer zugelassenen Prüfinstanz abgenommen werden. Lesen Sie ebenfalls die Heizinstruktionen, bevor Sie den Kaminofen das erste Mal verwenden.

NO **Sluttbesiktigelse av installasjonen**
Det er svært viktig at installasjonen besiktigtes av autorisert kontrollør før ovnen tas i bruk. Les også gjennom "Fyringsinstruksjoner" før ovnen tas i bruk for første gang.

FR **Inspection finale de l'installation**
L'installation doit être inspectée par un technicien agréé avant de mettre en service le poêle. Bien lire les « Instructions d'allumage », avant d'allumer le feu la première fois.

GB **Final inspection of the installation**
It is extremely important that the installation is inspected by an authorised inspection body before the stove is used. You should also read the "Lighting instructions" before lighting the stove for the first time.

DK **Besigtigelse af installationen**
Det er meget vigtigt, at installationen besigtiges af en autoriseret kontrollant, før brændeovnen tages i brug. Læs endvidere "Fyringsvejledning", før der tændes op første gang.

FI **Asennuksen lopputarkastus**
On erittäin tärkeää, että valtuutettu tarkastaja tarkastaa asennuksen ennen takan käyttöönottoa. Lue myös "Lämmitysohjeet" ennen kuin alat käyttää takkaa.

IT **Ispezione finale dell'installazione**
È della massima importanza che l'installazione sia controllata dal termotecnico prima della messa in funzione del caminetto. Leggere attentamente anche le "Istruzioni di accensione" in occasione della prima accensione.

NL **Eindinspectie van de installatie**
Het is heel belangrijk dat de installatie door een bevoegd controleur wordt nagekeken, voordat de kachel in gebruik wordt genomen. Lees voor de eerste keer stoken ook de "Stookinstructies".



