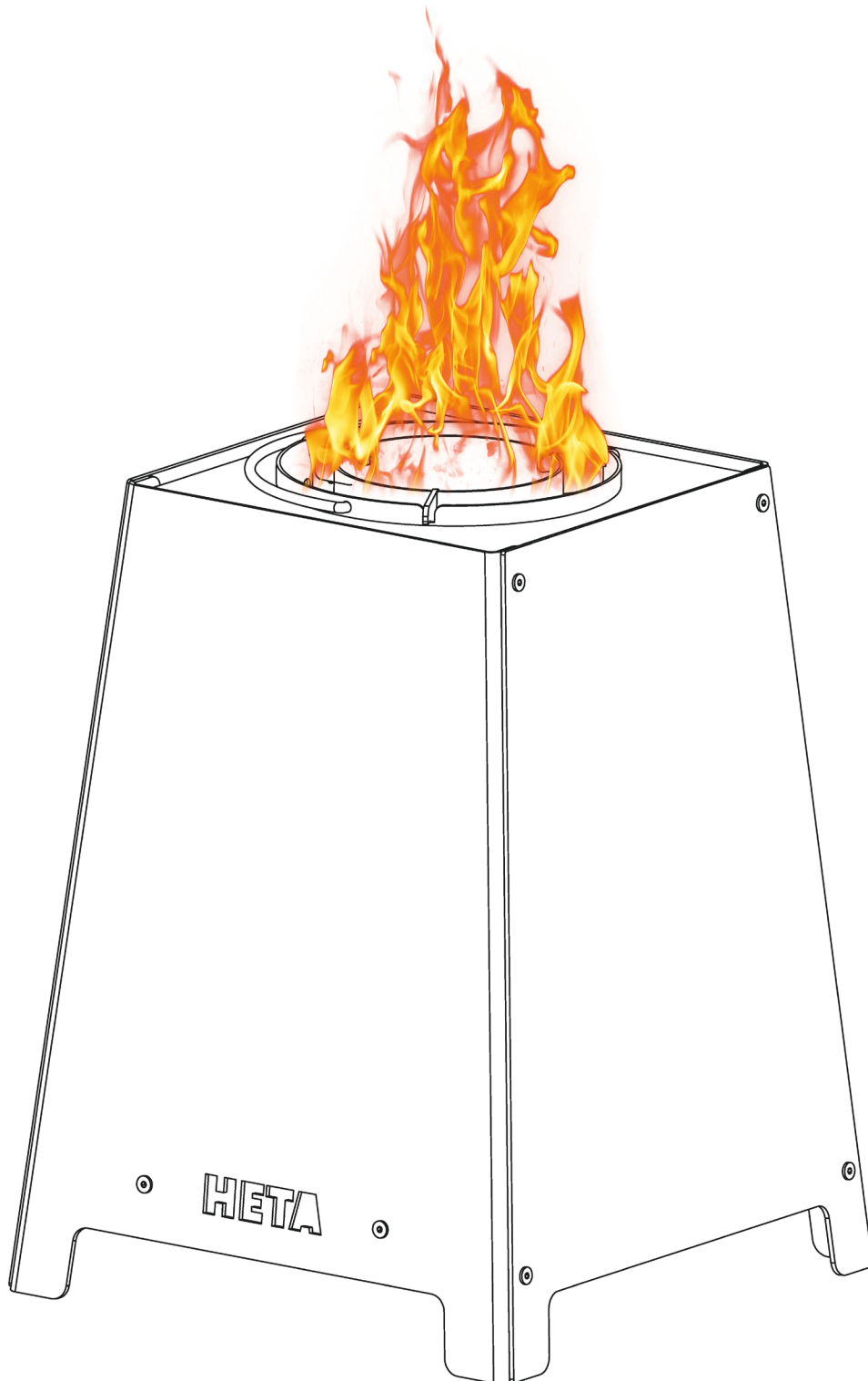


# HETA QUAD

## OUTDOOR PELLET BURNER



**Heta A/S**

Jupitervej 22, DK-7620 Lemvig

T: +45 9663 0600, E-mail: [heta@heta.dk](mailto:heta@heta.dk)

**DK - EN - FR - DE - SE - NL**

V1.10

## Corten-stål

HETA-QUAD er fremstillet af Corten stål, en speciel type stål, der er særdeles velegnet til udendørs ildsteder.

Når HETA-QUAD har stået ude i en periode, vil der dannes et pænt lag patina på overfladen, der aldrig udvikler sig til tærende rust pga. overfladens beskaffenhed. I begyndelsen ruster HETA-QUAD relativt hurtigt, og lidt rust kan dermed godt løbe ned på underlaget, f.eks. fliserne. På grund af Corten-stålets beskaffenhed vil dette fænomen imidlertid blive reduceret med tiden, fordi trægheden i rustdannelsen bliver større og større.

## Hurtig rustdannelse/oxidering

Ønsker du at fremme rustdannelsen, kan vi anbefale at affedte og rense overfladen, således at den bliver mere jævnt oxideret over tid.

Alternativt kan du vaske den med saltvand nogle gange. Dette vil fremme oxideringen.

**Held og lykke med jeres nye HETA-QUAD.**

## Sikkerhed:

For at sikre en sikker brug af din HETA-QUAD, skal du være nøje opmærksom på ALLE sikkerhedskrav. Sørg altid for, at der er rigelig ventilation, når ovnen er i brug og benyt den altid og kun udendørs.

Efterlad aldrig en brændende HETA-QUAD uden opsyn.

Placer ikke HETA-QUAD i nærheden af brændbare materialer.

De enkelte dele bliver meget varme under brug. Husk derfor altid at anvende egnede handsker ved håndtering.

Fortæl både børn og ældre om faren ved høje overfladetemperaturer på HETA-QUAD.

Dine børn og kæledyr skal overvåges, når de er i nærheden af HETA-QUAD under brug.

HETA-QUAD må kun bruges udendørs i et godt ventileret område og må ikke bruges i en lukket bygning.

Placer altid HETA-QUAD på en jævn og fast overflade.

Bevæg eller rør ikke ved HETA-QUAD mens den er varm.

Der må ikke ændres på HETA-QUAD på nogen måde.

Hold altid mindst 1 m fri afstand fra HETA-QUAD til ethvert brændbart materiale.

Brug aldrig brændbare væsker i nærheden af- eller på HETA-QUAD mens denne er varm.

Brug kun "fire-gel" til optænding og aldrig andre typer af brændbare væsker.

Påfyld aldrig ekstra træpiller, når HETA-QUAD brænder.

Rengør ikke HETA-QUAD med brændbare eller ætsende rengøringsmidler.

Hæng ikke tøj eller brandfarlige materialer hverken på eller i nærheden af HETA-QUAD.

Lad HETA-QUAD køle ned i mindst 1 time efter brug, før du prøver at lave en genoptænding.

Brug aldrig en beskadiget HETA-QUAD.

Aske fra HETA-QUAD bør bortskaffes som kold aske, enten ved aflevering på genbrugsstationen eller i skraldespanden.

## Advarsel:

Når HETA-QUAD skal betjenes i nærheden af andre mennesker, er ejeren / køberen forpligtet til at informere folk, der ikke er bekendt med betjeningen af HETA-QUAD om instruktionerne, og om farerne ved driften.

Hvis denne HETA-QUAD bruges i en kommerciel installation eller lejainstallation, er det køberens ansvar at informere brugeren om sikkerhedsforholdsregler og instruktioner.

Manglende overholdelse af forholdsreglerne og instruktionerne, der følger med denne HETA-QUAD, kan resultere i alvorlig personskade og tab af ejendom eller skade på grund af fare for brand, eksplosion, forbrænding, kvælning eller kulilteforgiftning.

Sørg for, at du forstår alle betjeningsinstruktioner, før du begynder at betjene eller servicere denne HETA-QUAD.

**HETA A/S fralægger sig ethvert ansvar, privat såvel som strafferetligt, direkte og indirekte, hvis instruktioner og advarsler i denne vejledning ikke følges !**

## Betjening:

### Forberedelse inden første optænding:

Gennemgå grundigt og sørg for, at du forstår alle sikkerhedsforholdsregler og advarsler.

### Optænding:

Sørg for at brænderøret er tomt og rengjort for aske (se fig. 1 -->)

Hæld træpiller i brænderøret (se fig. 2 -->)

Hæld "Fire-Gel" på træpillerne (se fig. 3 -->)

Tilslut HETA-Powerbank til brænderens usb kabel og vær sikker på, at blæseren kører. (se fig. 4 -->)

Antænd optændingsgel (se fig. 5 -->)

Standardforbrændingstid for HETA-QUAD er på ca. 3 timer total set, når brænderen er helt fyldt ved opstart.

Flammetiden udgør ca. 90 minutter og glødetiden er også ca. 90 minutter (se fig. 6 -->)

### NB!

**Forsøg aldrig at tænde en varm HETA-QUAD !**

### HETA-Powerbank:

Brug altid kun en powerbank, som er beregnet til formålet, som den der bliver leveret med HETA-QUAD.

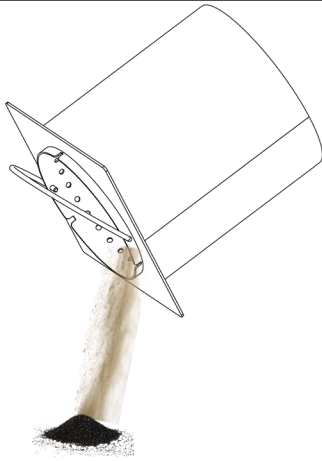
Enkelte typer af powerbanks har indbygget dele, som detekterer på datasignalerne på stikket og da disse ikke bruges på denne installation, kan denne type powerbank ikke benyttes og denne vil typisk gå i standby efter 1-5 min. Vil du være på den sikre side med typen, så kan en ny original HETA-Powerbank bestilles på [www.heta.dk](http://www.heta.dk) Brug det medfølgende usb kabel til opladningen af HETA-Powerbank.

### Fire-Gel:

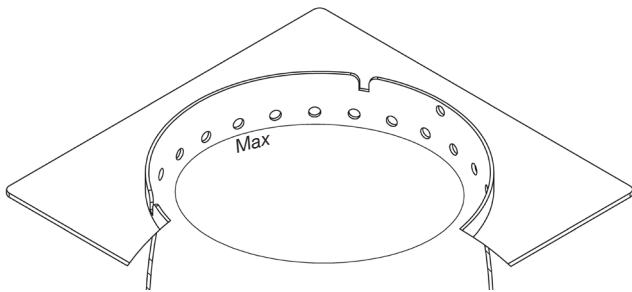
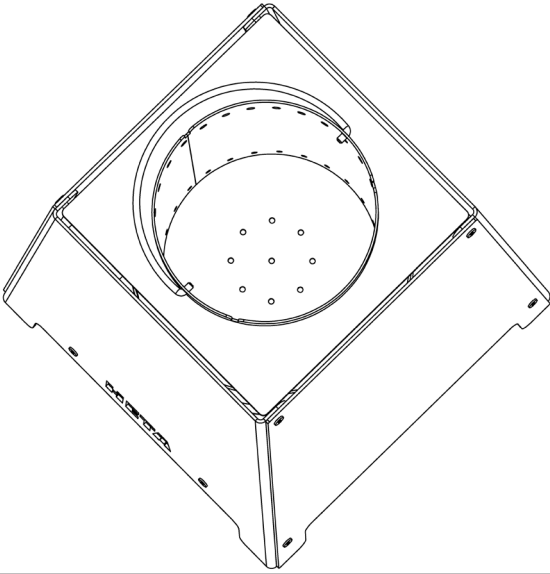
Der leveres 1L Fire-Gel med HETA-QUAD og dette vil svare til ca. 20-25 optændinger. Undlad at overdosere, da dette ikke er nødvendigt. Brug ca. 25-30ml pr optænding.

### Træpiller:

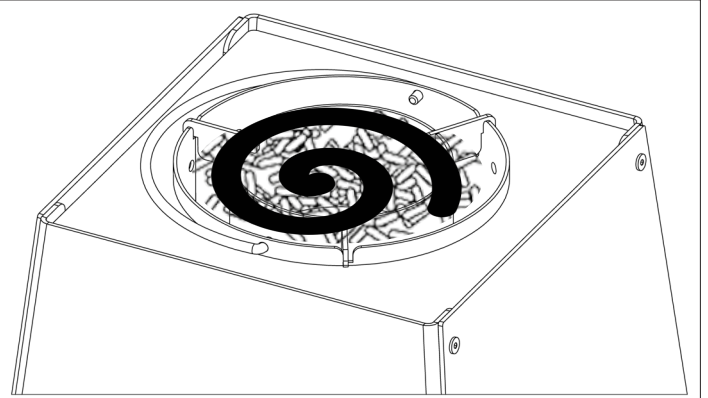
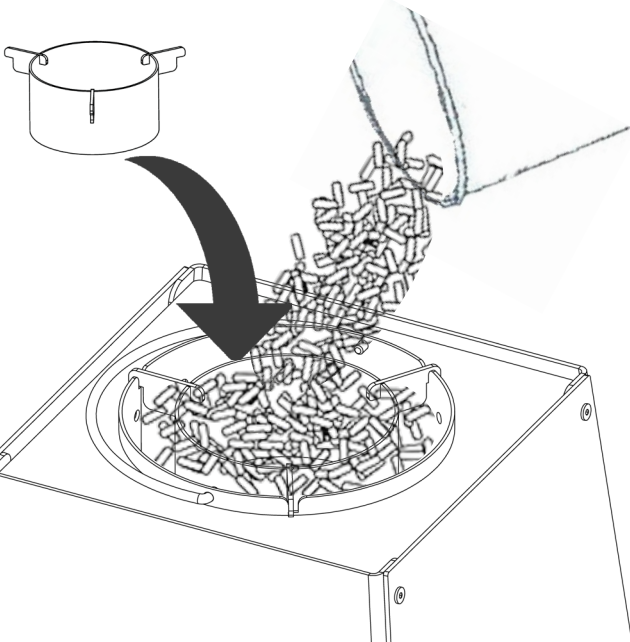
Træpiller skal opbevares tørt og skal beskyttes mod fugt. Træpiller, der har fået fugt, skal bortskaffes korrekt.



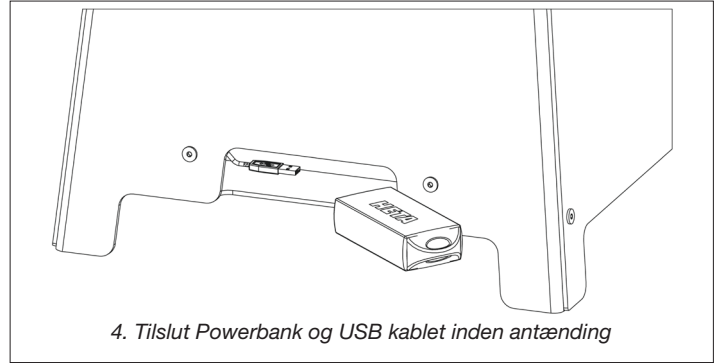
1. Kontroller altid at brænderøret er tørt og rengjort inden en optænding



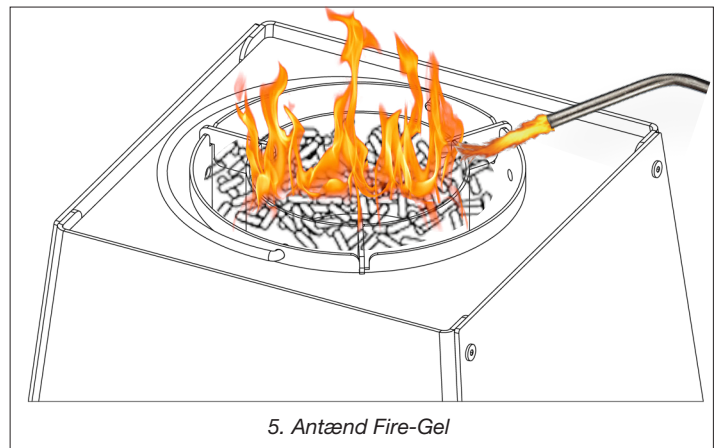
2. Må maksimalt fyldes op med træpiller til hullene i siden på brænderøret !



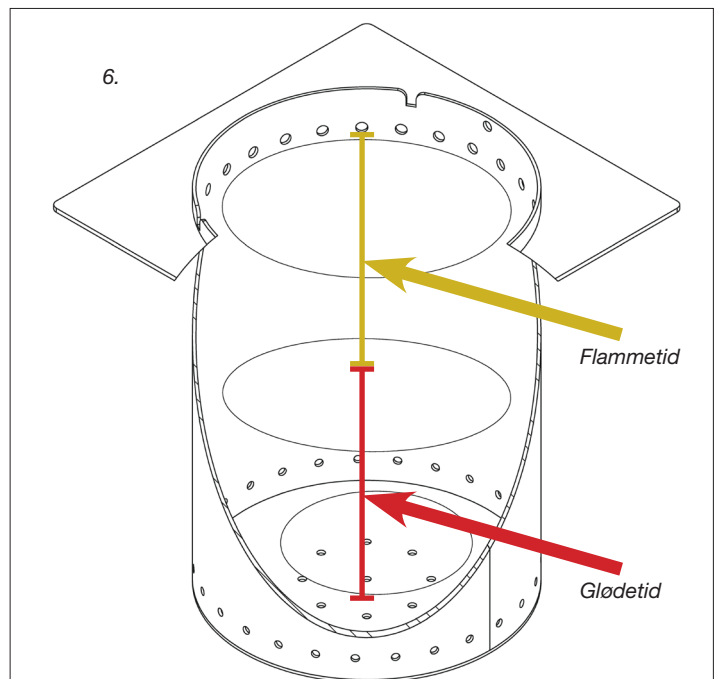
3. Hæld Fire-Gel rundt på træpillerne (spiralformet dosering)



4. Tilslut Powerbank og USB kablet inden antænding



5. Antænd Fire-Gel



6.

Flammetid

Glødetid

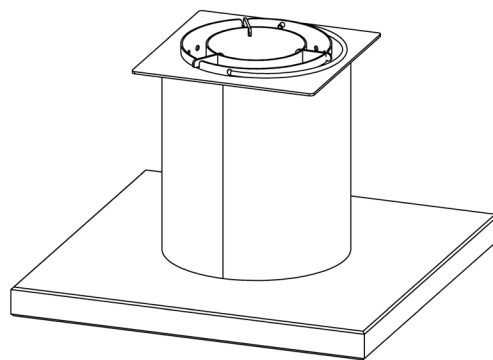
## Tilkøb:

Det er muligt at tilkøbe følgende til HETA-QUAD:

### **Brænderør: (varenr. 6000-022673)**

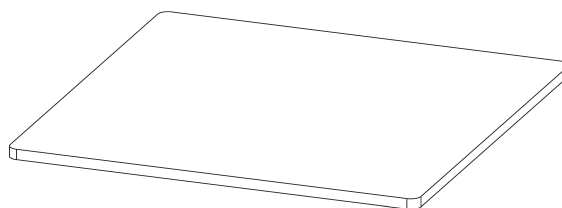
Hvis du gerne vil optænde igen hurtigt, for at få hyggen fra flammerne, så udtag brænderøret og stil den på et fast ikke-brændbart underlag. Herefter kan du sætte et ekstra brænderør i HETA-QUAD og lave en ny optænding med det samme.

Vær dog særlig opmærksom på, at ingen bør komme i nærheden af det udtagede varme brænderør !



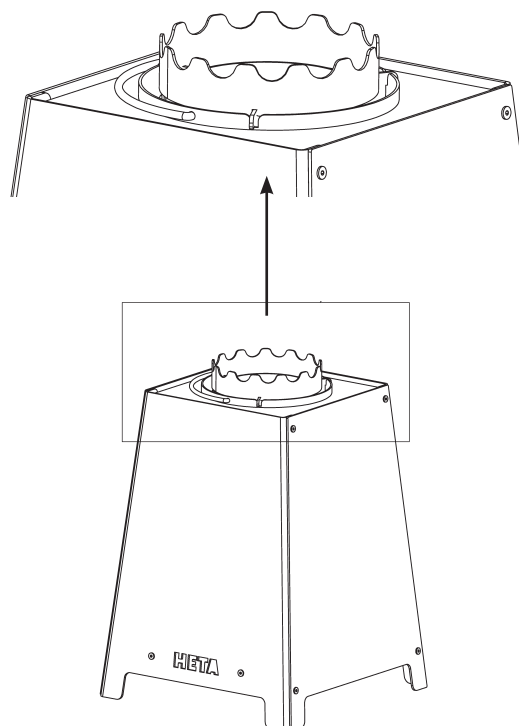
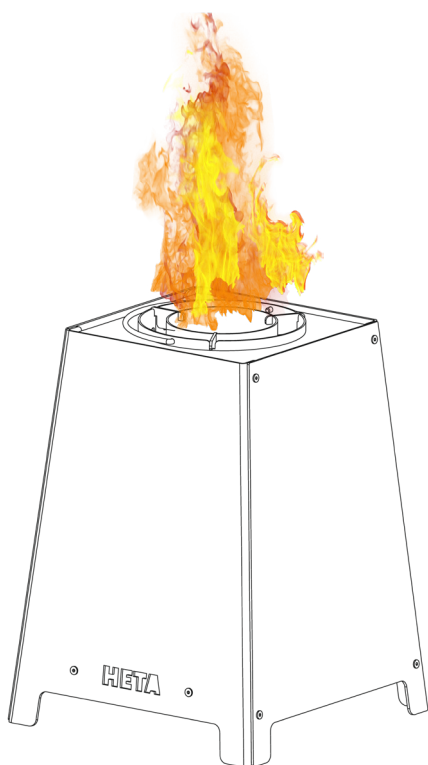
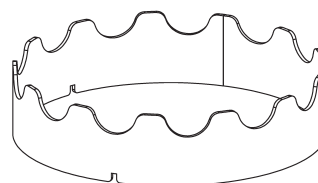
### **Gummimåtte: (varenr. 0023-023349)**

Hvis du gerne vil være sikker på, at HETA-QUAD altid står på fast grund og at du samtidig undgår evt. rust på underlaget, som kan opstå i starten af rustdannelsen (overflade patina), så kan du tilkøbe en tyk gummimåtte som sikrer dig på disse områder.



### **Stegering: (varenr. 1500-023387)**

Hvis du gerne vil have mest ud af at tilberede f.eks. mad på HETA-QUAD, anbefaler vi, at du køber en stegering, som let kan monteres på flammeindsatsen. Herefter kan du nemt benytte nedenstående tilbehør og opleve de mange gode muligheder der findes, for at lave særlig hygge med familien og vennerne, alt imens I tilbereder mad på forskellige måder på HETA-QUAD.



## Corten steel

HETA-QUAD is made of Corten steel, a special type of steel that is particularly suitable for outdoor fireplaces. When HETA-QUAD has been left out for a period of time, a nice layer of patina will form on the surface, which never develops into corrosive rust due to the nature of the surface. In the beginning, HETA-QUAD rusts relatively quickly, and a little rust can thus run down the surface, e.g. tiles. However, due to the nature of Corten steel, this phenomenon will be reduced over time as the inertia of the rust formation becomes greater and greater.

## **Rapid rust formation / oxidation**

If you want to promote rust formation, we can recommend degreasing and cleaning the surface so that it becomes more evenly oxidized over time.

Alternatively, you can wash it with salt water sometimes, this will promote oxidation.

Good luck with your new HETA-QUAD.

## **Safety:**

To ensure the safe use of your HETA-QUAD, pay close attention to ALL safety requirements. Always make sure that there is plenty of ventilation when the product is in use and use it always and only outdoors.

Never leave a burning HETA-QUAD unattended.

Do not place HETA-QUAD near flammable materials.

The individual parts become very hot during use. Therefore, always remember to use suitable gloves when handling. Tell both children and the elderly about the dangers of high surface temperatures on HETA-QUAD.

Your children and pets should be monitored when in the vicinity of HETA-QUAD during use.

HETA-QUAD should only be used outdoors in a well-ventilated area and should not be used in an enclosed building.

Always place HETA-QUAD on an even and firm surface. Do not move or touch the HETA-QUAD while it is hot. HETA-QUAD must not be altered in any way. Always keep at least 1 m free distance from HETA-QUAD to any combustible material.

Never use flammable liquids near or on HETA-QUAD while it is hot. Use only "fire-gel" for ignition and never other types of flammable liquids.

Never add pellets when HETA-QUAD is burning.

Do not clean HETA-QUAD with flammable or corrosive cleaning agents.

Do not hang clothes or flammable materials on or near HETA-QUAD.

Allow HETA-QUAD to cool for at least 1 hour after use before attempting a re-ignition.

Never use a damaged HETA-QUAD.

Ash from HETA-QUAD should be disposed of when cold.

## **Warning:**

**When HETA-QUAD is to be operated in the vicinity of other people, the owner / buyer is obliged to inform people who are not familiar with the operation of HETA-QUAD about the instructions and about the dangers of operation.**

**If this HETA-QUAD is used in a commercial installation or rental installation, it is the buyer's responsibility to inform the user of safety precautions and instructions. Failure to follow the precautions and instructions provided with this HETA-QUAD may result in serious personal injury and property loss or damage due to the risk of fire, explosion, burn, suffocation or carbon monoxide poisoning.**

**Make sure that you understand all operating instructions before you start operating or servicing this HETA-QUAD.**

**HETA A/S disclaims all liability, private as well as criminal, directly and indirectly, if the instructions and warnings in this manual are not followed!**

## **Operation:**

### **Preparation before first lighting:**

**Review thoroughly and make sure you understand all safety precautions and warnings.**

### **Lighting:**

**Make sure the burner is emptied and cleaned of ash (see fig. 1 page 6)**

**Fill wood pellets into the burner (see fig. 2 page 6)**

**Pour "Fire-Gel" on the wood pellets (see fig. 3 page 6)**

**Connect the HETA-Powerbank to the burner's usb cable and make sure the fan is running.**

**(see Fig. 4 page 6)**

**Ignite ignition gel (see fig. 5 page 6)**

**Standard combustion time for HETA-QUAD is approx. 3 hours in total when the burner is completely full at start-up. The flame time is approx. 90 minutes and the glow time is also approx. 90 minutes (see fig. 6 page 6)**

### **NB!**

**Never try to reignite a hot HETA-QUAD!**

### **HETA-Power Bank:**

Always use only a power bank designed for the purpose, such as the one supplied with HETA-QUAD.

Some types of powerbanks have built-in parts that detect the data signals on the plug and since these are not used on this installation, this type of powerbank can not be used and this will typically go into standby after 1-5 min.

If you want to be on the safe side with the type, a new original HETA-Powerbank can be ordered at [www.heta.dk](http://www.heta.dk)

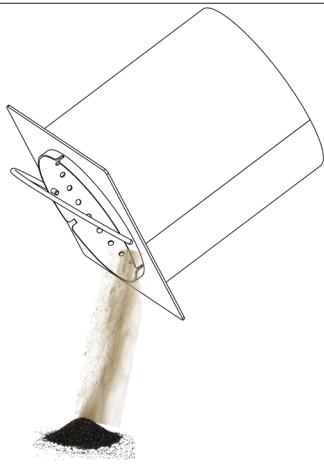
Use the included USB cable to charge the HETA-Powerbank.

### **Fire-Gel:**

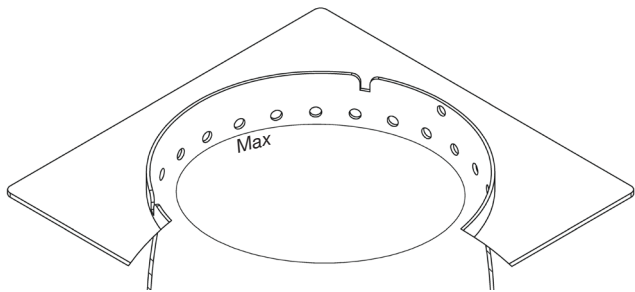
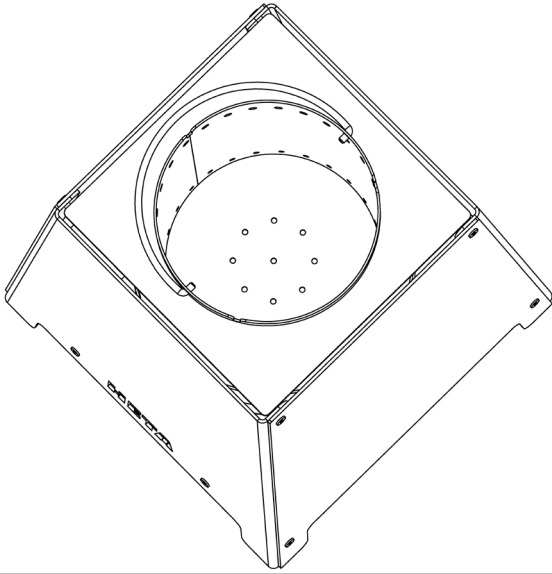
1L Fire-Gel is supplied with HETA-QUAD, this will correspond to approx. 20-25 ignitions. Do not overdose as this is not necessary. Use approx. 25-30ml per ignition.

### **Wood pellets:**

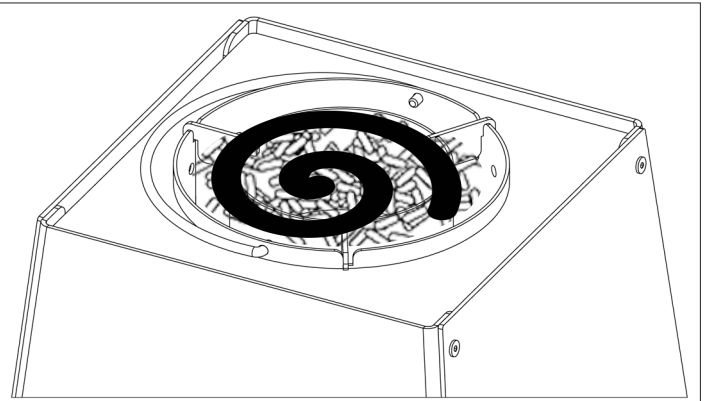
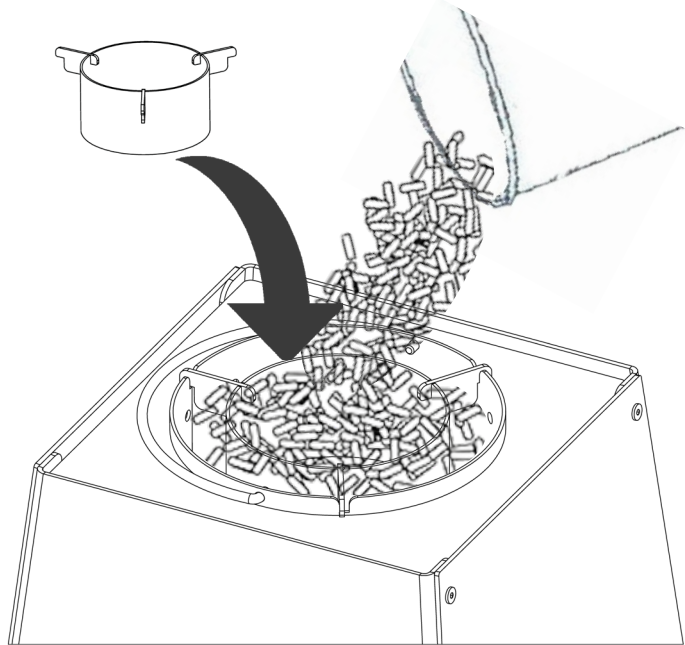
Wood pellets must be stored dry and must be protected from moisture. Wood pellets that have become damp must be disposed of properly.



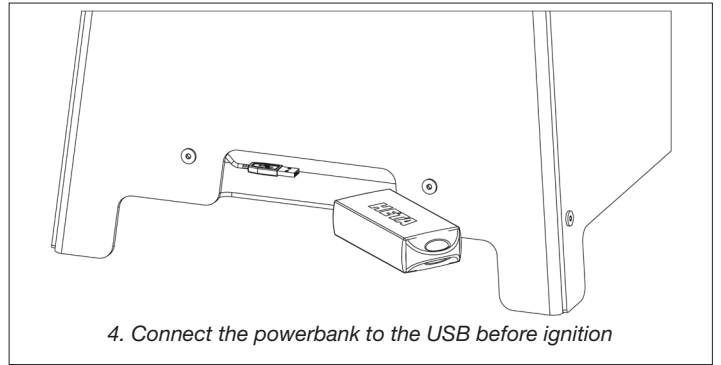
1. Always check that the burner is empty and cleaned before lighting



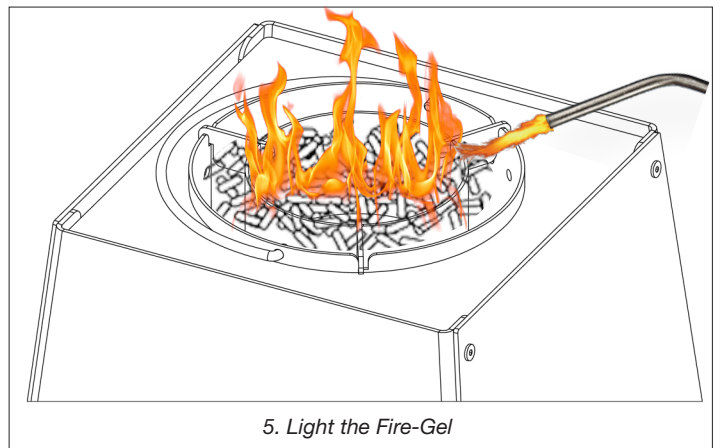
2. Max filled is just under the top holes in the burner !



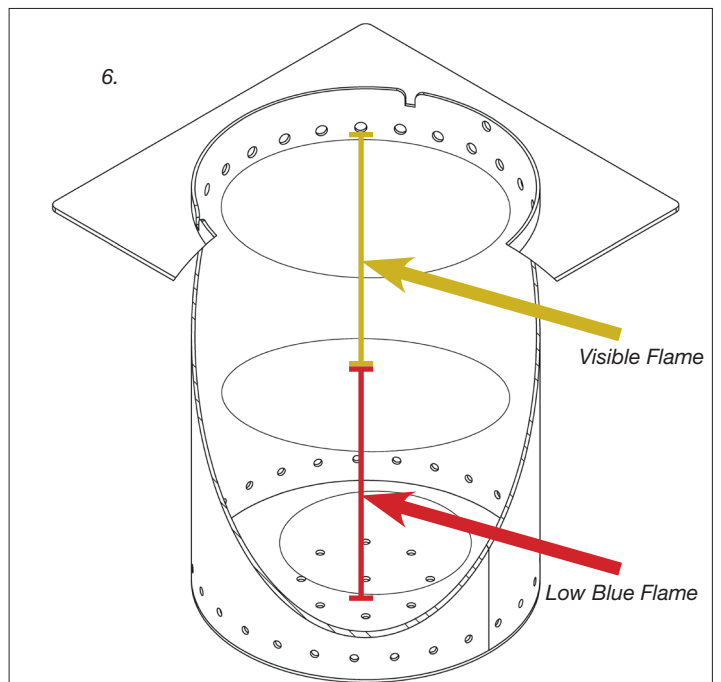
3. Pour Fire-Gel around the wood pellets in a spiral.



4. Connect the powerbank to the USB before ignition



5. Light the Fire-Gel



6.

## **QUAD accessories:**

It is possible to purchase the following for HETA-QUAD:

### **Burner: (item no. 6000-022673)**

If you want to re-ignite quickly, to get the coziness from the flames, remove the burner tube and place it on a solid non-combustible surface. Then you can put an extra burner in HETA-QUAD and make a new fire immediately.

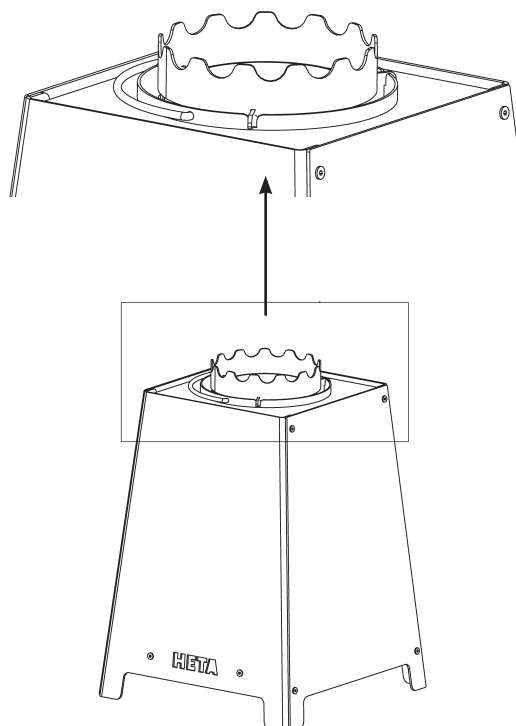
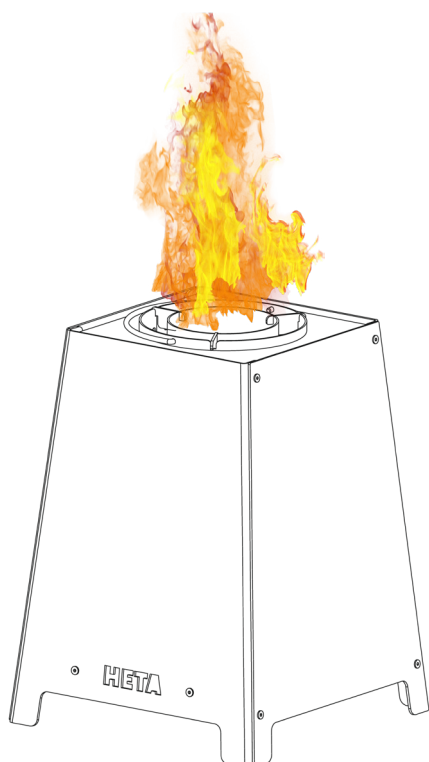
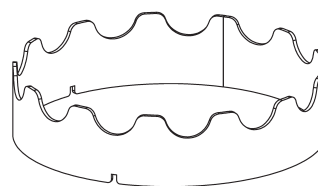
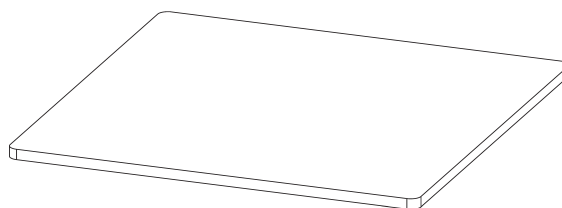
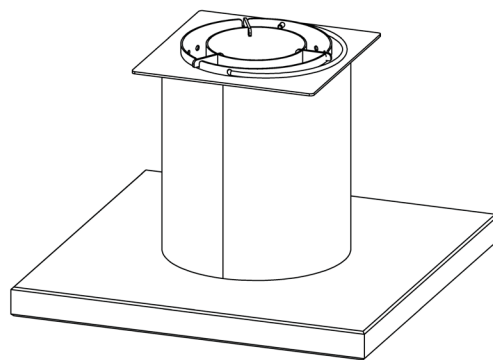
However, pay special attention that no one should come near the removed hot burner!

### **Rubber mat: (item no. 0023-023349)**

If you want to be sure that HETA-QUAD is always on solid ground and that you also avoid any rust on the substrate, which can occur at the beginning of the Corten steel rusting process (surface patina), a rubber mat will help protect you patio.

### **Cooking ring: (item no. 1500-023387)**

If you want the most out of cooking food on HETA-QUAD, we recommend that you buy a frying pan that can be easily mounted on the cooking ring. Then you can easily use the accessories and experience the many good options available, to make special fun with family and friends, all the while preparing food in different ways on your HETA-QUAD.



## Acier Corten

Le HETA-QUAD est un réchaud d'extérieur fabriqué en acier Corten, un type d'acier spécial qui convient particulièrement aux foyers extérieurs.

Après avoir laissé de côté votre HETA-QUAD pendant un certain temps, une belle couche de patine se formera sur la surface, qui ne se développera jamais en rouillera en raison de la nature de la surface. Au début, la surface de votre réchaud extérieur HETA-QUAD rouille relativement rapidement, et un peu de rouille pourra ainsi couler sur le sol. Cependant, en raison de la nature de l'acier Corten, ce phénomène diminuera avec le temps à mesure que la formation de rouille ralentira.

### Formation / oxydation rapide de la rouille

Si vous souhaitez favoriser la formation de rouille, nous vous recommandons de dégraisser et de nettoyer la surface du HETA-QUAD afin qu'elle s'oxyde plus uniformément avec le temps.

Alternativement, vous pouvez parfois la laver avec de l'eau salée. Cela favorisera l'oxydation.

### Sécurité:

Pour garantir une utilisation sûre de votre HETA-QUAD, portez une attention particulière à TOUTES les exigences de sécurité. Assurez-vous toujours que la ventilation est suffisante lorsque le produit est utilisé et utilisez-le toujours et uniquement à l'extérieur.

Ne laissez jamais votre réchaud d'extérieur en combustion sans surveillance.

Ne placez pas HETA-QUAD à proximité de matériaux inflammables. Les pièces individuelles deviennent très chaudes pendant l'utilisation. Par conséquent, n'oubliez pas d'utiliser des gants appropriés lors de la manipulation. Informez les enfants et les personnes âgées des dangers des températures de surface élevées sur le HETA-QUAD.

Vos enfants et animaux domestiques doivent être surveillés lorsqu'ils se trouvent à proximité du réchaud d'extérieur HETA pendant son utilisation.

Le HETA-QUAD ne doit être utilisé qu'à l'extérieur dans un endroit bien ventilé et ne doit pas être utilisé dans un bâtiment fermé.

Placez-le toujours sur une surface plane et ferme. Ne déplacez pas et ne touchez pas le réchaud lorsqu'il est chaud.

Le HETA-QUAD ne doit en aucun cas être modifié.

Gardez toujours une distance d'au moins 1 m entre votre HETA-QUAD et tout matériau combustible.

N'utilisez jamais de liquides inflammables à proximité ou sur votre HETA-QUAD lorsqu'il est chaud. N'utilisez que du gel d'allumage pour démarrer le feu et jamais d'autres types de liquides inflammables.

N'ajoutez jamais de granulés lorsque votre réchaud d'extérieur est en fonctionnement.

Ne nettoyez pas le HETA-QUAD avec des agents de nettoyage inflammables ou corrosifs.

Ne suspendez pas de vêtements ou de matériaux inflammables sur ou à proximité du foyer.

Laisser refroidir votre réchaud d'extérieur HETA-QUAD pendant au moins 1 heure après son utilisation avant de tenter de le rallumer.

N'utilisez jamais un HETA-QUAD endommagé.

Les cendres ne doivent être éliminées que lorsqu'elles sont froides.

### Avertissement:

Lorsque le HETA-QUAD doit être utilisé à proximité d'autres personnes, le propriétaire / acheteur est tenu d'informer les personnes qui ne sont pas familiarisées avec son fonctionnement, des instructions et des dangers liés à son utilisation.

Si cet HETA-QUAD est utilisé dans une installation commerciale ou une installation de location, il est de la responsabilité de l'acheteur d'informer l'utilisateur des précautions et des instructions de sécurité. Le non-respect des précautions et des instructions fournies avec cet HETA-QUAD peut entraîner des blessures graves et des pertes ou des dommages matériels en raison du risque d'incendie, d'explosion, de brûlure, d'étouffement ou d'intoxication au monoxyde de carbone.

Assurez-vous d'avoir bien compris toutes les instructions d'utilisation avant de commencer à utiliser ou à entretenir cet HETA-QUAD.

**HETA A/S décline toute responsabilité, tant privée que pénale, directement et indirectement, si les instructions et avertissements de ce manuel ne sont pas suivis !**

### Mise en oeuvre:

Préparation avant le premier allumage :

Examinez attentivement la présente documentation et assurez-vous de tout comprendre toutes les précautions de sécurité et les avertissements.

#### Allumage:

Assurez-vous que le brûleur est vide de toutes cendres (voir fig.1 ->)

Versez des granulés de bois dans le brûleur (voir fig.2 ->)

Versez du gel d'allumage sur les granulés de bois (voir fig. 3 ->)

Connectez la batterie HETA au port USB du brûleur avec le câble et assurez-vous que le ventilateur fonctionne. (voir Fig.4 ->)

Allumez le gel d'allumage (voir fig.5 ->)

Le temps de combustion standard pour votre HETA-QUAD est d'environ 3 heures au total lorsque le brûleur est complètement rempli. Le temps de flamme est d'environ 90 minutes et le temps de chauffage par rayonnement est également d'environ 90 minutes (voir fig.6 ->)

**Nota: N'essayez jamais d'allumer un HETA-QUAD chaud !**

#### Batterie HETA:

Utilisez toujours uniquement une batterie externe conçue à cet effet, telle que celle fournie avec votre réchaud d'extérieur.

Certains types de batteries ont des pièces intégrées qui détectent les signaux de données sur la prise et comme ceux-ci ne sont pas utilisés sur cette installation, ce type de batterie ne peut pas être utilisé et se mettra généralement en veille après 1 à 5 minutes de fonctionnement.

Si vous voulez éviter ce genre de problème, une batterie originale HETA peut être commandée sur [www.heta.dk](http://www.heta.dk)  
Utilisez le câble USB fourni pour charger la batterie HETA.

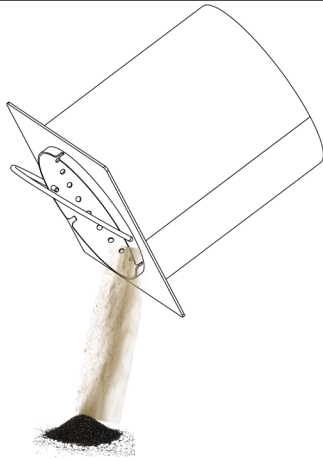
#### Gel d'allumage:

1l de gel d'allumage est fourni avec le HETA-QUAD qui permet de réaliser environ 20 à 25 allumages. Ne pas surdoser car ce n'est pas nécessaire. Utilisez environ 25 à 30 ml de gel par allumage.

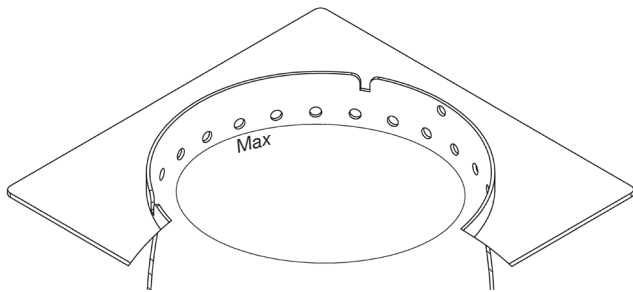
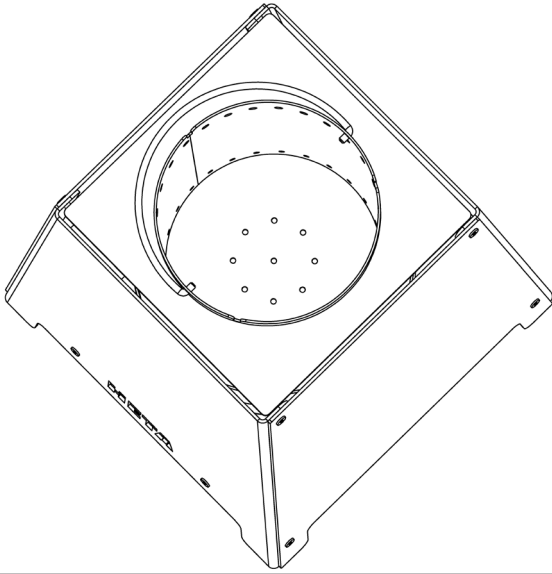
#### Granulés de bois:

Les granulés de bois doivent être stockés au sec et doivent être protégés de l'humidité. Les granulés de bois qui ont été hydratés et qui sont donc humides doivent être éliminés.

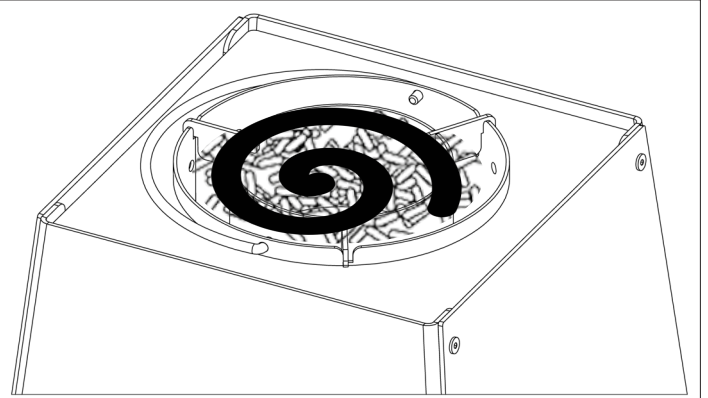
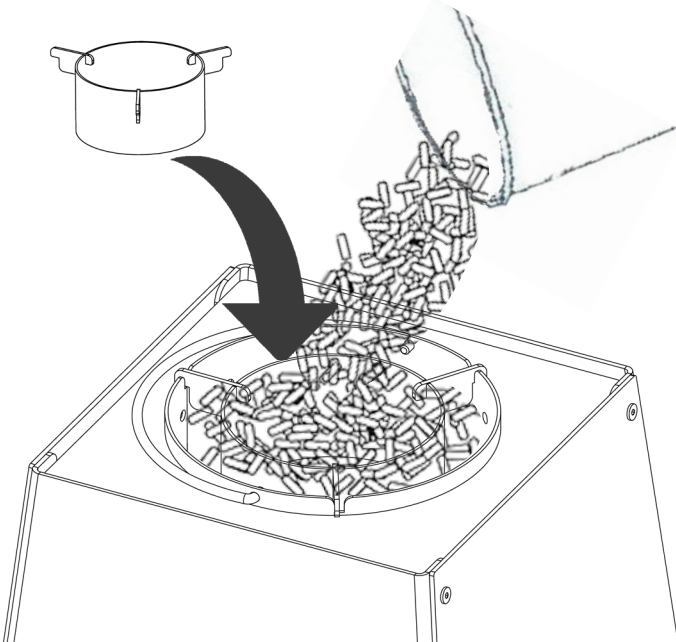




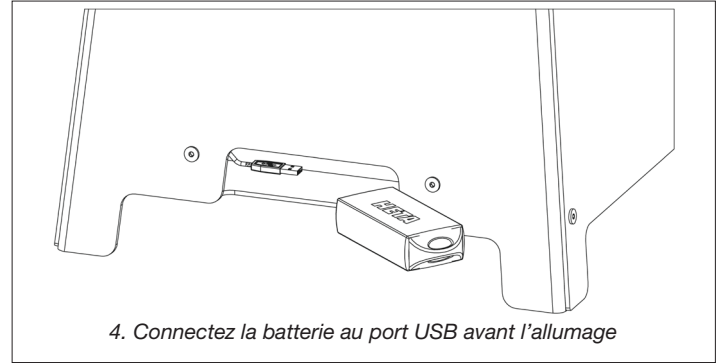
1. Vérifiez toujours que le brûleur est vide et nettoyé avant d'allumer le feu



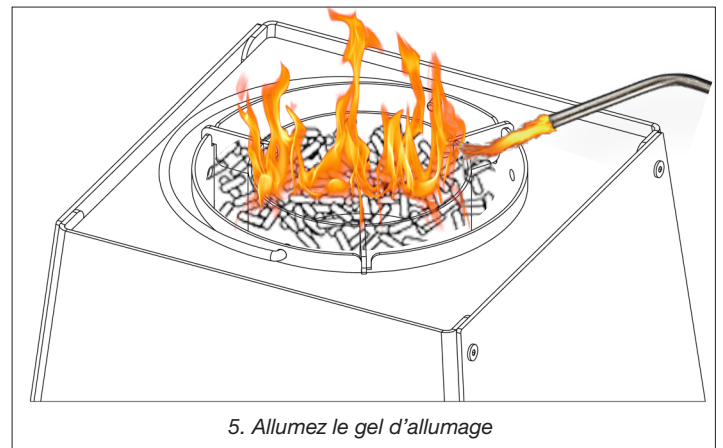
2. La limite du remplissage maximum est sous les trous supérieurs du brûleur!



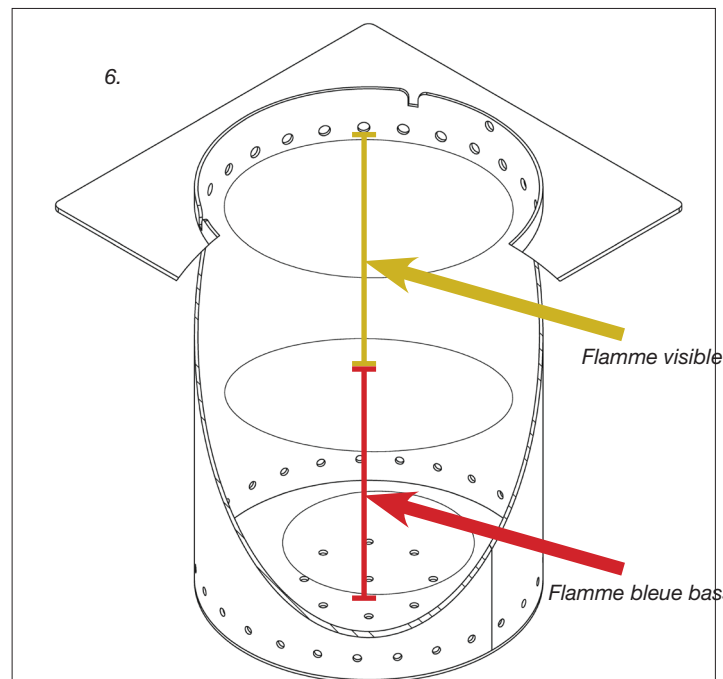
3. Versez le gel d'allumage autour des granulés de bois en spirale



4. Connectez la batterie au port USB avant l'allumage



5. Allumez le gel d'allumage



6.

Flamme visible

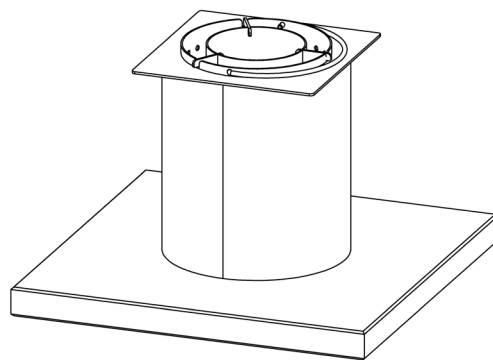
Flamme bleue basse

## **Accessoires HETA-QUAD:**

Il est possible d'acheter les accessoires suivants pour le HETA-QUAD:

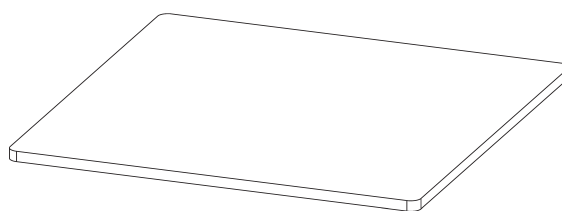
### **Brûleur: (réf. 6000-022673)**

Si vous voulez rallumer rapidement votre foyer extérieur HETA-QUAD, pour bénéficier sur la durée du confort des flammes, retirez le tube du brûleur et placez-le sur une surface solide non combustible. Vous pouvez ensuite mettre un brûleur supplémentaire sur votre HETA-QUAD et démarrer un nouveau feu immédiatement. Cependant, assurez-vous que personne ne s'approche du brûleur chaud qui vient d'être retiré!



### **Tapis en caoutchouc: (réf. 0023-023349)**

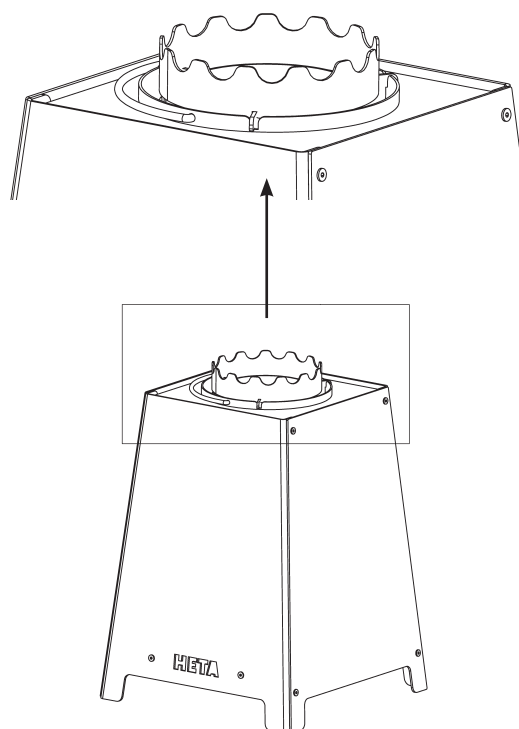
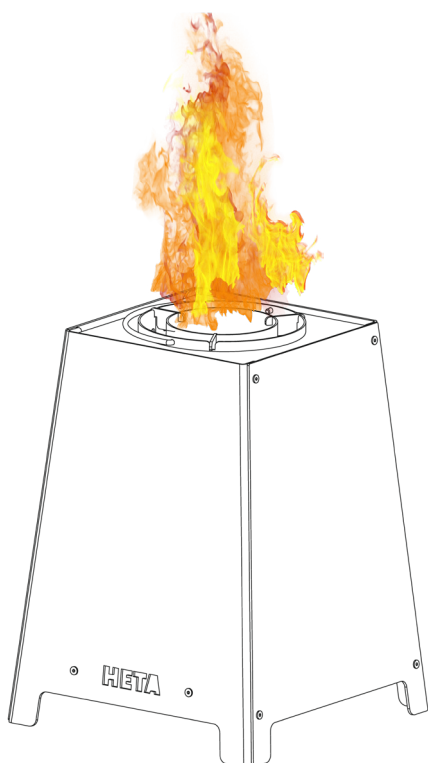
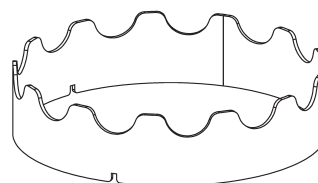
Si vous voulez être sûr que votre HETA-QUAD repose toujours sur une base solide et que vous voulez également éviter des dépôts de rouille sur le sol, qui peuvent se produire au début de la formation de rouille (patine de surface), vous pouvez alors acheter un tapis en caoutchouc épais qui vous permettra de traiter ces points.



### **Anneau de cuisson: (réf. 1500-023387)**

Si vous voulez tirer le meilleur parti de votre HETA-QUAD en l'utilisant pour faire cuire vos aliments, nous vous recommandons d'acheter une poêle qui peut être facilement posée sur l'anneau de cuisson.

Vous pourrez alors facilement utiliser les accessoires et découvrir les nombreuses options disponibles, pour passer un bon moment en famille ou entre amis, tout en préparant un repas de façon originale grâce à votre HETA-QUAD.



## Corten Stahl

HETA-QUAD besteht aus Cortenstahl, einer speziellen Stahlsorte, die sich besonders für Außenkamine eignet. Auf der Oberfläche vom HETA-QUAD bildet sich auf der Oberfläche eine schöne Patina, die sich aufgrund der Beschaffenheit von der Oberfläche nie zu korrosivem Rost entwickelt. Zu Beginn rostet der HETA-QUAD relativ schnell und ein wenig Rost kann somit über die Oberfläche laufen, z.B. auf die Fliesen oder sonstige Bodenbeläge. Aufgrund der naturgemäßen Eigenschaft vom Cortenstahl wird dieses Phänomen jedoch mit der Zeit durch Trägheit der Rostbildung verringert.

### **Schnelle Rostbildung**

Wenn Sie die Rostbildung fördern möchten, empfehlen wir die Oberfläche zu entfetten und zu reinigen, damit sie mit der Zeit gleichmäßiger oxidiert.

Alternativ können Sie es manchmal mit Salzwasser waschen oder einsprühen, dies fördert die Oxidation.

Viel Glück und Freude mit Ihrem neuen HETA-QUAD.

### **Sicherheit:**

Um die sichere Verwendung Ihres HETA-QUAD zu gewährleisten, beachten Sie bitte strikt ALLE Sicherheitsanforderungen. Stellen Sie immer sicher, dass während des Gebrauchs des Produkts eine ausreichende Belüftung vorhanden ist und verwenden Sie es immer nur im Freien. Lassen Sie einen brennenden HETA-QUAD niemals unbeaufsichtigt.

Stellen Sie HETA-QUAD nicht in der Nähe von brennbaren Materialien auf.

Der gesamte HETA-QUAD wird beim Gebrauch sehr heiß. Denken Sie daher immer daran beim Umgang geeignete Handschuhe zu tragen. Informieren Sie Kindern, als auch älteren Menschen über die Gefahr hoher Oberflächentemperaturen vom HETA-QUAD.

Beim Gebrauch des HETA-QUAD sollten Kinder und Haustiere in der Nähe vom HETA-QUAD überwacht werden.

HETA-QUAD sollte nur im Freien und auf keinen Fall in geschlossenen Räumen oder einem Gebäude verwendet werden.

Stellen Sie HETA-QUAD immer auf eine ebene und feste Oberfläche.

Bewegen oder berühren Sie das HETA-QUAD nicht solange es heiß ist.

Der HETA-QUAD muss immer mit einem Mindestabstand von einem Meter zu brennbaren Materialien aufgestellt werden. Je nach Wind und Wetterbedingungen sollte dieser Abstand ggf. größer gehalten werden.

Verwenden Sie niemals brennbare Flüssigkeiten in der Nähe oder in Verbindung mit dem HETA-QUAD. Verwenden Sie nur Anzünd-Gel oder eine Brennpaste zur Zündung und niemals andere Arten von brennbaren Flüssigkeiten.

Fügen Sie niemals Pellets hinzu, wenn HETA-QUAD brennt. Reinigen Sie HETA-QUAD nicht mit brennbaren oder ätzenden Reinigungsmitteln.

Hängen Sie keine Kleidung oder brennbaren Materialien an oder in der Nähe des HETA-QUAD auf.

Lassen Sie HETA-QUAD nach Gebrauch mindestens 1 Stunde abkühlen, bevor Sie ihn erneut zünden.

Verwenden Sie niemals ein beschädigtes HETA-QUAD.

Die Asche von HETA-QUAD sollte kalt entsorgt werden.

### **Warnung!**

Wenn der HETA-QUAD in der Nähe anderer Personen betrieben werden soll, ist der Eigentümer / Käufer verpflichtet, die Personen, die nicht mit der Bedienung von HETA-QUAD vertraut sind, über die Anweisungen und die Gefahren zu informieren. Wenn dieses HETA-QUAD in einer gewerblichen Installation oder Mietinstallation verwendet wird, liegt es in der Verantwortung des Käufers, den Benutzer über Sicherheitsvorkehrungen und Anweisungen zu informieren. Die Nichtbeachtung der in diesem HETA-QUAD enthaltenen Vorsichtsmaßnahmen und Anweisungen kann zu schweren Personen- und Sachschäden führen, die durch die Gefahr von Feuer, Explosion, Verbrennung, Erstickung oder Kohlenmonoxidvergiftung verursacht werden. Stellen Sie sicher, dass Sie alle Punkte der Bedienungsanleitungen verstanden haben, bevor Sie den HETA-QUAD in Betrieb nehmen oder warten. HETA A/S lehnt jegliche Haftung ab, sowohl privat als auch strafrechtlich sowie direkt als auch indirekt, wenn die Anweisungen und Warnungen von diesem Handbuch nicht befolgt werden!

### **Inbetriebnahme:**

**Vor der ersten Inbetriebnahme bitte wie folgt beachten: Überprüfen Sie gründlich und stellen Sie sicher, dass Sie alle Sicherheitsvorkehrungen und Warnungen verstanden haben.**

#### **Befeuerung:**

**Stellen Sie sicher, dass der Brenner geleert und von Asche gereinigt ist (siehe Abb. 1 ->).**

**Holzpellets in den Brenner füllen (siehe Abb. 2 ->).**

**Geben Sie Anzünd-Gel oder eine Brennpaste auf die Holzpellets (siehe Abb. 3 ->).**

**Schließen Sie die HETA-Powerbank an das USB-Kabel des Brenners an und stellen Sie sicher, dass der Lüfter funktioniert (siehe Abb. 4 ->).**

**Nun das Anzünd-Gel oder die Brennpaste entzünden, vorzugsweise mit einem Stabfeuerzeug (siehe Abb. 5 ->).**

**Die Standardverbrennungszeit für HETA-QUAD beträgt insgesamt ca. 3 Stunden, wenn der Brenner beim Start vollständig gefüllt wurde. Die Brennphase beträgt ca. 90 Minuten und die Glühphase beträgt auch ca. 90 Minuten (siehe Abb. 6 ->)**

**Achtung! Versuchen Sie niemals, ein heißes HETA QUAD wieder zu entzünden!**

#### **HETA-Power Bank:**

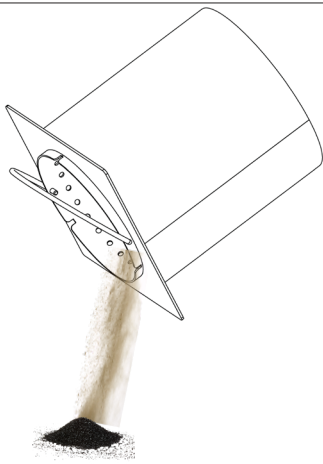
Verwenden Sie immer nur eine dafür vorgesehene Powerbank, wie die mit dem HETA-QUAD geliefert wird. Einige Arten von Powerbanks verfügen über eingebaute Teile, die Datensignale am Stecker erkennen. Da diese Signale bei dem HETA-QUAD nicht verwendet werden, kann diese Art von Powerbank nicht verwendet werden und wird normalerweise nach 1-5 Minuten in den Standby-Modus schalten. Wenn Sie mit der Powerbank auf der sicheren Seite sein möchten, können Sie unter [www.heta.dk](http://www.heta.dk) eine neue Original-HETA-Powerbank bestellen. Verwenden Sie bitte nur das mitgelieferte USB-Kabel, um die HETA-Powerbank aufzuladen.

#### **Fire-Gel:**

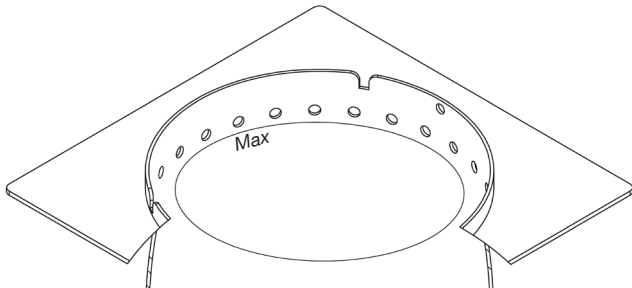
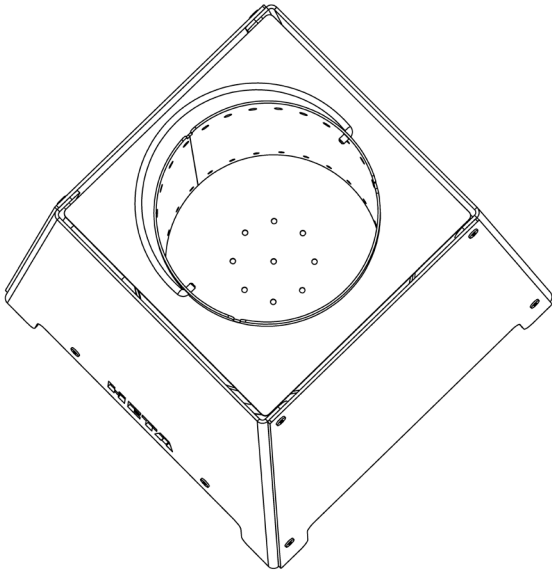
1L Anzünd-Gel ist im Lieferumfang des HETA-QUAD dabei, dies entspricht ca. 20-25 Zündungen. Überdosieren Sie nicht, da dies nicht erforderlich ist. Verwenden Sie ca. 25-30 ml pro Zündung.

#### **Holzpellets:**

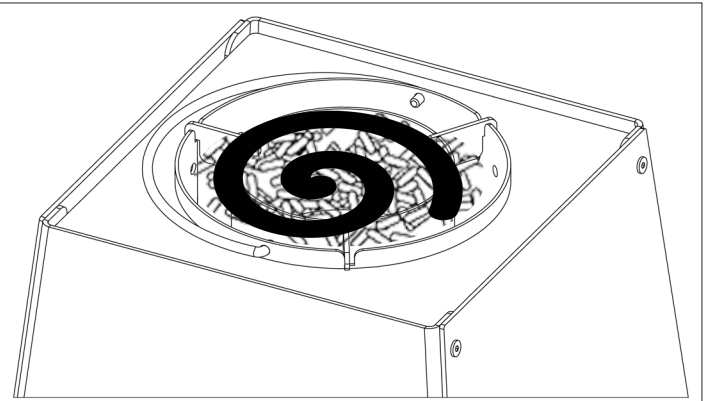
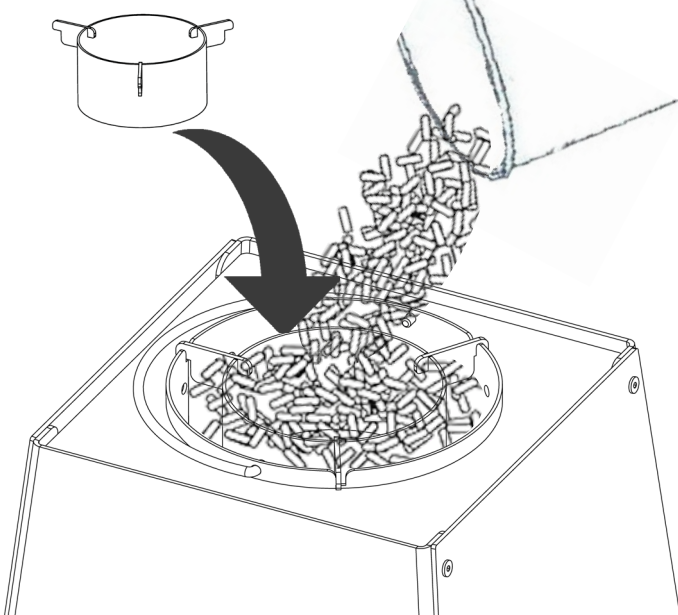
Holzpellets müssen trocken gelagert und vor Feuchtigkeit geschützt werden. Feucht gewordene Holzpellets müssen ordnungsgemäß entsorgt werden.



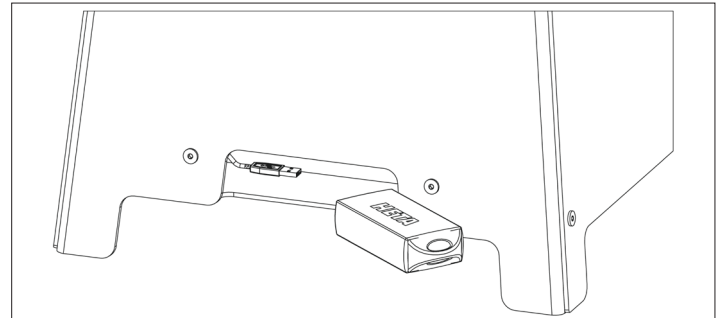
1. Überprüfen Sie vor dem Anzünden immer, ob der Brenner leer und gereinigt ist



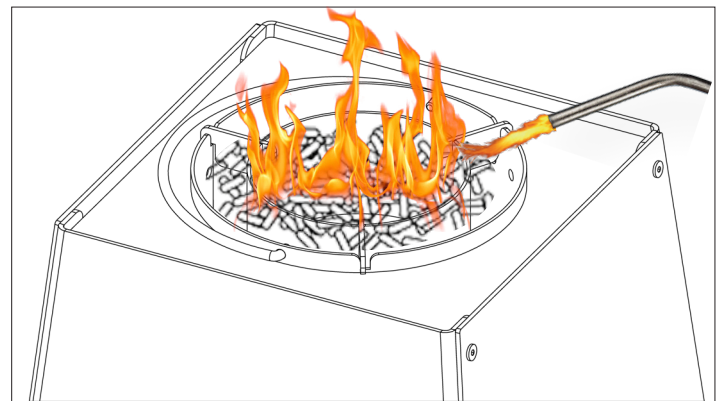
2. Die maximale Füllmenge (Max) befindet sich direkt unterhalb der oberen Löcher im Brenner!



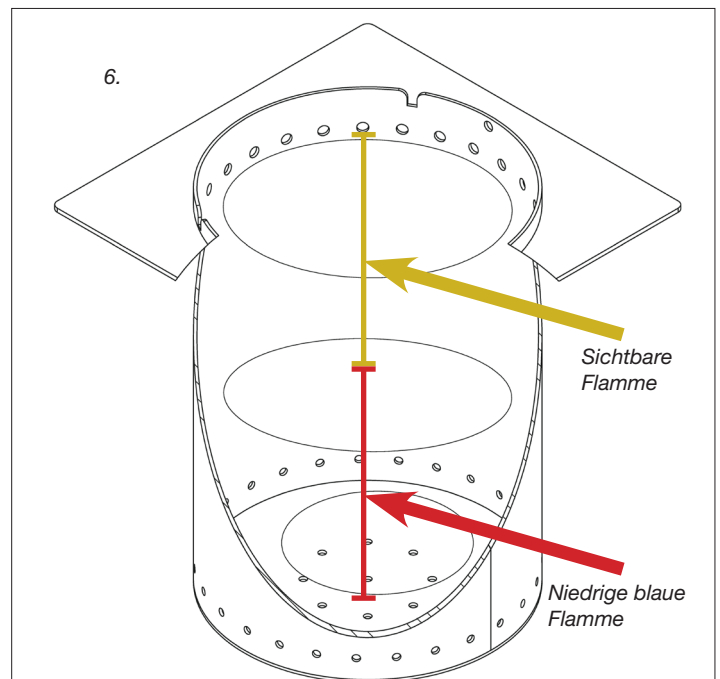
3. Gießen Sie das Anzünd-Gel spiralförmig auf die Holzpellets.



4. Schließen Sie die Powerbank vor der Zündung an den USB-Anschluss an.



5. Zünden Sie nun das Anzünd-Gel.

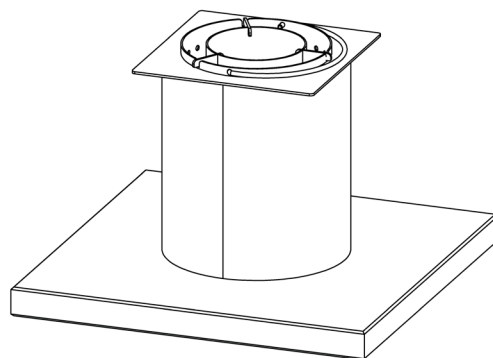


## QUAD Zubehör:

Für den HETA-QUAD kann folgendes Zubehör erworben werden:

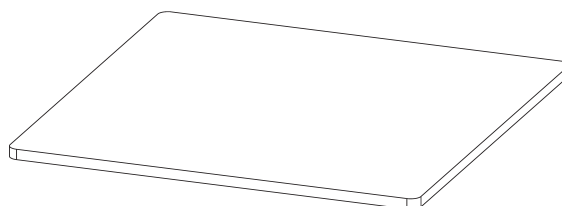
### **Brenner: (Artikel Nr. 6000-022673)**

Wenn Sie den HETA-QUAD möglichst schnell wieder entzünden möchten, um wieder die Gemütlichkeit der Flammen zu erhalten, dann entfernen Sie das Brennerrohr mit einem dafür geeigneten Handschuh und stellen Sie es auf eine feste sowie nicht brennbare Oberfläche. Dann können Sie Ihren zusätzlichen Brenner in den HETA-QUAD einsetzen und sofort mit einem neuen Feuer starten. Achten Sie jedoch besonders darauf, dass sich niemand dem entfernten und somit heißem Brenner nähert!



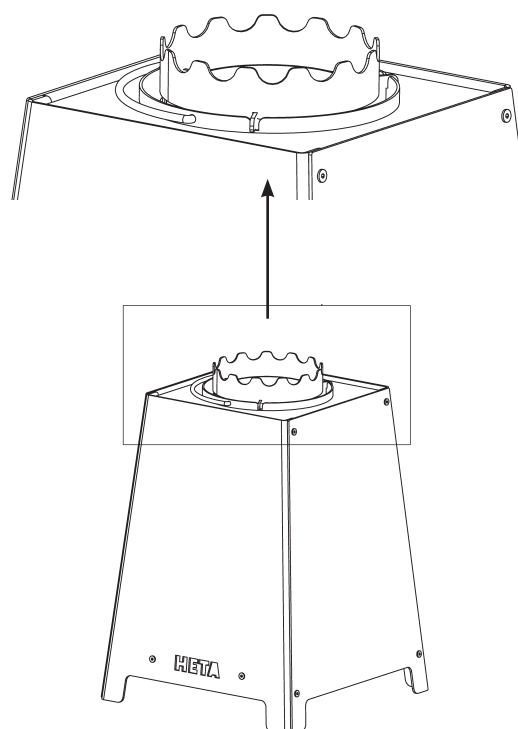
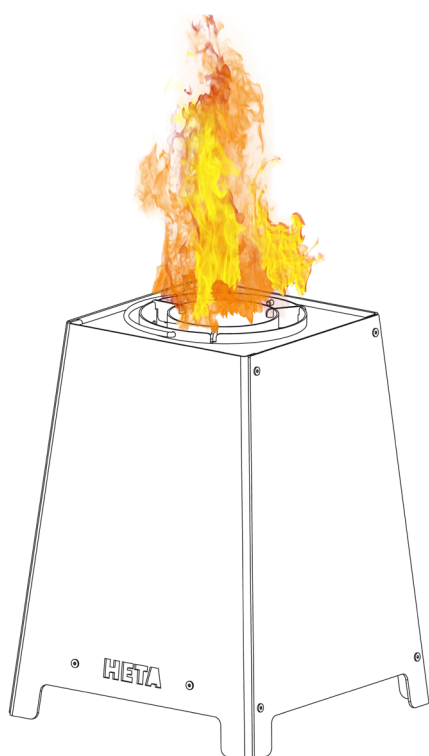
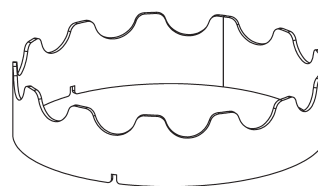
### **Gummi Unterlage (Artikel Nr. 0023-023349)**

Wenn Sie sicherstellen möchten, dass Ihr HETA-QUAD immer fest auf dem Boden steht und um z.B. Rost auf dem Untergrund zu vermeiden, der gerade zu Beginn des Rostprozesses vom Cortenstahl (Oberflächenpatina) auftreten kann, schützt eine Gummimatte Ihre Terrasse.



### **Kochring: (Artikel Nr. 1500-023387)**

Wenn Sie mit der Möglichkeit zu kochen, das Beste aus Ihrem HETA-Quad herausholen möchten, dann empfehlen wir Ihnen eine Pfanne oder Topf zu kaufen, die einfach auf dem Kochring positioniert werden kann. So können Sie Ihren HETA-QUAD als Kochfeld nutzen, um mit der Familie und Freunden besonderen Koch-Spaß zu haben, indem Sie Ihr Essen mal auf eine ganz andere Art und Weise zubereiten.



## Corten-stål

HETA-QUAD är tillverkad i Corten stål, en speciell typ av stål som är lämpad för utomhuseldstäder. När HETA-QUAD har varit utomhus under en period, blir det en fin yta av patina, det utvecklar aldrig sig till tärande rost pga ytans beskaffenhet. I början rostar HETA-QUAD relativt snabbt, och lite rost kan hamna på underlaget den står på. På grund av Corten stålets beskaffenhet vill detta fenomen emellertid avta med tiden, för att trögheten i materialet blir större och större.

## **Snabbt rostangrepp / oxidering**

Vill du snabba på processen med rosten, kan vi rekommendera att avfetta ytan, då blir det en jämnare oxidering över tid.

Alternativt kan du hålla saltvatten några ggr på HETA-QUAD vilket också påskyndar processen.

**Lycka till med Er nya HETA-QUAD.**

## **Säkerhet:**

För att få en säker användning av din HETA-QUAD, skall du vara mycket uppmärksam på alla säkerhetsbestämmelser. HETA-QUAD får endast användas utomhus.

Lämna aldrig HETA-QUAD utan uppsyn vid användning.

Placera inte HETA-QUAD närmre än 1 meter från brännbart material.

Varje del på HETA-QUAD blir mycket varm vid användning, tänk på att använda lämpliga handskar lämpade för ändamålet.

Tala om för vuxna och barn att ytorna blir mycket varma vid användning av HETA-QUAD.

Placera HETA-QUAD på ett jämnt och stabilt underlag.

Flytta eller rör aldrig HETA-QUAD när den är i drift.

HETA-QUAD får inte förändras på något sätt.

Använd aldrig brännbara vätskor i närheten eller i anslutning till HETA-QUAD.

Fyll aldrig på pellets när HETA-QUAD brinner.

Rengör aldrig HETA-QUAD med brännbara eller frätande rengöringsmedel.

Häng inte brandfarligt material på eller i närheten av HETA-QUAD som används.

Låt HETA-QUAD kylas ner minst 1 h efter användning, innan du gör en ny tändning.

Använd aldrig en skadad HETA-QUAD.

Askan från HETA-QUAD skall tas bort som kall aska, antingen till återvinningsstation eller till eget askförvar.

## **Varning:**

När Heta-Quad skall användas i närheten av andra människor, är ägaren/köparen skyldig att informera människorna om gällande säkerhetsföreskrifter i samband med användandet av HETA-QUAD.

När denna HETA-QUAD används i kommersiellt syfte är det köparens ansvar att informera användaren om gällande säkerhetsföreskrifter.

Avvikelse från förhållningsreglerna och instruktionerna som medföljer denna HETA-QUAD

Kan resultera i allvarliga personskador och förluster av egendom eller skada på grund av

Brandrisk, explosion, kvävning mm.

Se alltid till att du förstår alla bruksanvisningar innan du börja använda eller reparera HETA-QUAD.

**HETA A/S friskriver sig allt ansvar, såväl straffrättslig, direkt eller indirekt, om instruktionerna och varningstexter i denna guide inte följs.**

## **Vägledning:**

**Förberedelse innan första upptändning. Gå igenom och se till att du förstår alla instruktioner och säkerhetsföreskrifter**

### **Upptändning:**

**Se till att tändröret är tomt och rengjort från aska (se fig. 1 -->)**

**Häll pellets i tändröret (se fig. 2 -->)**

**Häll tändgel på pelletsen (se fig. 3 -->)**

**Anslut HETA Powerbank till brännarens usb kabel och var säker på att fläkten går (se fig. 4 -->)**

**Tänd på tändgel (se fig. 5 -->)**

**Standard förbränningstid för HETA-QUAD är ca 3h varav 1,5h brinntid och 1.5h glödtid (se fig. 6 -->)**

### **OBS!**

**Försök aldrig tända en varm HETA-QUAD !**

### **HETA-POWERBANK:**

Använd bara en Powerbank som är anpassad för ändamålet, som den som levereras med produkten.

Vissa typer av Powerbanks har inbyggda delar som deflekterar datasignalerna på kontakten, och eftersom dessa inte används i denna installation, kan denna typ av Powerbank inte användas och detta kommer vanligtvis gå i standby efter 1-5 min.

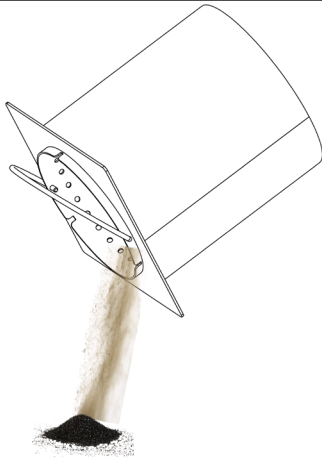
Vill du vara på den säkra sidan med typen, så kan ett nytt original HETA Powerbank beställas av antingen din lokala HETA återförsäljare eller via [www.heta.dk](http://www.heta.dk) Använd medföljande usb kabeln för uppladdning av HETA Powerbank.

### **Tändgel:**

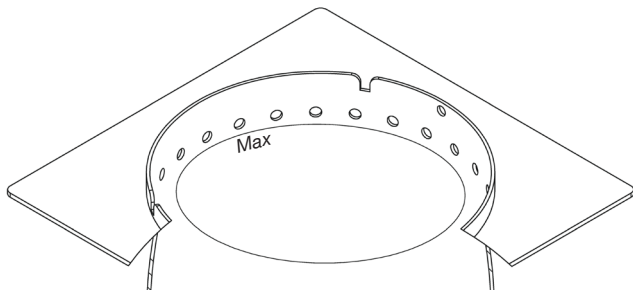
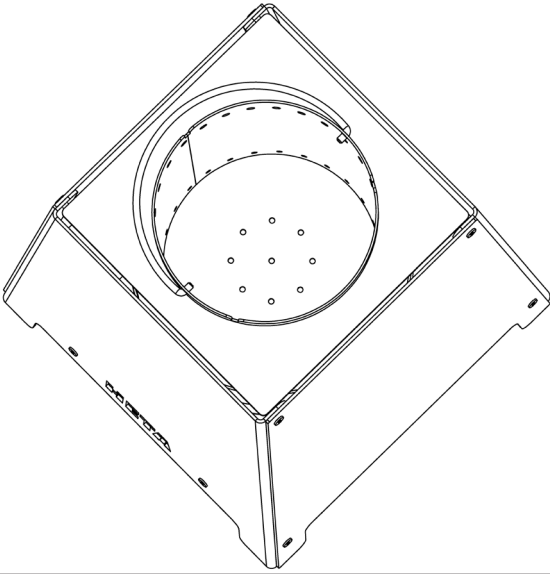
Det levereras 1Liter Tändgel med HETA-QUAD och detta motsvarar ca 20-25 upptändningar. Undvik att överdosera då det inte är nödvändigt. Använd ca 25-30 ml per upptändning.

### **Träpellets:**

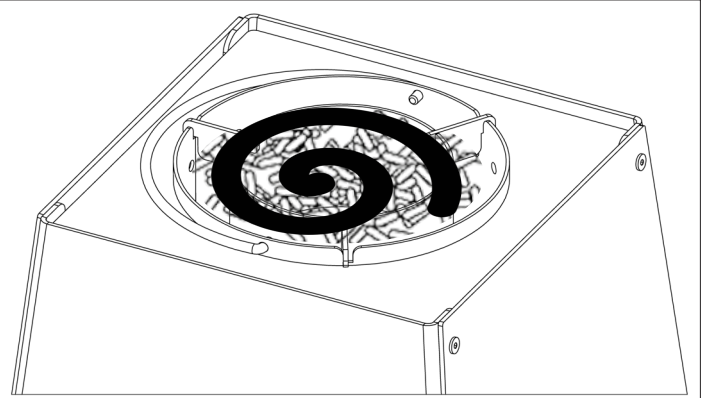
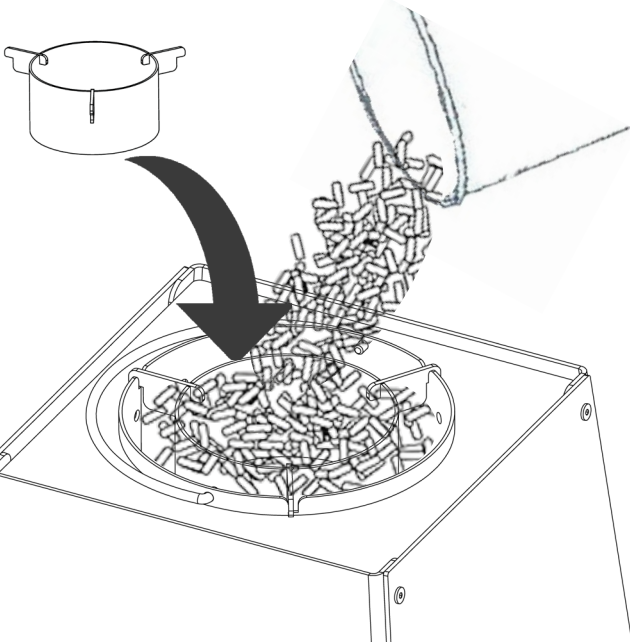
Träpellets skall förvaras torrt och skyddas mot fukt. Träpellets som blivit fuktigt skall inte användas.



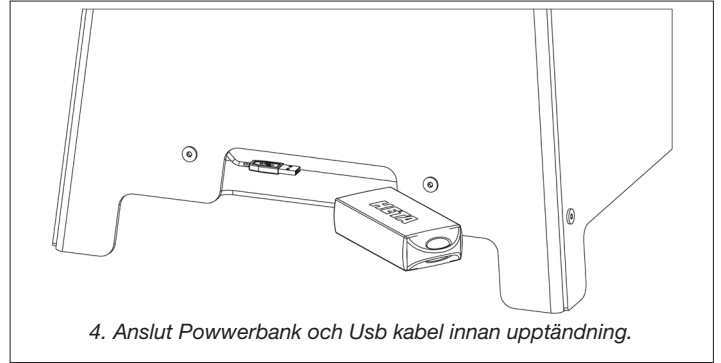
1. Kontrollera alltid att tändröret är tomt och rengjort innan upptändning.



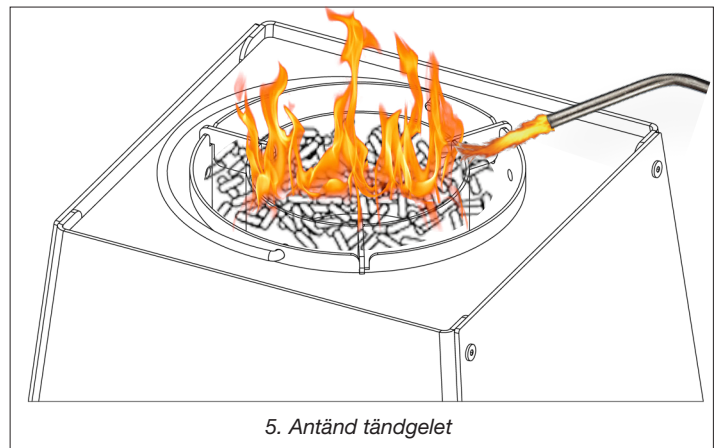
2. Får maximalt fyllas på med pellets till hålen på tändröret.



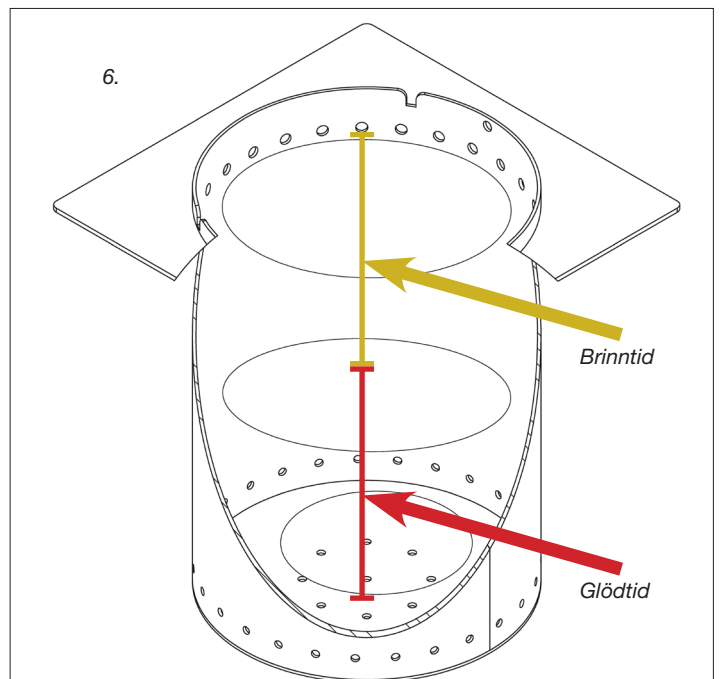
3. Häll Tändgel på Pelletsen i cirkelform.



4. Anslut Powverbank och Usb kabel innan upptändning.



5. Antänd tändgelet



6.

Brinntid

Glötid

## Tillval:

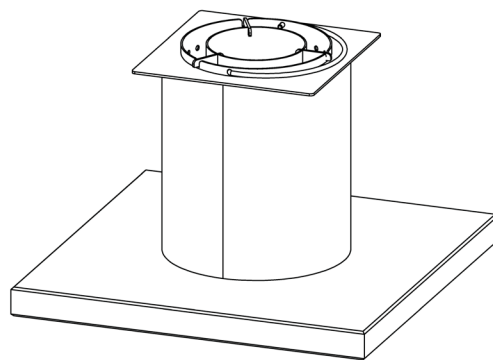
Följande kan köpas som tillval till HETA-QUAD:

### **Tändrör: (artnr: 6000-022673)**

Vill du kunna tända upp snabbt igen, så byt ut det befintliga tändröret (placera det på obrännbart underlag).

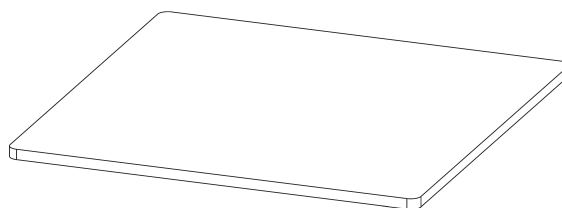
Därefter monterar du det nya tändröret och gör en ny upptändning.

Se till att ingen rör det bortplockade tändröret då det är varmt!



### **Gummimatta: (artnr. 0023-023349)**

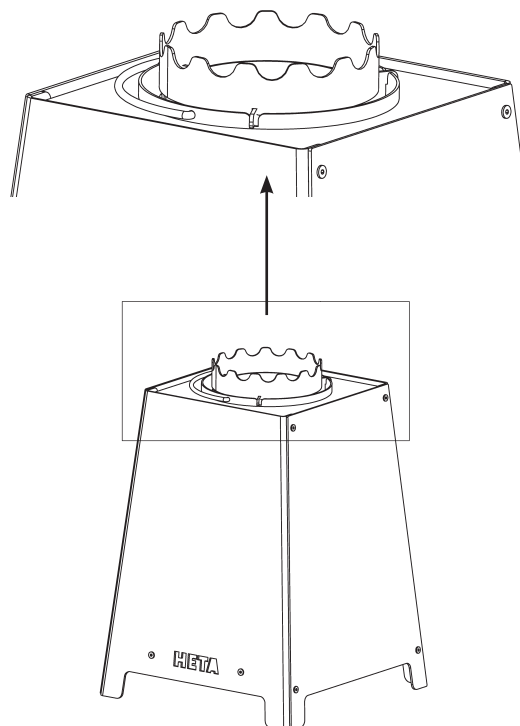
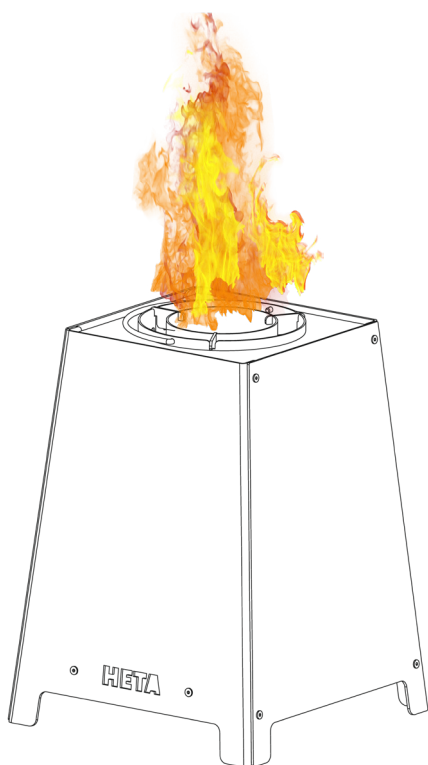
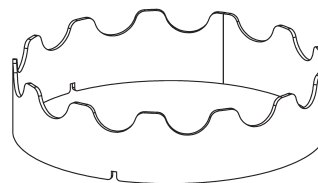
Om du vill vara säker på att HETA-QUAD alltid står stadigt på fast underlag, och att du också undviker rost på underlaget, vilket kan uppstå i början av Corten-stål processen, hjälper en gummimatta till att skydda din uteplats.



### **Stek & Grillring: (artnr. 1500-023387)**

Vill du få ut det lilla extra och kunna laga lite mat på HETA-QUAD, rekommenderar vi att köpa till Stek & Grillringen, som enkelt monteras på tändrörsinsatsen.

Sedan kan du enkelt använda tillbehöret och få många trevliga upplevelse då möjligheterna finns att kunna laga något gott till familj och vänner på din HETA-QUAD.





## Corten Staal

De HETA QUAD is gemaakt uit Corten staal, een speciaal soort staal, dat bijzonder geschikt is voor buitenhaarden.

Als de HETA QUAD een periode lang buiten heeft gestaan, wordt er aan de oppervlakte een mooie laag patina gevormd. Deze laag zal zich nooit ontwikkelen tot een staal-ontbindende roest, door de aard van de oppervlakte.

In het begin roest de HETA QUAD relatief snel, en een klein beetje roest kan dus op de ondergrond terecht komen, b.v. op tegels. Echter, door de eigenschappen van Corten staal, zal dit verschijnsel na verloop van tijd afnemen, omdat de roestvorming het oppervlak steeds meer zal beslaan.

## Snelle roestvorming / oxidatie

Als u roestvorming wilt bevorderen, kunnen we u aanraden om het oppervlak te ontvetten en te reinigen, zodat het meer gelijkmatig oxideert.

Om dit proces nog verder te versnellen, kunt u de HETA QUAD nog met zout water wassen. Dit bevordert de oxidatie.

## Veel succes met uw nieuwe HETA QUAD.

## Veiligheid:

Om het veilig gebruiken van uw HETA QUAD te verzekeren, dient u goed op ALLE veiligheidseisen te letten. Zorg er altijd voor, dat er voldoende ventilatie is wanneer het product in gebruik is en gebruik het altijd en uitsluitend buitenshuis.

Laat nooit een brandende HETA QUAD onbeheerd achter.

Plaats de HETA QUAD nooit naast brandbare materialen. De individuele onderdelen worden erg heet gedurende het gebruik. Denk daarom altijd aan het gebruik van geschikte handschoenen bij bediening van de haard. Waarschuw iedereen, zowel kinderen als ouderen, over de gevaren van hoge (oppervlakte)temperaturen bij de HETA QUAD.

Houd uw kinderen en huisdieren goed in de gaten als ze zich in de omgeving van de haard bevinden gedurende het gebruik.

De HETA QUAD dient uitsluitend buitenshuis te worden gebruikt, in een goed geventileerde omgeving, en mag niet worden gebruikt in een gesloten ruimte of gebouw.

Plaats de HETA QUAD altijd op een egaal en stevig oppervlak. Raak de HETA QUAD niet aan en verplaats hem niet als hij nog heet is. De HETA QUAD mag op geen enkele wijze worden veranderd of aangepast.

Houd altijd tenminste 1 meter afstand tussen de HETA QUAD en elk ander brandbaar materiaal.

Gebruik nooit ontvlambare vloeistoffen op of nabij de HETA QUAD als deze heet is. Gebruik uitsluitend brandgel voor het ontsteken en nooit andere soorten ontvlambare vloeistoffen.

Voeg nooit pellets toe als de HETA QUAD brandt.

Maak de HETA QUAD niet schoon met brandbare of bijtende reinigingsmiddelen.

Hang geen kleding of andere brandbare materialen op of nabij de HETA QUAD.

Laat de HETA QUAD tenminste 1 uur na gebruik afkoelen, alvorens u een poging doet om deze opnieuw te ontsteken.

Gebruik nooit een beschadigde HETA QUAD.

As van de HETA QUAD dient pas te worden weggegooid als deze koud is.

## WAARSCHUWING:

Als de HETA QUAD moet worden bediend in de nabijheid van andere mensen, is de eigenaar/koper verplicht, om mensen die niet bekend zijn met de werking van de HETA QUAD, in te lichten over de veiligheidsinstructies en over de gevaren van de bediening.

Als deze HETA QUAD wordt gebruikt in een commerciële installatie of verhuurinstallatie, is het de verantwoordelijkheid van de koper om de gebruiker te informeren over de veiligheidsvoorschriften en bedieningsinstructies.

Het niet opvolgen van de veiligheidsvoorschriften en bedieningsinstructies die bij deze HETA QUAD worden geleverd kan resulteren in ernstig persoonlijk letsel en/of schade aan of verlies van eigendom, vanwege het risico op brand, explosie, brandwonden, verstikking of koolstofmonoxide vergiftiging.

Zorg ervoor dat u alle bedieningsinstructies volledig begrijpt voordat u begint met het bedienen of onderhouden van deze HETA QUAD.

**HETA A/S wijst elke aansprakelijkheid, zowel privé als strafrechtelijk, direct en indirect, af indien de instructies en waarschuwingen in deze handleiding niet worden gevolgd!**

## Werking:

Vorbereiding voor de eerste keer aansteken:

Bekijk de veiligheidsvoorschriften grondig en verzeker uzelf ervan dat u alle voorschriften en waarschuwingen goed heeft begrepen.

### Aansteken:

Zorg ervoor dat de branderbuis is geleegd en ontdaan van as. (zie fig. 1 pagina 18)

Gooi houtpellets in de brander. (zie fig. 2 pagina 18)

Giet brandgel op de pellets. (zie fig. 3 pagina 18)

Verbind de HETA-Powerbank met de usb-kabel van de brander en zorg ervoor dat de ventilator draait. (zie fig. 4 pagina 18)

Ontsteek de brandgel. (zie fig. 5 pagina 18)

De standaard brandtijd voor de HETA QUAD is ongeveer 3 uur in totaal, indien de brander in het begin volledig gevuld is. De vlamtijd is ongeveer 90 minuten en de gloeitijd is ook ongeveer 90 minuten. (zie fig. 6 pagina 18)

**NB: Probeer nooit een hete HETA QUAD opnieuw te vullen of aan te steken!**

### HETA-Power Bank:

Gebruik altijd uitsluitend een power bank die voor dit doel is ontworpen, zoals bijgeleverd bij uw HETA QUAD. Sommige soorten powerbanks hebben ingebouwde onderdelen die de data-signalen op de stekker detecteren. En aangezien deze data-signalen niet worden gebruikt bij deze installatie, kan dit type powerbank niet worden gebruikt. De powerbank gaat dan ook doorgaans na 1-5 minuten in standby.

Als u zeker wilt zijn van het juiste type powerbank, kunt u een nieuwe originele HETA-powerbank bestellen bij uw dealer of op [www.heta.dk](http://www.heta.dk).

Gebruik de bijgesloten USB kabel om de HETA powerbank op te laden.

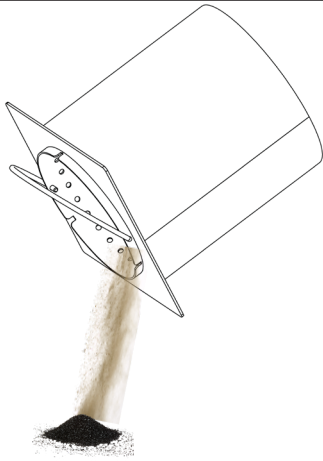
### Brandgel:

1 liter brandgel wordt meegeleverd met deze HETA QUAD. Dit komt overeen met ongeveer 20-25 ontstekingen. A.u.b. niet overdoseren, dit is niet nodig.

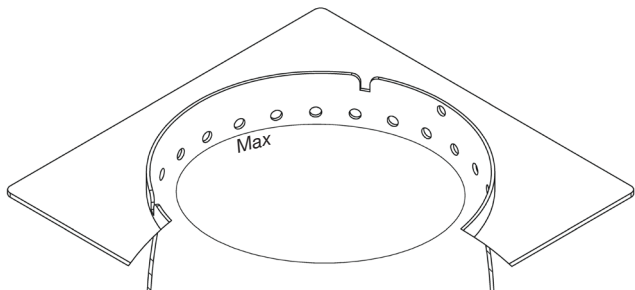
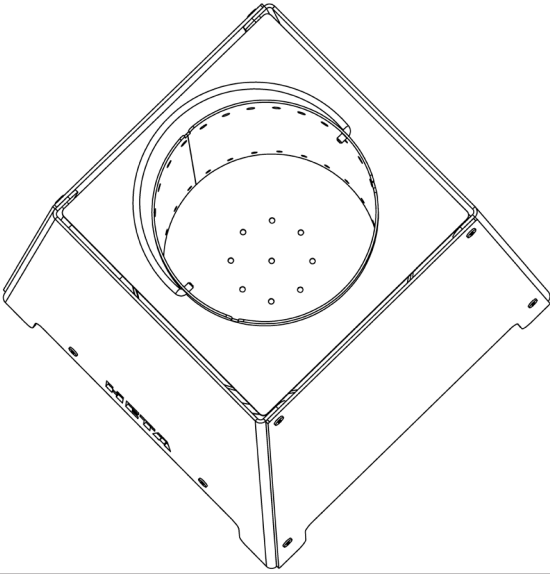
Gebruik ongeveer 25-30 ml. per ontsteking.

### Hout pellets:

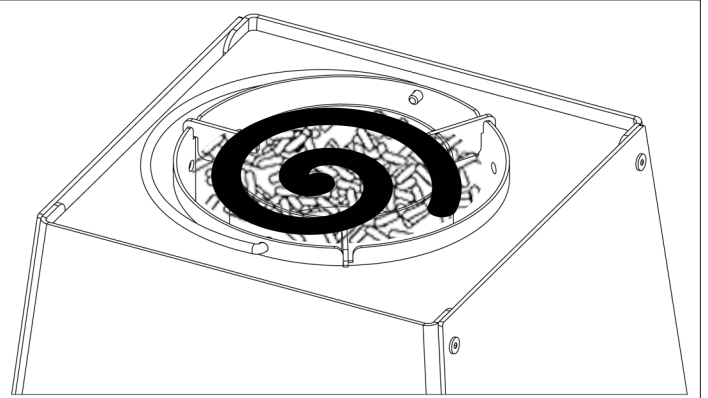
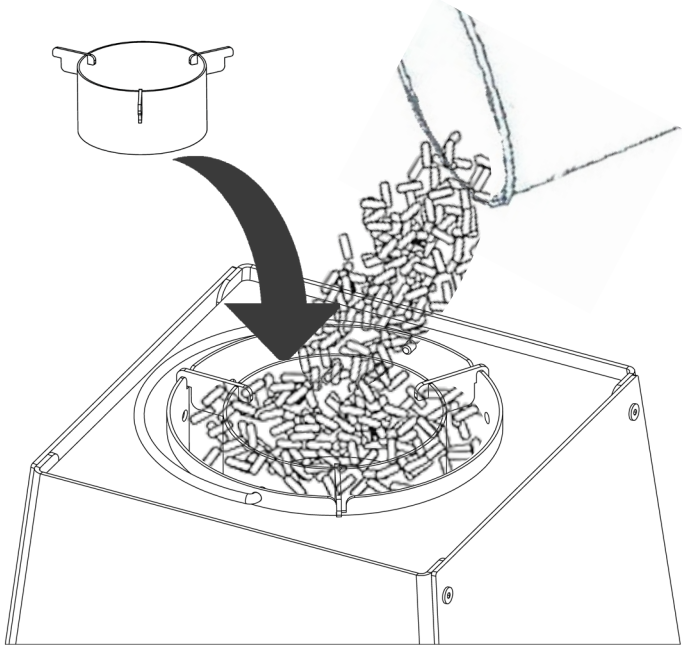
Hout pellets dienen droog bewaard te worden en moeten worden beschermd tegen vochtigheid. Hout pellets die vochtig zijn geworden moeten op de juiste manier worden weggegooid.



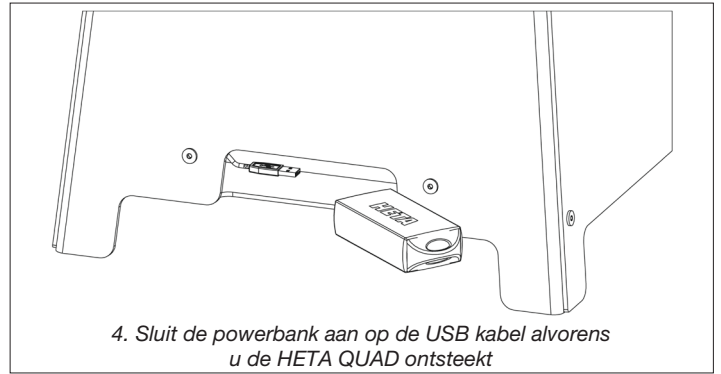
1. Controleer altijd of de brander leeg en schoon is voor gebruik



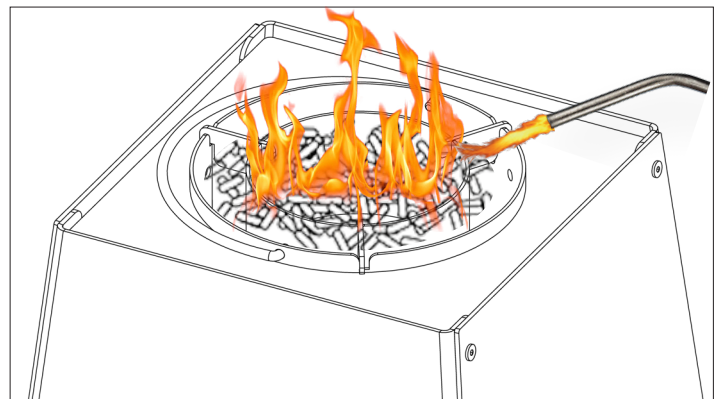
2. Maximaal gevuld is tot precies onder de gaatjes in de top van de brander



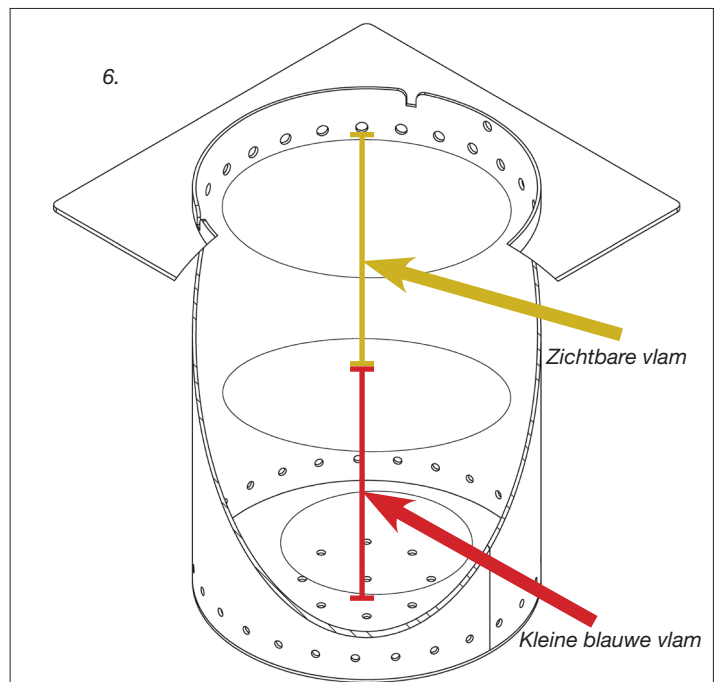
3. Giet brandgel over de houtpellets in een spiraalvorm



4. Sluit de powerbank aan op de USB kabel alvorens u de HETA QUAD ontsteekt



5. Ontsteek de brandgel



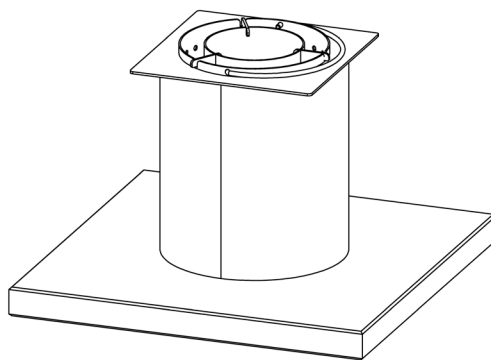
6.

## **QUAD accessoires:**

De volgende accessoires voor HETA QUAD zijn verkrijgbaar:

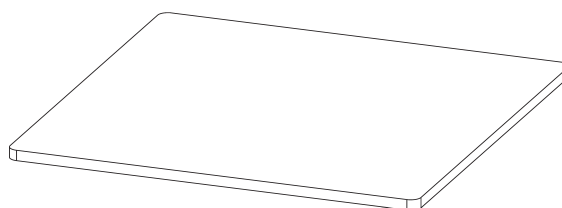
### **Brander: (artikelnummer 6000-022673)**

Als u snel opnieuw wilt ontsteken, om zo de gezelligheid van de vlam te verkrijgen, verwijder dan de branderbuis en plaats deze op een stevige en brandvrije ondergrond. Daarna kunt u de nieuwe brander in de HETA QUAD plaatsen en onmiddellijk een nieuw vuur ontsteken. Let echter heel goed op dat niemand in de buurt van de verwijderde HETE brander komt!



### **Rubberen mat: (artikelnummer 0023-023349)**

Wil je er zeker van zijn dat HETA-QUAD altijd op een vaste ondergrond staat en dat je ook roest op de ondergrond vermijdt, wat kan ontstaan aan het begin van het cortenstaal roestproces (oppervlaktepatina), dan helpt een rubberen mat je beschermen patio.



### **Kookring: (artikelnummer 1500-023387)**

Als u het beste resultaat wilt bereiken op gebied van voedselbereiding, bevelen we u aan om een pan te kopen die gemakkelijk op de kookring geplaatst kan worden. Zo kunt u de accessoires zeer gemakkelijk gebruiken, en ervaart u de vele mogelijkheden en voordelen, om te genieten met familie en vrienden, terwijl u ondertussen op verschillende manieren uw voedsel klaarmaakt op de HETA QUAD.

