



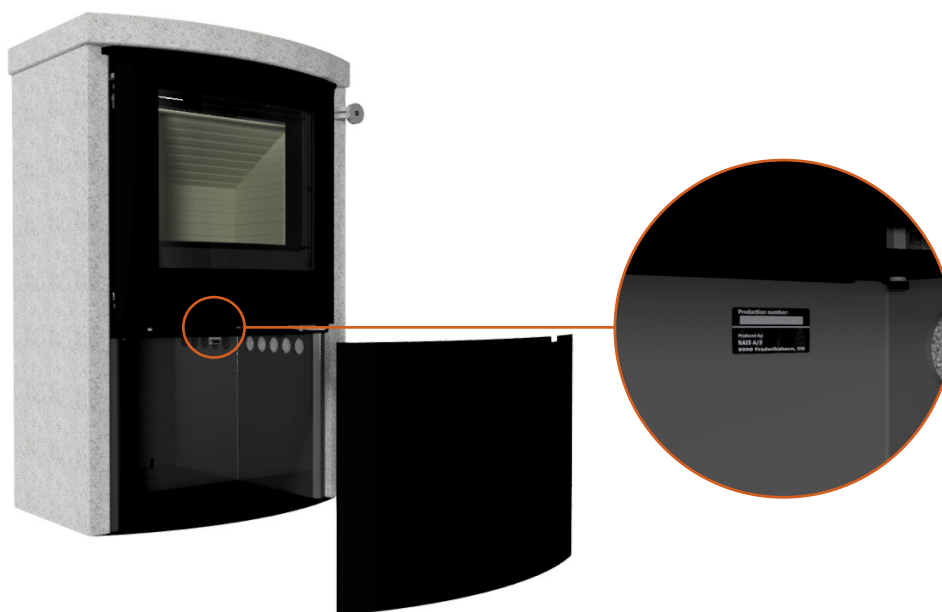
Q-TEE II C SST
Q-TEE II C PORTO

INSTALLATIONSVEJLEDNING (DK)

RAIS[®]

PRODUKTIONSNUMMER

Produktionsnummeret er placeret i toppen af brændemagasinet og på første side i brugervejledningen.



DENNE MANUAL GÆLDER FØLGENDE MODELLER:

- Q-Tee II C SST
- Q-Tee II C Porto

Q-Tee II C SST



Q-Tee II C Porto



PRODUKTIONSNUMMER	2
INSTALLATIONSVEJLEDNING	4
Driftsforstyrrelser	5
TEKNISK DATA	6
Specifikationer	6
OPSTILLINGSAFSTANDE	8
Opstillingsafstande ved brændbar væg	8
Opstillingsafstande ved ikke-brændbar væg	9
Opstillingsafstande ved norsk brandmur	10
MÅLTEGNINGER	12
Q-Tee II C SST	12
Q-Tee II C Porto	13
MONTERING	14
Genbrug af emballage	14
Emballage ved levering	15
Montering af fedtsten (SST)	16
Stenens front	17
Montering af portosten (PTS)	18
Montering af røgstuds i topafgang	20
Ændring af skorstenstilslutning	20
Afmontering af brændkammerforing	21
Montering af brændemagasinsafdækning	22
Montering/skift af håndtag	23
EKSTERN LUFTTILSLUTNING - AIRSYSTEM	24
Lufttilslutning i bunden	24
Lufttilslutning på bagsiden	25
RENGØRING OG VEDLIGEHOLD	26

INSTALLATIONSVEJLEDNING

Tillykke med dit nye RAIS/ATTIKA-produkt. Denne installationsvejledning sikrer, at din brændeovn installeres korrekt, så du kan få glæde af den i mange år fremover.

GENERELT

Det er vigtigt, at brændeovnen bliver korrekt installeret af hensyn til både miljø og sikkerhed. Alle lokale regler og forordninger, inklusive dem der henviser til nationale og europæiske standarder, skal overholdes ved installation. Skorstensfejer bør kontaktes før opstilling. Der må ikke foretages uautoriserede ændringer af ovnen.

Ved modtagelse bør du undersøge ovnen for eventuelle transportskader. Installer ikke ovnen før du har tjekket grundigt efter.

GULVKONSTRUKTION

Gulvkonstruktionen skal kunne bære vægten af brændeovnen samt skorsten. Hvis den eksisterende konstruktion ikke opfylder denne forudsætning, skal der træffes passende foranstaltninger (f.eks. belastningsfordelende plade). Rådfør dig med en byggesagkyndig.

Installeres ovnen på brændbart gulv, skal de nationale og lokale bestemmelser overholdes med hensyn til størrelsen af den ikke-brændbare plade, der skal dække gulvet foran ovnen for at beskytte gulvet mod udfaldende gløder.

AFSTAND TIL BRÆNDBART MATERIALE

Ovnen skal placeres i sikker afstand fra brændbart materiale. På grund af brandrisiko, må der ikke placeres brændbare genstande (f.eks. møbler) tættere på end angivet i afsnittene vedr. opstilling. Når du vælger, hvor du vil placere din RAIS/ATTIKA-brændeovn, bør du tænke på varmfordelingen til de andre rum, så du får mest mulig fornøjelse af din nye ovn.

VENTILATION

Ovnen har behov for permanent og tilstrækkelig med luft for at kunne fungere sikkert og effektivt. Der kan installeres permanent lufttilførsel i rummet til ovnens forbrændingsluft - igennem AirSystem-tilslutning. Denne lufttilførsel bør under ingen omstændigheder være lukket under drift. Bemærk, at eventuel mekanisk udsugning som f.eks. en emhætte kan formindske lufttilførslen. Brændeovnen har et luftforbrug på min. 15,6 m³/t.

SKORSTEN

Skorstenen skal som minimum opbygges ad T400-N1-D-50050-G100 røgrør, og være så høj, at trækforholdene er i orden, dvs. 12 til 18 pascal. Hvis det anbefalede skorstenstræk ikke opnås, kan der opstå problemer med røg ud af lågen ved fyring. Røgafgangsstudsen er 150 mm i diameter. Husk, der skal være fri adgang til renselågen på skorstenen.

Hvis trækket er for stort, anbefales det at forsyne skorsten eller røgrør med et reguleringsspjæld. Hvis dette monteres, skal man sikre et frit gennemstrømningsareal på minimum 20 cm² ved lukket reguleringsspjæld.

Skorstenens længde, regnet fra brændeovnens top, bør ikke være kortere end 3 meter, og være mindst 80 cm over tagryggen. Placeres skorstenen ved husets sider, bør toppen af skorstenen aldrig være lavere end tagryg eller tagets højeste punkt. Bemærk, at der ofte er nationale og lokale bestemmelser ved huse med stråtag.

Sørg altid for at overholde gældende standarder (EN 15287-1:2023 og EN 15287-2:2023) for installation af skorsten. Tilmed er det vigtigt at skorstenens korrekte funktion kontrolleres i henhold til EN 13384-2:2015+A1:2019 på baggrund af den individuelle løsning på lokationen.



BEMÆRK!

Produktet må ikke installeres i rum der har ventilationssystemer som skaber et tryk på under -15 Pa.

BEMÆRK!

Inden brændeovnen må tages i brug, skal opstillingen anmeldes til den lokale skorstensfejer.

**BEMÆRK!**

RAIS/ATTIKA anbefaler at ovnen installeres af en autoriseret installatør. Spørg evt. din forhandler for yderligere oplysninger.

**DRIFTSFORSTYRRELSER**

Oplever du driftsforstyrrelser, er der nedenfor beskrevet nogle af de mest hyppige årsager til dette.

RØGUDSLAG FRA LÅGE

- Kan skyldes for lavt træk i skorstenen <12Pa
- Kontroller om røgrøret eller skorstenen er tilstoppet
- Kontroller om emhætten er tændt, i givet fald sluk emhætten og åben et vindue/dør i nærheden af ovnen i en kort periode.

SOD PÅ GLAS

- Brændet er for vådt
- Spjældet er reguleret for langt ned
- Sørg for at ovnen varmes ordentlig op under op-tænding inden lågen lukkes

OVN BRÆNDER FOR STÆRKT

- Utæthed ved lågepakning
- For stort skorstenstræk >18 Pa, regulerings-spjæld bør monteres.
- Spjældet er ikke reguleret nok ned

OVN BRÆNDER FOR SVAGT

- For lidt brænde
- For lidt lufttilførsel til rumventilation
- Manglende rensning af røgveje
- Utæt skorsten
- Utæthed mellem skorsten og røgrør

NEDSAT TRÆK I SKORSTEN

- Temperaturforskellen er for lille, f. eks. ved dårlig isoleret skorsten
- Udetemperaturen er høj, f. eks. om sommeren
- Der er vindstille
- Skorstenen er for lav og i læ
- Utæthed eller anden falsk luft i skorstenen
- Skorsten og røgrør tilstoppet
- Huset er for tæt (manglende frisklufttilførsel).
- Negativ røgtræk (dårligt trækforhold)

Ved kold skorsten eller vanskelige vejrforhold kan der kompenseres ved at give ovnen mere lufttilførsel end sædvanlig.

Ved vedvarende driftsforstyrrelser anbefales det at kontakte din RAIS forhandler eller skorstensfejer.

RESERVEDELE

Får du brug for nye reservedele til dit produkt kan du scanne QR-koden for at se hvilke reservedele vi tilbyder. Hvis der anvendes andre reservedele end anbefalet af RAIS, bortfalder garantien. Alle udskiftelige dele kan købes som reservedele hos din RAIS forhandler.



SPECIFIKATIONER

DTI Ref.: 300-ELAB1882-EN

Q-Tee II C SST

Q-Tee II C Porto

RAIS		Nominel	Standard: EN16510-2-1:2022
		Brændestykker	Brændstof
P	kW	6,7	Nominel effekt
P _{SH}	kW	6,7	Rumopvarmningseffekten
η	%	≥ 75	Virkningsgrad
η _s	%	≥ 65	Sæsonvirkningsgrad
EEL	-	107	Class A+
EEI	-	107	Indeks for energieffektivitet
CO (13% O ₂)	mg/Nm ³	≤ 1500	CO-emission henført til 13 % iltindhold
NO _x (13% O ₂)	mg/Nm ³	≤ 200	NO _x -emission henført til 13 % iltindhold
OGC (13% O ₂)	mg/Nm ³	≤ 120	OGC-emmission henført til 13 % iltindhold
PM (13% O ₂)	mg/Nm ³	≤ 40	Partikelemmission ved 13 % iltindhold
p	Pa	12	Minimum røgtræk
T _s	°C	317	Røggastemperatur ved røgstuds
Tclass	-	T400 G	Skorstensbetegnelse i henhold til den relevante skorstensstandard
Φ _{fg}	g/s	5,6	Røggasmasseflow
V _h	m ³ /h	0	Det stående lufttab
CON or INT	-	INT	Intermitterende drift (INT)
t	min	56	Påfyldningstid
M _a	kg	1,8	Anbefalet træmængde ved påfyldning (Fordelt på 2-3 stk. brænde)
d _{out}	mm	150	Diameteren på røggasudtaget
L, W, H	mm	L 471, W 686, H 1038	Ovnens overordnede dimensioner (længde/bredde/højde)
L _c , W _c , H _c	mm	446/ 277/ 167*	Brændkammer (længde/bredde/højde)
m	kg	275 (Porto) - 320 (SST)	Apparatets vægt uden ben eller sokkel
m _{chim}	kg	20	Den maksimale belastning af en skorsten, som apparatet kan bære.
Type	-	BE	Apparat, der er beregnet til at blive forsynet med forbrændingsluft via en forbrændingsluftkanal


*Maks. belastningsgrænse

TYPESKILT

Alle RAIS/attika-brændeovne har et typeskilt, der angiver brændeovnens afstand til brændbart, virkningsgrad m.m. Typeskiltet ligger løst i ovnen ved levering. Typeskiltet kan også findes ved at scanne QR-koden.

Q-TEE II C SST & PORTO



Opstillingsafstande		Q-Tee II C SST /Porto	
d_R	mm	300	Minimumsafstand fra bagsiden af ovnen til brændbart materiale
d_S	mm	400	Minimumsafstand fra siderne til brændbart materiale
d_C	mm	750	Minimumsafstand fra toppen til brændbart materiale i loftet
d_P	mm	1200	Minimumsafstande fra fronten til brændbart materiale (møbleringsafstand)
d_F	mm	0**	Minimumsafstand fra fronten til brændbart materiale i det nederste frontstråleområde
d_L	mm	0**	Minimumsafstand fra fronten til brændbart materiale i sidefrontstråleområdet
d_B	mm	0	Minimumsafstande under bunden til brændbart materiale
d_{non}	mm	50	Minimumsafstanden til ikke-brændbare vægge
			Læs og følg brugervejledningen

**0 mm: Da 65 K ikke overskrides ved stråling på gulvet foran og/eller på sidevæggen. Jf. EN16510 Note 3.

Læs også afsnittet om opstillingsafstande.

Ovnen er testet og godkendt af:
 DTI - Danish Technological Institute
 Teknologiparken Kongsvang Allé 29
 DK-8000 Aarhus C. Denmark
 www.dti.dk
 Telefon: +45 72 20 20 00,
 Fax: +45 72 20 10 19



FÆLLES AFTRÆK

Det er tilladt at tilslutte flere brændeovne på samme skorsten, betinget af at de to brændeovne har samme ejer, som i et eksempel, hvor et hus har to etager med en brændeovn i stuen og en på første sal. Det er et krav at indføringerne skal placeres således, at der bliver en frihøjdeforskel mellem dem på min. 250 mm.

VIGTIGT! det er **IKKE** tilladt at tilslutte flere brændeovne til samme skorsten i **UK**.

VED EVENTUEL MARKEDSKONTROL

Den nominelle test lægger til grund for specifikationerne. Ved den nominelle test laves der en optænding, samt to forfyringer for at opnå et grundglødelag på omkring 370 g forud for testfyringen, hvor der påfyldes 1,8 kg brænde af 2 stykker. Herfra køres omkring 5 testcyklusser, hvor hver testcyklus afsluttes når vægten er omkring 40 g. Kriteriet er at vægten ved slutningen af cyklussen ikke må afvige mere end 100 g fra den forudgående cyklus.

For nærmere beskrivelse af hvordan den nominelle test udføres se brugermanualen.

YDEEVNEDEKLARATION



OVERENSSTEMMELSESERKLÆRING



For at få afklaret om den væg brændeovnen skal stå ved er brændbar, kan du kontakte din bygningsarkitekt eller de lokale bygningsmyndigheder. Det skal sikres at der ikke placeres brændbare genstande (f.eks. møbler) tættere på end de afstande angivet på tegningerne (risiko for brand).

MINIMUMSAFSTANDE TIL LOFT OG GULV

Afstand til loft fra toppen af ovnen min. 750 mm. Afstand til gulv er 0 mm.

VIGTIGT

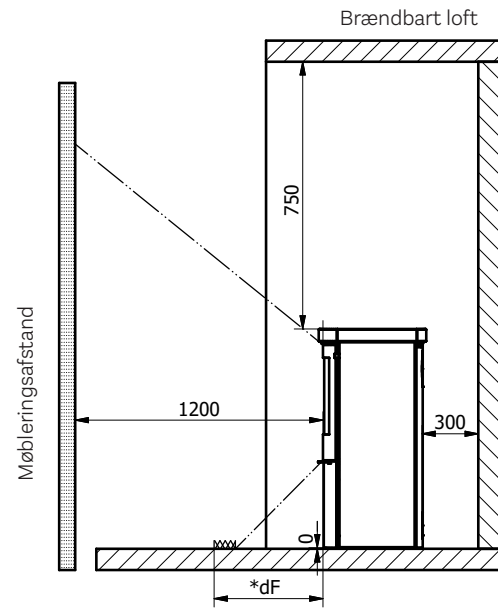
Vær opmærksom på, at de viste opstillingsafstande kun er gældende for brændeovnen. Den valgte skorstensløsning kan have en større sikkerhedsafstand til brændbart materiale. Skorstensløsningen skal altid opbygges i henhold til gældende bygningsreglement og i henhold til skorstensløsningens CE-mærke. Sørg altid for at overholde alle lokale forholdsregler, inklusive dem, der henviser til nationale og europæiske standarder.



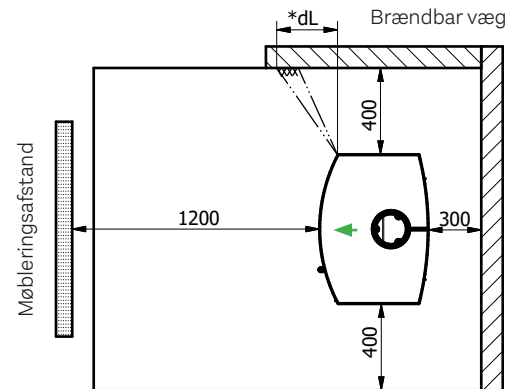
ANDRE AFSTANDE TIL BAGVÆG

Ovnen kan installeres med en minimumsafstand på 200 mm fra ovnens bagside eller hjørne til brændbart materiale, når den som minimum tilsluttes en halvisoleret skorsten af typen T400-N1-D-Vm-L50050-G100 eller når der monteres en original reflektorplade fra RAIS på ovnen. Hvis ingen af disse betingelser er opfyldt, skal den afstand til brændbart materiale, der er angivet på tegningerne, overholdes. Der skal dog altid tages hensyn til, at den valgte skorstensløsning kan have andre afstandskrav, og af sikkerhedsmæssige årsager skal den største afstand altid følges.

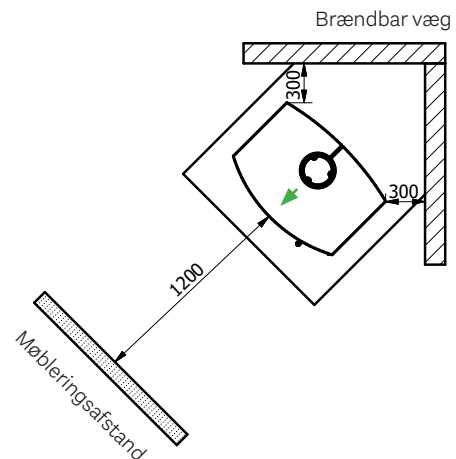
Q-TEE II C SST / PORTO



*0 mm: Da 65 K ikke overskrides ved stråling på gulvet foran og/eller på sidevæggen.

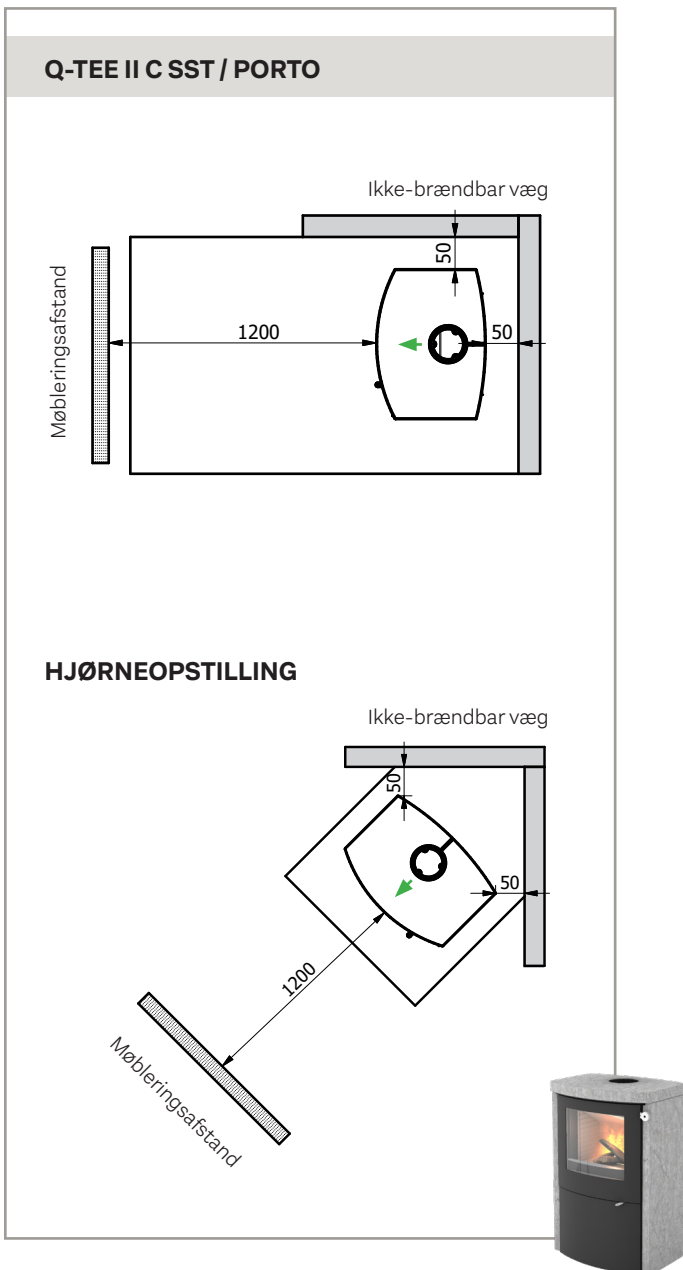


HJØRNEOPSTILLING



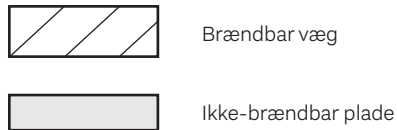
OPSTILLINGSAFSTANDE VED IKKE-BRÆNDBAR VÆG

Vi anbefaler en minimumsafstand til ikke-brændbart materiale på **50 mm** af hensyn til rengøring.



OPSTILLINGSAFSTANDE TIL NORSK BRANDMUR

Væg beklædt med 50 mm Skamotec 225 eller materiale med lignende egenskaber.

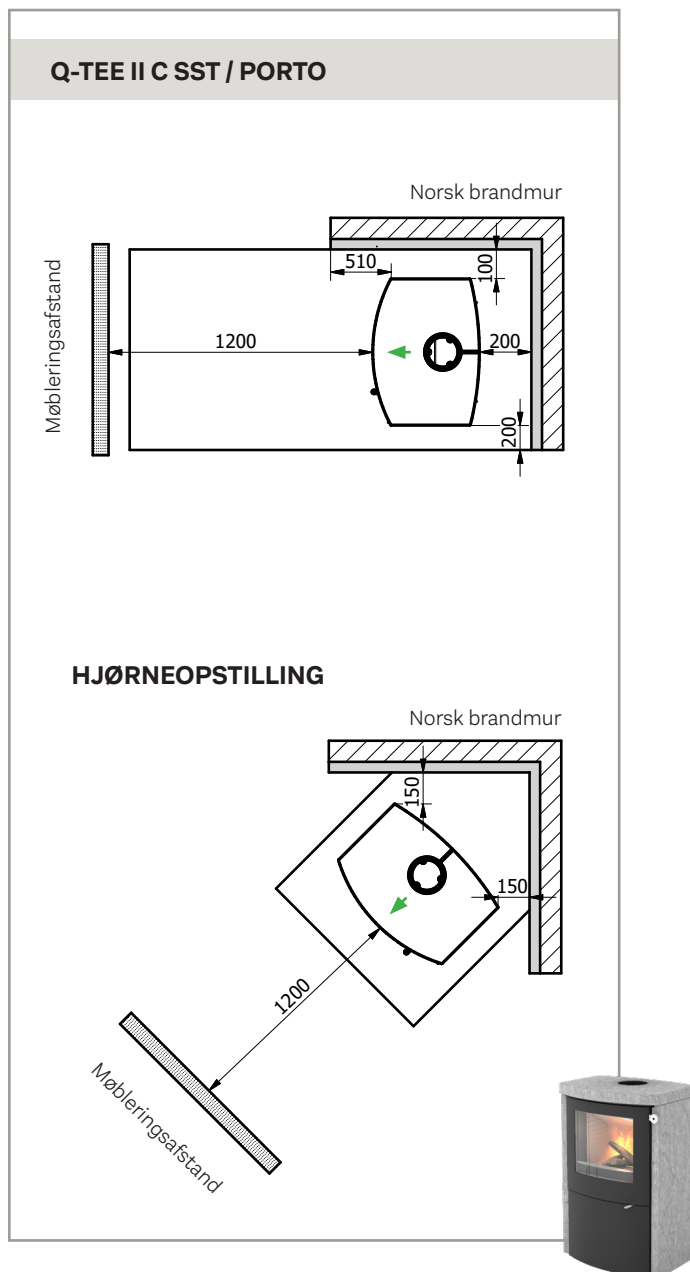


VIGTIGT

Vær opmærksom på, at de viste opstillingsafstande kun er gældende for brændeovnen. Den valgte skorstensløsning kan have en større sikkerhedsafstand til brændbart materiale. Skorstensløsningen skal altid opbygges i henhold til gældende bygningsreglement og i henhold til skorstensløsningens CE-mærke. Sørg altid for at overholde alle lokale forholdsregler, inklusive dem, der henviser til nationale og europæiske standarder.

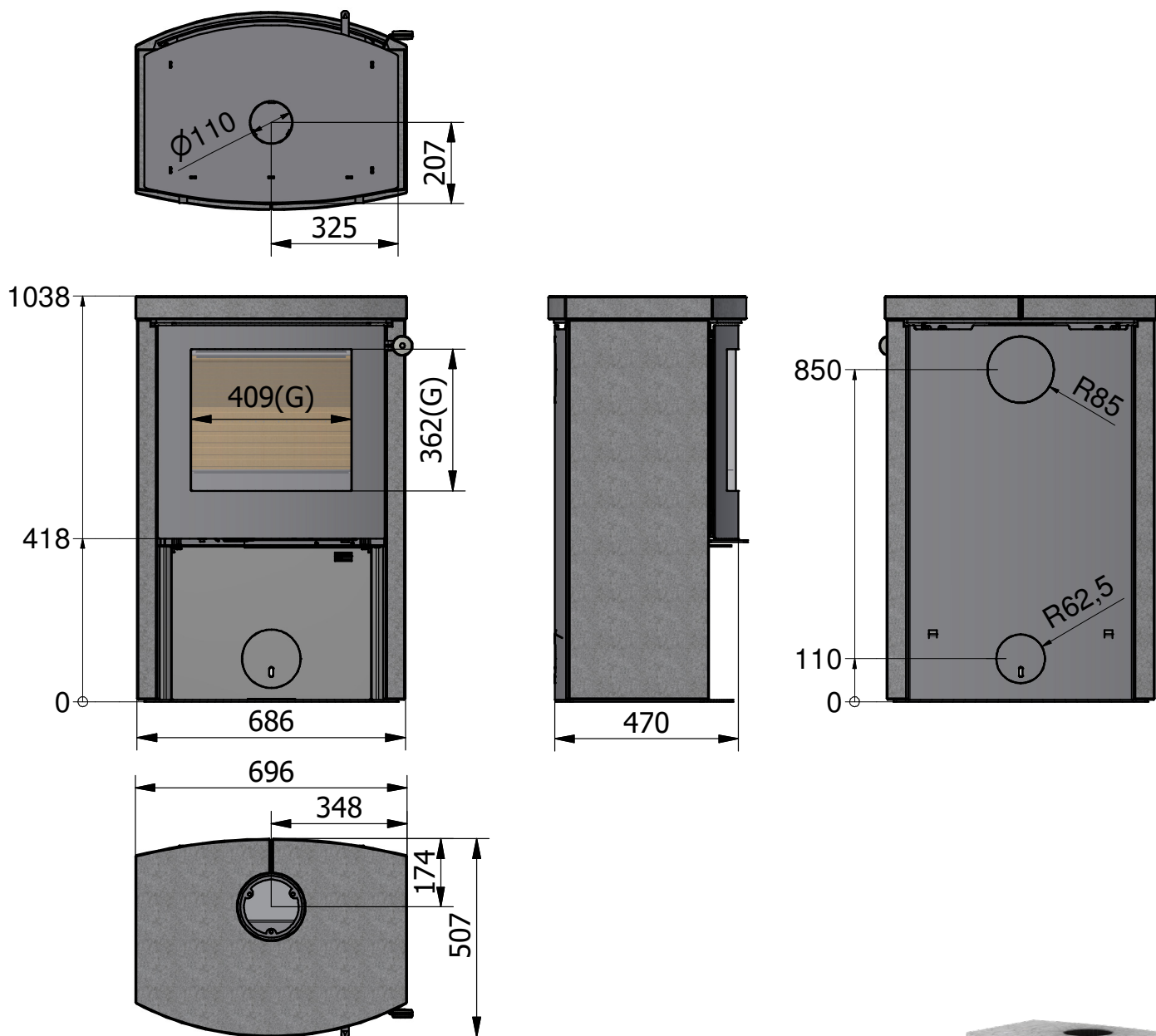
ANDRE AFSTANDE TIL NORSK BRANDMUR

Ovnen kan installeres i norsk brandmur-opstilling med en minimumsafstand på 50 mm til siden, 125 mm til bagsiden og 100 mm ved hjørneopstilling, når den som minimum tilsluttes en halvisolaret skorsten af typen T400-N1-D-Vm-L50050-G100 eller når der monteres en original reflektorplade fra RAIS på ovnen. Hvis ingen af disse betingelser er opfyldt, skal de afstande, der er angivet på tegningerne, overholdes. Der skal dog altid tages hensyn til, at den valgte skorstensløsning kan have andre afstandskrav, og af sikkerhedsmæssige årsager skal den største afstand altid følges.



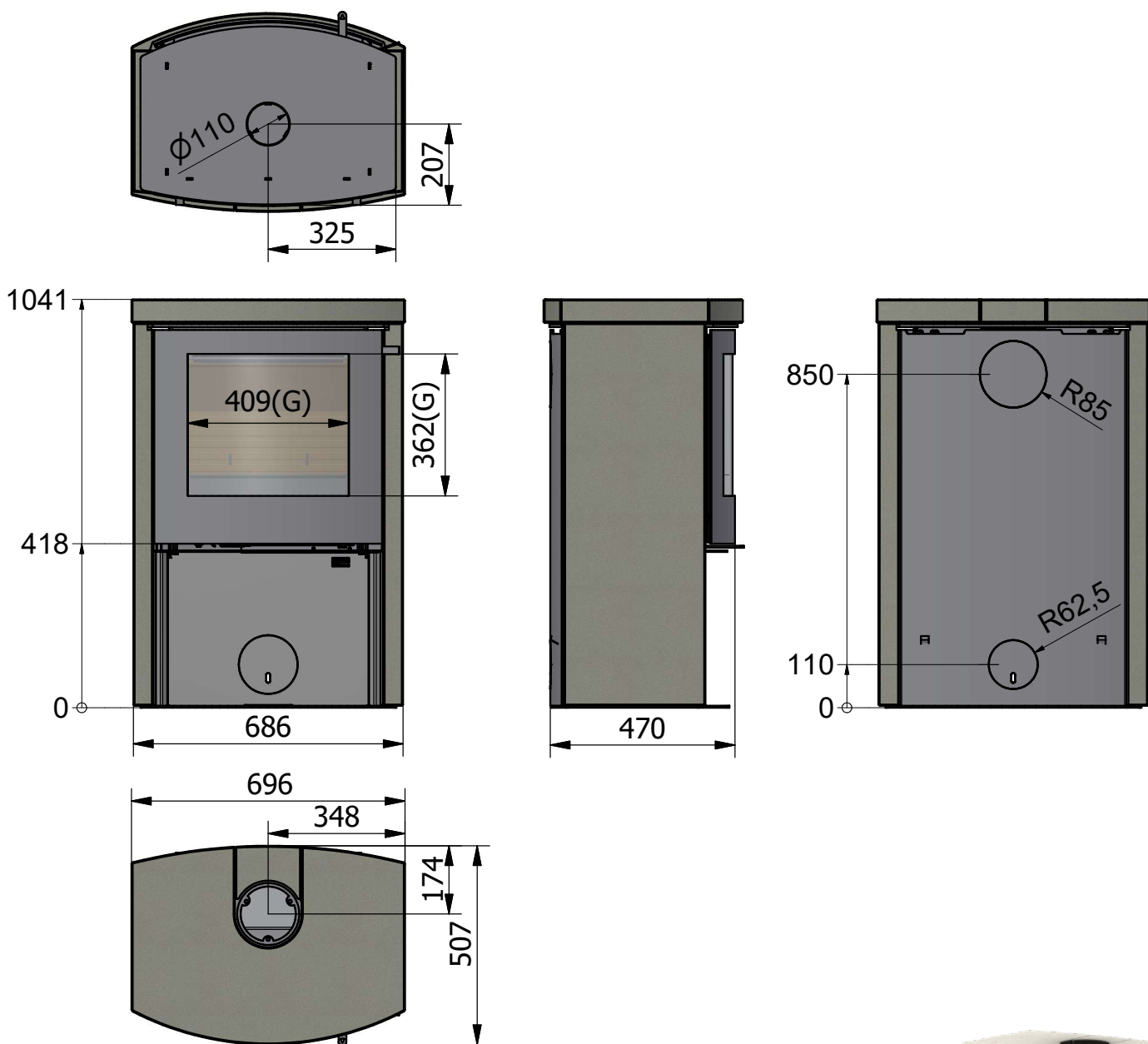
MÅLTEGNING: Q-TEE II C SST

DK



MÅLTEGNING: Q-TEE II C PORTO

DK



DK-13



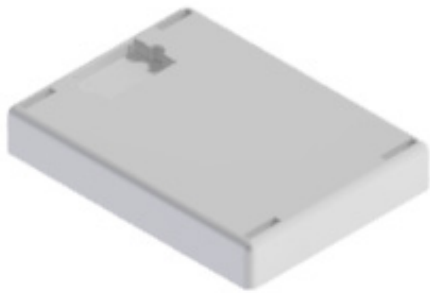
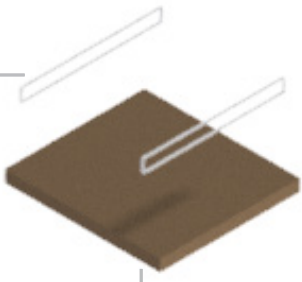
GENBRUG AF EMBALLAGE

Brændeovnen er pakket i emballage som kan genbruges. Dette skal bortskaffes i henhold til national bestemmelse vedr. bortskaffelse af affald.

DK



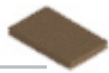
Plastbånd



Flamingo



Pap



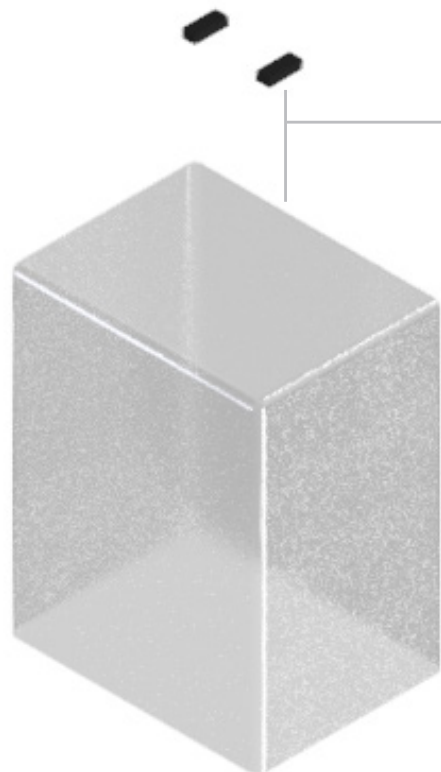
Plast



Pladejern



Palletræ



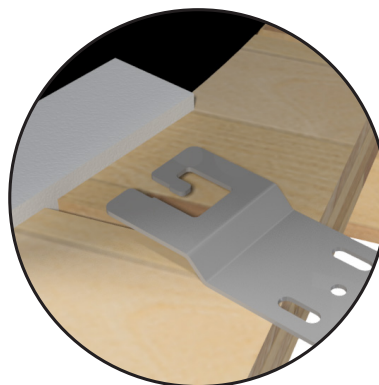
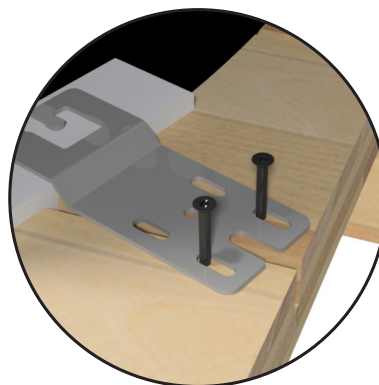
BORTSKAFFELSE EFTER ENDT LEVETID

Når din ovn engang langt ude i fremtiden ikke længere kan bruges, så er det vigtigt at den sorteres korrekt. I slutningen af brugermanualen findes en oversigt over bortskaffelse af selve ovnen efter endt levetid.



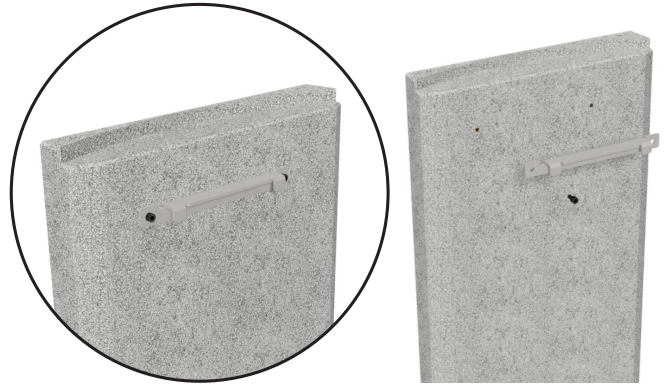
EMBALLAGE VED LEVERING

Brændeovnen leveres fastgjort til en transportpalle ved hjælp af fire transportsikringsbeslag. Sikringsbeslagene er fastspændt med skruer, der skal fjernes. Sikringsbeslaget kan derefter afmonteres.

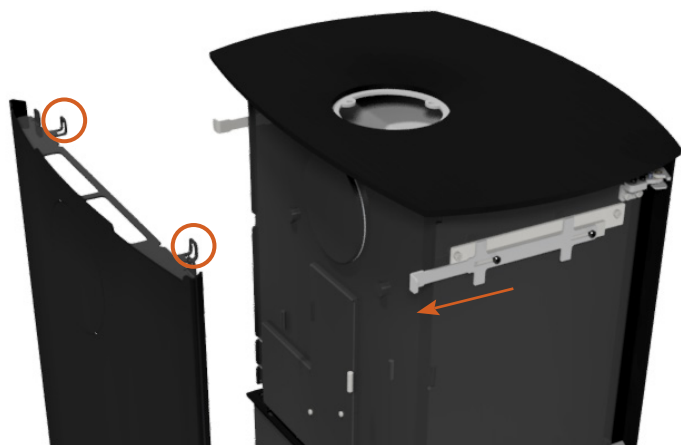


MONTERING AF FEDTSTEN (SST)

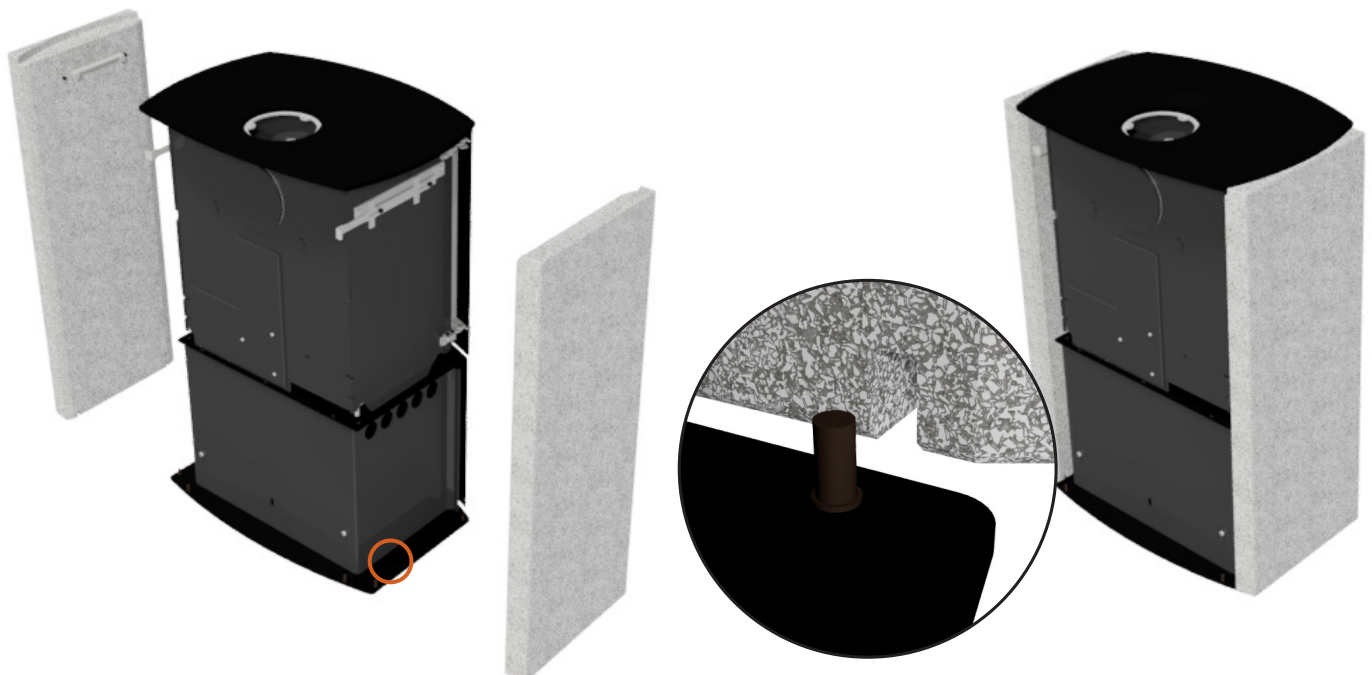
Fikseringsbeslagene monteres på sidestenene ved hjælp af 4 stk. M5 x 10 bolte. Fikseringsbeslagene orienteres således i forhold til toppen af sidestenene.



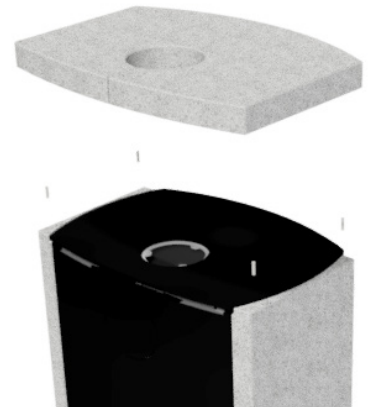
Fjern bagpanelet ved at løsne skruerne og løfte panelet af. Træk derefter de to fikseringsbeslag helt tilbage



Stil sidestenene på bundpladen og skub dem forsigtigt ind imod stifterne i bundpladen. Hold sidestenene ind imod ovnen og skub fikseringsbeslaget helt frem, således at beslaget går i indgreb. Nu er stenene låst fast.



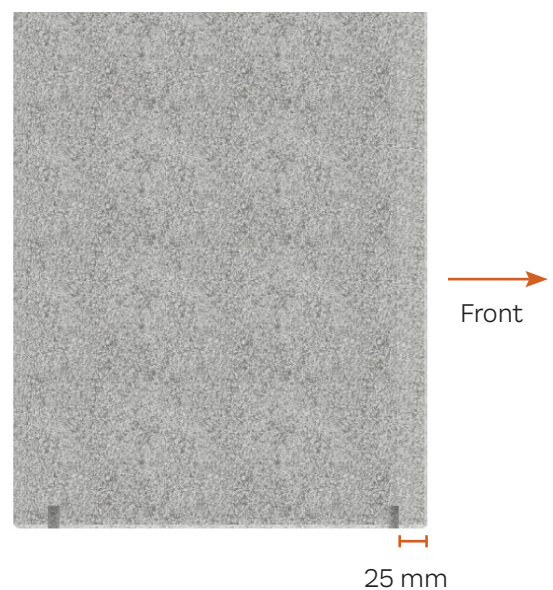
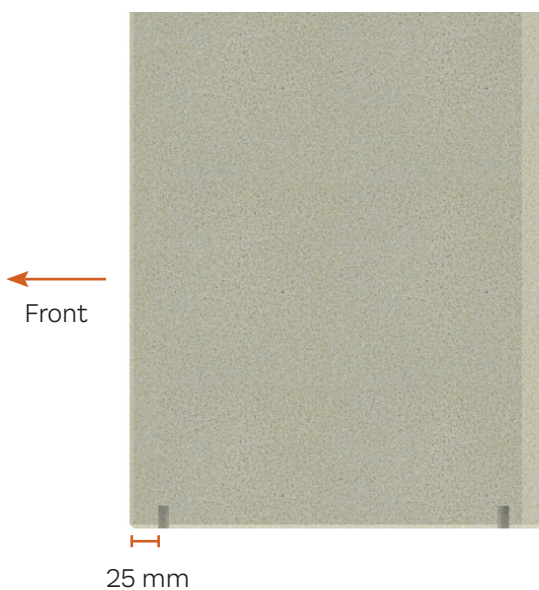
Monter bagpanelet igen og isæt de 4 stk. medfølgende stifter i toppen af sidestenen. Placer topstenen ovenpå ovnen og sørg for at stifterne rammer hullerne i toppladen.



DK

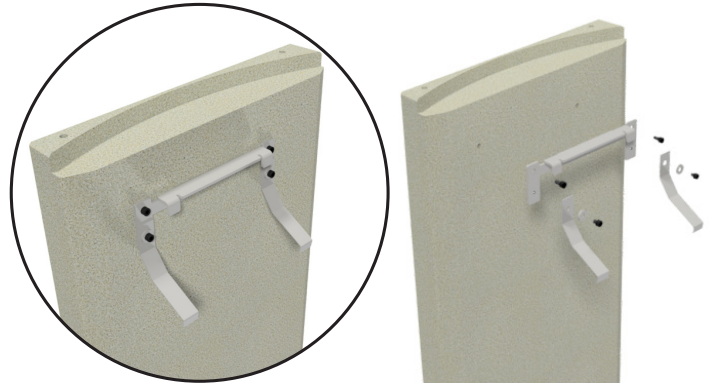
STENENS FRONT

Det er vigtigt at vende sidestenen korrekt. Nedenfor ses retningen for fronten. Samme retninger for fronten gør sig gældende for både fedtsten og portosten. Nedenfor ses retningen.



MONTERING AF PORTOSTEN (PST)

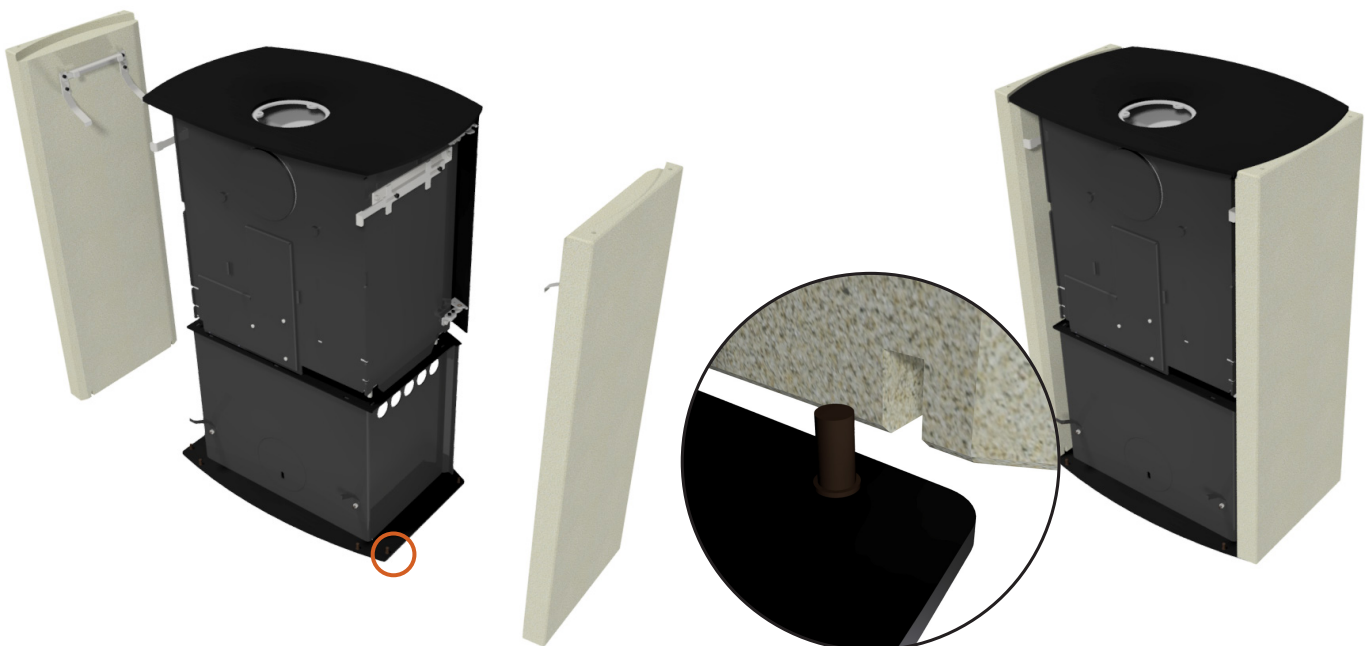
Fikseringsbeslagene monteres på sidestenene ved hjælp af 4 stk. M5 x 10 bolte. Beslagets to dele samles med 4 stk. M5 x 6 bolte og tilhørende skiver. Fikseringsbeslagene orienteres således i forhold til toppen af sidestenene.



Fjern bagpanelet ved at løsne skruerne og løfte panelet af. Træk derefter de to fikseringsbeslag helt tilbage

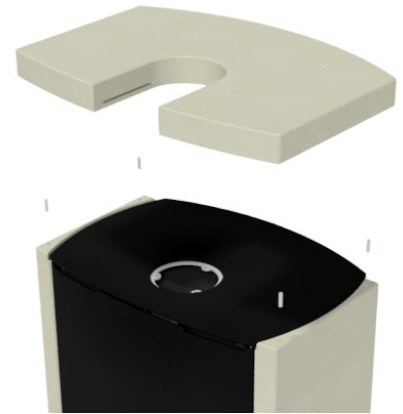


Stil sidestenene på bundpladen og skub dem forsigtigt ind imod stifterne i bundpladen. Hold sidestenene ind imod ovnen og skub fikseringsbeslaget helt frem, således at beslaget går i indgreb. Nu er stenene låst fast.



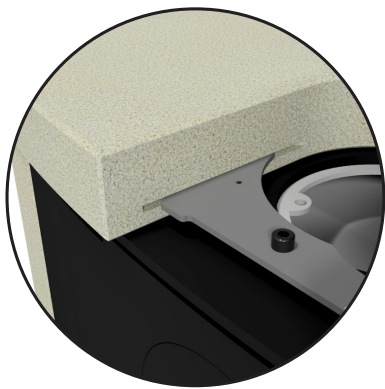
Monter bagpanelet igen og isæt de 4 stk. medfølgende stifter i toppen af sidestenen. Placer topstenen ovenpå ovnen og sørg for at stifterne rammer hullerne i toppladen.

Placer stabiliseringsholderen i topstenen på toppladen. Topstenen til bagafgang eller topafgang kan derefter placeres.

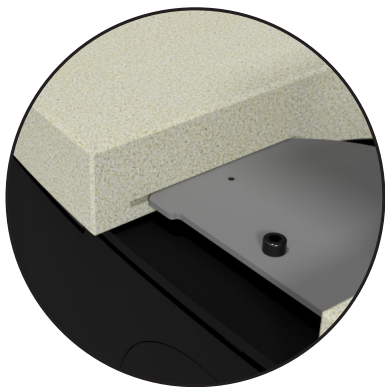


DK

TOPSTEN TIL BAGAFGANG



TOPSTEN TIL TOPAFGANG



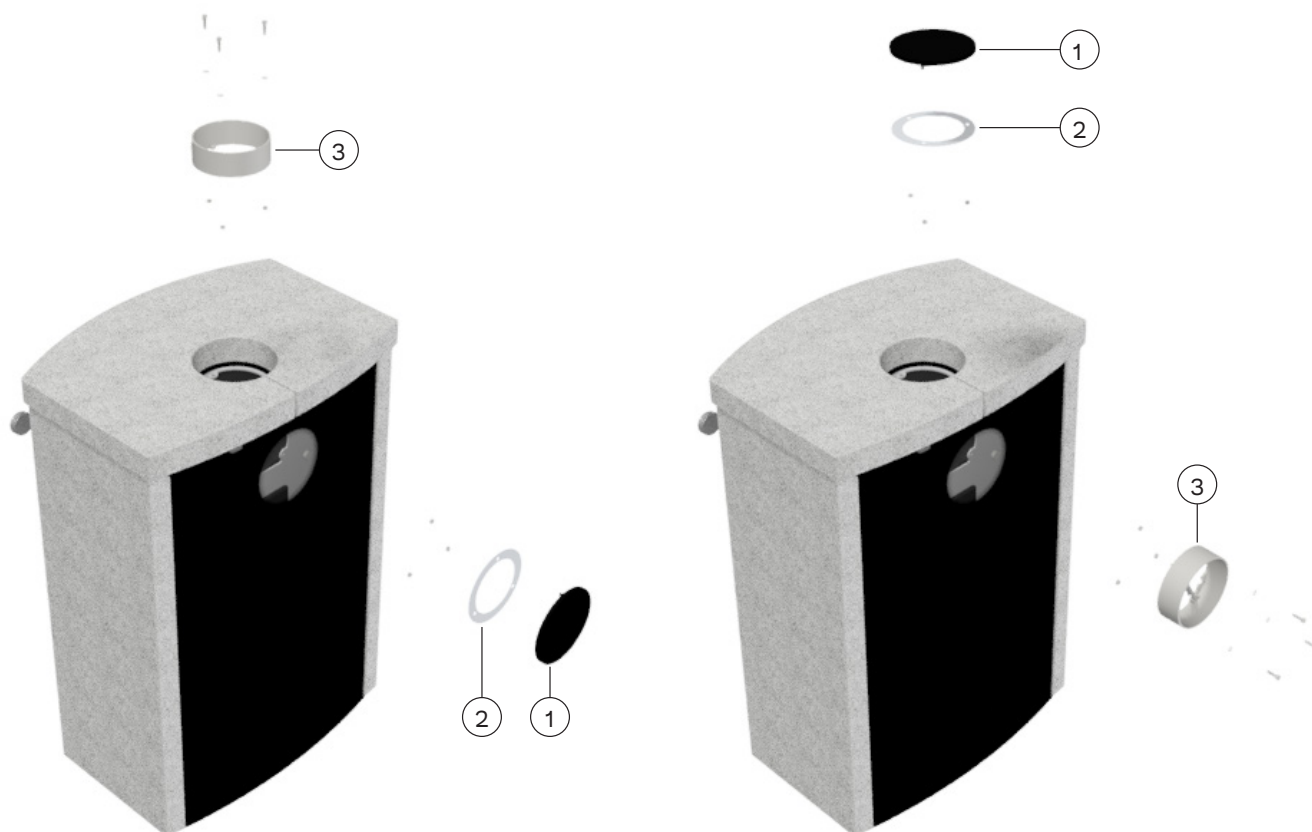
MONTERING AF RØGSTUDS I TOPAFGANG

Ovnen er forberedt til topafgang ved levering. Montér røgstudsens med de medfølgende møtrikker og bolte.

ÆNDRING AF SKORSTENSTILSLUTNINGEN

Ovnen er ved levering klargjort til topafgang, men kan ændres til bagafgang på følgende måde.

1. Først skal brændkammerforing (se næste side) og toppladen afmonteres.
2. På bagsiden af ovnen er der en udslagsform, som skal bankes ud. Den er fastgjort med fire små tapper.
3. Fjern udslagsformen med en hammer eller lignende.
4. Fjern blænddækslet (1) og pakningen (2) fra bagsiden og monter på toppen.
5. Monter røgstudsens (3) på bagafgangen.



AFMONTERING AF BRÆNDKAMMERFORING

For at få adgang til røgvejen, fjernes forsigtigt den øverste røgvenderplade fremstillet i vermiculit og røgchikanen lavet i stål. Fjern røgvenderpladen ved at trække den frem og vippe den, således at bagenden går fri af de lodrette plader. Røgchikanen ved at løfte den op og frem så den kommer fri af fikseringerne. Indsæt efterfølgende forsigtigt i omvendt rækkefølge. Samme fremgangsmåde benyttes ved ændring af skorstenstilslutning, for adgang til blænddækslet.



Fjern røgvenderpladen ved at trække frem og vippe den.



Røgchikanen ved at løfte den frem og vippe den så den kommer fri af fikseringerne.



BEMÆRK!

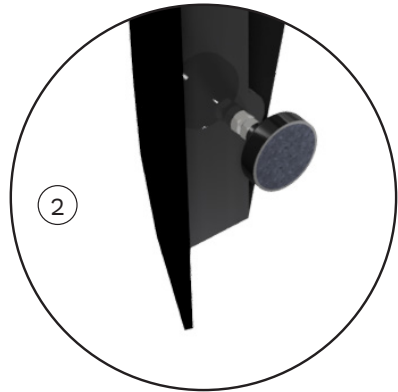
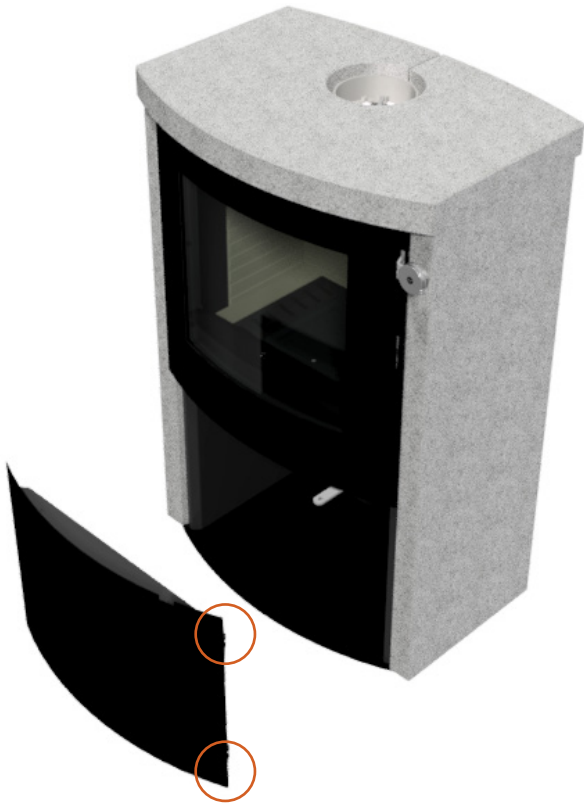
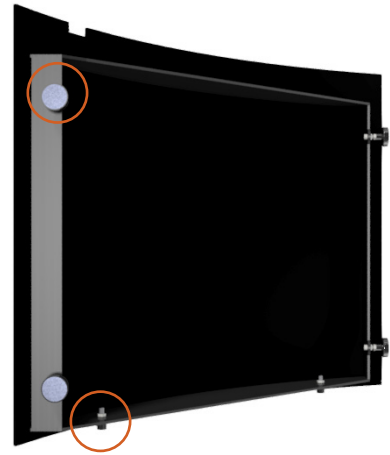
Vær forsigtig når du placerer røgvendepladerne tilbage.



MONTERING AF BRÆNDEMAGASINSAFDÆKNING

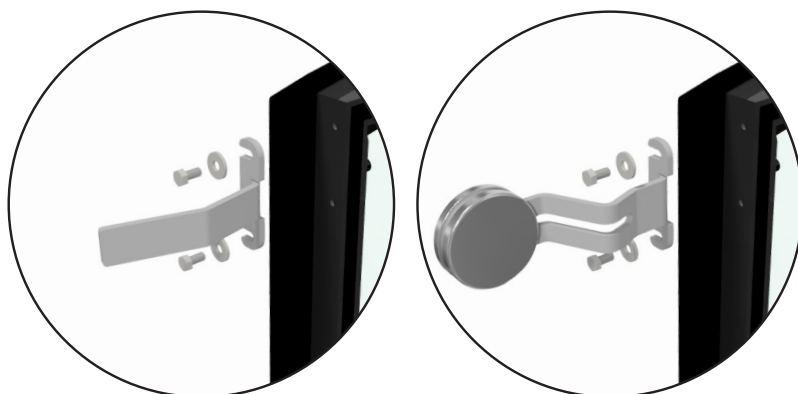
Brændemagasin afdækningen monteres, ved at hvile afdækningens gummiføder (1) ned på ovnens bundplade. Derefter vippes den ind imod ovnen, indtil magneterne (2) holder afdækningen fast.

DK



MONTERING/SKIFT AF HÅNDBTAG

Ved levering er ovnen monteret med et midlertidigt håndtag. Dette afmonteres ved at fjerne boltene. Derefter kan det nye håndtag monteres på ovnen, med boltene.



Når ovnen er installeret i en konstruktion, hvor der kræves direkte forbrændingsluft, skal der tilsluttes ekstern luft til ovnen udefra. Alle RAIS/attika-brændeovne har mulighed for at tilføre ekstern luft. Denne eksterne lufttilførsel er det, vi kalder AirSystem. Luftindtaget til systemet kan skjules ved at installere det enten i gulvet eller i væggen bag brændeovnen. Bestiller du en ovn med AirSystem er det monteret inden du modtager det fra os. Det du skal gøre er blot at tilslutte det i hjemmet.

Flexslangen kan maksimalt blive 5 meter. Det er vigtigt at den ikke bukkes og foldes omkring hjørner, så røret klapper sammen og luftstrømmen ikke kan komme igennem efter hensigten.

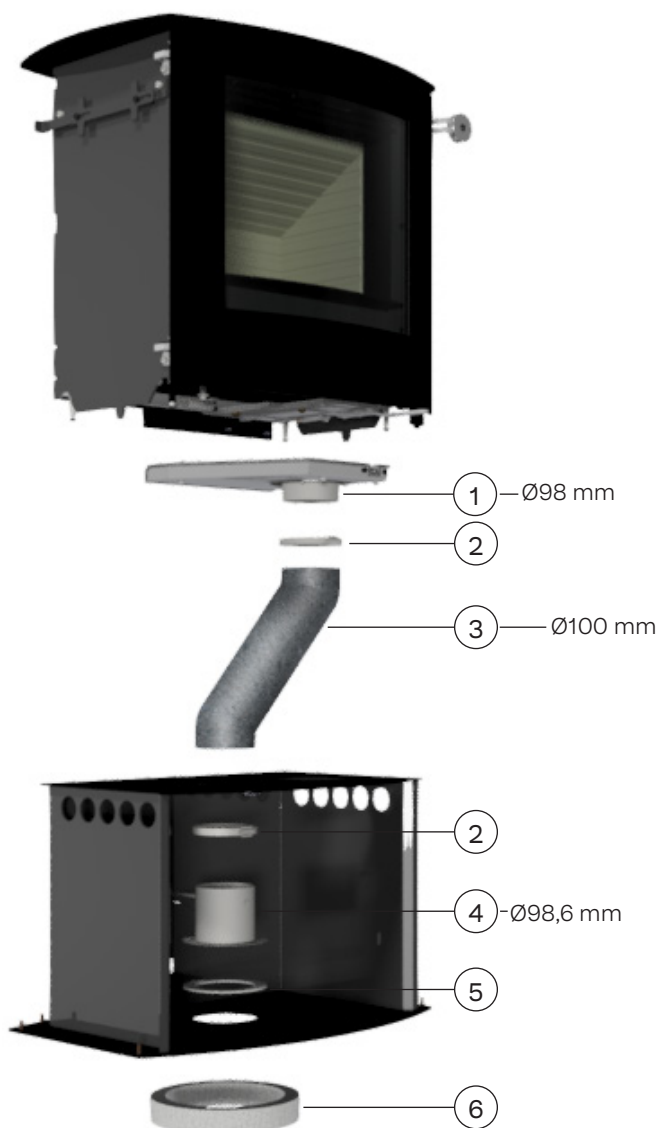
Er lufttilførslen 5-10 meter fra ovnen skal der i stedet bruges en Ø120 mm flexslange.

Luftventilen skal indstilles i åben position under brug, så luften udefra kan komme ind i ovnen. Står ovnen ubrugt i en periode kan man lukke luftventilen, så der ikke kommer kold luft ind i installationsrummet.



BEMÆRK!

I lande hvor lovgivningen ikke tillader lukning af lufttilførselen skal spjældpladen i luftventilen fjernes.

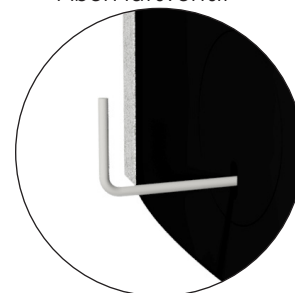


LUFTTILSLUTNING I BUNDEN

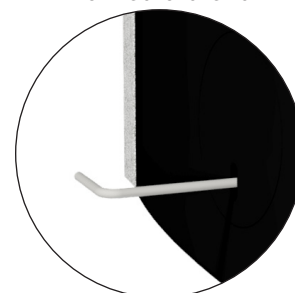
Ved køb af ovn med lufttilslutning via bunden er airboxen (1) monteret imellem ovn og sokkel. Derefter monteres flexslangen (3) og spændbåndene (2) på airboxen (1) og luftventilen (4). Pakningen (5) over hullet i bundpladen. Pakningen (6) monteres over hullet, der fører ud til det fri.

1. Airbox
2. Spændbånd
3. Flexslange
4. Luftventil
5. Pakning
6. Pakning

Åben luftventil



Lukket luftventil



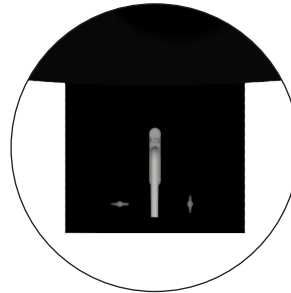


LUFTTILSLUTNING PÅ BAGSIDEN

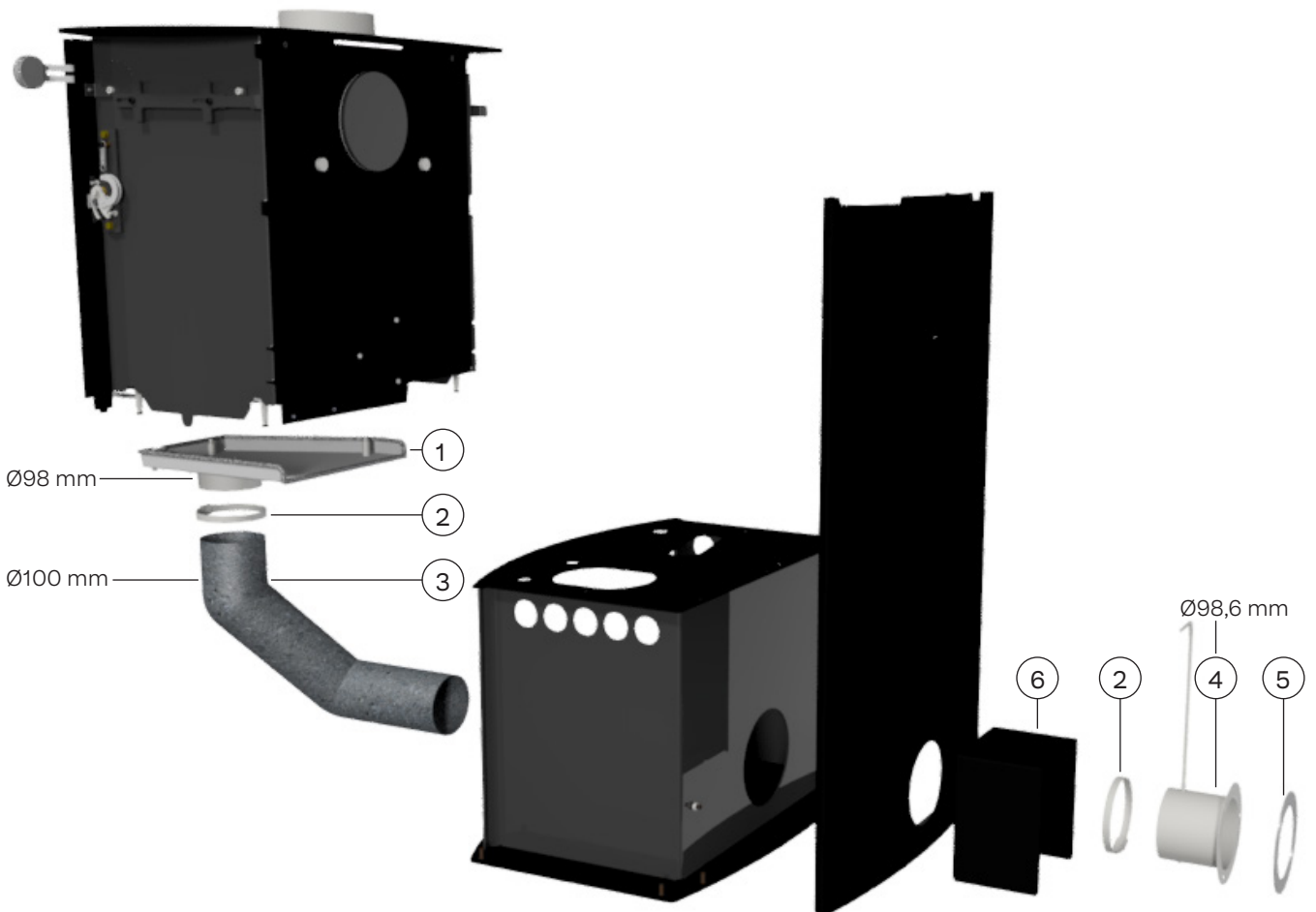
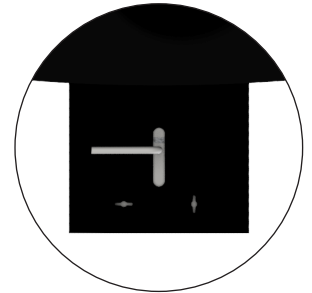
Ved køb af ovn med lufttilslutning via bagsiden er air-boxen (1) monteret imellem ovn og sokkel. Derefter monteres flexslangen (3) og spændbåndene (2) på air-boxen (1) og luftventilen (4). Pakningen (5) på hullet, der fører ud til det fri. Efterfølgende monteres afdækningen (6).

- 1. Airbox
- 2. Spændbånd
- 3. Flexslange
- 4. Luftventil
- 5. Pakning
- 6. Afdækning

Åben luftventil



Lukket luftventil



RENGØRING OG VEDLIGEHOLD

Det er vigtigt at ovnen rengøres og vedligeholdes både indvendigt og udvendigt. Når dette gøres skal ovnen være kold. Ovnen skal tilses af en skorstensfejer en gang om året. Inden en fyringssæson skal skorstenen og røgrøret altid kontrolleres for blokering. Efterse ovnen udvendigt og indvendigt for skade, specielt pakninger og de varmeisolerede plader (vermiculit).

Brændkammerforingen beskytter brændeovnen mod varme fra ilden. Grundet de store temperatursvingninger kan der forekomme revner i brændkammerforingen. Disse kan holde i adskillige år og bør udskiftes, hvis de begynder at smuldre. Pladerne lægger løst placeret inde i brændkammeret og kan uden problemer udskiftes af dig eller din forhandler. For nærmere instruktioner om hvordan man udskifter pladerne eller fjerner dem for rengøring af røgvejene, se brugermanualen.

Dørhængsler og dørlåsen skal smøres efter behov, dog er det vigtigt at smøre løbende, således at det ikke først gøres når skaden er sket. Vi anbefaler, at vores smørespray udelukkende bruges, da anvendelsen af andre produkter kan føre til dannelse af lugt og restprodukter. Kontakt din forhandler for at få smøremidlet.

BLOKERING AF LUFTINDTAG

Brændeovnen har behov for permanent og tilstrækkelig luft for at kunne brænde optimalt og sikkert. Brændeovnen trækker luft fra mellemrummene langs ovnen og fra brændemagasinet under brændeovnen. Ved ovn med brændemagasin er det vigtigt at undgå at stable mere træ i brændemagasinet end at der altid er 50 mm luft over træet. Det er derfor vigtigt at luftindtagsområderne ikke blokeres eller lukkes, da brændeovnen tager luft fra rummet bl.a. herigennem.





Article number: 8336520DK



5 708252 432444

RAIS[®]

RAIS A/S
Industrivej 20
9900 Frederikshavn
Danmark
www.rais.com