

MORSØ

2110 (1992-2005), 2140 DS (1992-2006), 2140

2110



2140

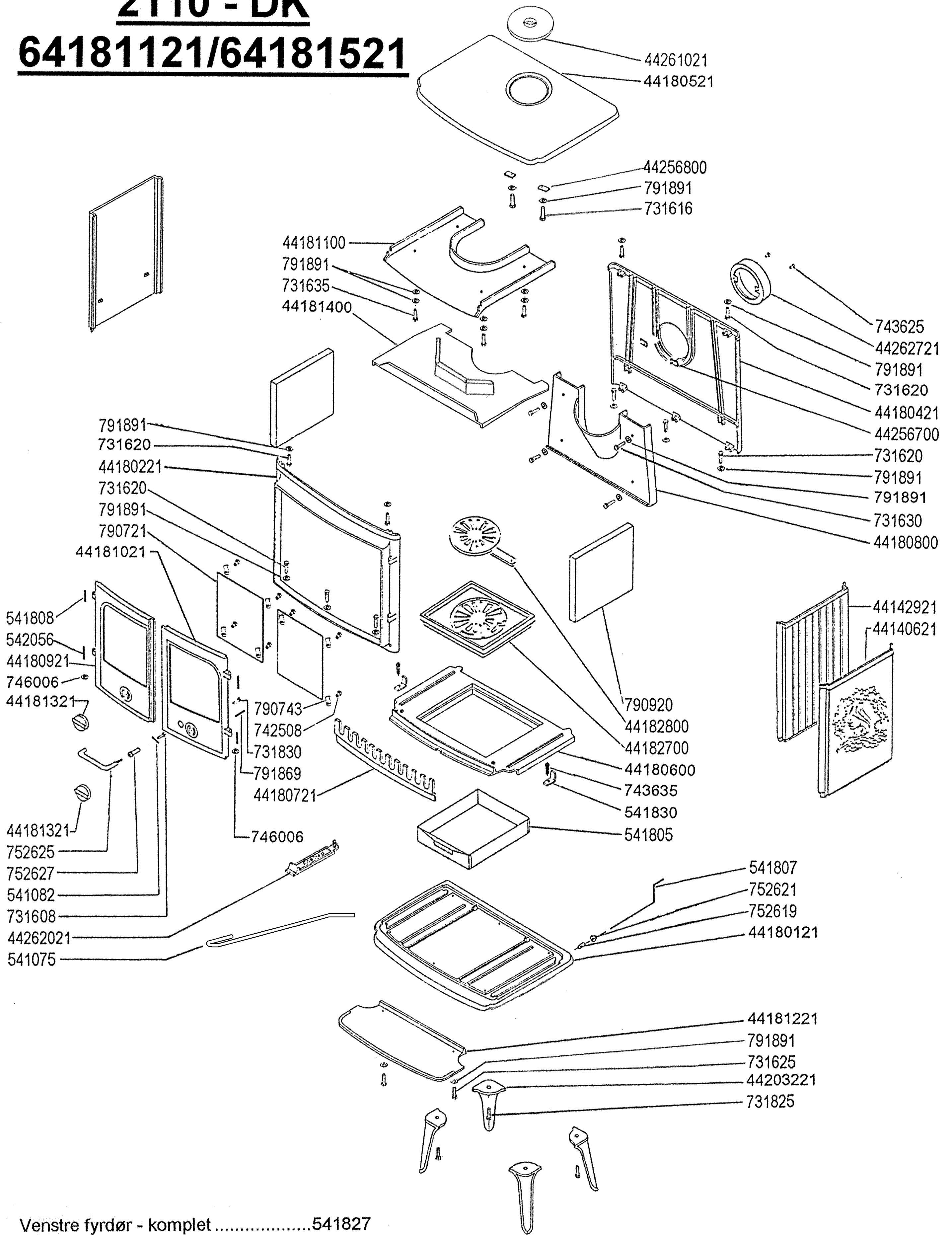


2140 DS



2110 - DK

64181121/64181521

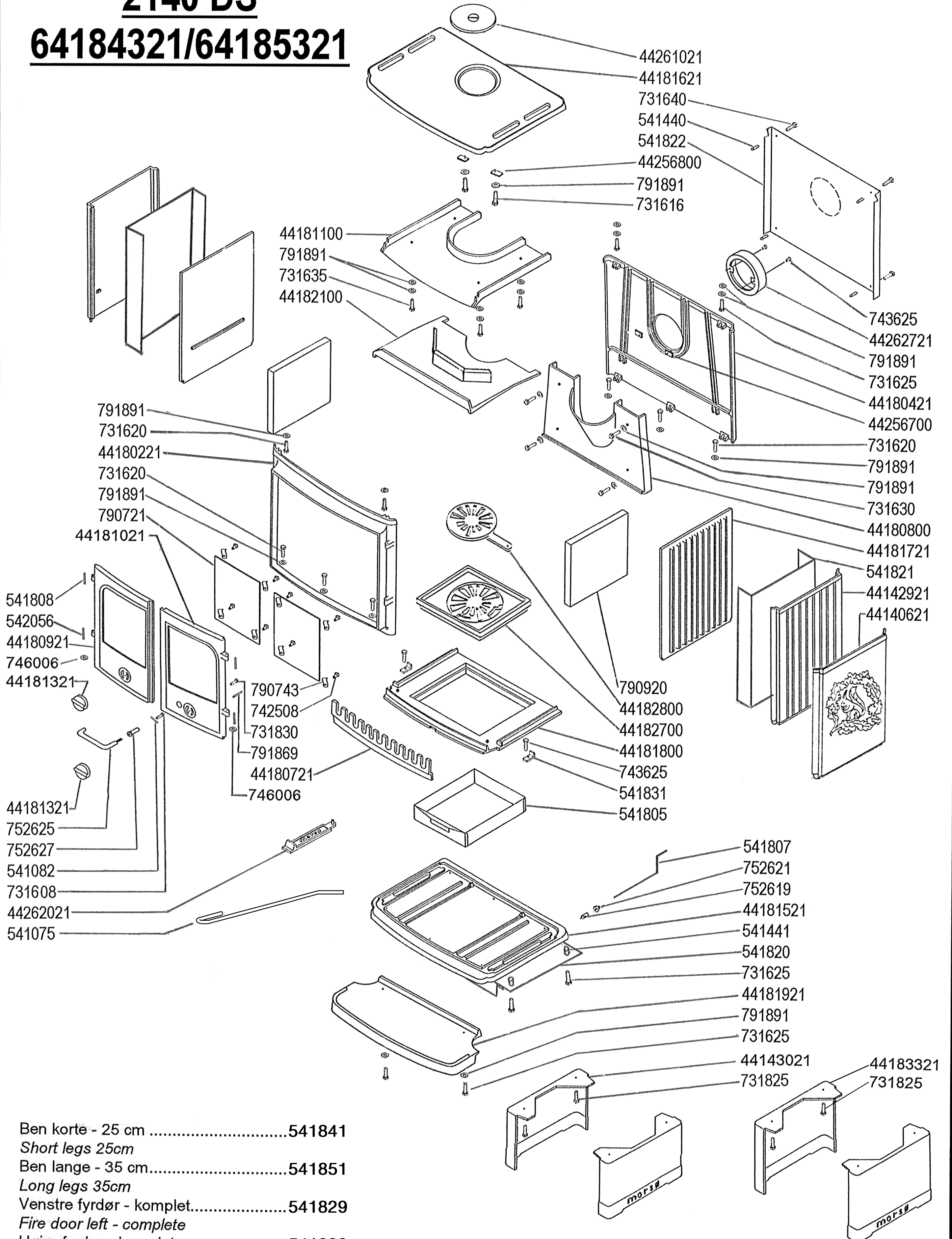


- Venstre fyrdør - komplet541827
- Fire door left - complete
- Højre fyrdør - komplet541828
- Fire door right - complete
- Topplade - komplet541833
- Top plate - complete
- Kulindsats - komplet62905300
- Coal set with shovel

Rev.	Revision	Sign.	Data	Titel:	Sign.:	Data:
b	Bolte / skiver rettet	KDU	25.08.98	2110 DK	KDU	19.03.97
c	Div. ændringer	RSV	16.05.02		Tegn.form.: A4	Målforhold -
					Varenummer: 64181121/64181521	Tegningsnummer: 2100-311 c
				MORSØ <small>Jernlæberi A/S</small>		

2140 DS

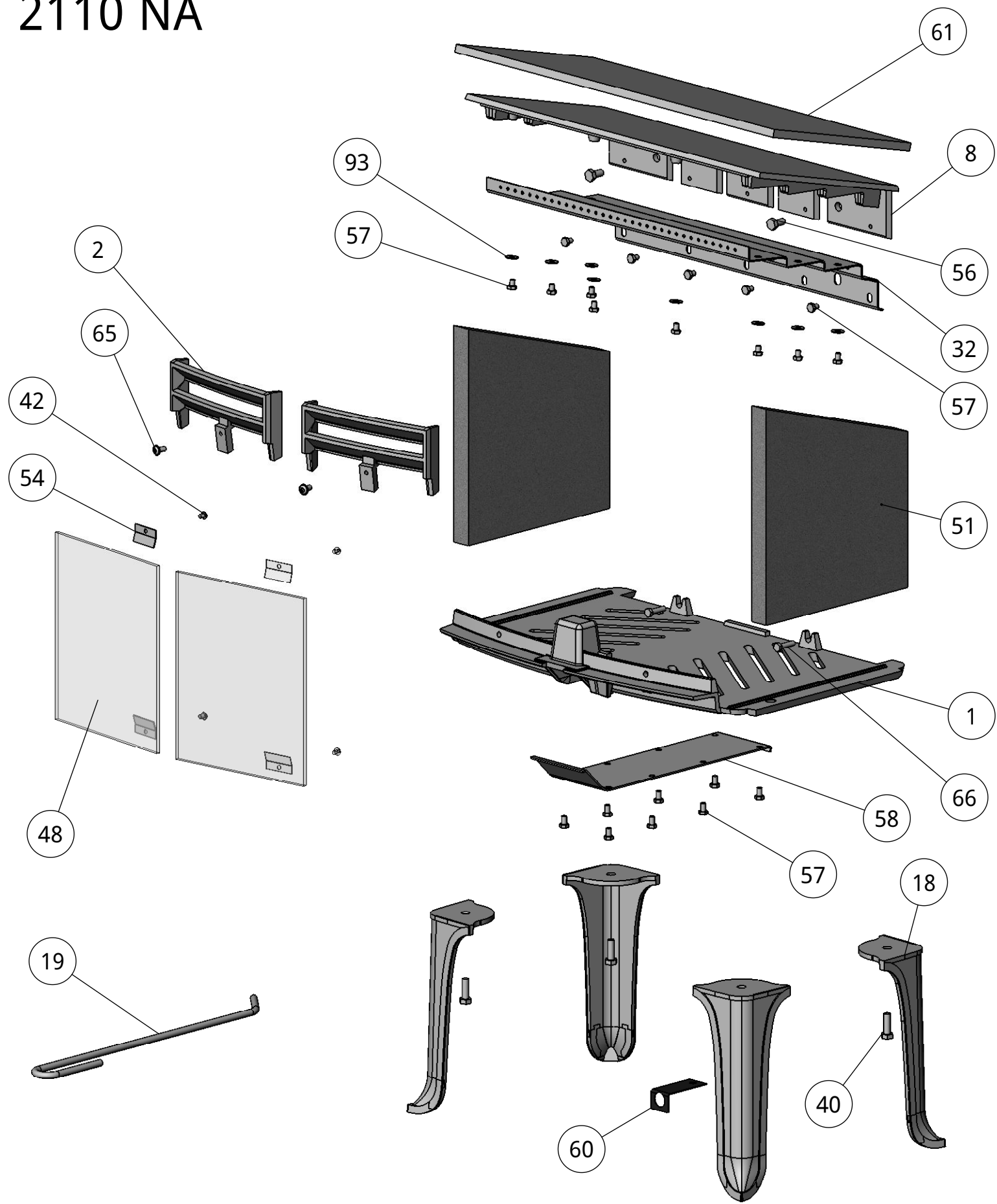
64184321/64185321



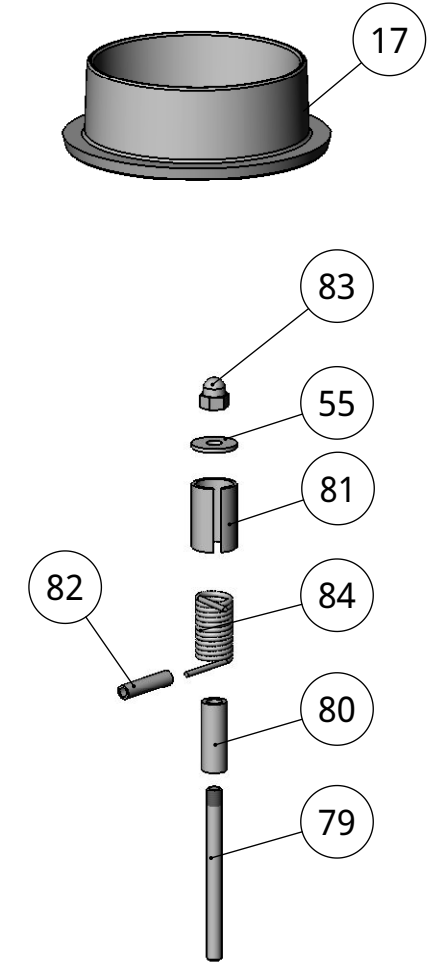
- Ben korte - 25 cm541841
Short legs 25cm
- Ben lange - 35 cm.....541851
Long legs 35cm
- Venstre fyrdør - komplet.....541829
Fire door left - complete
- Højre fyrdør - komplet.....541832
Fire door right - complete
- Topplade - komplet.....541836
Top plate - complete
- Kulindsats - komplet62905200
Coal set with shovel

Rev.	Revision	Sign.	Dato	Titel:	Sign.:	Dato:
b	Tegning ændret	KDU	19.03.97	2140 DS	KDU	13.03.97
c	Varenr. rettet	KDU	23.04.97		Tegn.form.:	Målforhold
d	Bolte / skiver rettet	KDU	25.08.98	Filnavn:	A4	-
e	Diverse ændringer	RSV	17.05.02		Varenummer:	64184321 / 64185321
				morsø <small>Jernstøberi A/S</small>	Tegningsnummer:	2100-315 e

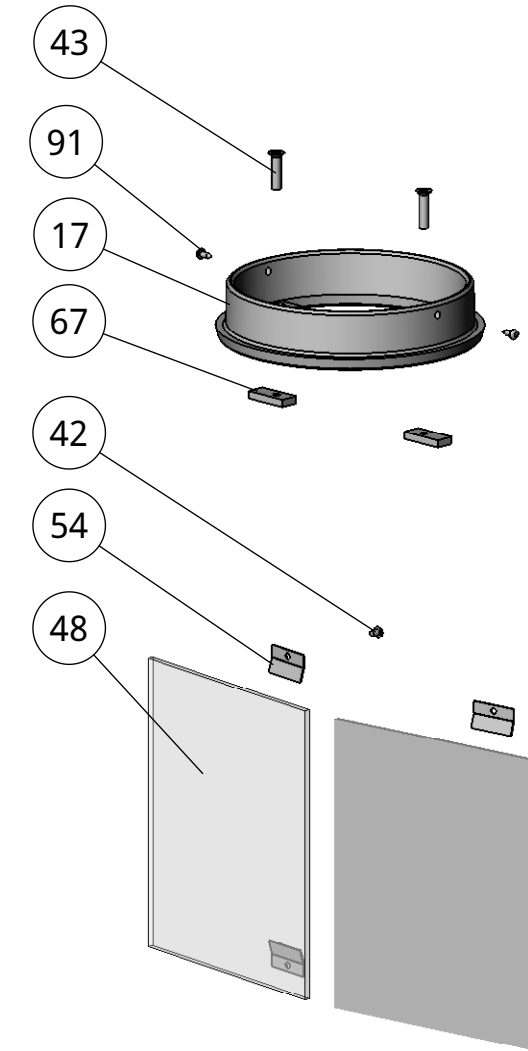
2110 NA



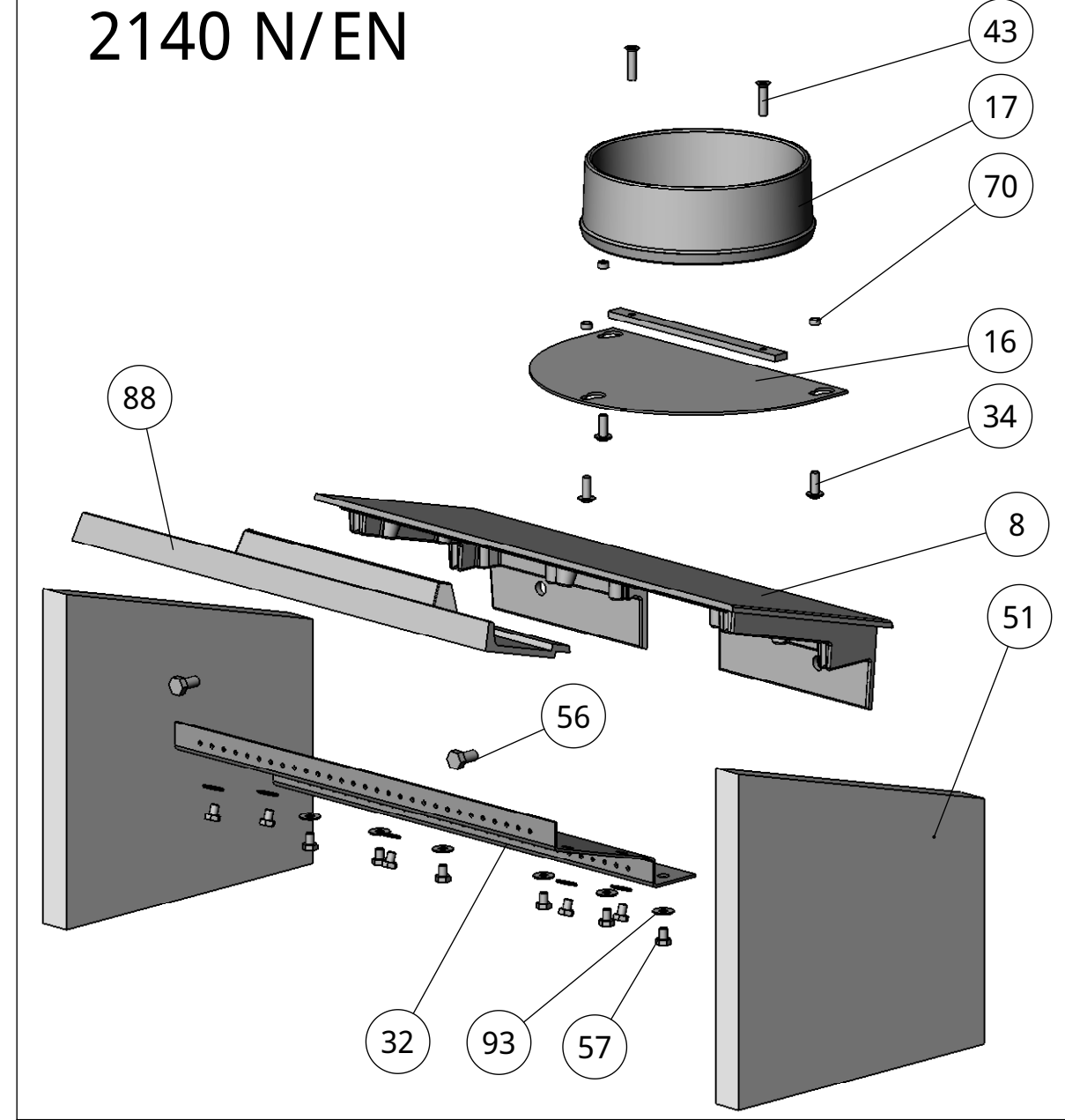
2100 DIN



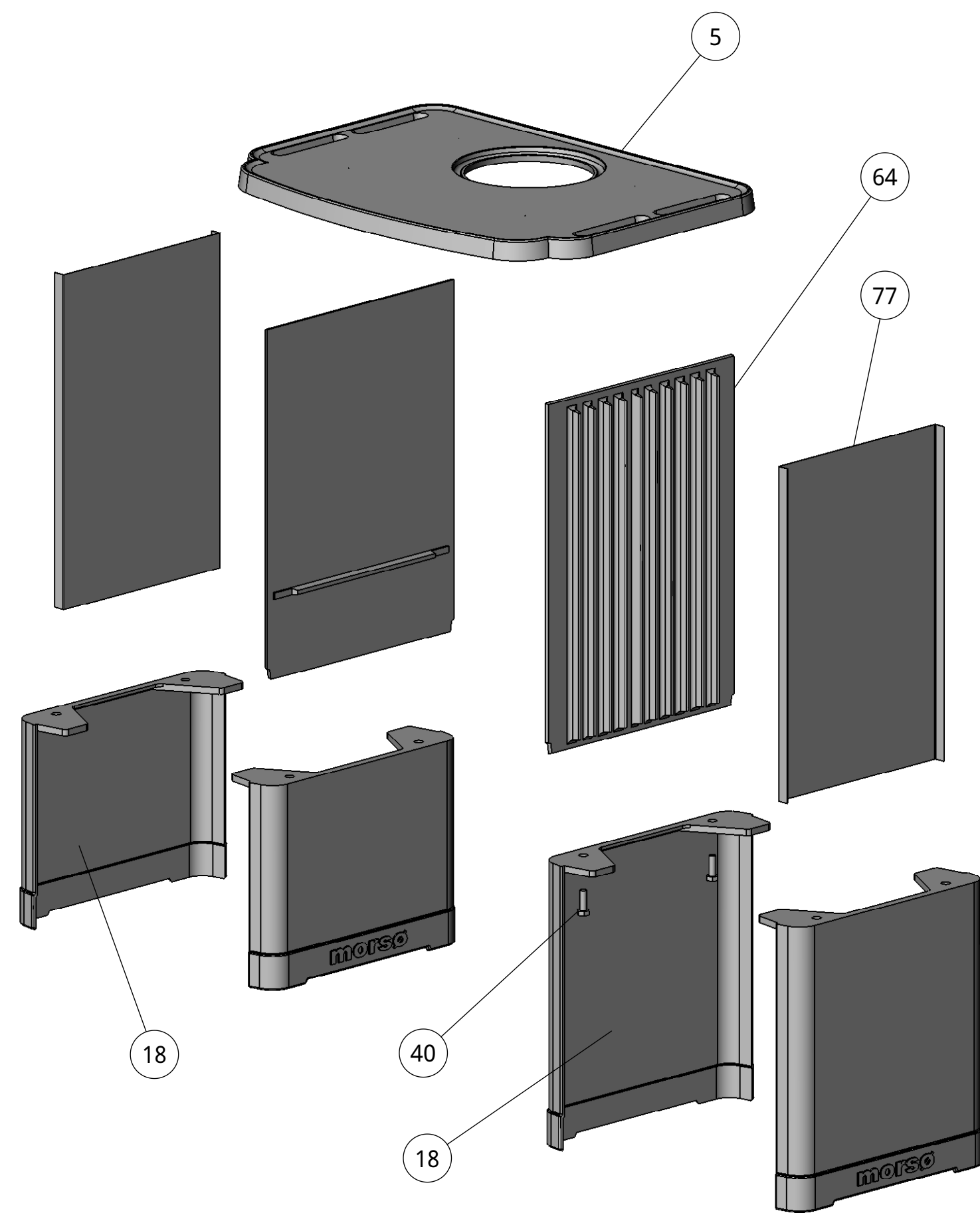
2110 coal NA



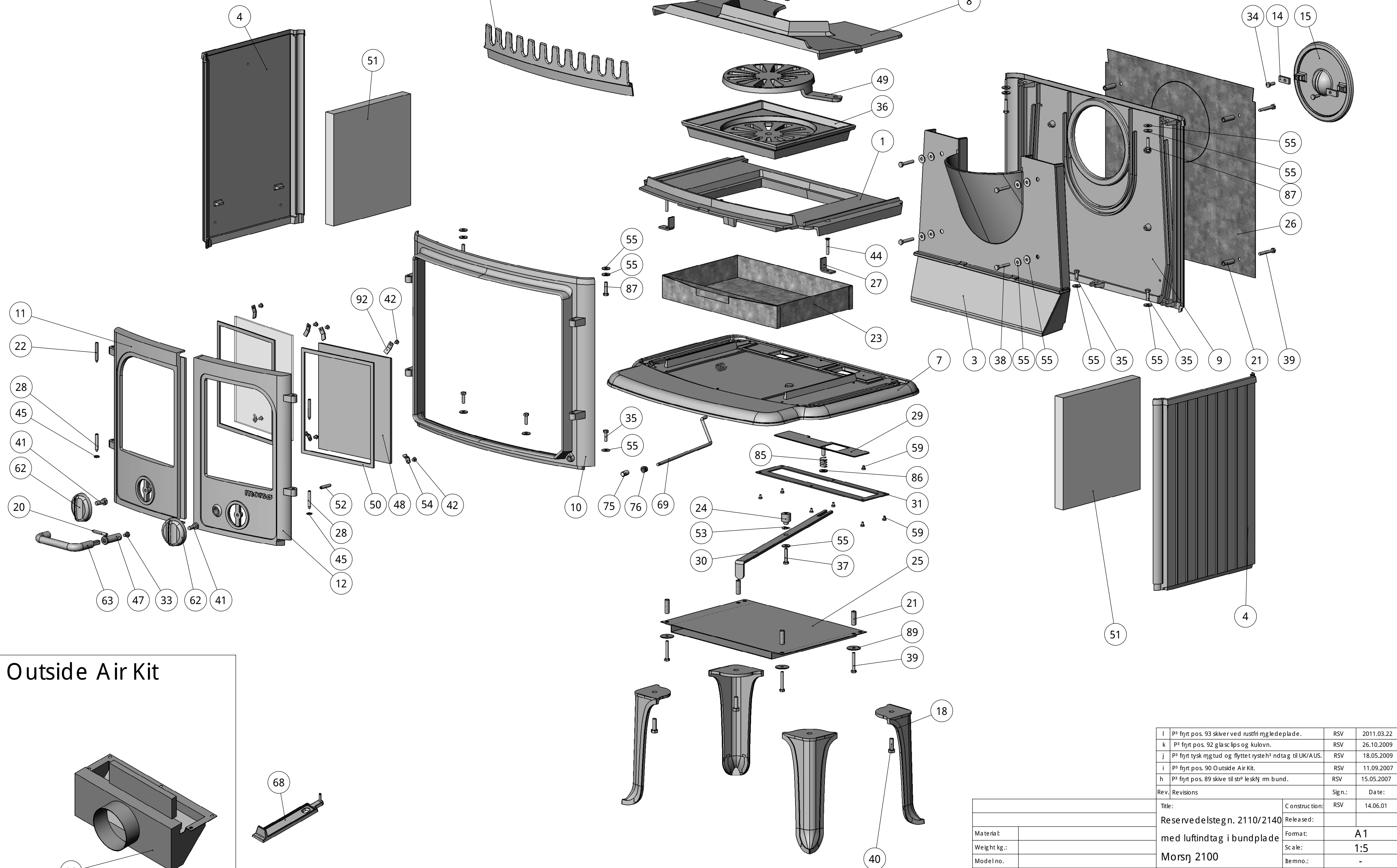
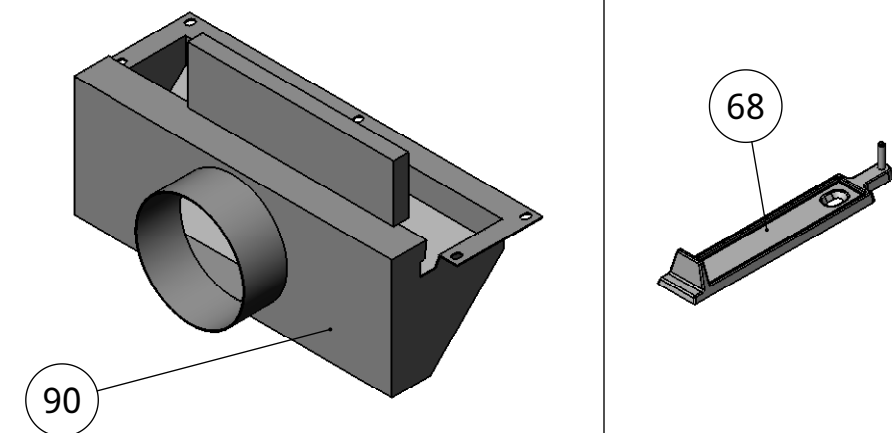
2140 N/EN



Konvektionsovn



Outside Air Kit



l	Pf fyrst pos. 93 skiver ved rustfri ringledeplade.	RSV	2011.03.22
k	Pf fyrst pos. 92 glas lips og kulovn.	RSV	26.10.2009
j	Pf fyrst tysk mg tud og flytte rystem ndtag til UK/AUS.	RSV	18.05.2009
i	Pf fyrst pos. 90 Outside Air Kit.	RSV	11.09.2007
h	Pf fyrst pos. 89 skive til str leskj mm bund.	RSV	15.05.2007
Rev.	Revisions	Sign.:	Date:

Title:		Construction:	RSV	14.06.01
Reserve delstegn. 2110/2140		Released:		
med luftindtag i bundplade		Format:	A1	
Morsøj 2100		Scale:	1:5	
Drawing type: Reserve delstegn		Item no.:	-	
Location of file: C:\Users\Tegning\2100\2110\working\2100.dwg				
		2100-301 I		

This drawing is Morsøj Jernstøberi A/S property and must not be sold, lent or copied without any written authorization from the company.

Morsø 2100

Pos.No.	Emne:	Lange ben	Korte ben	Lange ben	Korte ben
		64186221 EGERN 64186621 RIB	64186721 64186821	64214021 EGERN 64214121 RIB	64214421 64214521
		2140 DS		2140 N/EN	
1	Mellembund		44181800		44181800
2	Forrist		44180721		44180721
3	Indv. Bagplade		34184000		44184100
4	Sideplade		Egern 44140621 Rib 44142921		Egern 44140621 Rib 44142921
5	Topplade		44181621		44181621
6	Topplade indv.		44181100		44181100
7	Bundplade		44185521		44185921
8	Røgledeplade		54212100		44186000
9	Bagplade		44184421		44184621
10	Forramme		44180221		44180221
11	Dør venstre		44180921		44180921
12	Dør højre		44181021		44181021
13	Skrue for røgskål		731665		743650
14	Lus uden gevind til dæksel		44256800		44256800
15	Dæksel		44261021		44261021
16	Røgskål		44182400		71181661
17	Røgtud ø155		44262721		44262721
18	Ben		LANG 44183321 KORT 44143021		LANG 44183321 KORT 44143021
19	Ildrager Morsø		541075		541075
20	Hængselsstift ø6x45		541082		541082
21	Afstandsror ø10s1 L=30mm		541440		541440
22	Hængselsstift ø6x35		541808		541808
23	Askeskuffe		54181400		54181400
24	Afstandsboøsning		54181700		54181700
25	Stråleskærm bund		541820		541820
26	Konvektionsbagplade		54182421		54182421
27	Spændestykke		541831		541831
28	Hængselsstift ø6x40		542056		542056
29	Luftspjæld		71180200		71180200
30	Reguleringsstang		71180300		71180300
31	Liste for spjæld		71180400		71180400
32	Røgledeplade rustfri				71180161
33	M6x8 stålsætskrue DIN933		731608		731608
34	M6x16 stålsætskrue DIN933		731616		731616
35	M6x20 stålsætskrue DIN933		731620		731620
36	Risteramme		44182700		44182700
37	M6x30 stålsætskrue DIN933		731630		731630
38	M6x35 stålsætskrue DIN933		731635		731635
39	M6x40 stålsætskrue DIN933		731640		731640
40	M8x25 stålsætskrue DIN933		731825		731825
41	M8 stålsætskrue DIN933		731825		731820
42	M5x8 skrue		73850800		73850800
43	M6 Skrue		743625		743625
44	Mask.skrue DIN965 til mellembund		743625		743625
45	6mm messingskive		746006		746006
47	Rustfri døraksel		752627		752627
48	Glas		790721		790721
49	Rysterist		44182800		44182800
50	Glasbånd 8x3mm		79074500		79074500
51	Ver. sten / Sten		790920		79092100
52	6 x 30 spændstift		791870		791870
53	Fjederskive		79189700		79189700
54	Glasbeslag		790743		790743
55	6mm skærmskive DIN9021		791891		791891
56	M8 mask.skr. DIN965 A2				74381604
57	06 x 08 SÆTSKRUE DIN 933 A2				74160804
58	Afdækningspl. Luftkanal				
59	M4x6 mask.skrue DIN7985		742406		742406
60	Ophæng til greb				
61	Isoleringsmåtte				
62	Trækventil		44181321		44181321
62	Trækventil		44181321		44181321
63	Rustfri dørgræb		752625		752625
64	Indv. sideplade		44181700		44181700
65	M6x12 Buttonhead m/flange A2				
66	M6x20 sætskrue DIN 933 A2				
67	Lus til røgtud		44256700		44256700
68	Rystehåndtag				
69	Rytestang		541807		541807
70	AFST.RØR Ø8 X1 L= 4MM				71181500
73	Metrik		735006		
75	Knop for rytestang		752619		752619
76	Bøsning messing for rytestang		752621		752621
77	Stråleskærm side		541821		541821
79	Aksel til fjederlukke				
80	Bøsning til fjederlukke				
81	Fjederkappe				
82	Bøsning til dørfejer				
83	6 mm Messingmetrik forniklet				
84	Armfjeder				
85	Fjeder		79048800		79048800
86	8mm skive Din125T		79189400		79189400
87	M6x25 Stålsætskrue Din933		731625		731625
88	Renseklap				34186100
89	Skive		79189300		79189300
90	Outside air kit		54181821		54181821
91	3.5 x 9.5 pladeskr. poz ph din 7981				
92	Glasbeslag		71814561		71814561
93	06 mm planskive 6,5x16x1 fzb t. din 522c				736106

	Topplade komplet		541836		541836
	Dør venstre komplet		54187021		54187221
	Dør højre komplet		54187121		54187321
	Ben sæt		541851		541851
	Røgledeplade komplet				54186061
	Mellembund komplet				