

MORSØ

6100-Serie og 6800-Serie

6140



6143



6148



6840



6843

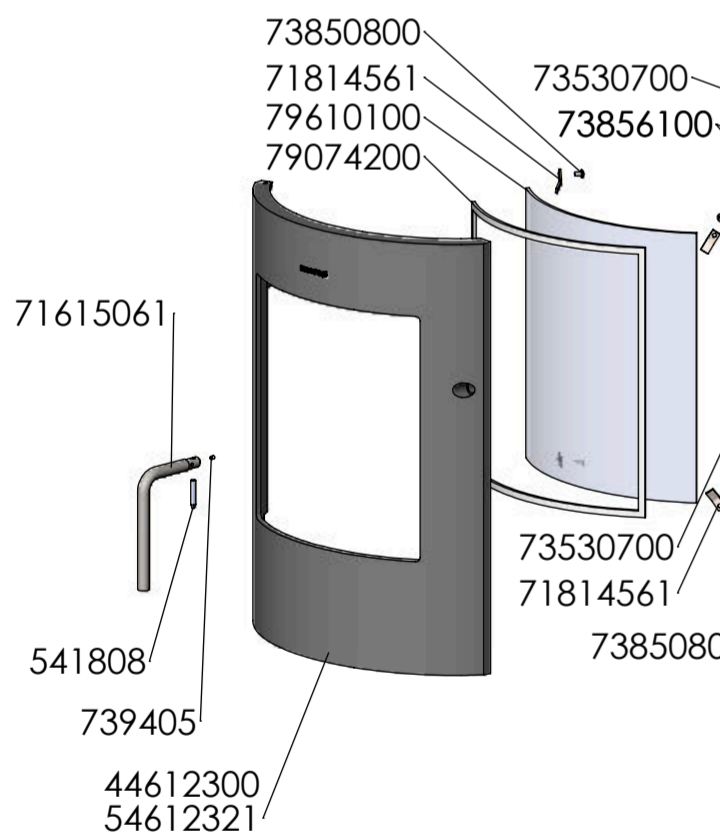
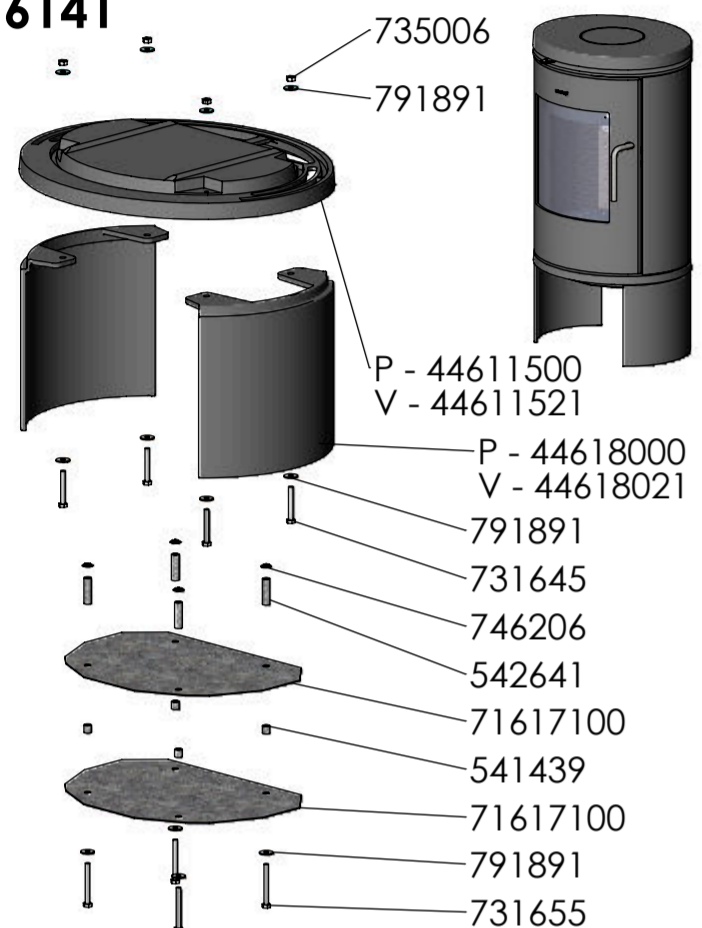


6848

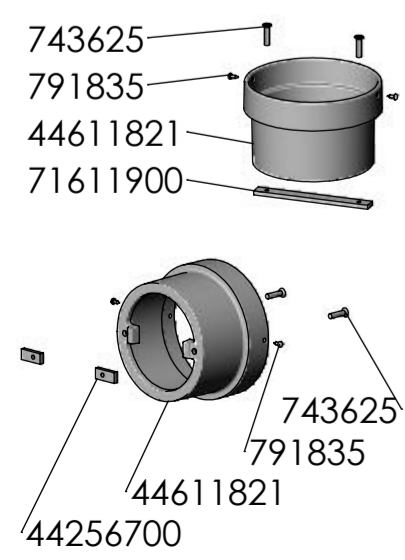
6140



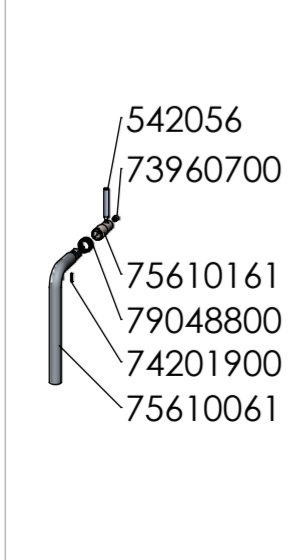
6141



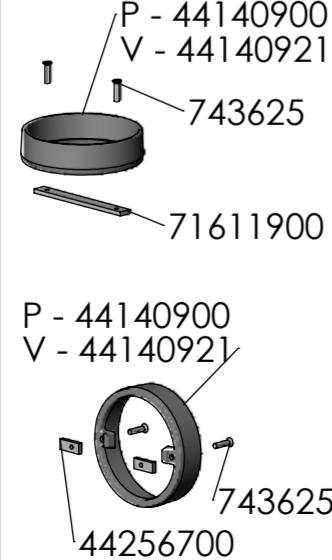
6100 US/CA/AUS



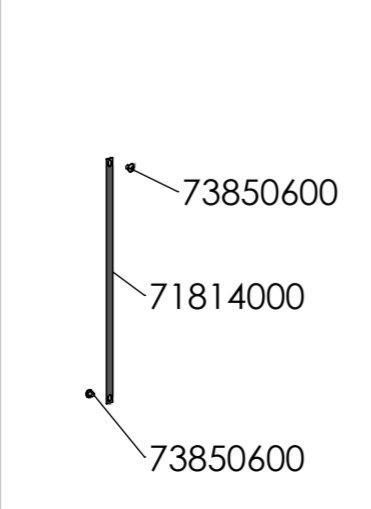
6100 US/CA



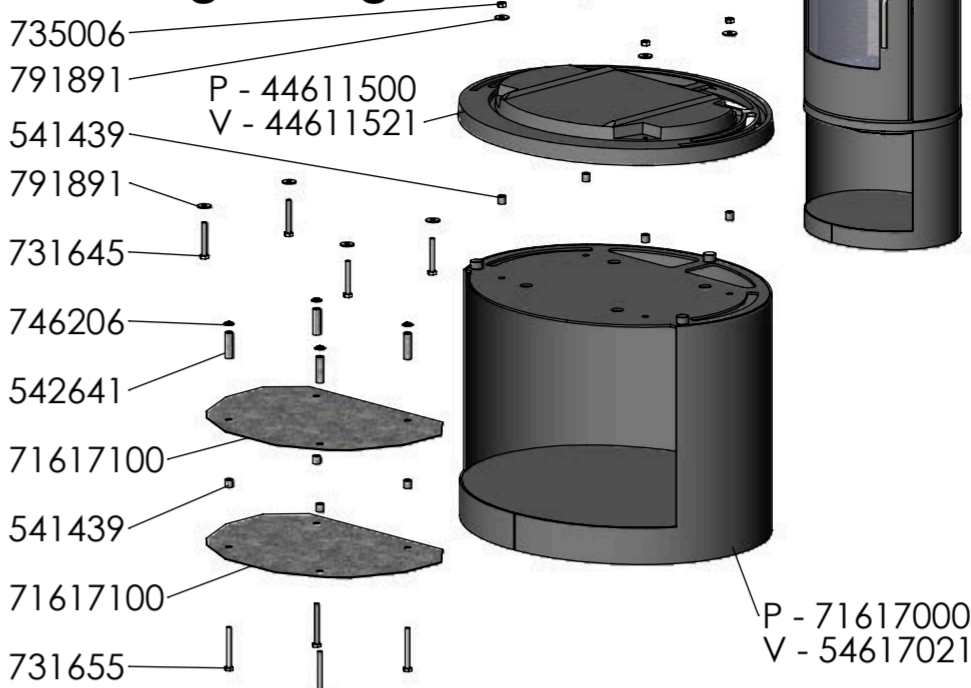
6100 UK



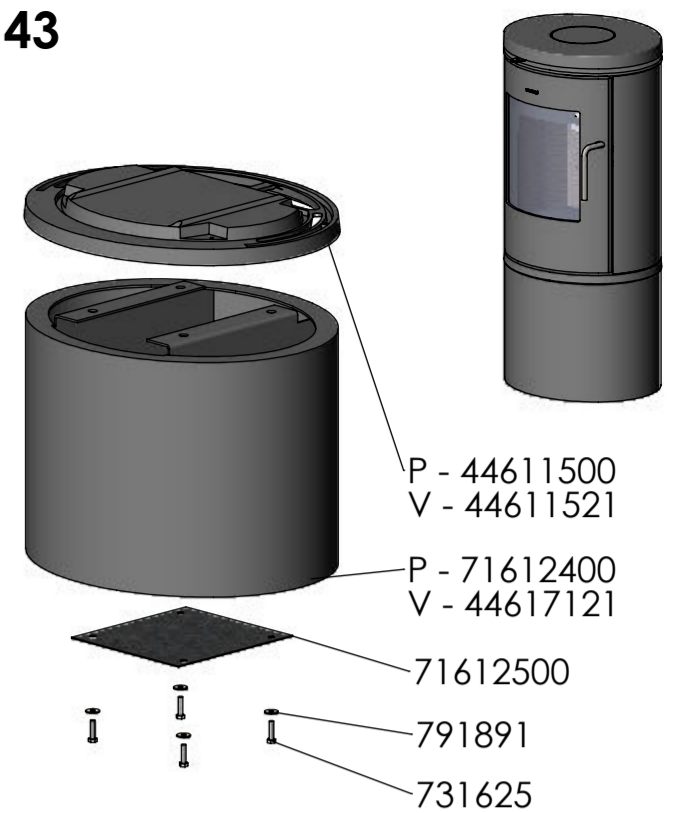
**6100 Tysk
6100 Germany**



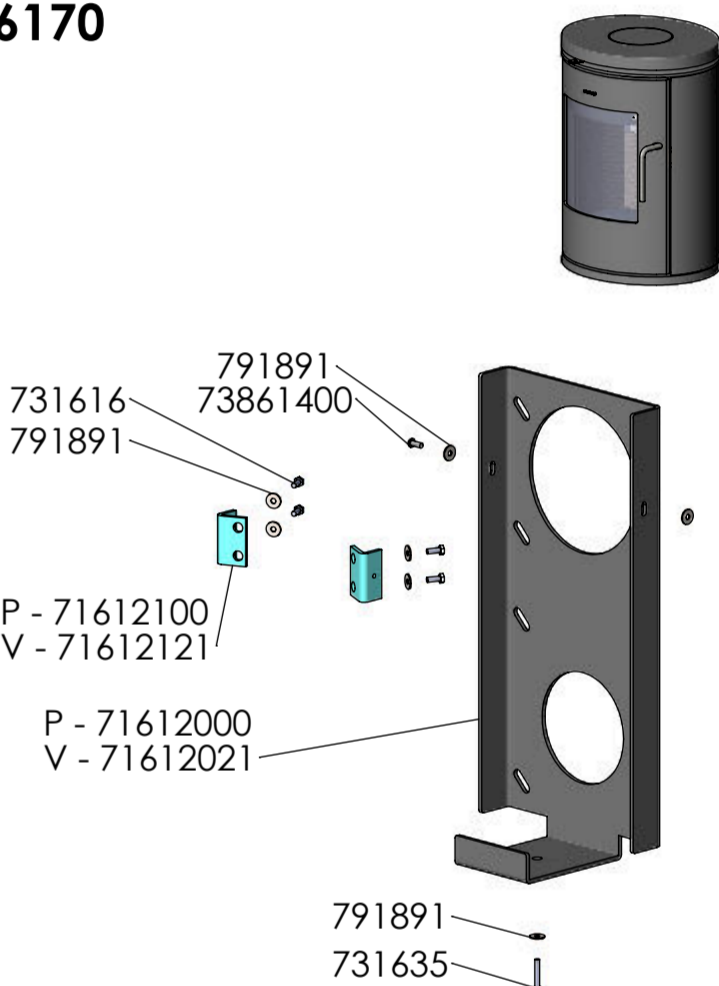
**6143
med brændemagasin/
with Log Storage**



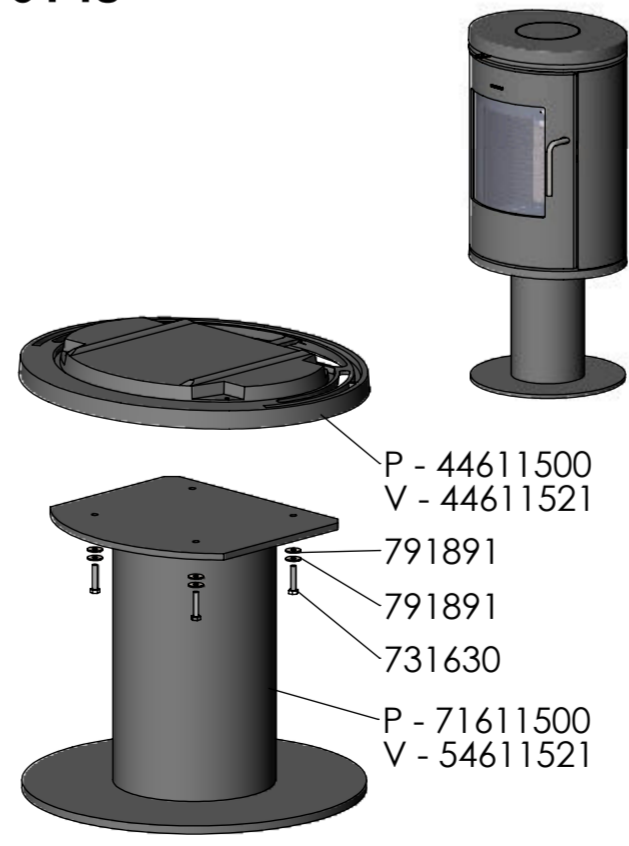
6143



6170



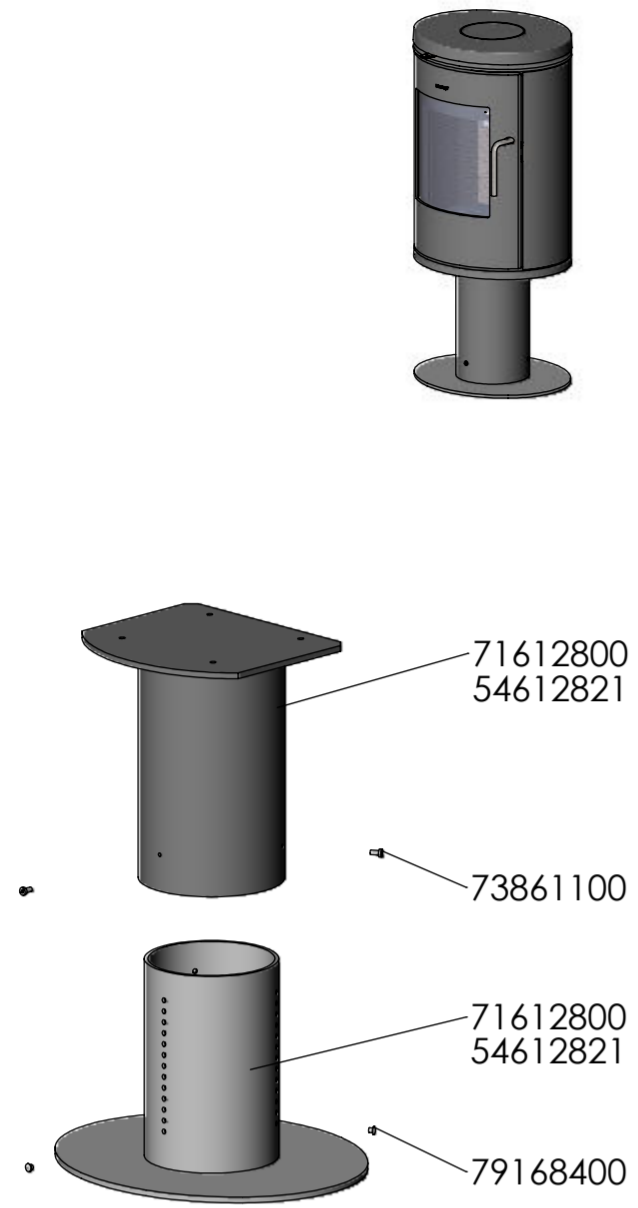
6148



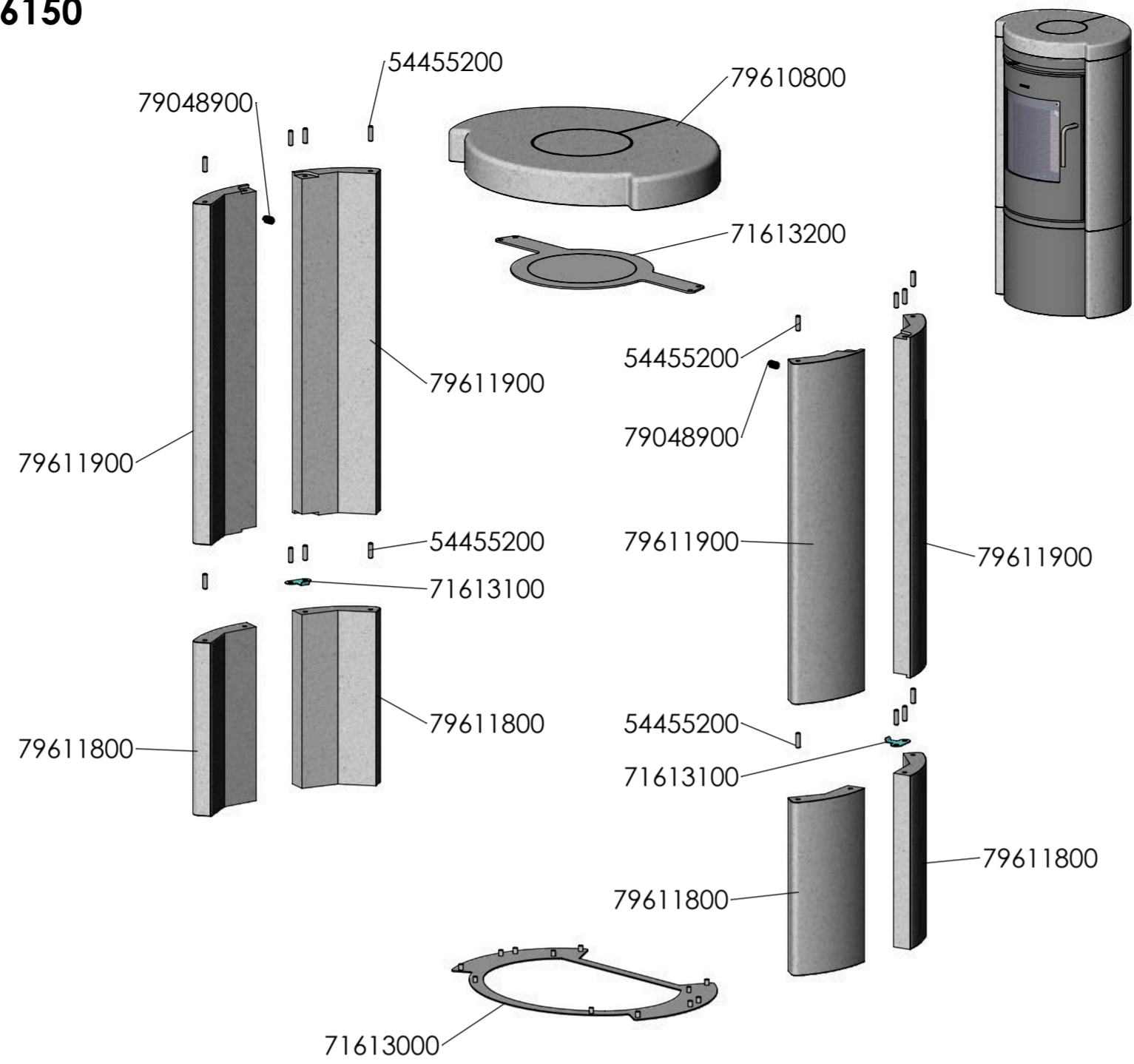
Out side air kit = 54011000
Tilkoblings sæt til friskluft = 54011000

Material:		Weight:	-	Model no.:	-	Drawing type:	-	Location of file:	C:\Working\6100 Assembly\3D\ASM
Title:		Construction:		Released:		Format:		A2	
6100 Exploded view		KDU		15.03.05		Scale:		1:9	
Reservedelstegning		KDU		10.08.06		Itemno.:		-	
Morsø 6100		KDU		10.08.06		Drawing no.:		6100-501 v	
morsø		KDU		10.08.06		Side 1 of 2			

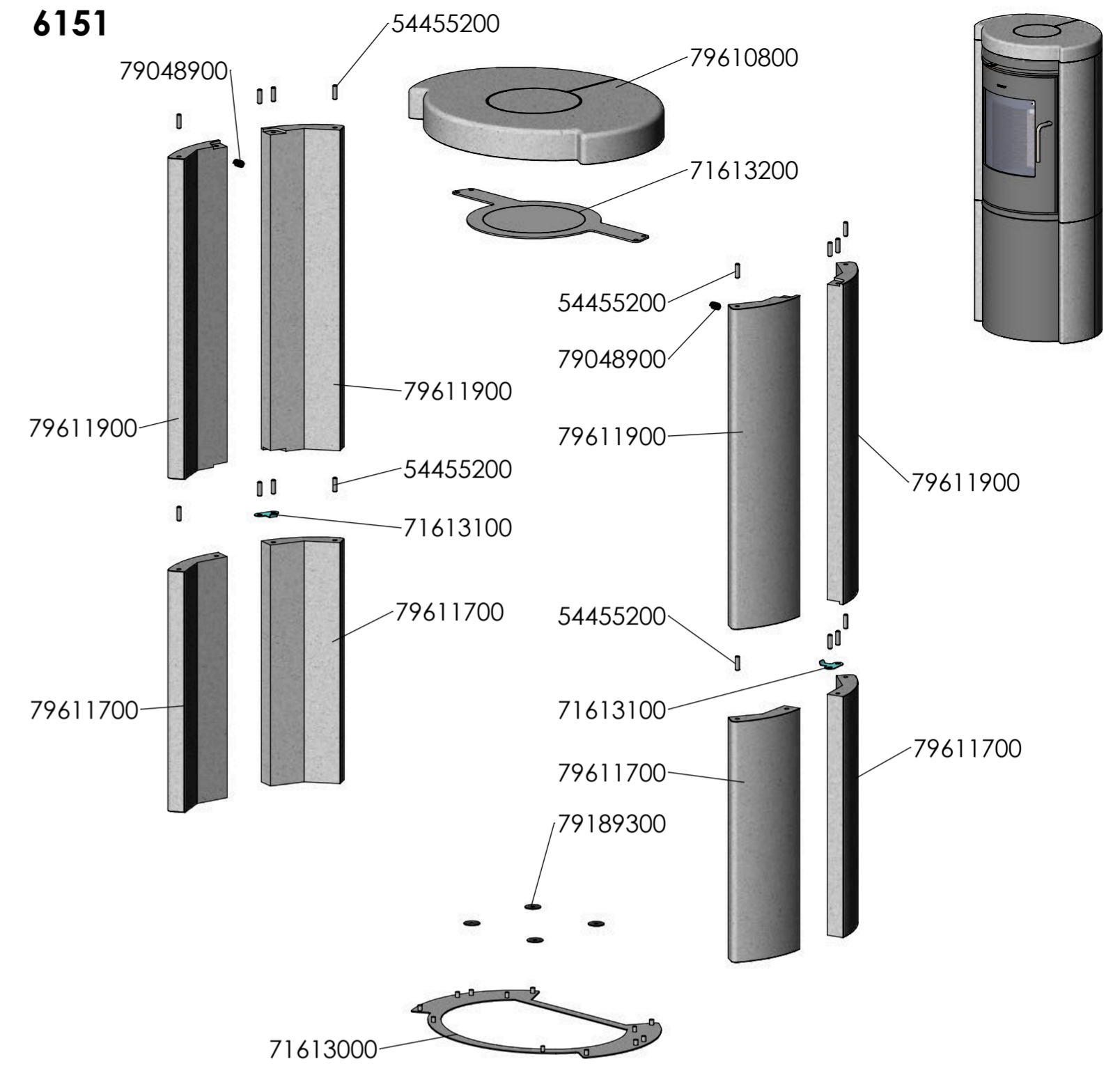
6149



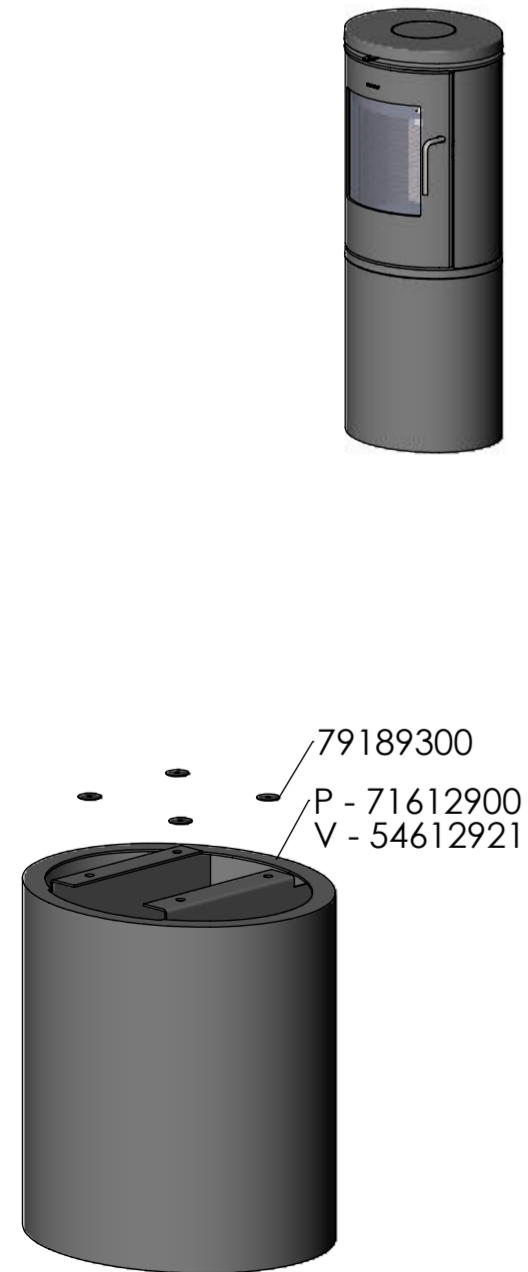
6150



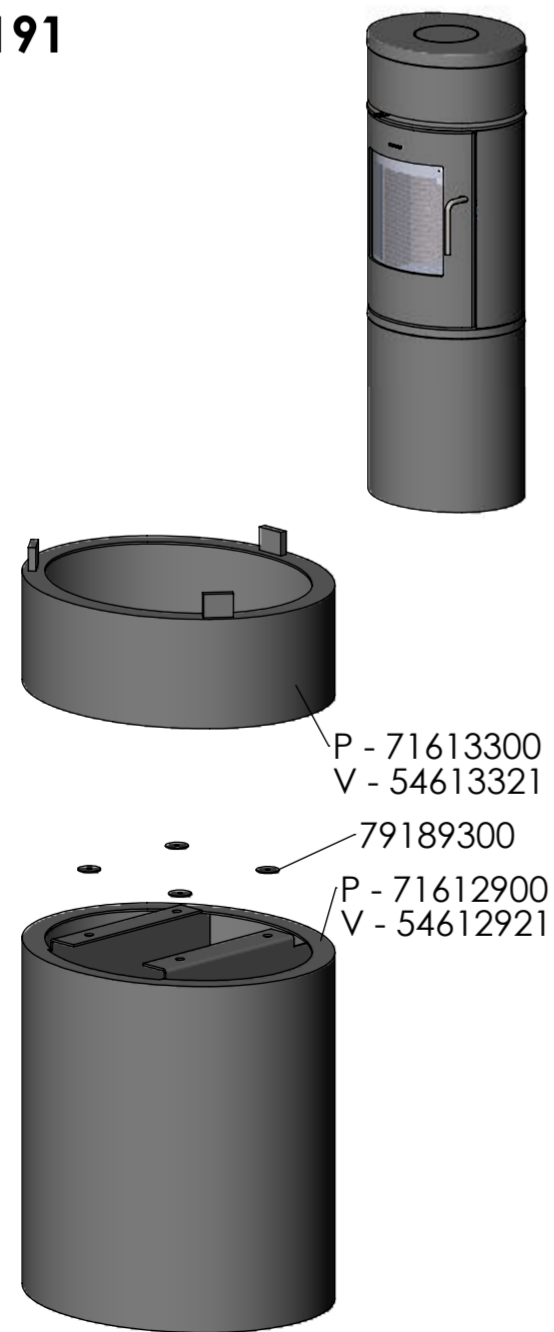
6151



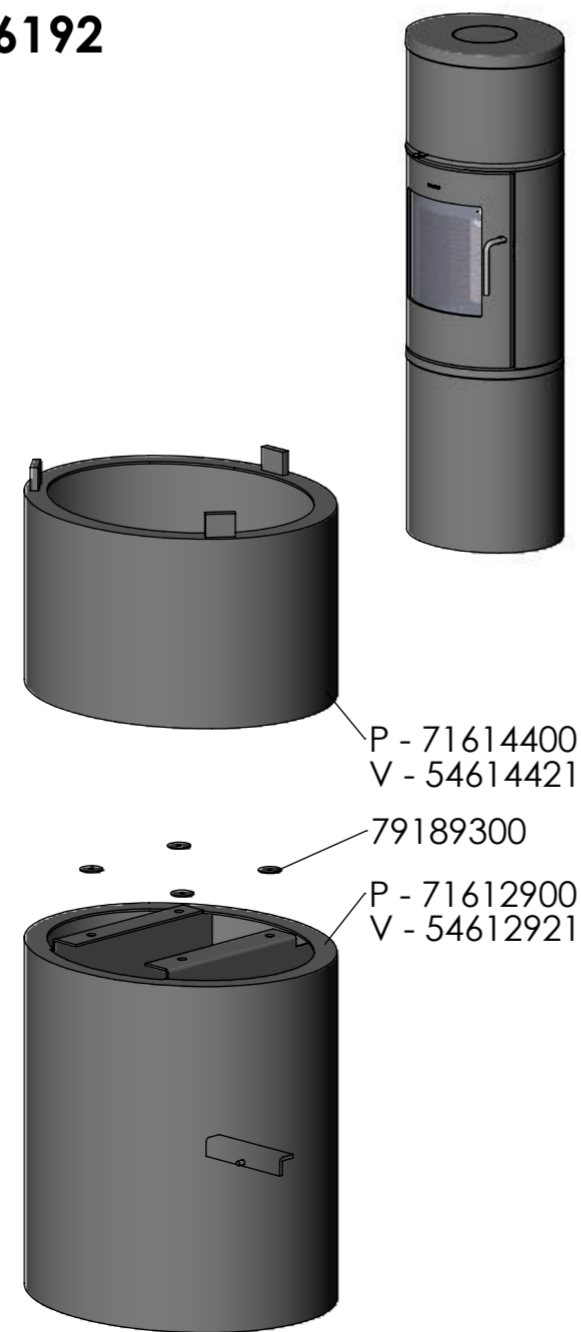
6190



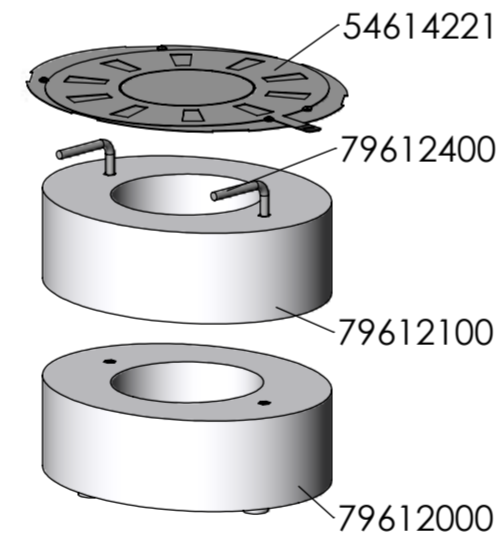
6191



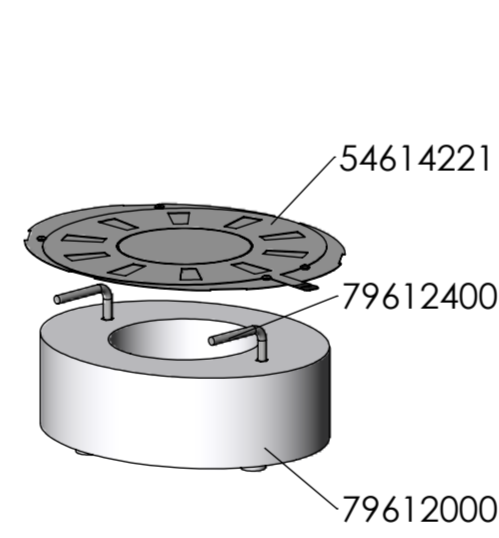
6192



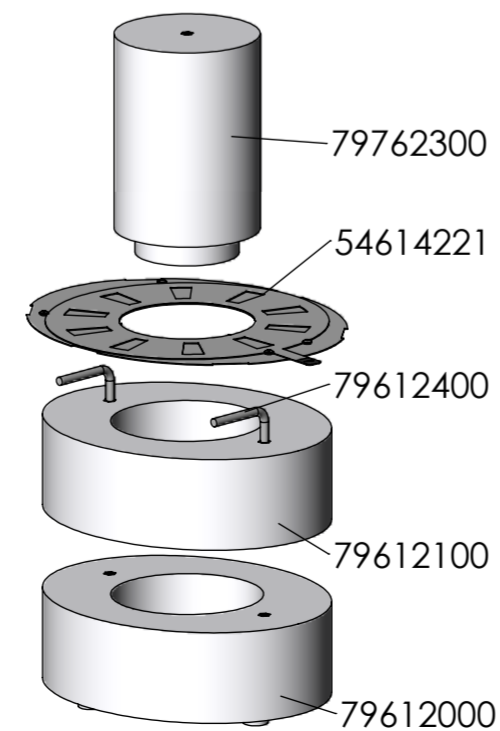
Option 6192 top outlet



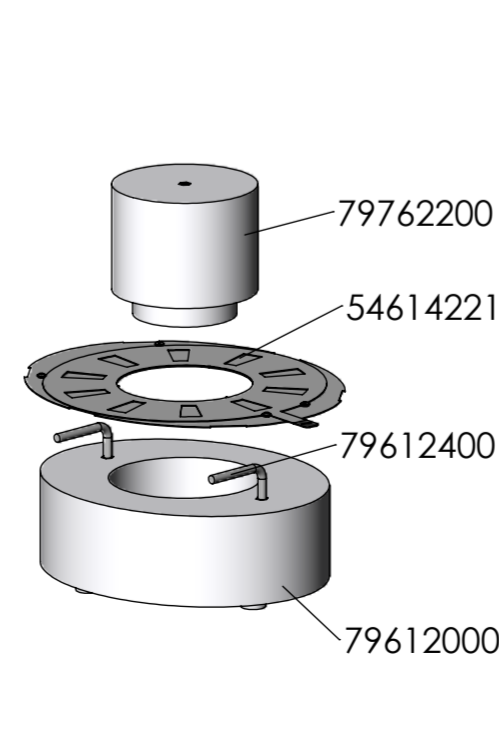
Option 6191 top outlet



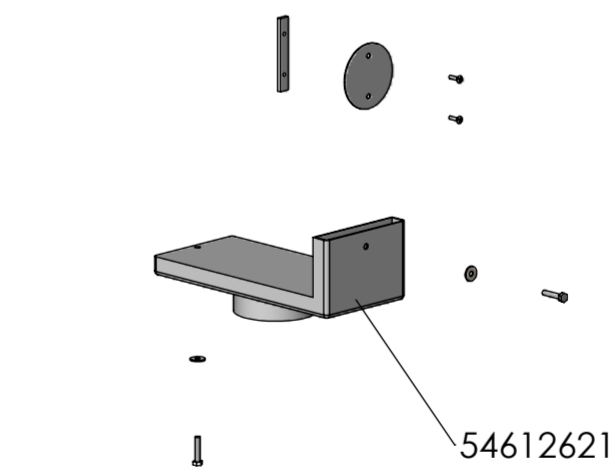
Option 6192 rear outlet



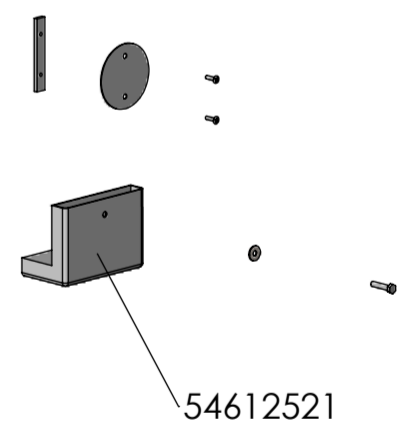
Option 6191 rear outlet



Option 6140-6143-6150-6151-6190-6191-6192

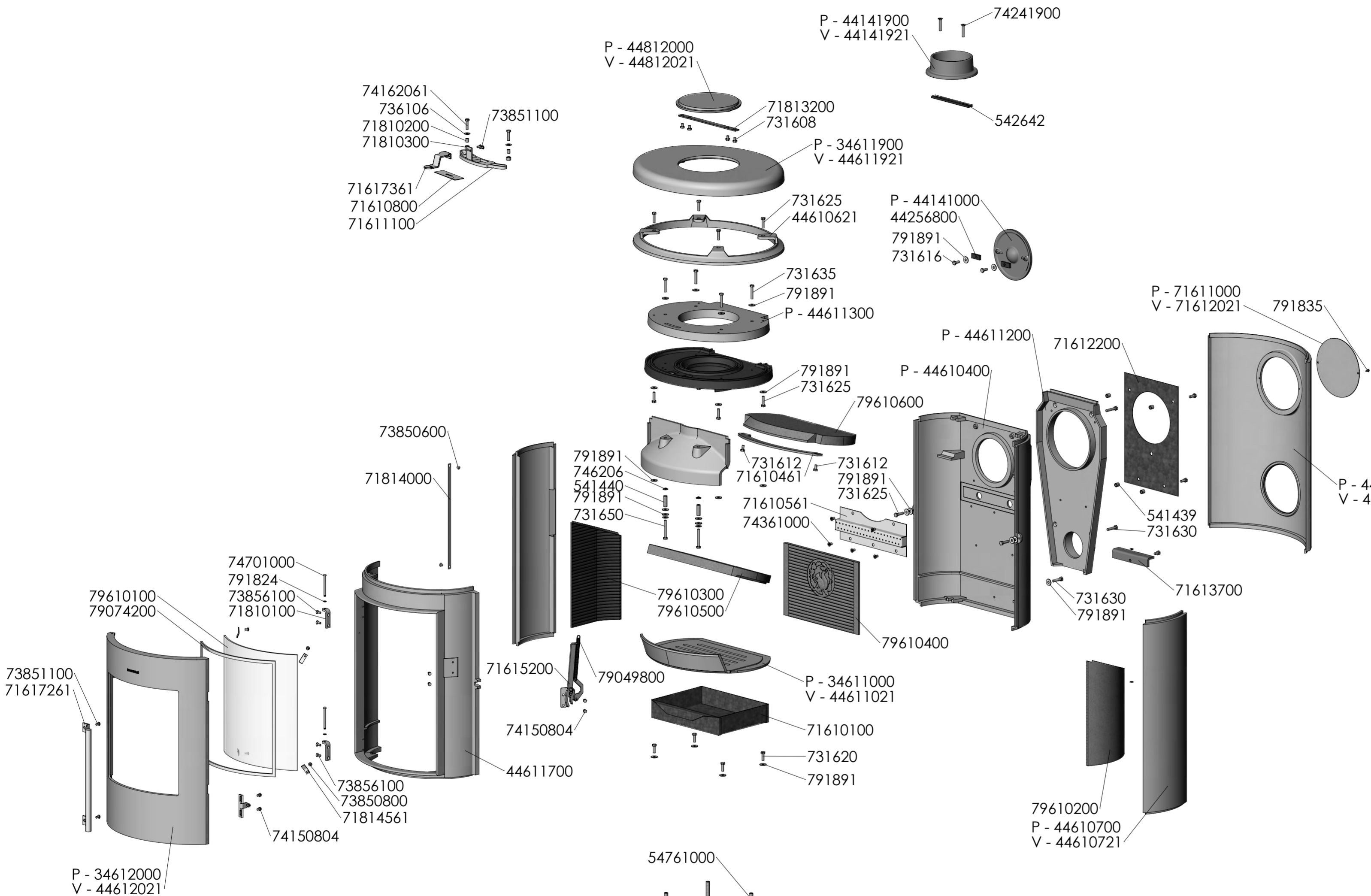


Option 6148-6149

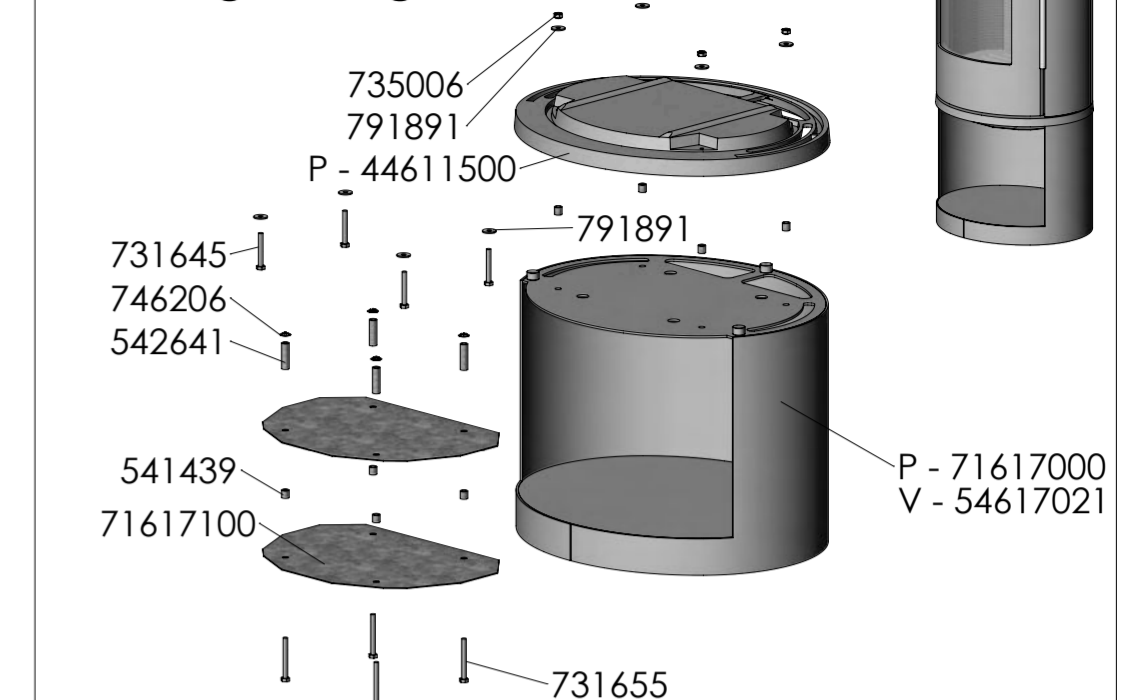


v	Ændret varenr. på stråleplade bag.	RSV	26.02.2016
u	Rettet varenr. - håndtag + ændret greb - regulering.	RSV	16.11.2015
f	Ændret pos. numre til varenumre.	RSV	03.11.2015
s	Tilføjet skiver ved luffedeplade pos. 128.	RSV	29.06.2015
r	Tilføjet AUS. + ændret NA til US/CA.	RSV	03.02.2015
Rev. Revisions		Sign.:	Date:
Title:		Construction:	KDU 15.03.05
6100 Exploded view		Released:	KDU 10.08.06
Reservedelstegning		Format:	A2
Morsø 6100		Scale:	1:9
Material:		Itemno.:	-
Weight:		Drawing no.:	Side 2 of 2
Model no.:		6100-501 v	
Drawingtype: -		Location of file: C:\Working\6100 Assembly\SLDASM	

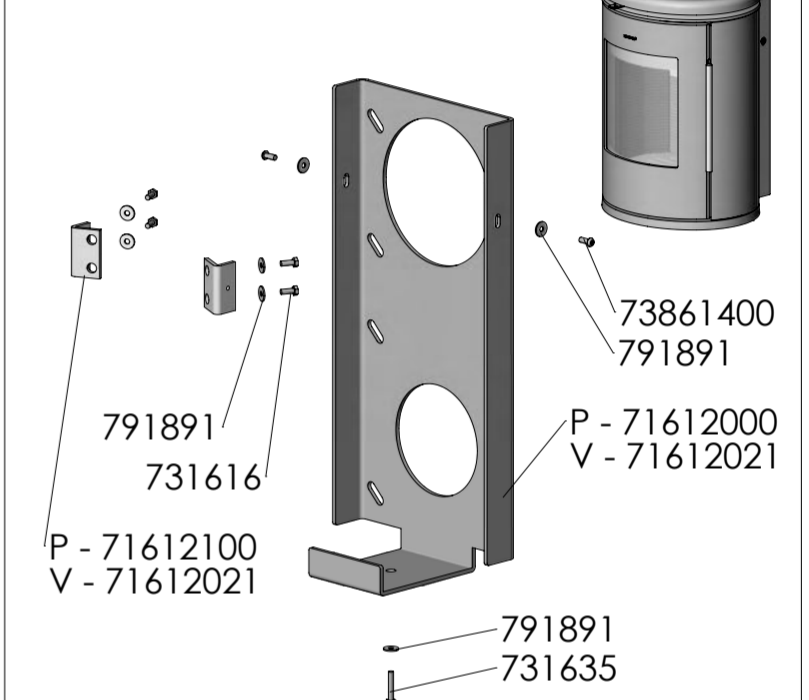
Basicbrændekammer



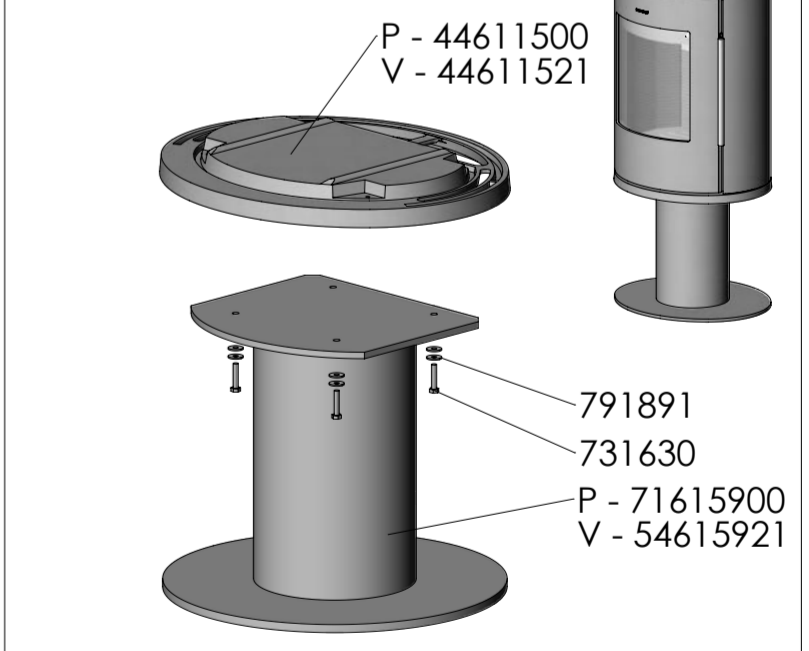
6843 med brændemagasin/ with Log Storage



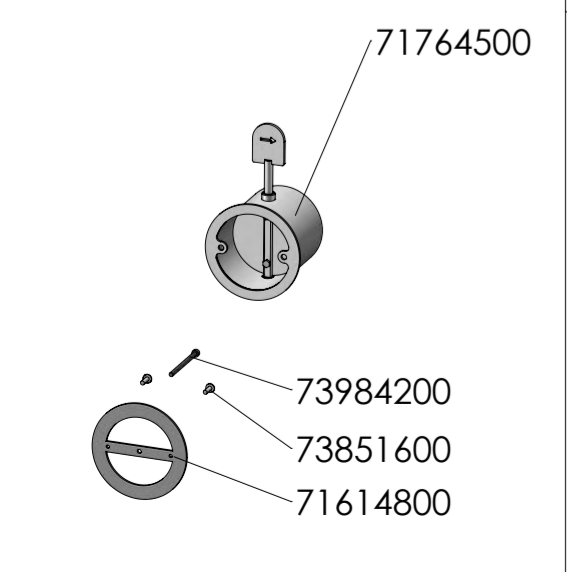
6870



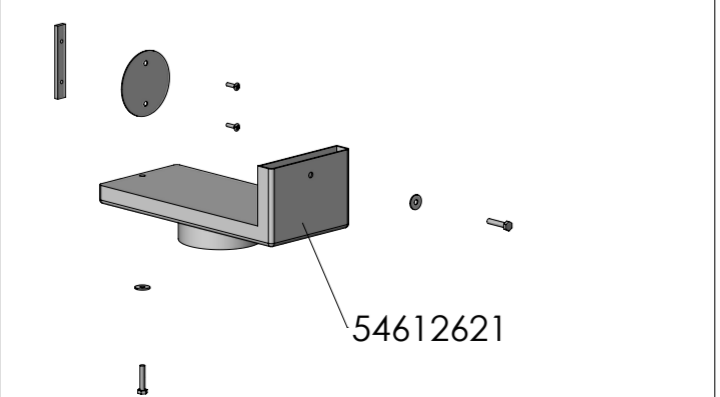
6848



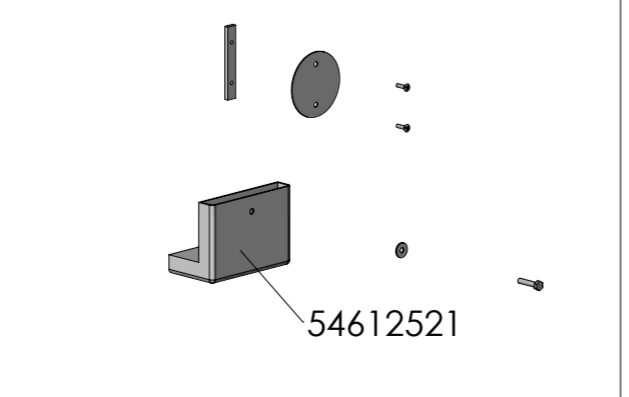
Tilkoblings sæt til friskluft = 54011000



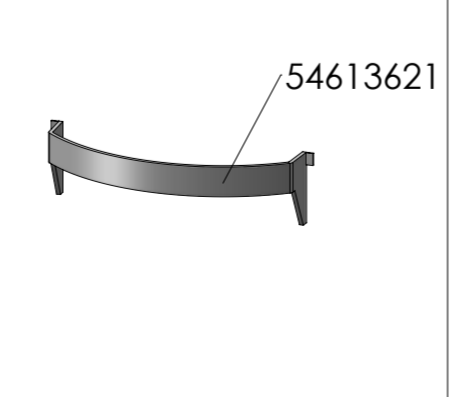
Option 6140-6143-6150-6151-6190-6191-6192-6843-6870



Option 6148-6149-6848



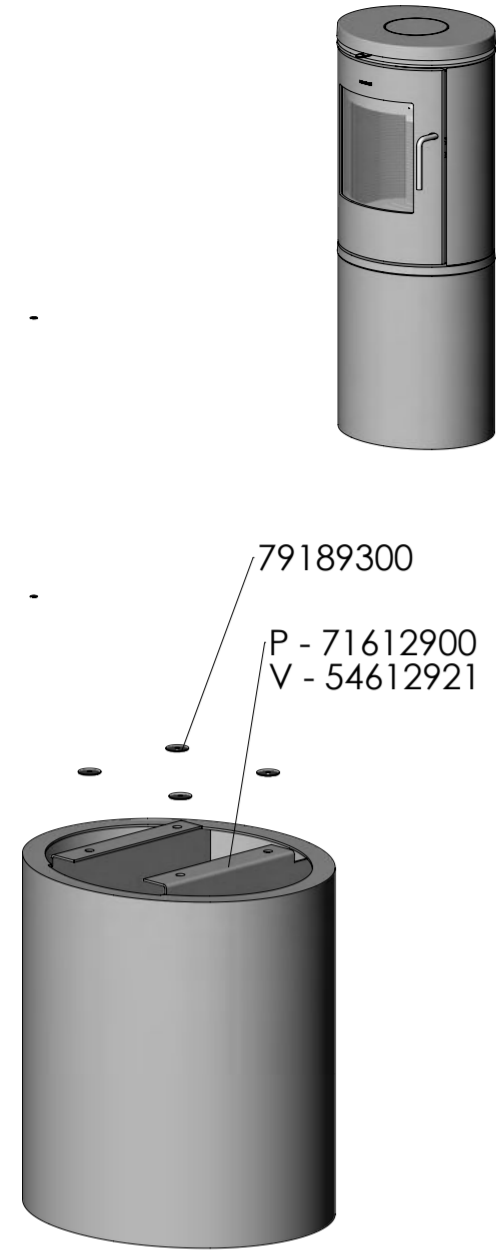
Option 54613621



Rev.	Revisions	Sign.:	Date:
e	Ændret bolte til montering af røgtud.	RSV	22.06.2018
d	Ændret skruer til montering af lukkebeslag.	RSV	05.03.2018
c	Ændret skruer til montering af hængselbeslag.	RSV	06.11.2015
b	Ændret varenummer på piedestal.	RSV	08.07.2015

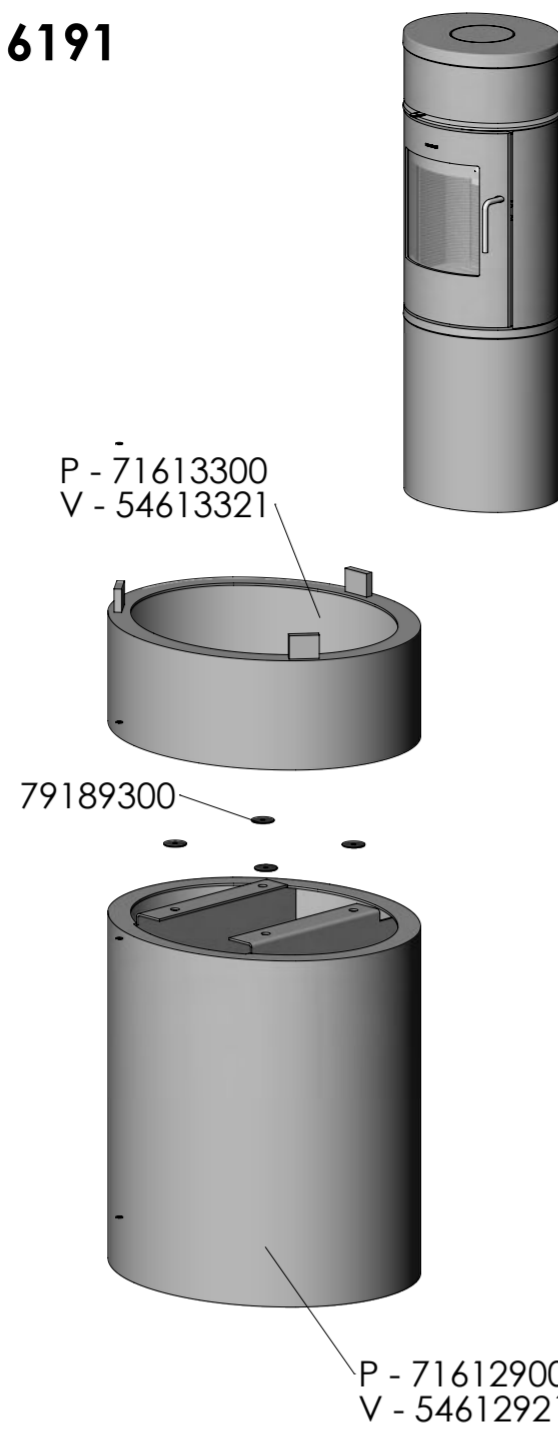
Title:		Construction:	TOL	27.05.2015
Released:				
Material:		Format:	A2	
Weight:		Scale:	1:9	
Model no.:		Itemno.:	-	
Drawingtype:		Drawing no.:		
Location of file:		Side 1 of 2		
C:\Working\4100 Assembly\3D\ASM		6100-504 e		

6190



79189300
P - 71612900
V - 54612921

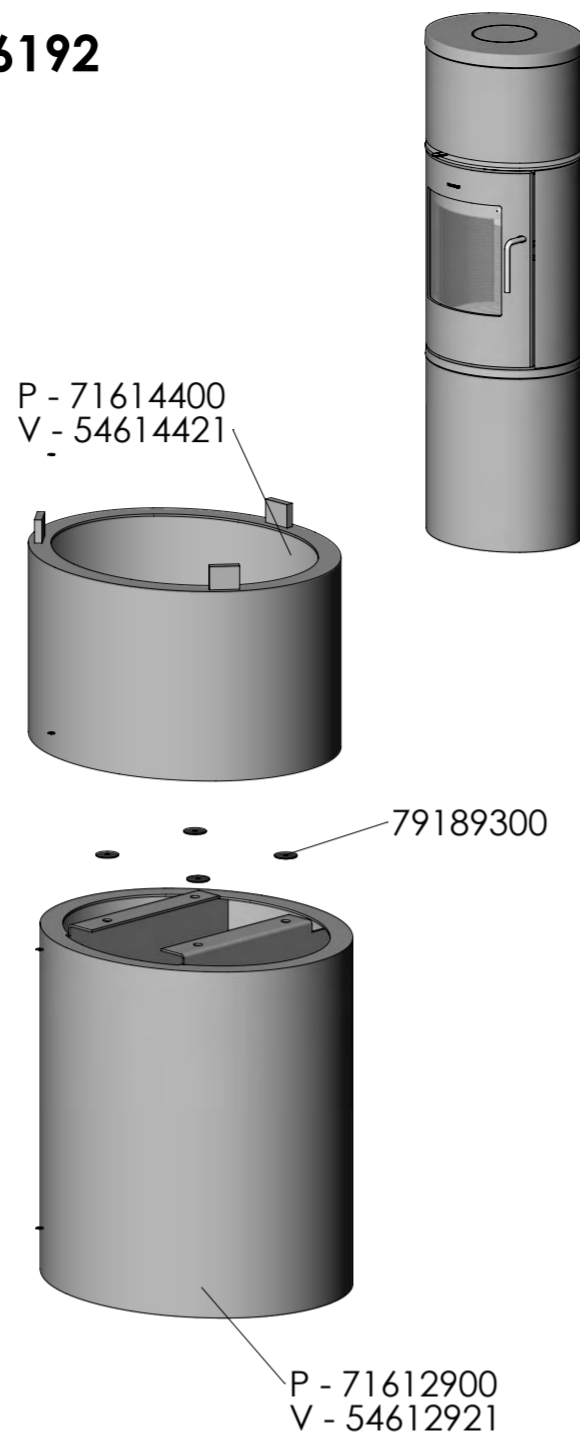
6191



P - 71613300
V - 54613321

P - 71612900
V - 54612921

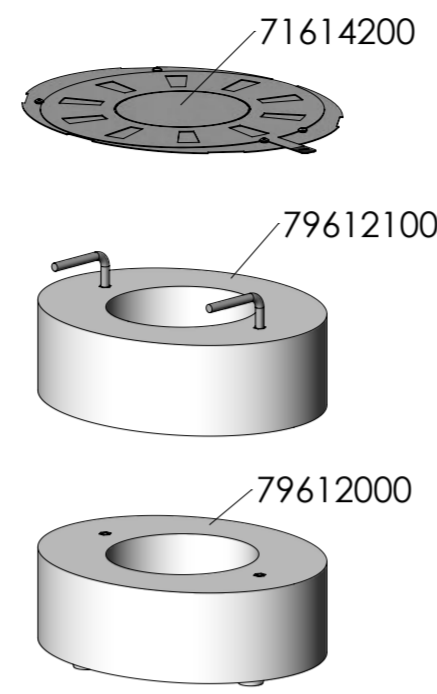
6192



P - 71614400
V - 54614421

P - 71612900
V - 54612921

Option 6192 top outlet

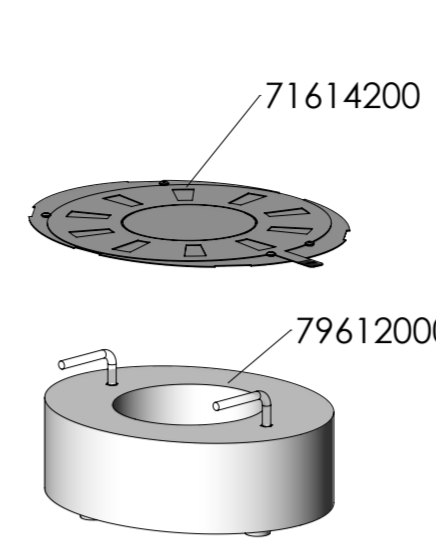


71614200

79612100

79612000

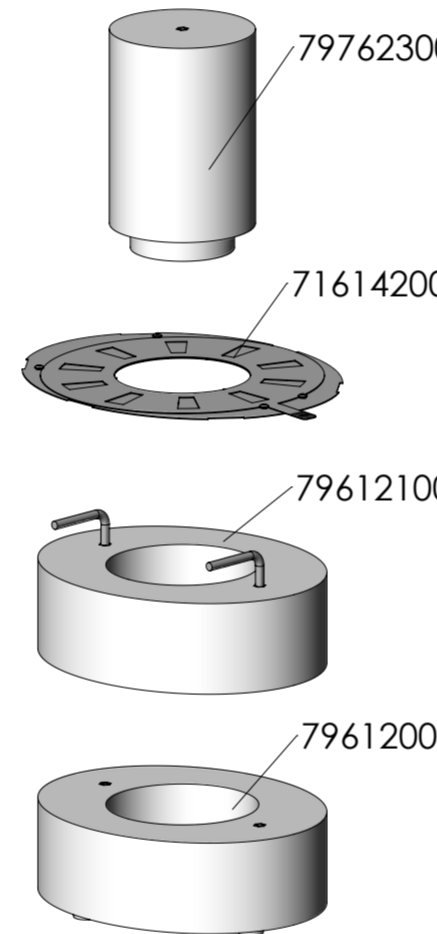
Option 6191 top outlet



71614200

79612000

Option 6192 rear outlet



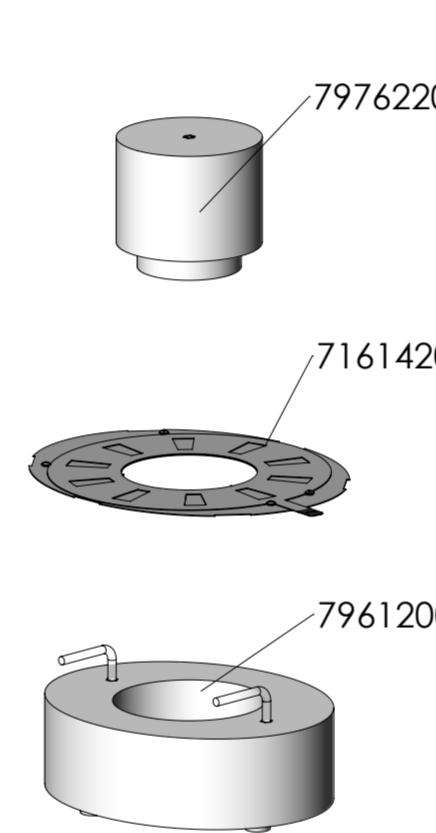
79762300

71614200

79612100

79612000

Option 6191 rear outlet

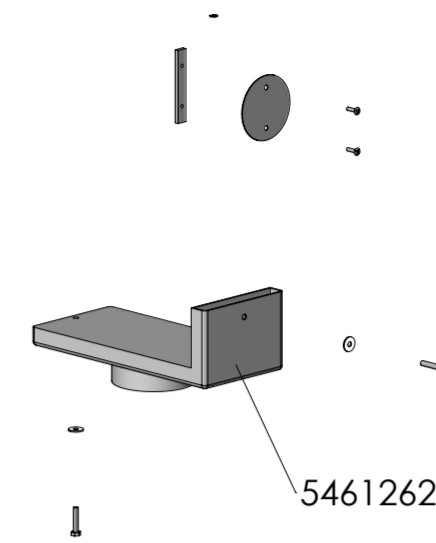


79762200

71614200

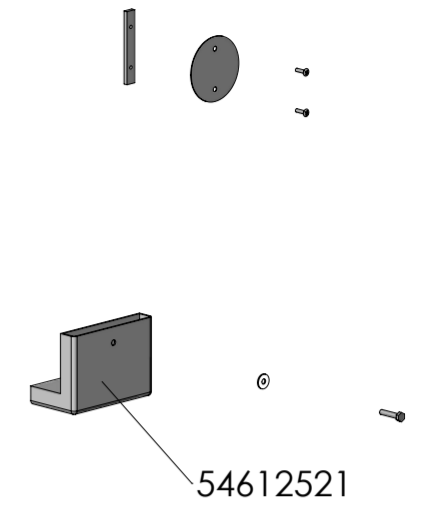
79612000

Option 6140-6143-6150-6151-6190-6191-6192

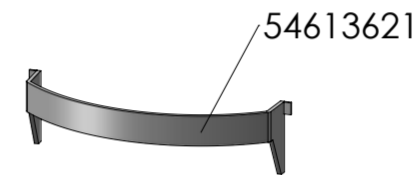


54612621

Option 6148-6149



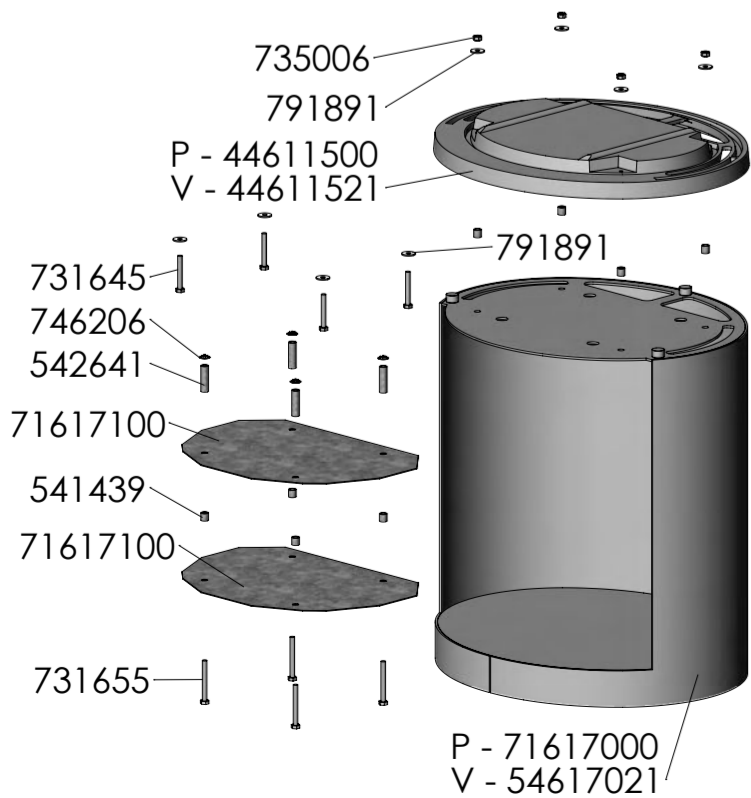
54612521



54613621

6193

med brændemagasin/
with Log Storage



735006
791891
P - 44611500
V - 44611521

731645

746206

542641

71617100

541439

71617100

731655

P - 71617000
V - 54617021

Rev.	Revisions	Sign.:	Date:
e	Ændret bolte til montering af røgtud.	RSV	22.06.2018
d	Ændret skruer til montering af lukkebeslag.	RSV	05.03.2018
c	Ændret skruer til montering af hængselbeslag.	RSV	06.11.2015
b	Ændret varenummer på piedestal.	RSV	08.07.2015

Rev. Revisions Sign.: Date:

Title:	Construction:	TOL	27.05.2015
6800 Exploded view	Released:		
Reservedelstegning	Format:	A2	
Morsø 6800	Scale:	1:9	
	Itemno.:	-	
	Drawing no.:	6100-504 e	Side 2 of 2

Material:	
Weight:	-
Model no.:	
Drawingtype:	-
Location of file:	C:\Working\6100 Assembly\6100.DWG

morsø