



bionic fire™


**BRUGERMANUAL
USER MANUAL
BRUKERVEILEDNING
BRUKSANVISNING
KÄYTTÖOHJE
MANUEL D'UTILISATEUR
GEBRUIKERSHANDLEIDING**

RAIS®
ART  OF FIRE

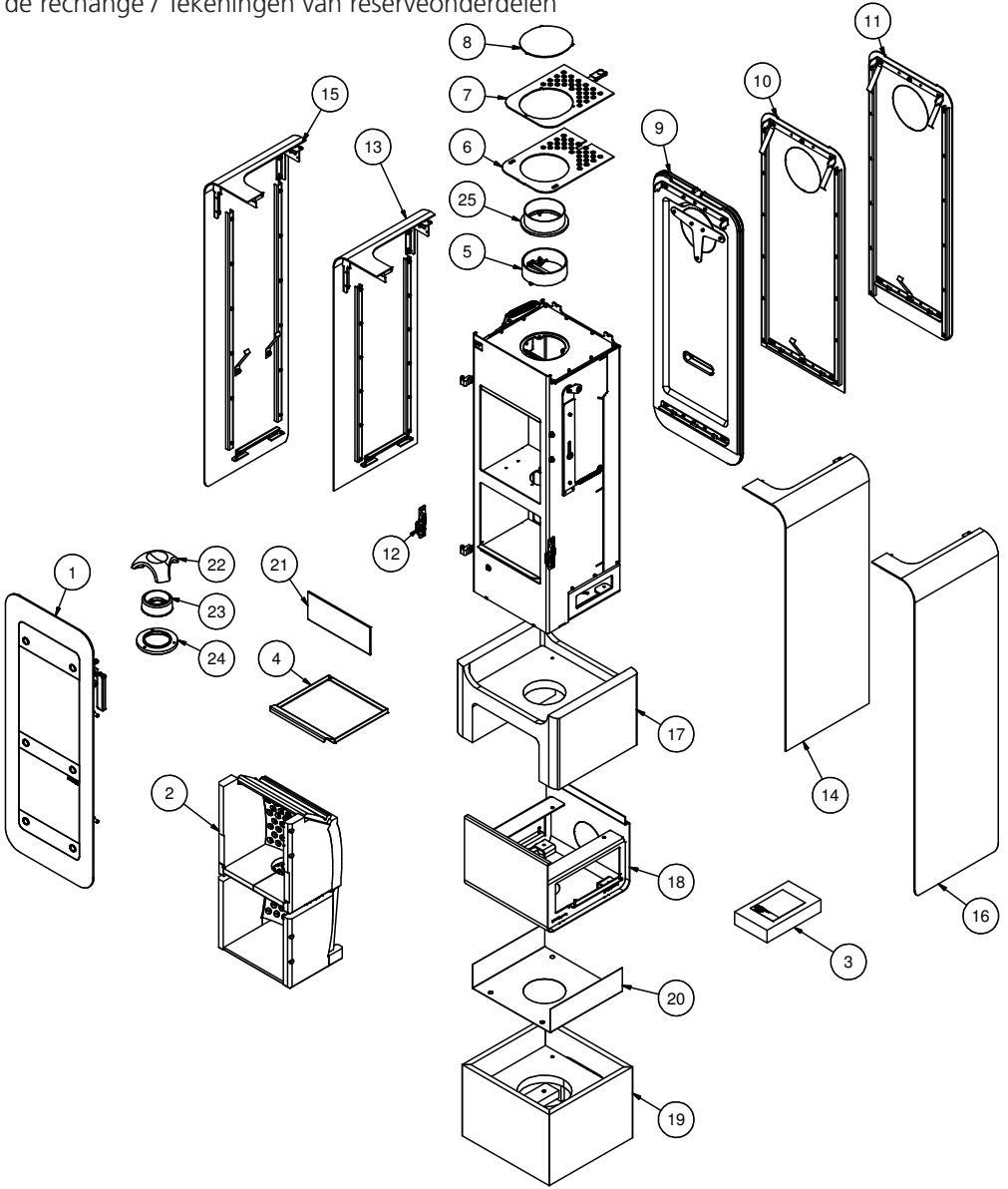
DK - Bruger Manual	4-23
UK - User Manual	24-49
N - Brukerveiledning	50-69
S - Bruksanvisning	70-89
FIN - Käyttöohje	90-109
F - Manuel D'utilisateur	110-129
FL - Gebruikershandleiding	130-149

DOP - DECLARATION OF PERFORMANCE (back of the user manual)

RAIS **bionic fire**
Mærkeplade
Manufacture's plate
Merkeplate
Märkplät
Tyypikilpi
Plaque signalétique
Merkplaatje

	
Produced at: RAIS A/S, Industrivej 20, 9900 Frederikshavn, Danmark	
EN 13240:2001+A2:2004 EC.NO: 950	13 bionic fire
<small>Raumheizer für feste Brennstoffe Appliance fired by wood Poêle pour combustibles solides</small>	
AFSTAND TIL BRÆNDBART, BAGVÆG ABSTAND ZU BRENNBAREN BAUTEILEN, HINTEN DISTANCE TO COMBUSTIBLE BACK WALL DIST. ENTRE COMPOSANTS COMBUSTIBLES, ARRIÈRE AFSTAND TIL BRÆNDBART, SIDEVÆG ABSTAND ZU BRENNBAREN BAUTEILEN, SEITE DISTANCE TO COMBUSTIBLE SIDE WALL DISTANCE ENTRE COMPOSANTS COMBUSTIBLES, CÔTÉ AFSTAND TIL BRÆNDBART, MØBLERING ABSTAND VORNE ZU BRENNBAREN MÖBELN DISTANCE TO FURNITURE AT THE FRONT DISTANCE ENTRE COMPOSANTS COMBUSTIBLES, DEVANT	DK: 50 mm/SE BRUGERVEJLEDNING DE: 50 mm/SIEHE BEDIENUNGSANLEITUNG UK: 50 mm/SEE USER MANUAL FR: 50 mm/CONSULTEZ LE GUIDE DE L'UTILISATEUR DK: 200 mm/SE BRUGERVEJLEDNING DE: 200 mm/SIEHE BEDIENUNGSANLEITUNG UK: 200 mm/SEE USER MANUAL FR: 200 mm/CONSULTEZ LE GUIDE DE L'UTILISATEUR DK: 500 mm/SE BRUGERVEJLEDNING DE: 500 mm/SIEHE BEDIENUNGSANLEITUNG UK: 500 mm/SEE USER MANUAL FR: 500 mm/CONSULTEZ LE GUIDE DE L'UTILISATEUR
CO EMISSION CO EMISSION IN DEN VERBRENNUNGSPRODUKTEN EMISSION OF CO IN COMBUSTION PRODUCTS EMISSION CO DANS LES PRODUITS COMBUSTIBLES	DK: 0,024 % DE: 0,024 % / 300 mg/Nm3 UK: 0,024 % FR: 0,024 %
STØV / STAUB / DUST / POUSSIÈRES:	DK: <4 mg/Nm3 / DE: <4 mg/Nm3 UK: <4 mg/Nm3 / FR: <4 mg/Nm3
RØGGASTEMPERATUR / ABGASTEMPERATUR / FLUE GAS TEMPERATURE / TEMPÉRATURE DES GAZ DE FUMÉE:	DK: 166°C / DE: 166°C UK: 166°C / FR: 166°C
NOMINEL EFFEKT / HEIZLEISTUNG / THERMAL OUTPUT / PUISSANCE CALORIFIQUE:	DK: 4,6 kW / DE: 4,6 kW UK: 4,6 kW / FR: 4,6 kW
VIRKNINGSGRAD / ENERGIEEFFIZIENZ / ENERGY EFFICIENCY / EFFICACITÉ ÉNERGÉTIQUE:	DK: 86 % / DE: 86 % UK: 86 % / FR: 86 %
DK: Brug kun anbefalede brændstoffer. Følg instrukserne i brugermanualen. Anordningen er egnet til røggassamleledning og intervalfyrtning.	DK: BRÆNDE
DE: Lesen und befolgen Sie die Bedienungsanleitung. Zeitbrandfeuerstätte. Nur empfohlene Brennstoffe einsetzen.	DE: HOLZ
UK: Fuel types (only recommended). Follow the installation and operating instruction manual. Intermittent operation.	UK: WOOD
F: Veuillez lire et observer les instructions du mode d'emploi. Foyer à durée de combustion limitée, homologué pour cheminée à connexions multiples. Utiliser seulement les combustibles recommandés.	FR: BOIS
Hergestell für / Produced for:	
ATTIKA FEUER AG, Brunnmatt 16, CH-6330 Cham / RAIS A/S, Industrivej 20, DK-9900 Frederikshavn	
15a B-VG	VKF-NR: XXXXX Typ FCxxxFCxxx

Reservedelstegning / Spare parts / Reservdelsritning / Varosapiitokset / Dessin des pièces de rechange / Tekeningen van reserveonderdelen



FYR MILJØVENLIGT!

3 Miljøvenlige råd til fornuftig fyring
- sund fornuft for både miljø og pengepung.

1. Effektiv optænding. Brug tørt kvas, pindebrænde og evt. en smule avispapir.
2. Fyr kun med lidt brænde ad gangen - det giver den bedste forbrænding.
3. Brug kun tørt træ - det vil sige træ med en fugtighed på 15 - 22 procent.

Ovnen er pakket i emballage som kan genbruges. Dette skal bortskaffes i henhold til national bestemmelse vedr. bortskaffelse af affald.

Glasset kan ikke genbruges.

Glasset skal smides væk sammen med restaffald fra keramik og porcelæn. Ildfast glas har højere smelte-temperatur, og kan derfor ikke genbruges.

Når du sørger for at ildfast glas ikke havner i returprodukterne, er det en hjælp som er et vigtigt bidrag for miljøet.

Revision : 4
Dato : 29-09-2017



INDLEDNING	6
GARANTI	6
SPECIFIKATIONER	7
KONVEKTION	8
SKORSTEN	8
INSTALLATION	9
ÆNDRING AF SKORSTENSTILSLUTNING	10
OPSTILLINGSAFSTAND VED BRÆNDBAR VÆG	11
NORMAL OPSTILLING - RETVINKLET	11
HJØRNEOPSTILLING 45°	12
OPSTILLINGSAFSTANDE VED IKKE-BRÆNDBAR VÆG	13
BRÆNDELSE	13
TØRRING OG LAGRING	14
OVNENS VIRKEMÅDE	15
AUTOMATISK REGULERING AF FORBRÆNDINGSLUFT	15
FØRSTEGANGSOPTÆNDING	16
OPTÆNDING OG PÅFYLDNING	16
KONTROL	17
RENGØRING OG PLEJE	19
RENSNING AF BRÆNDKAMMER FOR ASKE	19
RENSNING AF RØGVEJE	20
DRIFTSFORSTYRELSE	22
RESERVEDELE	23

Indledning

Tillykke med Deres nye RAIS brændeovn.

En RAIS brændeovn er mere end blot en varmekilde, den er også udtryk for, at De lægger vægt på design og høj kvalitet i Deres hjem.

For at få mest mulig fornøjelse og nytte af Deres nye brændeovn er det vigtigt, at de gennemlæser manualen grundigt, inden brændeovnen stilles op og tages i brug.

Af hensyn til garantien og ved alle henvendelser angående ovnen i øvrigt er det vigtigt, at De kan oplyse ovnens produktionsnummer. Vi anbefaler derfor, at De skriver nummeret i skemaet nedenfor. Produktionsnummeret står nederst på ovnen.

Garanti

Der ydes 5 års garanti på Deres RAIS brændeovn. Garantien omfatter dog ikke varmeisolerende materiale, glas og pakninger. Ved enhver ændring af ovnen bortfalder garantien.

Specielt for Danmark - Nye regler for installation af brændeovne

1. januar 2008 trådte en ny bekendtgørelse for brændeovne i kraft. Hermed er der kommet nye krav til installationer af brændeovne mht. emission og dokumentation. Konsekvensen er, at fra 1. juni 2008 skal alle nyinstallerede brændeovne have en EN godkendelse samt en norsk eller tysk godkendelse.

Samtidig indføres der en prøvningsattest, der skal sikre, at kravet til emission er opfyldt. Denne attest findes bagest i denne bruger manual, og skal underskrives af skorstensfejeren efter installation. Vær opmærksom på, at attesten skal underskrives før ibrugtagning og følge ovnen i hele dens levetid.

Navnet **bionic fire** er et registreret varemærke.

Production number: <input type="text"/>
Produced by: RAIS A/S 9900 Frederikshavn, DK

Dato:

Forhandler:

Specifikationer

	bionic fire Stålsokkel	bionic fire Betonsokkel	bionic fire Træsokkel
Nominal effekt (kW):	4,6	4,6	4,6
Min./Max. Effekt (kW):	3 - 5,5	3- 5,5	3 - 5,5
Opvarmingsareal (m ²):	45-83	45-83	45-83
Ovnens bredde/dybde/højde (mm): uden sokkel	472-482-1064	472-482-1064	472-482-1064
Brændkammer bredde/dybde/højde (mm): øverste brændkammer	280-200-300	280-200-300	280-200-300
Anbefalet træmængde ved påfyldning (kg): (Fordelt på 1-2 stk brænde à ca. 25 cm)	1,1	1,1	1,1
Min. Røgtræk (Pascal):	-12	-12	-12
Vægt med sokkel (kg):	ca. 180 kg	ca. 215 kg	ca. 175 kg
Virkningsgrad (%):	86	86	86
CO-emission henført til 13% O ₂ (%)	0,024	0,024	0,024
Partikelemmission efter NS3058/3059 (g/kg):	0,635	0,635	0,635
Støvmåling efter Din+ (mg/Nm ³):	< 4	< 4	< 4
Røggasmasselflow (g/s):	5,1	5,1	5,1
Røggastemperatur (°C):	166°	166°	166°
Intermitterende drift:	Påfyldning bør ske indenfor 1½ time.		

Konvektion

RAIS ovne er konvektionsovne. Dette bevirker, at ovnenes bag- og sidepaneler ikke bliver overophedede. Konvektion betyder, at der opstår luftcirkulation, således at varmen fordeles mere jævnt i hele rummet. Den kolde luft trækkes ind ved ovnens fod og op gennem konvektionskanalen, der løber langs ovnens brændkammer. Den opvarmede luft strømmer ud ved ovnens top, og sikrer derved cirkulation af varmt luft i rummet.

Skorsten

Skorstenen er drivkraften for at få brændeovnen til at fungere. Husk, at selv den bedste brændeovn ikke fungerer optimalt, hvis der ikke er det fornødne og korrekte træk i skorstenen.

Skorstenen skal være så høj, at trækforholdene er i orden -14 til -18 pascal. Hvis det anbefalede skorstenstræk ikke opnås, kan der opstå problemer med røg ud af lågen ved fyring. Skorstenens længde, regnet fra brændeovnens top, bør ikke være kortere end 3 meter og være ført mindst 80 cm over tagrygningen. Placeres skorstenen ved husets sider, bør toppen af skorstenen aldrig være lavere end tagryg eller tagets højeste punkt.

Bemærk, at der ofte er nationale og lokale bestemmelser ved hus med stråtag.

Vær også opmærksom på trækforholdene ved skorsten med 2 kerner.

Ovnen egner sig til tilslutning med røggassamleledning, men vi anbefaler at indføringen placeres således, at der bliver en frihøjdeforskel mellem dem på min. 250 mm.

Røgfangsstudsens er 150 mm i diameter.

Hvis trækket er for stort, anbefales det at forsyne skorsten eller røgrør med et reguleringsspjæld. Hvis dette monteres skal man sikre et frit gennemstrømningsareal på minimum 20 cm² ved lukket regulerrings-spjæld. Det medfører at energien i brændslet ikke udnyttes optimalt. Hvis De er i tvivl om skorstenens tilstand bør De altid kontakte skorstensfejeren.

Husk, der skal være fri adgang til renselågen.

Installation

Ovnen kan stå frit på gulv.

Det er vigtigt at ovnen bliver korrekt installeret af hensyn til både miljø og sikkerhed.

Når brændeovnen installeres, er der nogle regler som SKAL overholdes:

Ovnen skal opsættes og installeres i henhold til alle gældende nationale og lokale regler og forordninger. Lokale myndigheder samt skorstensfejermester bør kontaktes før opstilling. RAIS anbefaler brug af kompetente installatører.

Der må ikke foretages uautoriserede ændringer af ovnen.

BEMÆRK: Inden brændeovnen må tages i brug, skal opstillingen anmeldes til den lokale skorstensfejer.

Der skal være rigelig tilførsel af frisk luft i opstillingsrummet for at sikre en god forbrænding. Bemærk, at eventuel mekanisk udsugning som f.eks. en emhætte kan formindske lufttilførslen. Eventuelle luftriste skal placeres således, at lufttilførslen ikke blokeres. Ovnen har et luftforbrug på 10-20m³/t.

Gulvkonstruktionen skal kunne bære vægten af brændeovnen såvel som en eventuel skorsten.

Installeres ovnen på brændbart gulv, skal de nationale og lokale bestemmelser overholdes med hensyn til størrelsen af det ubrændbare underlag, der skal dække gulvet under ovnen.

Når De vælger, hvor De vil placere Deres RAIS brændeovn, bør De tænke på varme fordelingen til de andre rum. Så får De mest mulig fornøjelse af Deres ovn. Ovnen skal placeres i sikker afstand fra brændbart materiale.

Se mærkepladen på brændeovnen.

Ved modtagelse inspiceres ovnen for defekter.

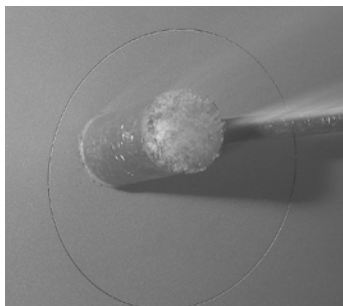
NB!!

RAIS A/S anbefaler at ovnen installeres af en autoriseret/kompetent Rais forhandler eller en pejsemontør anbefalet af en autoriseret Rais forhandler.

Se www.rais.com for forhandleroversigt.

Ændring af skorstenstilslutning

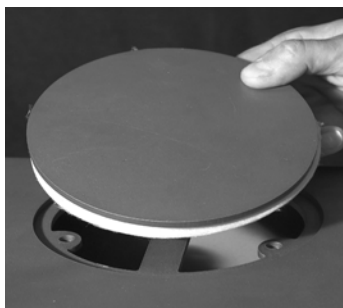
Ovnen leveres klargjort til topafgang, men kan ændres til bagudgang på følgende måde:



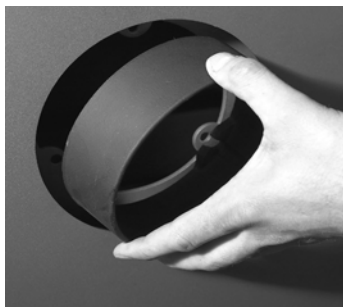
Slå udslagsblanketten ud på omklædningen.



Blænddæksel og pakning tages af og sættes på hullet i toppen - vær opmærksom på at pakningen sidder rigtigt. Det hele skrues sammen med de 3 M6 møtrikker.



Røgafgangsstudsene - leveres af forhandleren - og holderen for øverste røgleder monteres med 3 M6x20 cylinderskruer og M6 møtrikker.



Øverste røgleder, røgvendeplade og topplade monteres i omvendt rækkefølge

Opstillingsafstand ved brændbar væg

For at få afklaret om den væg brændeovnen skal stå ved er brændbar, kan du kontakte din bygningsarkitekt eller de lokale bygningsmyndigheder.

Hvis gulvet er brændbart, skal ovnen placeres på ikke-brændbart materiale, såsom stålplade, glasplade, klinker eller kunstsiferplade.

Normal opstilling - retvinklet

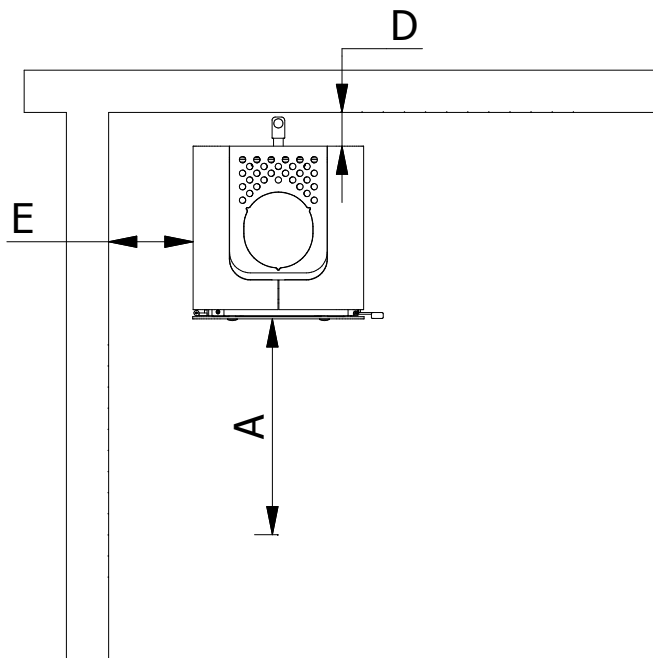
Uisoleret rørør

A. Møbleringsafstand (min.) 500 mm

Afstand til brændbart materiale (min.)

- B. foran (gulv) - hvor mål ikke er angivet, følges de nationale/lokale bestemmelser
- C. til siden (gulv) - hvor mål ikke er angivet, følges de nationale/lokale bestemmelser
- D. bagud (væg) 80 mm
- E. til side til væg 200 mm

Afstanden D er ændret til 80mm pga. håndtaget til konvektionsspjældet.



Hjørneopstilling 45°

Uisoleret rørør

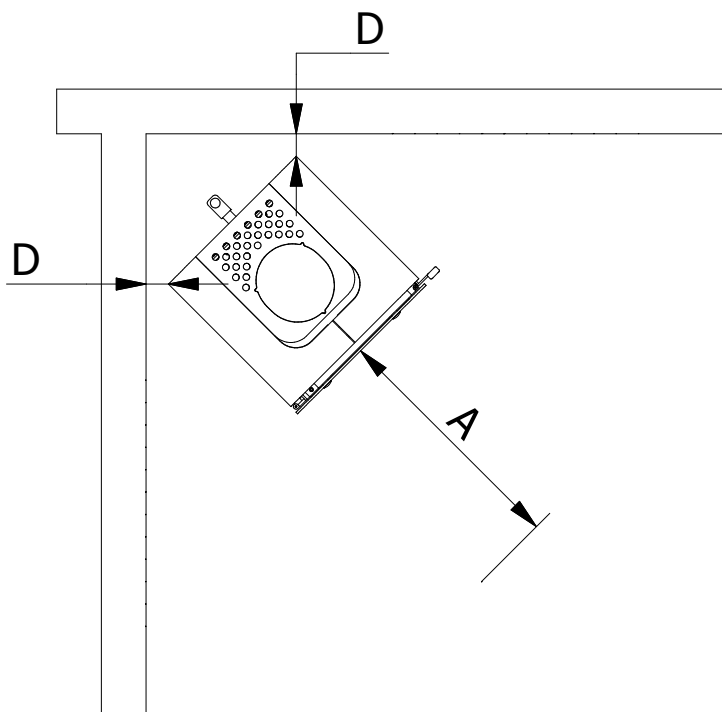
A. Møbleringsafstand (min.) 500 mm

Afstand til brændbart materiale (min.)

B. foran (gulv) - hvor mål ikke er angivet, følges de nationale/lokale bestemmelser

C. til siden (gulv) - hvor mål ikke er angivet, følges de nationale/lokale bestemmelser

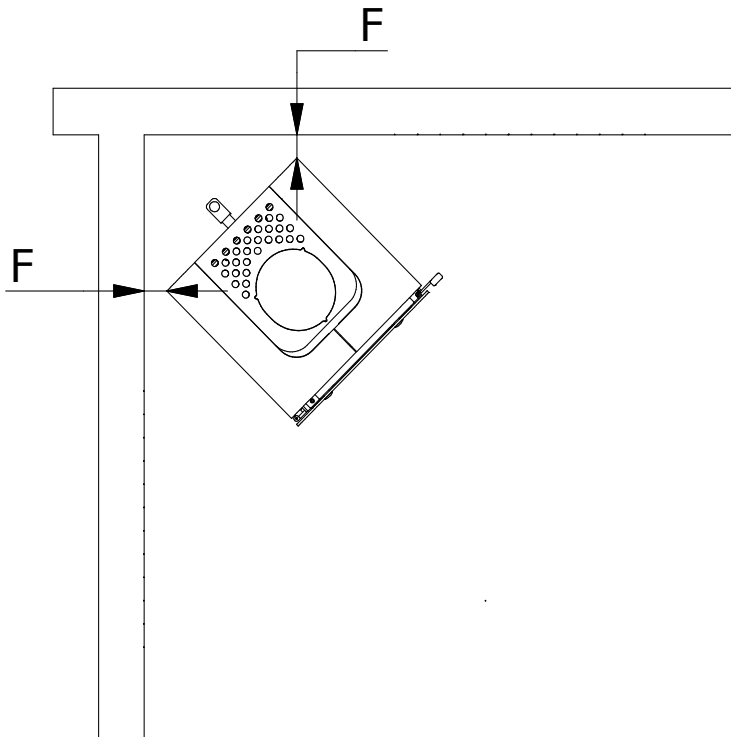
D. bagud (væg) 50 mm



Opstillingsafstande ved ikke-brændbar væg

Vi anbefaler en minimumsafstand til ikke-brændbart materiale på 50mm (F) af hensyn til rengøring. Der skal altid være mulighed for adgang til renselåge.

Bemærk - ved retvinklet opstilling skal afstanden F til bagvæg være 80mm pga. håndtaget til konvektionsspjældet.



Brændsel

Ovnen er designet og godkendt iht. EN 13240 og NS 3058/3059 til forbrænding af kløvet, tørt birk. Brændet skal have et vandindhold på 15-22 % og en max. længde på brændkammerets bredde minus 50-60 mm.

Det giver både løbesod, miljøgener og en dårlig brændselsøkonomi at fyre med vådt træ. Nyfældet træ indeholder ca. 60-70 % vand, og er fuldstændig uegnet at fyre med. De skal regne med, at nyfældet træ skal stå stakket til tørring i min. 1 år.

Træ med en diameter på mere end 100 mm bør kløves. Uanset størrelse bør træet altid have mindst én overflade uden bark.

Det er ikke tilladt at afbrænde lakeret, lamineret, imprægneret træ, træ med kunststof-belægning, malet affaldstræ, spånplade, krydsfiner, husaffald, papirbriketter og stenkul, da det ved afbrænding udvikler ildelugtende røg, der kan være giftig.

Ved afbrænding af ovenstående og ved større fyringsmængder end anbefalet, belastes ovnen med en større varmemængde, hvilket medfører en højere skorstenstemperatur og en lavere virkningsgrad. Derved kan ovn og skorsten beskadiges og garantien bortfalder.

Træets brændværdi hænger meget sammen med træets fugtighed. Fugtigt træ har lav brændværdi. Jo mere vand træet indeholder - jo mere energi bruges der på at få det til at fordampe og denne energi går tabt.

BRUG KUN ANBEFALEDE BRÆNDSLER

Den efterfølgende tabel viser brændværdien i forskellige træsorter, der har været lagret i 2 år, og har en restfugtighed på 15-17 %.

Træsart	Kg tørt træ pr. m ³	I forhold til bøg/eg
Avnbøg	640	110%
Bøg og eg	580	100%
Ask	570	98%
Ahorn	540	93%
Birk	510	88%
Bjergfyr	480	83%
Gran	390	67%
Poppel	380	65%

1 kg træ giver samme varmeenergi uanset træsort. 1 kg bøg fylder blot mindre end 1 kg gran.

Tørring og lagring

Træ kræver tid til at tørre : en korrekt lufttørring varer ca. 2 år.

Her følger nogle tips:

- Opbevar træet savet, kløvet og stablet på et luftigt, solrigt sted beskyttet mod regn (sydsiden af huset er særdeles velegnet).
- Opbevar brændestablerne med en håndsbredde afstand, det sikrer at den gennemstrømmende luft tager fugtigheden med ud.
- Undgå at dække brændestablerne med plastik, da det hindrer fugtigheden i at komme ud.
- Det er en god idé at tage brænde ind 2-3 dage før det skal bruges.

Ovnens virkemåde

Ovnen har 2 brændkamre:

- det øverste brændkammer (ØBK) er til fyring.
- det nederste brændkammer (NBK) er til efterforbrænding og må **ikke** bruges til optænding og fyring.

Efterforbrænding sørger for en god udnyttelse af brændslets energi og en næsten fuldstændig forbrænding af skadelige stoffer fra røgen. **Øverste brændkammer**

Efter optænding ledes luftstrømmen igennem det øverste BK til røgrøret (skorstenen). Når ovnen opnår en vis temperatur, omdirigeres luftstrømmen, og de stadig uforbrændte gasser ledes fra det øverste BK til det nederste BK igennem en åbning i bundpladen af det øverste BK (vermiculit). Ovenpå åbningen ligger en ståldome.

Derved føres flammerne igennem domen til det nederste BK til efterbrænding af gasserne.

Automatisk regulering af forbrændingsluft

Denne ovn er forsynet med et selvstændigt og selvregulerende luftspjæld. Derfor er der ingen spjældhåndtag.

Primærluft er den forbrændingsluft der tilsættes den primære forbrændingszone, dvs. brændets glødelag. Denne luft, som er kold, bruges kun i optændingsfasen.

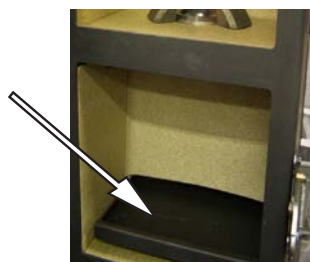
Sekundærluft er den luft, der tilsættes i gasforbrændingszonen, dvs. luft som medvirker til forbrænding af pyrolysegasserne (forvarmet luft der bruges til rudeskyl og forbrænding). Denne luft trækkes ind gennem spjældet og forvarmes via sidekanalerne og sendes ud som varm skylleluft til ruden. Denne varme luft skyller ned langs ruden og holder den fri for sod.

Når flammerne er klare gule har man en ren forbrænding.

Pilotdysene er placeret i bagplade af det øverste brændkammer. De medvirker til, at der altid er ilt og høj temperatur i glødelaget. Det giver en hurtig opstart ved påfyldning og reducerer risikoen for at ilden går ud.

VIGTIGT! - under optænding og fyring

Hvis askeskuffen (tilbehør) bruges, **skal** den sidde i bunden af nederste brændkammer.



Førstegangsoptænding

VIGTIGT:

Der må kun lægges træ i det øverste brændkammer, både ved optænding og i drift.

En forsigtig start betaler sig. Begynd med et lille bål, så brændeovnen kan tilvænnes den høje temperatur. Dette giver den bedste start og eventuelle skader undgås.

Vær opmærksom på, at der kan fremkomme en ejendommelig, men ufarlig lugt og røgdudvikling fra ovnens overflade under den første optænding. Det er fordi maling og materiale skal hærde, men lugten forsvinder hurtigt - sørg for kraftig udluftning, gerne gennemtræk.

Under denne proces skal De være påpasselig med ikke at berøre de malede flader, og det anbefales at De jævnligt åbner og lukker lågen for at forhindre lågens pakning i at klæbe fast.

Desuden kan ovnen under opvarmning og nedkøling give såkaldte "kliklyde", dette skyldes de store temperaturforskelle materialet udsættes for.

Brug aldrig nogen form for flydende brændstof til optænding eller for at holde ilden ved lige. Man risikerer en eksplosion.

Når ovnen har stået ubrugt i nogen tid, brug da samme fremgangsmåde som ved førstegangsoptænding.

Optænding og påfyldning

OBS!!

Hvis airsistem er tilsluttet, skal ventil være åben.

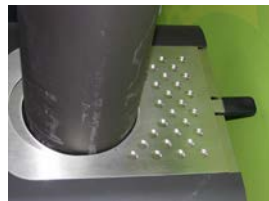
"Top-Down" optænding (se fotos bagerst i manualen)

- Lågen åbnes og kan låses med det lille beslag i bunden af lågen.



- Start med at placere ca. 1kg træ (f.eks. 1 stk. kløvet brændeknude) i bunden af det øverste brændkammer foran domnen tæt op ad det lille frontglas (1).
- Læg ca. 1,2kg tørt træ, kløvet til pindebrænde, løst bagved brændeknuden (2) ovenpå domnen, samt 2-3 sprittabletter eller lignende.

- Bålet tændes (3) og luk den øverste konvektion af ovnen.



- Luk lågen og sæt den på klem - håndtaget vippes.



- Når ilden har godt fat i optændingsspindene (4) lukkes lågen helt i (efter ca. 5 min.).
- Når temperaturen når en vis værdi, vil spjældet omdirigere røgen. Derved opstår der en nedadgående flamme fra det øverste BK til det nederste BK (5 - 6).
- Når de sidste flammer er slukket og der er et pænt glødelag (7), påfyldes 1-2 stk. træ (ca. 1-1½ kg) (8). Læg træet bagerst i BK ovenpå dommen! Lågen lukkes helt i.

OBS!!

Hvis bålet er brændt for langt ned (for lille et glødelag), kan der gå længere tid for at flammerne omdirigeres til det nederste BK og dermed opnå en renere forbrænding.

Når der fyres bør røgen ud af skorstenen være næsten usynlig, blot ses en 'flimmer' i luften.

Når der påfyldes, skal lågen åbnes forsigtigt for at undgå røgudslag. Fyld aldrig træ på, mens det brænder i ovnen.

RAIS anbefaler, at man påfylder 1-2 stk. træ - ca. 1-1½ kg - indenfor 1½ time (intermitterende drift).

OBS!!!

Hold ovnen under skærpet opsyn under optænding. Under anvendelse skal lågen altid holdes lukket.

Kontrol

Tegn på at brændeovnen fyrer korrekt:

- asken er hvid
- væggene i brændkammeret er fri for sod
- træet er tilstrækkeligt tørt

Advarsel!!

Hvis brændet kun ulmer eller ryger, og der tilføres for lidt luft, udvikles der uforbrændte røggasser.

Røggas kan antændes og eksplodere. Det kan give skader på materiel og i værste fald personer.



Hvis der kun er få gløder tilbage, skal der tændes op forfra.

Hvis man bare lægger brænde på, tændes bålet ikke, derimod udvikles der uforbrændte røggasser.



Her er der lagt træ på et for lille glødelag, og der tilføres for lidt luft - røgdudvikling begynder.



Undgå meget kraftig røgdudvikling - fare for røggasekspllosion.

Ved meget kraftig røgdudvikling, åbn låge eller tænd op forfra.

Rengøring og pleje

Brændeovn og skorsten skal tilses af en skorstensfejer 1 gang om året. Ved rengøring og pleje skal ovnen være kold.

Er glasset tilsodet:

- Rengør glasset regelmæssigt og kun når ovnen er kold
- Fugt et stykke papir eller avis, dyp det i asken og gnid på det tilsodede glas.
- Gnid efter med et stykke papir og glasset bliver rent.
- Alternativt bruges glasrens, som købes hos din RAIS forhandler.

Udvendig rengøring foretages med en tør blød klud eller en blød børste.

Rengøring af brændkammer:

Asken skrubes/skovles ud og opbevares i ikke brændbar beholder indtil den er afkølet. Bortskaffelse af aske sker ved almindelig dagrenovation.

Askeskuffen tømmes efter behov.

HUSK!!

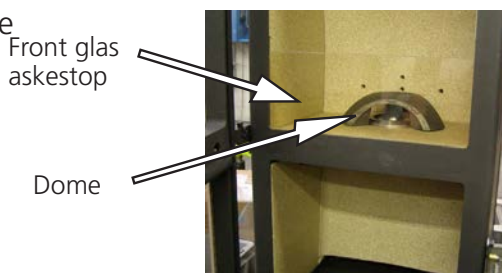
- Tøm aldrig brændkammeret helt for aske
- bålet brænder bedst ved et lille askelag.

Inden en ny fyringssæson skal skorsten og røggasforbindelsesstykket altid kontrolleres for blokering.

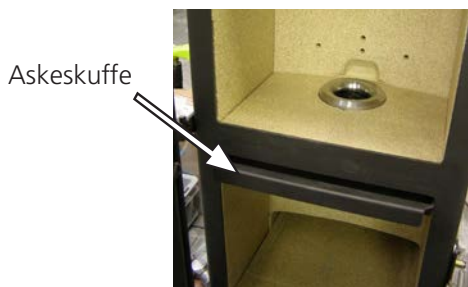
Efterse ovnen udvendigt og indvendigt for skader, specielt pakninger og de varmeisolerende plader (vermiculit).

Rensning af brændkammer for aske

Fjern forsigtigt dommen og det lille glas foran brændkammeret (askestop).



I forbindelse med rensning af øverste brændkammer kan askeskuffen flyttes. Den placeres under det øverste brændkammer i 2 beslag.



Asken kan fejes ned i askeskuffen og bortskaffes.
Placer askeskuffen i det nederste brændkammer igen.

Askeskuffen må **ikke** blive siddende under det øverste brændkammer:

- lågen kan ikke lukkes og kan blive beskadiget.
- askeskuffen ødelægger den specielle funktion af ovnen (efterforbrænding i nederste brændkammer).



Rensning af røgveje

Øverste brændkammer

For at få adgang til røgvejen, fjernes den øverste plade - røgvendeplade fremstillet i vermiculit.

Fjern røgvendepladen forsigtigt ved at kæntre den og dreje den så den går fri af siden.



Træk forsigtigt pladen ud.

Fjern skidt og støv, og sæt delene på plads i omvendt rækkefølge.

OBS!!

- Vær forsigtig når du placerer røgvendepladen tilbage.

Nederste brændkammer

1. Det ene beslag til askeskuffen under det øverste brændkammer skrues af. (Unbraconøgle 4mm)
2. Bundpladen løftes forsigtigt ud (brug f.eks. en bred kærnskruetrækker).



3. Sidepladen fjernes forsigtigt.



4. Den bagerste plade løftes forsigtigt ud.



5. Fjern skidt og støv, og sæt delene på plads i omvendt rækkefølge.



OBS!!

- Vær forsigtig når du sætter pladene på plads.

Driftsforstyrrelser

Røgudslag fra låge:

Kan skyldes for lavt træk i skorstenen <12Pa

- kontroller om røgrøret eller skorstenen er stoppet
- kontroller om emhætten er tændt, i givet fald sluk emhætten og åben et vindue/dør i nærheden af ovnen i en kort periode.

Sod på glas:

Kan skyldes at brændet er for vådt.

- sørg for at ovnen varmes ordentlig op under optænding inden lågen lukkes

Ovn brænder for stærkt:

kan skyldes

- utæthed ved lågepakning
- for stort skorstenstræk >22 Pa, reguleringsspjæld bør monteres.

Ovn brænder for svagt:

kan skyldes

- for lidt brænde
- for lidt lufttilførsel til rumventilation
- manglende rensning af røgveje
- utæt skorsten
- utæthed mellem skorsten og røgrør

Ved vedvarende driftsforstyrrelser anbefales det at kontakte din RAIS forhandler eller skorstensfejer.

ADVARSEL!!

Ved skorstensbrand:

- luk for alle lufttilførsler på brændeovnen hvis der er installeret en ventil ifm. en airtilslutning udefra
- tilkald brændvæsenet
- brug aldrig vand til slukning!
- efterfølgende skal De kontakte skorstensfejeren for kontrol af ovn og skorsten.

VIGTIGT!!

- for at opnå en sikker forbrænding skal der være klare gule flammer eller klare gløder
- træet må ikke ligge og "ulme".

Reserve dele **bionic fire**

Hvis der anvendes andre reservedele end dem som anbefalet af RAIS, bortfalder garantien. Alle udskiftelige dele kan købes som reservedele hos din RAIS forhandler.

Se følgende reservedelstegning (se bagerst i manualen).

Pos.	Antal	Varenr.	Beskrivelse
1	1	8501090	Låge
2	1	9502200	Skamolsæt
3	1	1015500	Pakningssæt til låge
4	1	61-00	Røgafgangsstuds 6"
5	1	8500912SV	Konvektionsspjælds bundplade
6	1	8500911mon	Konvektionsspjælds topplade
7	1	8500913	Afdækning for topafgang
8	1	8507010mon	Beton bagpanel
9	1	8500127sort	Bagpanel til stål/træsokkel
10	1	8500107sort	Bagpanel til betonsokkel
11	2	9501890	Lukketøj
12	1	8500101sort	Venstre sidepanel – beton/træsokkel
13	1	8500102sort	Højre sidepanel – beton/træsokkel
14	1	8500121sort	Venstre sidepanel - stålsokkel
15	1	8500122sort	Højre sidepanel - stålsokkel
16	1	8500401	Betonsokkel
17	1	8500402sort	Stålsokkel
18	1	850041190	Træsokkel
19	1	8504101	Reflektorplade til træsokkel
20	1	9505010	Stop for aske (glass)
21	1	9502250	Dome top
22	1	9502251	Dome bund
23	1	9502252	Flammebeskyttelse
24	1	61-105	Røgafgangsstuds 5"

FIRE ENVIRONMENTALLY FRIENDLY!

3 Eco-friendly advices for sensible heating

- common sense both environmentally and economically.

1. Effective lighting. Use dry brushwood, kindling and possible a piece of newspaper.
2. Light the fire with only little wood at a time - this gives the best combustion.
3. Use only dry wood - ie wood with a humidity of 15 to 22 percent.

The oven is wrapped in packaging that is recyclable. This must be disposed of according to national rules regarding the disposal of waste.

The glass can not be reused.

The glass should be discarded along with the residual waste from ceramics and porcelain.

Pyrex glass has a higher melting temperature and therefore can not be reused.

If discarded you make an important positive contribution to the environment.

Revision : 4
Date : 29-09-2017



INTRODUCTION	25
WARRANTY	25
SPECIFICATIONS.....	26
INSTALLATION INSTRUCTIONS.....	27
CONVECTION	28
CHIMNEY	28
INSTALLATION.....	30
CHANGE OF CHIMNEY CONNECTION.....	31
INSTALLATION DISTANCE IN CASE OF COMBUSTIBLE WALL	32
NORMAL SET-UP - CORNER SETTING.....	33
CORNER SETTING 45°	34
INSTALLATION DISTANCE IN CASE OF NON-COMBUSTIBLE WALL	35
FOR THE INSTALLER	36
OPERATING INSTRUCTIONS.....	36
FUEL	36
DRYING AND STORAGE	37
ROOM VENTILATION AND STOVES.....	37
STOVE FUNCTIONING	38
AUTOMATIC REGULATION OF COMBUSTION AIR	38
FIRST USAGE.....	39
LIGHTING AND FUELLING.....	40
CONTROL	41
CLEANING AND CARE	43
CLEANING THE COMBUSTION CHAMBER.....	43
CLEANING OF FLUE WAYS	44
INTERRUPTION OF OPERATION.....	46
SPARE PARTS	47

Introduction

Thank you for purchasing a RAIS wood burning stove.

A RAIS wood burning stove is more than just a heat source: it also shows that you care about design and quality in your home.

To make the most of your wood burning stove it is important that you read the manual thoroughly, before installing and using it.

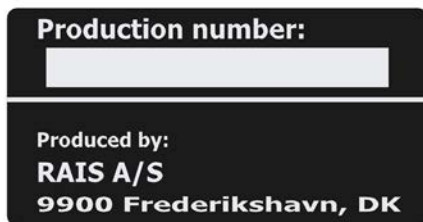
In the case of warranty coverage, and for general queries regarding your wood burning stove, it is important that you know the stove's production number. We therefore recommend that you note down the number in the table below. The production number is located on the back of the stove at the bottom.

Warranty

Your RAIS wood burning stove comes with a 5 year warranty. The warranty, however, does not cover heat-insulating materials, glass and seals.

Any alterations made to the stove will void the warranty.

The name **bionic fire** is a registered trademark.



Date:

Distributor:

Specifications

	bionic fire Steel socket	bionic fire Concrete socket	bionic fire Wood socket
Nominal output (kW)	4.6	4.6	4.6
Min./Max. output (kW):	3 - 5.5	3 - 5.5	3 - 5.5
Heating area (m ²)	45-83	45-83	45-83
Stove's width/depth/height (mm) without socket	472-482-1064	472-482-1064	472-482-1064
Combustion chamber's width/depth/height (mm): upper combustion chamber	280-200-300	280-200-300	280-200-300
Recommended amount of wood when fuelling (kg). Distributed on 1-2 logs of wood of approx. 25 cm	1.1	1.1	1.1
Min. uptake / Min. draught (Pascal)	-12	-12	-12
Weight socket included (kg)	approx. 180 kg	approx. 215 kg	approx. 175 kg
Efficiency (%)	86	86	86
CO-emission at 13% O ₂ (%)	0.024	0.024	0.024
Particles emission acc. to NS3058/3059 (g/kg)	0.635	0.635	0.635
Dust measured acc. to Din+ (mg/Nm ³)	< 4	< 4	< 4
Smoke gas mass flow (g/s)	5.1	5.1	5.1
Smoke gas temperature (°C)	166°	166°	166°
Intermittent operation	Refuelling should be undertaken within 1½ hours		

Installation instructions

The following pages give instructions for the safe and proper installation of this heating appliance in the UK. These instructions cover the basic principles of installation, although detail may need slight modification to suit particular local site conditions. In all cases the installation must comply with current UK Building Regulations, Local Authority Byelaws and other specifications or regulations as they affect the installation of the stove. Please note that it is a legal requirement under England and Wales Building Regulations that the installation of the stove is either carried out under Local Authority Building Control approval or is installed by a Competent Person registered with a Government approved Competent Persons Scheme. HETAS Ltd operate such a Scheme and a listing of their Registered Competent Persons can be found on their website at www.hetas.co.uk.

It should be noted that the current Building Regulations requirements are given in Approved Document J. These requirements may also be met by adopting the relevant recommendations given in British Standards BS 8303 and BS EN 15287-1.

WARNING: Health and Safety Advice Notice

The installation of this heating appliance is governed by the Health and Safety at Work Act 1974. It is the responsibility of the installer to ensure that all requirements of this Act are met during the installation works. Attention is drawn in particular to the following:

Handling:

The appliance is a heavy item and adequate facilities must be available for loading, unloading and site handling.

Fire Cement:

Some types of fire cement are caustic and should not be allowed to come into contact with the skin. Protective gloves should be worn when handling fire cement. In case of contact with the skin wash immediately with plenty of water.

Asbestos:

This stove contains no asbestos. If there is a possibility of disturbing any asbestos in the course of installation then please seek specialist guidance and use appropriate protective equipment.

Metal Parts:

When installing or servicing this stove care should be taken to avoid the possibility of personal injury.

Important Warning –Preparatory Work and Safety Checks:

- This stove must not be installed into a chimney that serves any other heating appliance.
- It's recommended not have an extractor fan fitted in the same room as the stove as this can cause the stove to emit fumes into the room.
- If this appliance is installed into an existing chimney, the chimney must first be swept and examined for soundness and suitability before the appliance is installed (see also section headed "Chimney").

Convection

RAIS stoves are convection stoves. This means that the stove's back and side panels are not over-heated. Convection means that there is a circulation of air, which ensures that the heat is distributed more evenly throughout the entire room. The cold air is sucked in at the base of the stove up through the convection channel, which runs along the stove's combustion chamber. The heated air pours out at the top of the stove, which ensures a circulation of warm air throughout the room.

Chimney

The chimney is the driving force which makes the stove function. In order for the stove to perform satisfactorily the chimney height must be sufficient to ensure the correct draught of 14 to 18 Pa so as to clear the products of combustion and prevent problems of smoke emanating into the room when firing.

NOTE: A chimney height of not less than 4.5 metres measured vertically from the outlet of the stove to the top of the chimney should be satisfactory. Alternatively the calculation procedure given in BS 5854:1980 may be used as the basis for deciding whether a particular chimney design will provide sufficient draught.

The outlet from the chimney should be above the roof of the building in accordance with the provisions of Building Regulations Approved Document J.

If installation is into an existing chimney then it must be sound and have no cracks or other faults which might allow fumes into the house. Older properties, especially, may have chimney faults or the cross section may be too large i.e. more than 230 mm x 230 mm. Remedial action should be taken, if required, seeking expert advice, if necessary. If it is found necessary to line the chimney then a flue liner suitable for solid fuel must be used in accordance with Building Regulations Approved Document J.

Any existing chimney must be clear of obstruction and have been swept clean immediately before installation of the stove. If the stove is fitted in place of an open fire then the chimney should be swept one month after installation to clear any soot falls which may have occurred due to the difference in combustion between the stove and the open fire.

If there is no existing chimney then either a prefabricated block chimney in accordance with Building Regulations Approved Document J or a twin walled insulated stainless steel flue to BS 1856-1 can be used. These chimneys must be fitted in accordance with the manufacturer's instructions and Building Regulations.

A single wall metal fluepipe is suitable for connecting the stove to the chimney but is not suitable for using for the complete chimney. The chimney and connecting fluepipe must have a minimum diameter of 125 mm. Any bend in the chimney or connecting fluepipe should not exceed 45°. 90°bends should not be used.

Combustible material should not be located where the heat dissipating through the walls of fireplaces or flues could ignite it. Therefore when installing the stove in the presence of combustible materials due account must be taken of the guidance on the separation of combustible material given in Building Regulations Approved Document J and also in these stove instructions.

If it is found that there is excessive draught in the chimney then either an adjustable flue damper or alternatively a draught stabiliser should be fitted. The adjustable flue damper should not close off the flue entirely but should in its closed position leave a minimum continuous opening free area of at least 20 % of the total cross sectional area of the flue or fluepipe.

Adequate provision e.g. easily accessible soot door or doors must be provided for sweeping the chimney and connecting fluepipe.

You should also familiarise yourself with the draught conditions for chimneys with 2 flues.

The flue outlet spigot is either 150 mm (6") in diameter, or 129 mm (5") in diameter.

For strong draughts, the chimney or flue should be fitted with a draught stabiliser. In which case, it is important to ensure that there is a free flow-through area of minimum 20 cm² when the regulating gate is shut. Otherwise, the fuel energy may not be used optimally. If, at any time, you are unsure about the condition of the chimney, you should contact a chimney sweep.

Remember that access to the access door should be kept clear.

Installation

The **bionic fire** is a free standing stove and can be placed on various types of sockets.

When installing the wood burning stove, there are some rules which **MUST** be followed:

The stove must be set up and installed in accordance with all current national and local rules and regulations. Local authorities and a chimney specialist should be contacted prior to set up.

It is prohibited to carry out unauthorised alterations to the stove.

There must be plenty of fresh air in the room where the stove is being installed, in order to ensure proper combustion. Note that any mechanical exhaust ventilation - e.g. an extraction hood - may reduce the air supply. Any air grates must be placed in such a manner, that the air supply is not blocked.

The floor structure must be able to carry the weight of the wood burning stove, as well as the weight of a chimney, if necessary.

The stove is placed on fireproof material.

When you choose where to set up your RAIS wood burning stove, you should consider the heat distribution to the other rooms. This will enable you to get the best use out of your stove.

The stove should be set up at a safe distance from inflammable materials.

See the manufacturer's plate on the wood burning stove.

Upon receiving the stove must be inspected for defects.

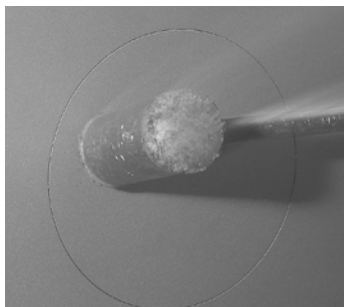
NOTE!!

RAIS A/S recommends that the stove is installed by a qualified/competent Rais dealer or a fireplace fitter recommended by an authorized RAIS dealer.

See www.rais.com for dealer list.

Change of chimney connection

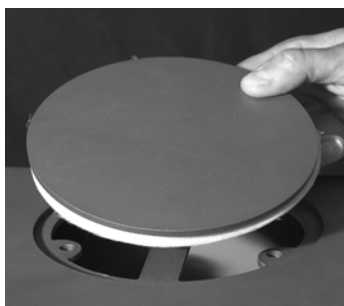
The stove is delivered ready for top outlet, but may be changed to back outlet in the following way:



Strike out the knock out plate at the rear of stove.



Remove the blanking plate and the packing, and position them in the hovel at the top. Ensure that the packing is positioned correctly. Screw all elements together with the three M6 nuts.



Mount the flue collar (supplied by the dealer) and the clamp for the upper smoke conductor with three M6x20 cylinder screws and M6 nuts.



Mount the parts in reverse order.

Installation distance in case of combustible wall

To determine whether the wall next to where the stove is going to be installed is flammable, you should contact your building contractor or the local building authorities.

The hearth should be able to accommodate the weight of the stove. The chimney must be independently supported by wall brackets or a ceiling support plate. The weight of the stove is indicated in the brochure.

The stove should always be installed on a non-combustible hearth of a size and construction that is in accordance with the provisions of the current UK Building Regulations Approved Document J.

If the stove is to be installed on a wooden floor, it must be covered with a non-combustible material at least 12 mm thick, in accordance with UK Building Regulations Approved Document J, to at distance of 300 mm in front of the stove and 150 mm to each side measuring from the door of the combustion chamber.

The clearance distances to combustible material beneath, surrounding or upon the hearth and walls adjacent to the hearth should comply with the guidance on the separation of combustible material given in UK Building Regulations Approved Document J and also in these stove instructions.

Installation distance in case of combustible wall

Normal set-up - corner setting

Uninsulated flue

A. Distance to furniture (min.) 500 mm

Distance to flammable materials (min.)

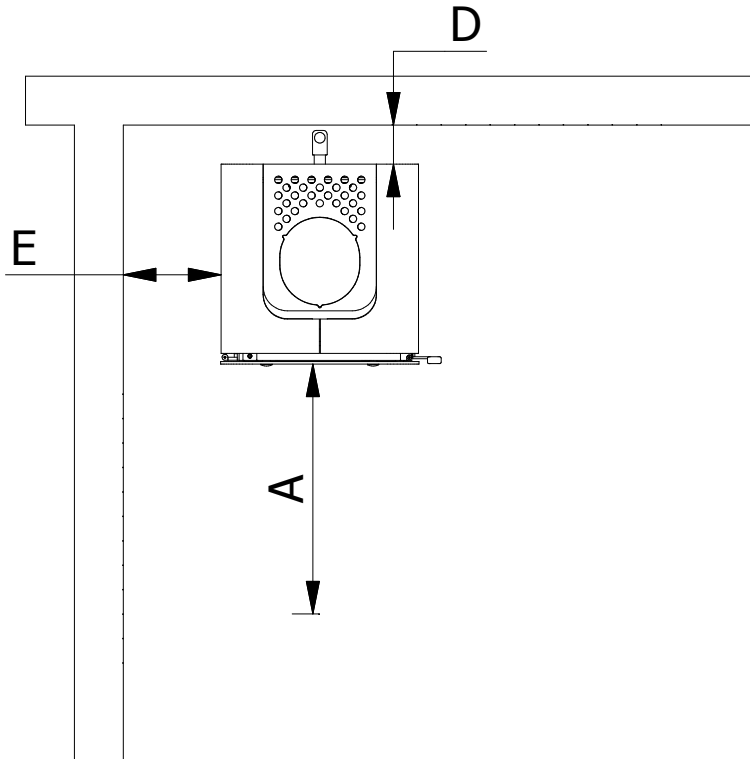
B. in front (floor) - if distances are not shown, national/local regulations are followed

C. to the side (floor) - if distances are not shown, national/local regulations are followed

D. to the rear (wall) 80 mm

E. o the side of the wall 200 mm

The distance D is changed to 80 mm due to the handle for the convection plate.



Corner setting 45°

Uninsulated flue

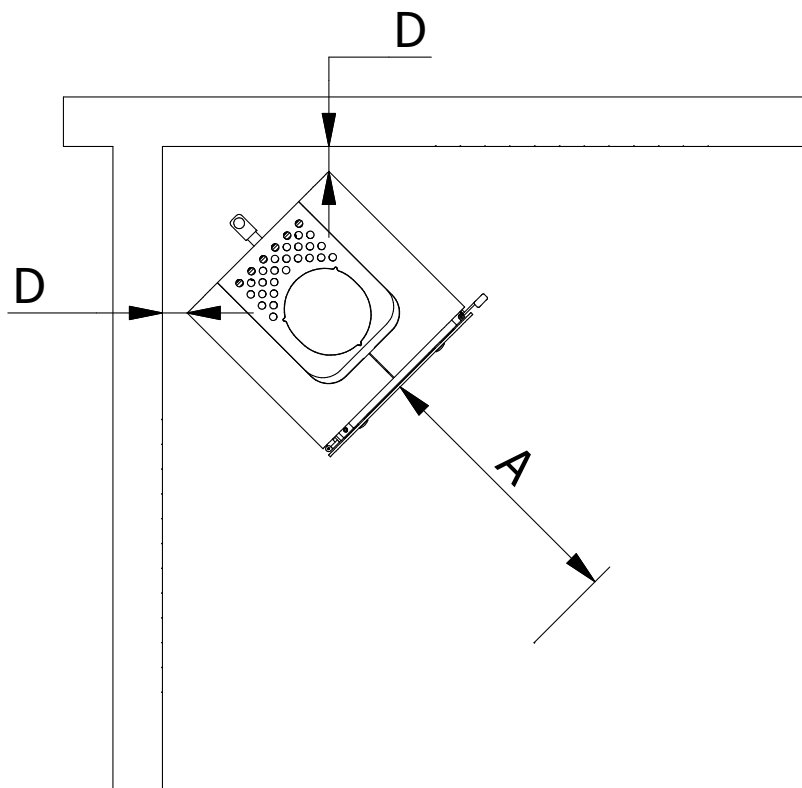
A. Distance to furniture (min.) 500 mm

Distance to flammable materials (min.):

B. in front (floor) - if distances are not shown, national/local regulations are followed

C. to the side (floor) - if distances are not shown, national/local regulations are followed

D. to the rear (wall) 50 mm

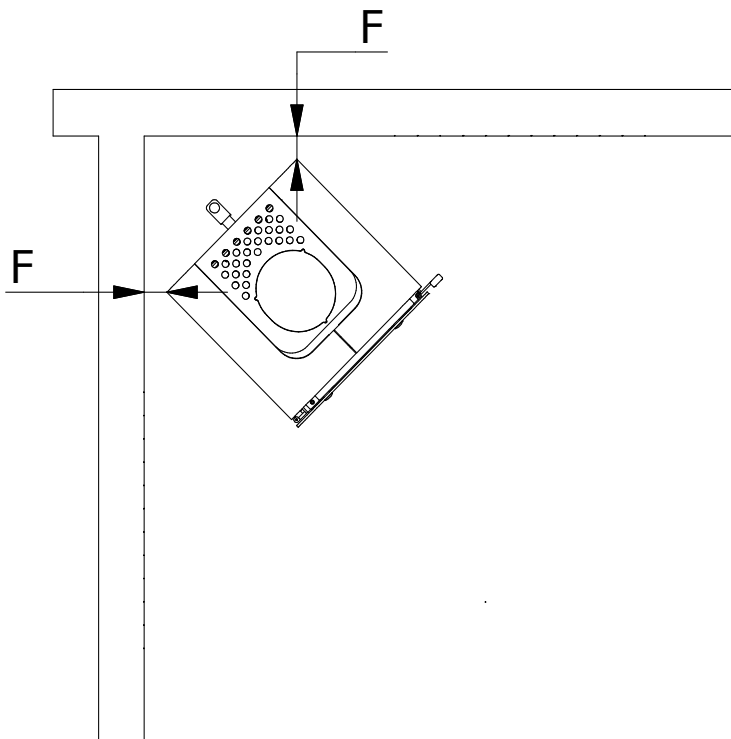


Installation distance in case of non-combustible wall

We recommend a minimum distance to non-combustible material of 50 mm (F) for cleaning considerations.

It should always be possible to access the access door.

At normal set-up - corner the distance F to back wall is 80mm due to the handle for the convection plate.



For the Installer

Finally before firing the stove for the first time a check should be made to ensure that the assembly and stove installation has been satisfactory and that there are no leaks in any seals in the appliance and appliance connections to the chimney.

Ensure that the appliance and chimney flue are functioning correctly before finally handing over to the user. If necessary read the later parts of this manual for guidance on care required when first lighting.

Inform the user that the appliance has been commissioned and ready to use and give instruction on the safe operation of the stove.

These Instructions must be left with the user and the user should be instructed to keep them in a safe place.

Operating instructions

Please note that HETAS Ltd Appliance Approval only covers the use of dry seasoned wood logs on this appliance. HETAS Ltd Approval does not cover the use of other fuels either alone or mixed with the wood logs, nor does it cover instructions for the use of other fuels.

Fuel

The stove is designed and approved in accordance with EN 13240 and NS 3058 for stoking split, dried firewood. The firewood must have a water content of 15-22% and its max. length should be the width of the combustion chamber minus 50-60 mm.

Stoking with wet firewood causes both soot, environmental pollution and bad fuel economy. Freshly cut wood contains approx. 50-70% water and is thoroughly unsuitable for stoking. Count min. 1 year of storage time for newly cut wood before using. Wood with a diameter of more than 100 mm should be split. Regardless of wood size, it should always have at least one surface area free of bark.

We do not recommend stoking with painted, laminated or impregnated wood, wood with a synthetic surface, painted refuse wood, chipboard, plywood, domestic waste, paper briquettes and pit coal, as this will produce malodorous smoke, which could be poisonous.

When firing with the above-mentioned items and amounts larger than those recommended, the stove is subjected to a larger amount of heat, which results in a higher chimney temperature and lower efficiency. This can result in the stove and chimney becoming damaged and would void the warranty.

The calorific value of the firewood is closely connected to the moisture level of the firewood. Moist firewood has a low heat value. The more water the wood contains, the more energy it takes for this water to vaporise, resulting in this energy being lost.

ONLY USE RECOMMENDED FUELS

The following table shows the calorific value of different types of wood, which have been stored for 2 years, and which have a residual moisture of 15-17%.

Wood	Kg dry wood pr. m ³	compared to beech/oak
Hornbeam	640	110%
Beech and oak	580	100%
Ash	570	98%
Maple	540	93%
Birch	510	88%
Mountain pine	480	83%
Fir	390	67%
Poplar	380	65%

1 kg of wood yields the same heat energy irrespective of wood type. 1 kg beech merely takes up less space than 1 kg of fir.

Drying and storage

Drying wood takes time: proper air drying takes approx. 2 years.

Here are some tips:

- Store the wood sawn, split and stacked in an airy, sunny place, which is protected against rain (the south side of the house is particularly suitable).
- Store the firewood stacks at a hand's breadth apart, as this ensures that the air flowing through takes the moisture with it.
- Avoid covering the firewood stacks with plastic, as this prevents the moisture from escaping.
- It is a good idea to bring the firewood into the house 2-3 days before you need it.

Room ventilation and stoves

There must not be an extractor fan fitted in the same room as the stove as this can cause the stove to emit smoke and fumes into the room.

The stove requires a permanent and adequate air supply in order for it to operate safely and efficiently.

In accordance with current Building Regulations the installer may have fitted a permanent air supply vent into the room in which the stove is installed to provide combustion air. This air vent should not under any circumstances be shut off or sealed.

Stove functioning

The stove has 2 combustion chambers:

- the upper combustion chamber (UCC) is for kindling/refuelling
- the lower combustion chamber (LCC) is for post-combustion and may **not** be used for kindling and refuelling

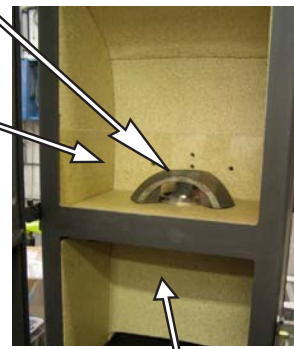
A post-combustion provides a good usage of the fuel energy and an almost complete combustion of the toxic and harmful substances from the smoke.

Upon lighting the air flows through the UCC and to the flue pipe (chimney). When the stove reaches a certain temperature, the air flow is diverted, and the still unburned gasses is lead from the UCC through an opening in the bottom stone plate to the LCC. Over the opening is placed a steel dome.

Flames are thus lead through the opening to the LCC for post-combustion of the gasses.

Dome

Upper combustion chamber (UCC)



Lower combustion chamber (LCC)

Automatic regulation of combustion air

This stove is equipped with an independent and self-regulating air damper. Hence there is no damper handle.

The primary air is added to the primary combustion zone, i.e. the bed of glowing embers.

This cold air is only used in the lighting stage.

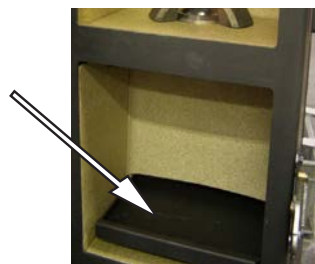
Secondary air is air added in the gas combustion zone, i.e. air which contributes to the combustion of the pyrolysis gasses (preheated air, which is used for the cleaner glass system and combustion). This air is sucked through the damper and is pre-heated through the side channels and then emitted as hot scavenging air onto the glass. The hot air rinses the glass and keeps it soot-free.

A clean combustion is indicated by clear yellow flames.

The pilot nozzles are placed in the back plate of the upper combustion chamber. They ensure that the bed of glowing embers is fed with air and therefore holds a high temperature. It provides a quick start when refuelling and reduces the risk of fire going out.

IMPORTANT! - during kindling/refuelling

If an ash pan is used, it **must** be placed at the bottom of the lower combustion chamber.



First usage

IMPORTANT:

Place wood only in the upper combustion chamber This applies for kindling and refuelling.

A careful start pays off. Start with a small fire, so that the wood burning stove can get accustomed to the high temperature. This gives the best start and any damage is avoided.

Be aware that a strange but harmless odour and smoke concoction may emanate from the surface of the stove, the first time you fire up. This is because the paint and materials need to harden. The odour disappears quickly, but you should check the ventilation and draught, if possible. See also, the IMPORTANT warning notice below about persistent fumes.

During this process you must be careful not to touch the painted surfaces, and it is recommended that you regularly open and close the door to prevent the door seal from sticking.

The stove may also produce "clicking noises" during heating and cooling, caused by the large temperature differences which the material is subjected to.

Never use any type of liquid fuel for kindling or maintaining the fire. There is a danger of explosion.

The stove gets very hot when in use always wear protective gloves when tending the stove.

If the stove has not been used for a while, follow the steps as if you were using it for the first time.

IMPORTANT - Warning Note!

Properly installed, operated and maintained this appliance will not emit fumes into the dwelling. Occasional fumes from de-ashing and re-fuelling may occur. However, persistent fume emission is potentially dangerous and must not be tolerated. If fume emission does persist, the following immediate actions should be taken:

1. Open doors and windows to ventilate room.
2. Let the fire out or eject and safely dispose of fuel from the appliance.
3. Check for flue or chimney blockage, and clean if required.
4. Do not attempt to relight the fire until the cause of the fume emission has been identified and corrected. If necessary seek expert advice.

IMPORTANT - Warning Note!

Do not use an aerosol spray on or near the stove when it is alight.

IMPORTANT - Safety advice!

When using the stove in situations where children, aged and/or infirm persons are present a fireguard must be used to prevent accidental contact with the stove. The fireguard should be manufactured in accordance with BS 8423:2002 (Replaces BS 6539).

Lighting and fuelling

NOTE: If aircsystem is connected, the valve must be open.

TIPS before firing up:

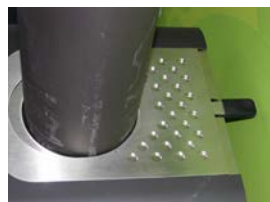
Open a door or window close to the wood burning. If there is a "storm" in the stove coming from the chimney, it is advisable to place a screwed-up piece of newspaper between the upper baffle plate and the chimney, set the paper on fire, and wait until you hear a "rumbling" noise in the chimney. This means that there definitely is a draught in the chimney and you avoid smoke in the room.

"Top-Down" lighting (see back of manual)

- Open the door and lock it using the small bracket at the bottom of the door.



- Start by placing 1 piece of split log - approx. 1 kilograms - at the bottom of the upper combustion chamber UCC in front of the dome close to the small front glass (1).
- Place approx. 1.2 kilograms of dry firewood, split into kindling sticks, behind the log (2) and a couple of alcohol briquettes or similar.
- Light the fire (3) and close the upper convection plate of the stove.



- Close the door and leave it ajar by tipping the handle.



- When the fire has caught the kindling (4) close the door completely (after approx. 5 min.).
- When the temperature reaches a certain value, the damper will divert the smoke. This causes a downward flame from the upper to the lower combustion chamber LCC (5-6).
- When the last flames are extinguished and there is a nice layer of embers (7), add 1-2 pieces wood - about 1-1 ½ kg (8). Place the wood on top of the dome at the rear of the UCC! Close the door completely.

NOTE!

If the fire has burned down too low (too small an ember), it may take longer time for the flames to be diverted to the LCC and thus achieve a cleaner burn.

When firing the smoke out of the chimney should be almost invisible; just a 'flicker' in the air is observed.

When refueling, open the door carefully to avoid smoke escaping. Never add wood while it is burning (flames!) in the stove.

RAIS recommends to refuel with 1-2 pieces wood - approx. 1-1 ½ kg - within 1½ hours (intermittent operation).

ATTENTION!!!

Keep an eye on the stove when lighting. During operation the door should always remain shut.

Control

Look for signs that indicates a correct firing in the stove:

- ash is white
- the walls of the combustion chamber is free of soot
- the wood is sufficiently dry

Warning!!

If the firewood is only burning slowly without flames or is smoking, and too little air is added, unburned exhaust gasses are developed. Exhaust gasses can be ignited and explode, leading to damage to material and possibly personal injury.



If there are only a few embers remaining you must light the fire again.

If you just add firewood the fire will not be lit, but unburned exhaust gasses will develop.



Here firewood has been added to an ember layer which is too small, and the air flow is too small - smoke is developed.



Avoid heavy smoke - danger of exhaust gas explosion.

In case of very heavy smoke, open the door and light the fire again.

Cleaning and care

Glass

Most woodstoves use a ceramic glass product which is resistant to heat but requires cleaning to keep its appearance.

Soot or opaque marks can easily be cleaned if the marks are fresh, however if you leave the glass dirty for any length of time the acid from the wood can etch the surface of the glass permanently (wet unseasoned wood, soft wood such as used in the building industry, pallet wood should be avoided).

Only clean when cold.

Use only stove glass cleaners to re-move heavy tar/ soot deposits.

All other marks can normally be removed with a damp cloth, then dry with a clean cloth or newspaper, do not let the glass dry before applying a dry clean cloth.

With more stubborn marks i.e. opaque areas/frosting, you need put a small amount of wood ash on a clean damp cloth. If the opaque mark/frosting doesn't come out, contact your dealer for a special remover.

Paint finish

The appliance has been coated with a high temperature paint which can last for years. Do not clean with a damp cloth or any cleaning products as they can cause rust or discolouration. Only clean when cold use a brush with soft bristles or dust with a lint free cloth.

Only re-spray when necessary.

The wood burning stove and the chimney must be serviced by a chimney sweep twice a year. During cleaning and care, the stove must be cold.

Prolonged period of non-use:

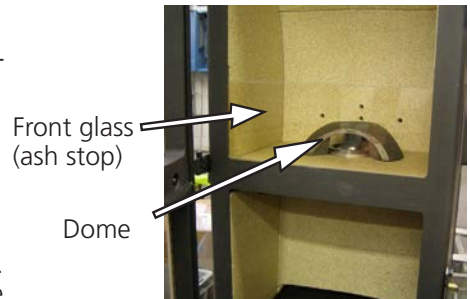
If the stove is to be left unused for a prolonged period of time then it should be given a thorough clean to remove ash and unburned fuel residues. To enable a good flow of air through the appliance to reduce condensation and subsequent damage, leave the air controls fully open.

Prior to a new heating season, it should be checked that the chimney and smoke gas connector are not blocked.

Cleaning the combustion chamber

Scrape/shovel the ash out and store it in a non-flammable container until it has cooled down. You can dispose of ash with your normal household waste.

REMEMBER!! Never remove all the ashes from the combustion chamber - the wood will burn at its best with a layer of ashes of approx. 20 mm. Remove gently the steel dome and the small front glass (ash stop).



Regarding the cleaning of the upper combustion chamber the ash pan can be used. The pan is placed underneath the UCC in 2 brackets.

Ash pan

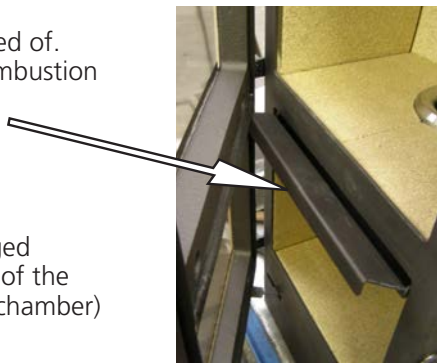


Bracket

The ashes are swept on to the ash pan and disposed of. Replace the ash pan in its position in the lower combustion chamber again.

The ash pan must **not** remain under the upper combustion chamber:

- the door cannot be closed and can be damaged
- the ash pan will damage the special function of the stove (afterburning in the lower combustion chamber)



Cleaning of flue ways

Upper combustion chamber (UCC)

In order to access the flue way gently remove the smoke converter plate (vermiculite) by tilting it to one side and turning it a little slantwise.



Pull out the plate carefully.

Remove dirt and dust, and mount the parts in reverse order.

NOTE!!

Be careful when replacing the smoke converter plate.

Lower combustion chamber (LCC)

1. One bracket for the ash pan under neath the UCC is removed (use Allen key 4mm).
2. The bottom plate is gently lifted out of its position with f. ex. a wide slotted scruedriver.



3. The side plate is gently removed.
4. The back plate is gently removed.



5. Remove dirt and dust, and mount the parts in reverse order.



NOTE!!

- Be careful when replacing the plates.

Interruption of operation

Smoke spillage around door:

could be due to too low draught in the chimney $<12\text{Pa}$

- check whether the flue or chimney is blocked
- check whether the extraction hood is switched on; if it is, switch it off and open a window/door in the proximity of the stove for a short while.

Soot on glass:

could be caused by the firewood is too wet.

- make sure that the stove is heated properly when firing up, prior to closing the door

Stove is burning too strong:

could be caused by:

- leak around the door seal
- chimney draught too large $>22\text{ Pa}$, draught control regulator should be installed.

Stove is burning too weakly:

could be caused by:

- too small amount firewood
- too little air supply for room ventilation
- unclean smoke channels
- leaky chimney
- leakage between chimney and flue

If your stove continues to malfunction, we recommend that you contact your RAIS distributor or chimney sweep.

WARNING!!

In case of chimney fire:

- shut off all air supply from outside (if installed) to the stove
- contact the fire department
- never attempt to put out fire with water!
- afterwards, you should ask your chimney sweeper to check the stove and chimney

IMPORTANT!!

- to ensure safe burning there must be clear yellow flames or clear embers at all times.
- the firewood should not be smouldering.

Spare parts **bionic fire**

If spare parts other than those recommended by RAIS are used, the warranty is voided.

All replaceable parts can be bought as spare parts from your RAIS distributor.
For reference see spare parts drawing (back of user manual).

Pos.	Quantity	Part no.	Description
1	1	8501090	Glass door
2	1	9502200	Fire brick set
3	1	1015500	Seal set for glass door
4	1	61-00	Flue collar 6"
5	1	8500912SV	Convection bottom plate
6	1	8500911mon	Convection top plate
7	1	8500913	Top outlet cover
8	1	8507010mon	Concrete back panel
9	1	8500127sort	Back panel for steel/wooden socket
10	1	8500107sort	Back panel for concrete socket
11	2	9501890	Closing mechanism
12	1	8500101sort	Side panel left – concrete/wooden socket
13	1	8500102sort	Side panel right – concrete/wooden socket
14	1	8500121sort	Side panel left – steel socket
15	1	8500122sort	Side panel right – steel socket
16	1	8500401	Concrete socket
17	1	8500402sort	Steel socket
18	1	850041190	Wooden socket
19	1	8504101	Reflector plate for wooden socket
20	1	9505010	Stop for ashes (glass)
21	1	9502250	Dome top
22	1	9502251	Dome bottom
23	1	9502252	Flame guard
24	1	61-105	Flue collar 5"

FYR MILJØVENNLIGT!

3 miljøvennlige råd til fornuftig fyring
- sunt fornuft for både miljø og økonomisk.

1. Effektiv optænding. Brug tørt kvas, pindebrænde og evt. en smule avispir.
2. Veden skal fyres opp litt etter litt, slik at gasser forrbrennes- det gir den beste forbrenning.
3. Bruk kun tør ved - det vil si ved med en fuktighet på 15 - 22 prosent.

Ovnen er pakket i emballasje som kan gjenvinnes. Dette må kastes i henhold til nasjonale regler om deponering av avfall.

Peisglass kan ikke gjenvinnes.

Peisglass skal kastes i restavfallet sammen med keramikk og porselen. Ildfast glass kan ikke gjenvinnes. Alt av gammelt peisglass, brekkasje eller annet ubrukelig ildfast glass, må kastes i restavfallet. Ildfast glass har høyere smeltetemperatur, og kan derfor ikke gjenvinnes.

Når du sørger for at ildfast glass ikke havner i returpunktene, er det en hjelp som er et viktig bidrag for miljøet.

Revision : 4
Dato : 29-09-2017



INNLEDNING	50
GARANTI	50
SPESIFIKASJONER.....	51
KONVEKSJON	52
SKORSTEIN	52
INSTALLASJON	53
ENDRING AV SKORSTEINSTILKOPLING.....	54
MONTERINGSAVSTAND TILL BRENNBAR VEGG	55
NORMAL MONTERING - RETTVINKLET	55
HJØRNEMONTERING 45°	56
MONTERINGSAVSTAND TIL IKKE BRENNBAR VEGG	57
VED	57
TØRKNING OG LAGRING	58
OVNENS VIRKEMÅDE.....	59
AUTOMATISK REGULERING AV FORBRENNINGSLUFT	59
OPPTENNING FØRSTE GANG.....	60
OPPTENNING OG PÅFYLLING	60
KONTROLL.....	61
RENGJØRING OG PLEIE	63
RENGJØRING AV FORBRENNINGSKAMMERET	63
RENSING AF RØYKVEIER	64
DRIFTSFORSTYRRELSER	66
RESERVEDELER	67

Innledning

Gratulerer med din nye svanemerkede RAIS peisovn.

En RAIS peisovn er mer en bare en varmekilde, den er også et uttrykk for at du legger vekt på design og høy kvalitet i hjemmet.

Det er viktig at du leser denne brukerveiledningen grundig før du monterer og tar i bruk den nye ovnen din, slik at du kan få mest mulig glede og nytte av den.

Ved alle henvendelser angående ovnen og med hensyn til garantien er det viktig at du kan opplyse om ovnens produksjonsnummer. Derfor anbefaler vi, at du skriver inn dette nummeret i skjemaet nedenfor.

Du finner produksjonsnummer skiltet i bunn av ovnen.

Garanti

Din RAIS peisovn leveres med 5 års garanti. Denne garantien omfatter likevel ikke varme-isolerende materiale, glass og pakninger. Enhver endring av ovnen medfører bortfall av garantien.

Navnet **bionic fire** er et registrert varemerke.

Production number:

Produced by:

RAIS A/S

9900 Frederikshavn, DK

Dato:

Forhandler:

Spesifikasjoner

	BionicFire S bionic fire	BionicFire B bionic fire]	BionicFire b ionic fire
Nominal effekt (kW):	4,6	4,6	4,6
Min./Max. Effekt(kW):	3 - 5,5	3- 5,5	3 - 5,5
Oppvarmingsareal (m ²):	45-83	45-83	45-83
Ovnens bredde/dybde/høyde (mm): uden sokkel	472-482-1064	472-482-1064	472-482-1064
Brennkammer bredde/dybde/høyde (mm): øverste brændkammer	280-200-300	280-200-300	280-200-300
Anbefalt tremengde ved påfyldning (kg): (Fordelt på 1-2 stk ved à ca. 25 cm)	1,1	1,1	1,1
Min. trekk ved driftstemp. (Pascal):	-12	-12	-12
Vekt med sokkel (kg):	ca. 180 kg	ca. 215 kg	ca. 175 kg
Virkningsgrad (%):	86	86	86
CO-emisjon henført til 13% O ₂ (%)	0,024	0,024	0,024
Partikelemisjon etter NS3058/3059 (g/kg):	0,635	0,635	0,635
Støvmåling etter Din+ (mg/Nm ³):	< 4	< 4	< 4
Røykgasmasseflow (g/s):	5,1	5,1	5,1
Røykgastemperatur (°C):	166°	166°	166°
Intermitterende drift:	Påfylling bør skje i løbet av 1½ time.		

Konveksjon

RAIS-ovner er konveksjonovner. Dette betyr at ildstedet bakpanelene og sidepaneler ikke er overopphetet. Konveksjon betyr at det oppstår luftsirkulasjon, så varmen fordeles jevnere i hele rommet. Den kalde luften trekkes inn i bunnen av ovnen og går opp langs ovnens brennkammer der luften varmes opp. Den oppvarmede luften strømmer så ut langs sidene og i toppen, og sikrer derved sirkulasjon i rommet.

Skorstein

Det er skorsteinen som får peisovnen til å fungere. Selv det beste ildstedet vil fungere dårlig hvis skorsteinen ikke er riktig dimensjonert og i god stand.

Skorsteinen skal være minimum 3 meter høy, og være i en slik stand at den gir riktig trekkforhold – -14 til -18 pascal. Hvis man ikke oppnår den anbefalte skorsteinstrekken, kan det oppstå problemer med røykutslag ved fyring.

Vær også oppmerksom på trekkforholdene i skorsteiner med 2 løp.

Ovnen egner seg for tilslutning med røykgassamlerør. I så fall anbefaler vi, at innføringene plasseres slik at det oppstår en fri høydeforskjell mellom dem på minimum 250 mm.

Røykstussen er 150 mm i diameter.

Hvis trekken er for stor, anbefaler vi å utstyre skorsteinen eller røykrøret med et reguleringspjeld. Hvis du monterer et reguleringspjeld, må du sørge for et fritt gjennomstrømningsareal på minimum 20 cm² når pjeldet er lukket - hvis ikke blir ikke energien i veden utnyttet optimalt. Hvis du er i tvil om skorsteinens tilstand, må du kontakte skorsteinsfeieren.

Husk at det må være fri tilgang til feieluken.

Installasjon

Ovnen kan stå fritt på gulvet.

Det er viktig at ovnen installeres korrekt av hensyn til både miljø og sikkerhet.

Når du installerer peisovnen, MÅ du overholde enkelte regler:

Monter og installer ovnen i henhold til gjeldende nasjonale regler og forskrifter. Kontakt lokale myndigheter og feiermester før montering. RAIS anbefaler bruk av kompetente montører.

Ikke foreta uautoriserte endringer av ovnen.

MERK: Før du tar i bruk peisovnen, skal installasjonen meldes til den lokale feieren.

Det må være god tilførsel av uteluft i det rommet der ovnen monteres for å sikre god forbrenning. Vær oppmerksom på at eventuell mekanisk utsuging, som for eksempel en kjøkkenvifte, kan redusere utelufttilførselen. Eventuelle lufferister skal plasseres på en slik måte at lufttilførselen ikke blokkeres.

Ovnen har et luftforbruk 10-20 m³/time.

Gulvkonstruksjonen skal kunne bære vekten av peisovnen samt en eventuell skorstein.

Ovnen plasseres på ubrennbar plate.

Lokale og nasjonale forskrifter må overholdes med hensyn til størrelsen av det ikke-brennbare overflate som dekker bunnen av ovnen dersom ovnen skal monteres på brennbart gulv.

Når du vurderer hvor du vil plassere din RAIS peisovn, bør du tenke på varmfordelingen til de andre rommene, slik at du får mest mulig glede av ovnen din.

Ovnen skal plasseres i trygg avstand fra brennbart materiale.

Se merkeplaten på peisovnen.

Ved mottak inspiseres ovnen for skader.

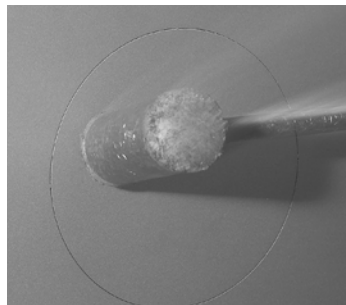
NB!!

RAIS A/S anbefaler at ovnen installeres av kvalifisert/kompetent Rais forhandler eller en peis installatør anbefalt av en autorisert Rais forhandler.

Se www.rais.com for forhandleroversikt.

Endring av skorsteinstilkøpling

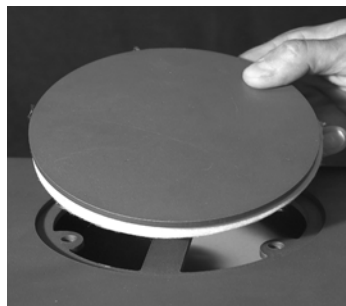
Ovnen leveres klargjort med røykuttak på toppen. Dette kan flyttes til bak på følgende måte:



Slå den utstansede sirkelen ut på ovnsoverfladen.



Ta av dekselet og pakningen, og plasser dem på hullet på toppen. Pass på pakningen sitter riktig. Skru alt sammen fast med de tre M6-mutterne.



Monter røykstussen (levert av forhandleren) og holderen for øvre røykleder ved hjelp av de tre M6x20 sylinderskruer og M6-mutterne.



Monter øvre røykleder, røykvendeplate og topplate i omvendt rekkefølge.

Monteringsavstand till brennbar vegg

Hvis du ikke er sikker på om den vegg som peisovnen skal stå ved er brennbar eller ikke, kan du kontakte en arkitekt eller de lokale bygningsmyndigheter.

Hvis gulvet er brennbart, skal ovnen monteres på ikke brennbart materiale, for eksempel stålplate, glassplate, klinkerfliser eller kunstskiferplate.

Normal montering - rettvinklet

	Uisolert røykrør
A. Møbleringsavstand (min.)	500 mm

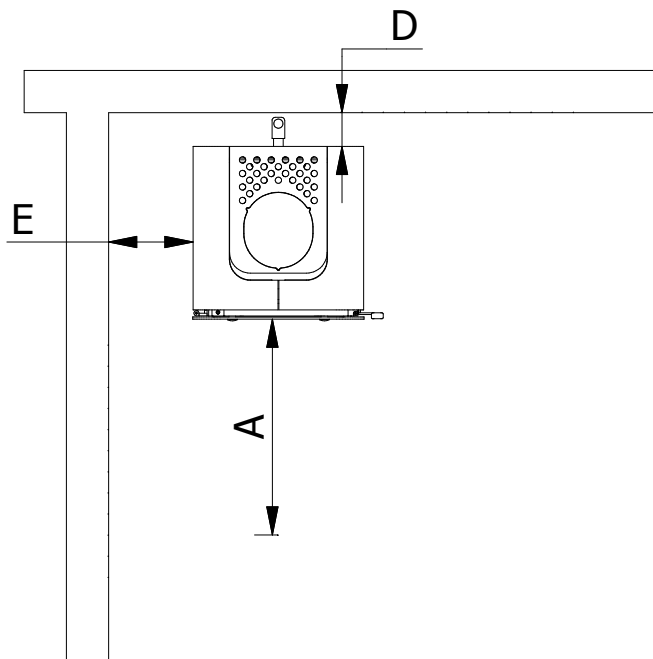
Avstand til brenndbart materiale (min.)

B. foran (gulv)	- nasjonale og lokale bestemmelser blir fulgt der målet ikke er angitt
C. til siden (gulv)	- nasjonale og lokale bestemmelser blir fulgt der målet ikke er angitt
D. bak (vegg)	80 mm
E. til side mot vegg	200 mm

Avstanden D er endret til 80mm på grunn av håndtaket til konveksjonsspjældet.

Avstand til forskriftsmessig brannmur (min.):

D. bak (vegg)	80 mm
E. til side mot vegg	100 mm



Hjørnemontering 45°

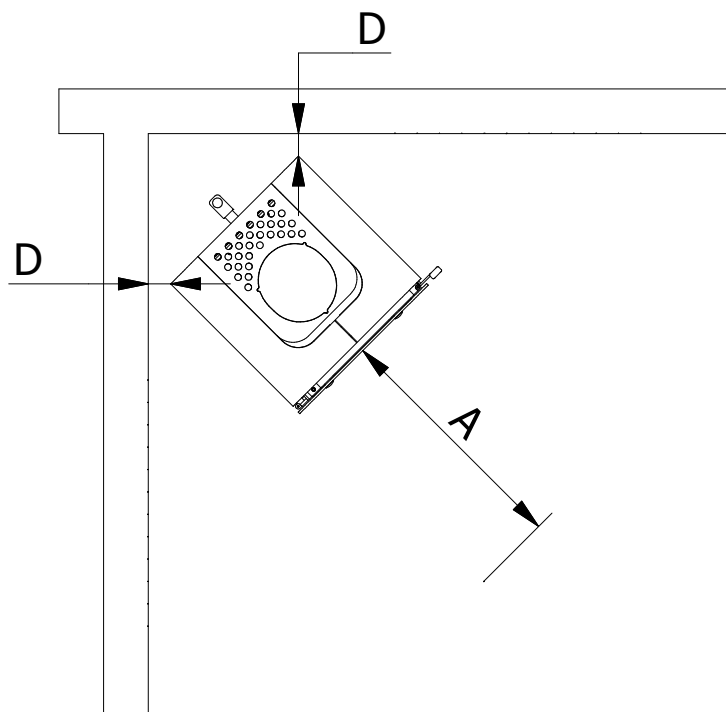
A. Møbleringsavstand (min.) Uisolert røykrør
500 mm

Avstand til brennbart materiale (min.)

B. foran (gulv) - nasjonale og lokale bestemmelser blir fulgt der målet ikke er angitt

C. til siden (gulv) - nasjonale og lokale bestemmelser blir fulgt der målet ikke er angitt

D. bak (vegg) 50 mm

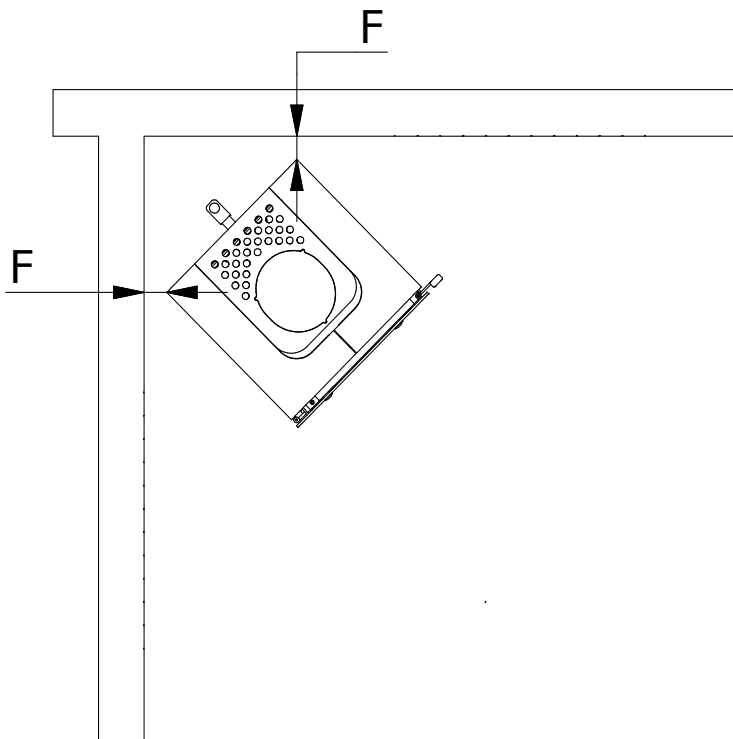


Monteringsavstand til ikke brennbar vegg

Vi anbefaler en minimumsavstand til ikke brennbart materiale på 50mm (F) med tanke på rengjøring.

Der skal alltid være mulig å komme til feieluken.

Merk - i rettinkel montering, er avstanden F til bakveggen 80mm på grunn av håndtaket til konveksjonsspjældet.



Ved

Ovnen er konstruert og godkjent i overensstemmelse med EN 13240 og NS 3058/3059 for brenning av kløvet, tørr bjørk. Veden skal ha en fuktighet på 15-22 prosent og en maksimal lengde tilsvarende brennkammerets bredde minus 50-60 mm.

Å fyre med våt ved resulterer i soting, miljøproblemer og dårlig fyringsøkonomi. Ved fra nyfelte trær inneholder cirka 60-70 prosent vann og er fullstendig uegnet for vedfyring. En god tommelfingerregel er å la ved fra nyfelte trær ligge i stabel til tørking i minst et år.

Ved med en diameter på over 100 mm bør kløves. Uansett størrelse bør ved alltid ha minst en overflate uten bark.

Vi fraråder å fyre med lakkert, laminert eller impregnerert treverk, treverk med kunststoffbelegg, malt treverk, sponplater, kryssfiner, husholdningsavfall, papirbriketter eller steinkull, ettersom dette ved forbrenning avgir en illeluktende røyk som kan være giftig.

Hvis det fyres med materialene nevnt ovenfor eller med større vedmengder enn anbefalt, belastes ovnen med mer varme, noe som medfører høyere skorsteinstemperatur og lavere virkningsgrad. Ovn og skorstein kan ta skade, og garantien bortfaller.

Vedens brennverdi henger nøye sammen med treverkets fuktighet. Fuktig treverk har lav brennverdi. Jo mer vann veden inneholder, desto mer energi går med til å få vannet til å fordampe. Denne energien går tapt.

BRUK KUN ANBEFALT VED

Tabellen nedenfor viser brennverdien i forskjellige treslag som har vært lagret i to år og har en restfuktighet på 15-17 prosent.

Treslag	Kg tørt tre per m ³	I forhold til bøk/eik
Agnbøk	640	110%
Bøk og eik	580	100%
Ask	570	98%
Lønn	540	93%
Bjørk	510	88%
Buskfuru	480	83%
Gran	390	67%
Poppe	380	65%

1 kg trøe gir samme varmeenergi uansett trøesort. 1 kg bøk/eik fyller blot mindre end 1 kg gran.

Tørkning og lagring

Ved trenger tid til å tørke. En korrekt lufttørking tar cirka to år.

Her er noen tips:

- Oppbevar treet kappet, kløvd og stablet på et luftig, solrikt sted beskyttet mot regn (sørsiden av huset er spesielt velegnet).
- Plasser vedstablerne med en håndsbreddes avstand, slik at luft kan sirkulere mellom stablerne og ta med seg fuktighet.
- Unngå å dekke vedstablerne med plast - det hindrer fuktigheten i å slippe ut.
- Det kan være lurt å ta veden i hus 2-3 dager før den skal brukes.

Ovnens virkemåde

Ovnen har to brennere:

- den øvre forbrenningskammeret (ØFK) er til fyring.
- den nedre forbrenningskammeret (NFK) er til etter forbrenning og kan **ikke** brukes opptenning og påfylling

Etter forbrenning gir en god utnyttelse av veddens energi og en nesten fullstendig forbrenning av skadelige stoffer fra røken.

Etter opptenning ledes luftstrømmen gjennom den øvre BK til røykrøret (skorstein). Når ovnen oppnår en viss temperatur, omdirigeres luftstrømmen og de fortsatt uforbrente gasser passere fra den øvre ØFK til den nedre NFK igjennom en åpning i bunnplassen av den øvre ØFK (vermikulitt). Ovenpå åpning ligger en ståldome.

Flammene passerer gjennom domen til NFK for etterforbrenning av gassene.



Automatisk regulering av forbrenningsluft

Denne ovnen er utstyrt med et autonomt og selvregulerende trekventil. Derfor er det ingen håndtak til trekventilen.

Primærluft er den forbrenningsluften som tilføres den primære brennsonen, det vil si til glørne på veden. Denne luften, som er kald, brukes bare i opptenningsfasen.

Sekundærluft er luften som tilsettes i gassforbrenningssonen, det vil si luft som bidrar til forbrenning av pyrolysegassene (forvarmet luft som brukes til rensing av innsiden på glasset i ovnsdøren og til forbrenning). Denne luften trekkes inn gjennom spjeldet under brennkammeret og forvarmes i sidekanalerne før den sendes ut på innsiden av glasset. Den varme luften skyller over glasset og holder det fritt for sot.

Når flammerne er klare og gule, har man en ren forbrenning

Pilotdysene er plassert i bakplaten av øvre forbrenningskammeret. De hjelper til å sikre at det alltid er oksygen og høy temperatur i glolag. Det gir en rask start ved påfylling og reduserer risikoen for brann slukkes.

VIKTIG! - under opptenning og fyring

Dersom askeskuffen brukes, **skal** den få plass i bunnen av det nedre forbrenningskammeret.



Opptenning første gang

VIKTIG:

Det må bare legges tre i øvre forbrenningskammeret, både for opptenning og drift.

Det lønner seg å begynne forsiktig. Start med et lite bål, slike at peisovnen venner seg til de høye temperaturene. Da får de en god innkjøring og unngår å skade ovnen.

Vær oppmerksom på at det kan komme en underlig lukt og røykutvikling fra ovenns overflate den første gang du tenner opp. Dette er normalt, og helt ufarlig. Lukten og røyken oppstår når maling og materialer herder, men lukten forsvinder raskt. Sørg for kraftig utluftning, gjerne gjennomtrekk.

Under denn prosessen må du passe på å ikke berøre de lakkerte overflaterne, og vi anbefaler å åpne og lukke ovndøren med jevne mellomrom, slik at pakningen i døren ikke kleber seg fast.

Under oppvarming og nedkjøling kan ovnen dessuten avgi "klikkelyder". Dette er normalt og helt ufarlig, skyldes de store teperaturendringen materialet utsettes for.

Bruk aldri noen form for flytende brennstoff til opptenning eller for å holde ilden ved like. Det kan føre til eksplosjon.

Når ovnen har stått ubrukt en stund, bør du gå frem som beskrevet for første gangs opptenning.

Opptenning og påfylling

MERK!

Hvis airsystem er koblet til, må ventilen være åpen.

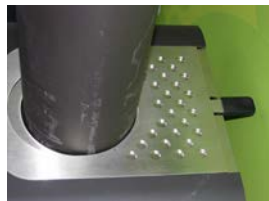
"Top-Down" opptenning (se bilder på baksiden av brukerveiledningen)

- Døren åpnes og låses med liten brakett på bunnen av døren.



- Start med å plassere ca. 1 kg tre (f.eks 1 stk. kløvt tre knute) i bunnen av det øvre forbrenningskammer foran dome nær den lille frontglass (1).
- Legg til ca. 1,2 kg tørr ved kløvd til opptenningsved løst bak tre knute (2) ovenpå domen og 2-3 drivstoff tabletter eller lignende.

- Tenn ilden (3) og lukk det øvre konveksjon av ovnen.



- Lukk døren og sette den på gløtt - håndtaket vippes.



- Når ilden har tak i opptenningsved (4), lukkes døren helt (etter ca. 5 min.).
- Når temperaturen når en viss verdi, vil trekventilen omdirigere røyken. Dette fører til en nedadrettet flamme fra den øvre forbrenningskammeret (ØFK) til den nedre forbrenningskammeret (NFK) (5-6).
- Når den siste flammen er av og det er en god gløaget (7), tilsett 1-2 stykker tre (omtrent 1-1 ½ kg) (8). Plasser tre på baksiden af ØFK på toppen av kuppelen! Luk døren helt i.

MERK!

Hvis bålet er brændt for langt ned (for lille et glødelag), kan der gå længere tid for at flammerne omdirigeres til det nederste BK og dermed opnå en renere forbrænding.

Når du fyrer skal ikke røyken synes, bare anes som en "flimring" i luften.

Når du fyller på ved skal du åpne døren forsiktig slik at du unngår røykutslag. Fyll aldri på ved så lenge det brenner godt i ildstedet.

RAIS anbefaler at du fyller 1-2 stykker. tre - ca. 1-1 ½ kg - innen 1½ timer (periodisk drift).

MERK!!!

Hold ovn under skjerpet tilsyn under opptenning.
Under drift skal ovnsdøren alltid holdes lukket.

Kontroll

Tegn på at ovnen er fyrst riktig:

- asken er hvit
- veggene i brennkammeret er fri for sot
- veden har vært tilstrekkelig tørr

ADVARSEL!!

Hvis veden kun ulmer eller ryker og det tilføres for lite luft, utvikles det uforbrente røykgasser.

Røykgass kan antennes og eksplodere. Det kan gi skader på materiell, og i verste fall på personer.



Hvis det er noen glør igjen, skal det tennes opp på nytt.

Hvis man bare legger på ved, vil det ikke ta fyr.

Derimot vil det utvikles uforbrente røykgasser.



Her er lagt tre på et for liten glødelag, og der tilføres for liten luft - røykutvikling begynner.



Unngå meget kraftig røykutvikling - fare for røykgaseksplisjon.

Ved mye kraftig røykutvikling, åbn døren og veden optennes igjen.

Rengjøring og pleie

Peisovn og skorstein skal kontrolleres av en feier én gang i året. Ved rengjøring og pleie skal ovnen være kald.

Hvis glasset er tilsotet:

- Rengjør glasset regelmessig og bare når det er kaldt, ellers brenner sot seg fast.
- Fukt et stykke papir (f.eks. avis-papir), dypp det i asken, og gni på det sotete glasset.
- Gni over med et nytt papirstykke til glasset blir rent igjen.
- Alternativt kan du bruke glassrens, som du kan kjøpe hos din RAIS-forhandler.

Utvendig rengjøring av malte overflater (kald ovn!) gjøres med en tørr lofri klut eller en myk børste.

Rengjøring av brennkammer:

Skrap/spa ut asken, og oppbevar den i en ikke brennbar beholder til den er fullstendig avkjølt. Kald aske kan kastes sammen med vanlig husholdningsavfall.

Askeskuffen tømmes etter behov.

HUSK!!

- Brennkammeret skal aldri tømmes fullstendig for aske.
- Veden brenner best med et askelag på cirka 20 mm.

Før en ny fyringssesong skal skorsteinsrør og forbindelsesrøret alltid kontrolleres for blokkering.

Inspiser ovnen innvendig og utvendig for skader, spesielt pakning og termo-isolerende paneler (vermaculit).

Rengjøring av forbrenningskammeret

Forsiktig fjern domen og den lille glass foran brennkammer (aske stopp).

Front glass
aske stopp

Dome



I forbindelse med rengjøring av øvre brennkammeret kan askeskuffen flyttes. Det er plassert under den øvre forbrenningskammeret i to braketter.

Askeskuffe



Brakett

Asken kan feies ned i askeskuffen.
Plasser askeskuffen i nedre forbrenningskammeret igjen.

Askeskuffen må **ikke** forbli under øvre forbrenningskammeret:

- døren lukkes ikke og kan bli skadet.
- askeskuffe ødelegger den spesielle funksjon av ovn (etter forbrenningen i det nedre forbrenningskammeret).



Rensing af røykveier

Øvre forbrenningskammeret (ØFK)

Røykveien er lavet med en røykvendeplate i vermiculite.
Fjern røykvendeplaten ved å trække den mot deg til det er fritt for luft røret i ryggen.



Trekk forsiktig platen ut.

Fjern skitt og støv, og sett delene på plass i omvendt rekkefølge.

MERK!

Vær forsiktig med å legge platen tilbake.

Nedre forbrenningskammeret (NFK)

1. Fjern en brakett til askebeger under det øverste brennkammer (Unbraconøkkel 4mm)
2. Bunnplaten løftes forsiktig ut (f.eks bruk bred flat skrutrekker)



3. Fjern forsiktig sideplaten.



4. Bakplaten løftes forsiktig ut.



5. Fjern skitt og støv, og sett delene på plass i omvendt rekkefølge.



MERK!

- Vær forsiktig når du setter pladene på plass.

Driftsforstyrrelser

Røykutslag fra ovnsdør:

Kan skyldes for dårlig trekk i skorsteinen <12Pa

- kontroller om røykrøret eller skorsteinen er tilstoppet
- kontroller om kjøkkenviften er slått på. Slå den i så fall av, åpne vindu/dør en kort stund.

Tilsoting av glasset i ovnsdøren:

Kan skyldes at veden er for fuktig

- sørg for at ovnen varmes ordentlig opp under optenning før du lukker ovnsdøren

Hvis det brenner for sterkt i ovnen, kan det skyldes:

- utetthet ved ovnsdørpakningen
- for stor skorsteinstrekk >22 Pa, reguleringssjeld bør monteres.

Hvis det brenner for svakt i ovnen, kan det blant annet skyldes:

- for lite ved
- for lite tilførsel av uteluft til rommet
- utilstrekkelig renhold af røykveje
- utett skorstein
- utettheter mellom skorstein og røykrør

Ved vedvarende driftsforstyrrelser bør du kontakte din RAIS-forhandler eller feier.

ADVARSEL!!

- steng all lufttilførsel til peisovnen hvis en ventil er installert for lufttilførsel fra utsiden
- ring brannvesenet
- bruk ikke vann for å slukke!
- etterfølgende skal du kontakte feieren for kontroll av ovn og skorstein for skader.

VIGTIGT!!

- Flammene skal være klare og gule eller glørne klare for å oppnå en sikker forbrenning.
- Veden skal ikke ligge og ulme

Reservedeler **bionic fire**

Hvis det brukes andre reservedeler enn dem som anbefales af RAIS, bortfaller garantien.

Alle utskiftbare deler kan kjøpes som reservedeler hos din RAIS-forhandler.
Se reservedelstegning (fremst i brukerveiledningen).

Pos.	Antall	Varenr.	Beskrivelse
1	1	8501090	Ovnsdør
2	1	9502200	Skamolsett
3	1	1015500	Pakningssett
4	1	61-00	Røykkanal 6"
5	1	8500912SV	Konveksjon bunnplate
6	1	8500911mon	Konveksjon toppplate
7	1	8500913	Avdekning for top avgang
8	1	8507010mon	Betong bakpanel
9	1	8500127sort	Bak panel til stål/tre sokkel
10	1	8500107sort	Bak panel til betong sokkel
11	2	9501890	Lukketøj
12	1	8500101sort	Venstre sidepanel – betong/tre sokkel
13	1	8500102sort	Høyre sidepanel – betong/tre sokkel
14	1	8500121sort	Venstre sidepanel - stål sokkel
15	1	8500122sort	Høyre sidepanel - stål sokkel
16	1	8500401	Betong sokkel
17	1	8500402sort	Stål sokkel
18	1	850041190	Tre sokkel
19	1	8504101	Reflektorplate til tre sokkel
20	1	9505010	Stop for aske (glass)
21	1	9502250	Dome top
22	1	9502251	Dome bunn
23	1	9502252	Flamme beskyttelse
24	1	61-105	Røykkanal 5"

FYR MILJØVENLIGT!

3 Eco-vänliga råd för vettig värme
- sunt förnuft för både miljön och plånboken.

1. Effektiv tänding. Använd torrt ris, pinnar och eventuellt lite tidningpapper.
2. Elda bara med lite ved åt gången - detta ger den bästa förbränningen.
3. Använd bara torr ved d.v.s. ved med en fukthalt på 15 – 22 procent.

Ugnen är packad i förpackning som är återvinningsbara.

Detta måste kasseras i enlighet med nationella regler om avfallshantering.

Elstadsglas kan inte återvinnas.

Elstadsglas ska kastas som restavfall tillsammans med keramik och porslin.

Glaset kan inte återvinnas.

Glaset måste kasseras tillsammans med restavfall från keramik och porslin. Eldfast glas har en högre smälttemperatur, och kan därför inte återanvändas.

Når du ser till att eldfast glas inte hamnar tillsammans med återvinningen av glas, är det ett viktigt bidrag till miljön.

Revision : 4
 Dato : 29-09-2017



INTRODUKTION	70
GARANTI	70
SPECIFIKATIONER.....	71
KONVEKTION.....	72
SKORSTEN	72
INSTALLATION.....	73
ÄNDRING AV SKORSTENSANSLUTNING	74
MONTERINGSAVSTÅND TILL BRÄNNBAR VÄGG.....	75
NORMAL MONTERING - RÄTVINKLAD	75
HÖRNMONTERING 45°	76
MONTERINGSAVSTAND TILL BRÄNNSÄKER VÄGG	77
BRÄNSLE.....	77
TORKNING OCH FÖRVARING.....	78
KAMINENS FUNKTION	79
AUTOMATISK REGLERING AV FÖRBRÄNNINGSLUFT	79
FÖRSTA UPPTÄNDNINGEN	80
UPPTÄNDING OCH PÅFYLLNING	80
KONTROLL.....	81
RENGJØRING OCH SKØTSEL	83
TØMNING AV ASKA FRÅN BRÄNNKAMMAREN	83
RENSNING AV RØK VÆG	84
DRIFTSTØRNINGAR	86
RESERVDELAR.....	87

Introduktion

Gratulerar till din nya braskamin från RAIS.

En RAIS-kamin är mer än bara en värmekälla, den är också ett uttryck för att du lägger vikt vid design och hög kvalitet i ditt hem.

För att få ut mesta möjliga nytta och nöje av kaminen är det viktigt att du läser igenom bruksanvisningen noggrant innan du installerar och börjar använda kaminen.

Vid kontakter med oss angående garantin eller andra frågor om kaminen är det viktigt att du kan uppge kaminens serienummer. Vi rekommenderar därför att du skriver in detta nummer i schemat nedan. Du hittar serienumret överst i vänster sida på kaminens top.

Garanti

Du har 5 års garanti på din RAIS-kamin. Garantin omfattar inte värmeisolerande material, glas eller packningar. Om någon ändring görs på kaminen upphör garantin att gälla.

Namnet **bionic fire** är ett registrerat varumärke.

Production number:
<input type="text"/>
Produced by:
RAIS A/S
9900 Frederikshavn, DK

Datum:

Försäljare::

Specifikationer

	bionic fire Stål sokkel	bionic fire Betong sokkel	bionic fire Trä sokkel
Nominel effekt (kW):	4,6	4,6	4,6
Min./Max. Effekt(kW):	3 - 5,5	3 - 5,5	3 - 5,5
Uppvärmningsareal (m ²):	45-83	45-83	45-83
Ugnens bredd/djup/höjd (mm) utan sokkel:	472-482-1064	472-482-1064	472-482-1064
Brännkammerens bredd/djup/höjd (mm): övre brännkammaren	280-200-300	280-200-300	280-200-300
Rekommenderad vedmängd vid påfyllning (kg) (Fordelat på 1-2 stk vedträn à ca. 25 cm):	1,1	1,1	1,1
Min. drag (Pascal):	-12	-12	-12
Vikt med sokkel (kg):	ca. 180 kg	ca. 215 kg	ca. 175 kg
Virkningsgrad (%):	86	86	86
CO-emission hänförs till 13% O ₂ (%):	0,024	0,024	0,024
Partikelemission efter NS3058/3059 (g/kg):	0,635	0,635	0,635
Dust mätning efter Din+ (mg/Nm ³):	< 4	< 4	< 4
Rökgasflow (g/s):	5,1	5,1	5,1
Rök Gastemperatur (°C):	166°	166°	166°
Periodisk drift:	Påfyllning bör ske inom 1½ timer.		

Konvektion

RAIS kamin är en konvektionskamin. Konvektion betyder, att det uppstår en luftcirkulation som gör att värmen fördelas jämnare i hela rummet. Den kalla luften sugas in vid kaminens botten och stiger upp längs kaminens brännkammare, samtidigt som den värms upp. Den uppvärmda luften strömmar ut längs sidorna och högst upp, och säkerställer på så sätt god luftcirkulation i rummet.

Skorsten

Skorstenen är drivkraften som får braskaminen att fungera. Kom ihåg att även den bästa kamin inte fungerar optimalt om inte dragvillkoren i skorstenen är tillräckliga och korrekta.

Skorstenen ska vara så hög – minst 3 meter – och i ett sådant skick att draget är mellan -14 till -18 pascal. Om det rekommenderade skorstensdraget inte uppnås kan det uppkomma problem med rök från lågan vid eldning.

Tänk också på rådande dragförhållanden om skorstenen med 2 pipor.

Kaminen kan installeras med rökgasuppsamlingsrör, men vi rekommenderar att införingarna placeras så att det uppstår en frigång mellan dem på minst 250 mm.

Rökstutsen är 150 mm i diameter.

Om draget är för starkt rekommenderar vi att du förser skorstenen eller rökgången med ett regleringsspjäll. Om du monterar ett sådant måste du se till att det finns en fri genomströmningsarea på minst 20 cm² när regleringsspjället är stängt, annars utnyttjas inte energin i bränslet optimalt. Om du är tveksam angående skorstenens kondition bör du alltid kontakta en sotare.

Tänk på att man alltid måste kunna komma åt rensluckan.

Installation

Kaminen kan stå fritt på golvet.

Det är viktigt att kaminen blir korrekt installerad av både miljö och säkerhetsskäl.

Vid installationen av braskaminen finns det några regler som MÅSTE följas:

Kaminen måste monteras och installeras med hänsyn till alla gällande nationella och lokala regler och förordningar. Du bör kontakta de lokala myndigheterna och en sotarmästare före installationen. RAIS rekommenderar att du använder kompetenta installatörer.

Du får inte utföra icke godkända ändringar av kaminen.

OBS: Innan du tar kaminen i bruk måste du anmäla installationen till den lokala sotaren.

Det måste finnas riklig tillgång på frisk luft i uppställningsutrymmet för att garantera god förbränning. Observera att ett eventuellt mekaniskt utsug, t.ex. en köksfläkt, kan minska lufttillförseln. Eventuella ventiler måste placeras så att lufttillförseln inte blockeras.

Kaminen har et luftförbruk 10-20 m³/timme.

Golvkonstruktionen ska kunna bära såväl braskaminens tyngd som en eventuell skorsten.

Kaminen måste placeras på eldfast material.

Om kaminen installeras på ett brännbart golv måste följa nationella och lokala regler avseende storleken på ett icke brännbart underlag som skall täcka golvet i ugnen

När du bestämmer var du ska placera din RAIS-kamin bör du tänka på värmefördelningen till övriga rum. På så sätt får du största möjliga glädje av braskaminen. Kaminen måste placeras på säkert avstånd från brännbart material.

Se märkplåten på kaminen.

Vid mottagandet kontrolleras kaminen för fel.

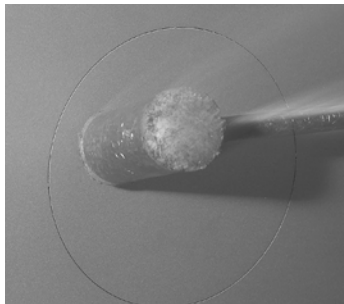
OBS!!

RAIS A/S rekommenderar att kaminen installeras av en auktoriserad / kvalificerad Rais återförsäljare eller en kamin installatör rekommenderats av en auktoriserad Rais återförsäljare.

Se www.rais.com för återförsäljare översikt.

Ändring av skorstensanslutning

Kaminen levereras klar för rökutgång på ovansidan, men utgången kan flyttas till baksidan på följande sätt:

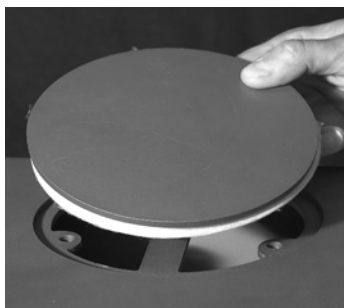


Slå ut den utstansade cirkel på kaminens utsida.

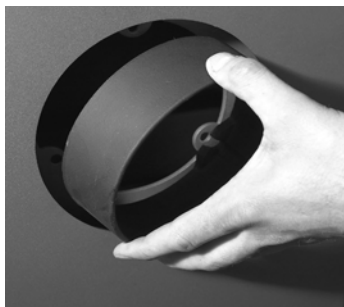


Ta bort höljet och packningen och placera dem på hålet på ovansidan. Se till att packningen sitter ordentligt.

Skruva ihop det hela med de 3 M6-muttrarna.



Montera rökstutsen (ligger i en påse inne i kaminen) och hållaren för den övre rökledaren med M6x20 cylinderskruvarna och M6 muttrarna.



Montera rökledare, rökvändplatta och topplatta i omvänd ordningsföljd.

Monteringsavstånd till brännbar vägg

Om du är osäker på om den vägg som braskaminen ska stå vid är brännbar eller inte, kan du kontakta en byggnadsingenjör eller det lokala tekniska kontoret.

Om golvet är brännbart ska kaminen placeras ovanpå brännsäkert material, t.ex. en stålplatta, glassplatta, klinkers eller skifferplattor.

Normal montering - rätvinklad

Oisolerad rökkanal

A. Möbleringsavstånd (min.) 500 mm

Avstånd till brännbart material (min.)

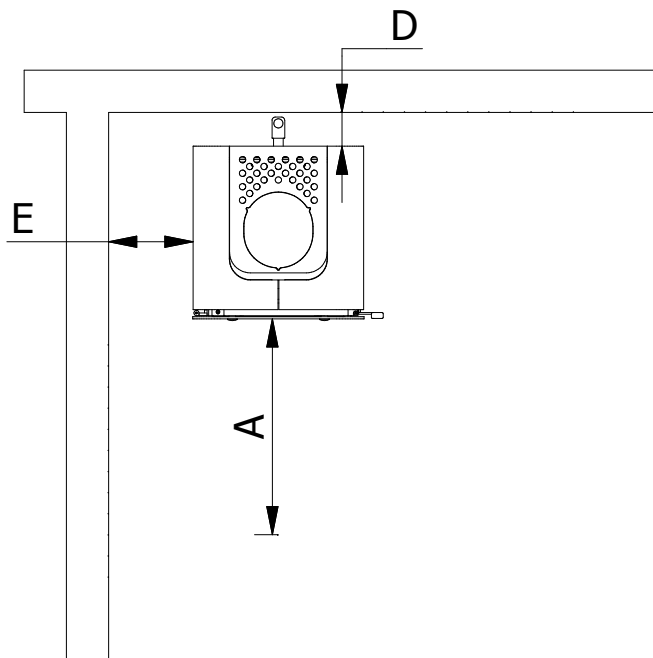
B. framför (golv) - där målet inte är listad, följ nationella / lokala bestämmelser

C. åt sidan (golv) - där målet inte är listad, följ nationella / lokala bestämmelser

D. bakåt (vägg) 80 mm

E. åt sidan mot vägg 200 mm

Avståndet D ändras till 80mm på grund av handtag till konvektion spjäll.



Hörnmontering 45°

Oisolerad rökkanal

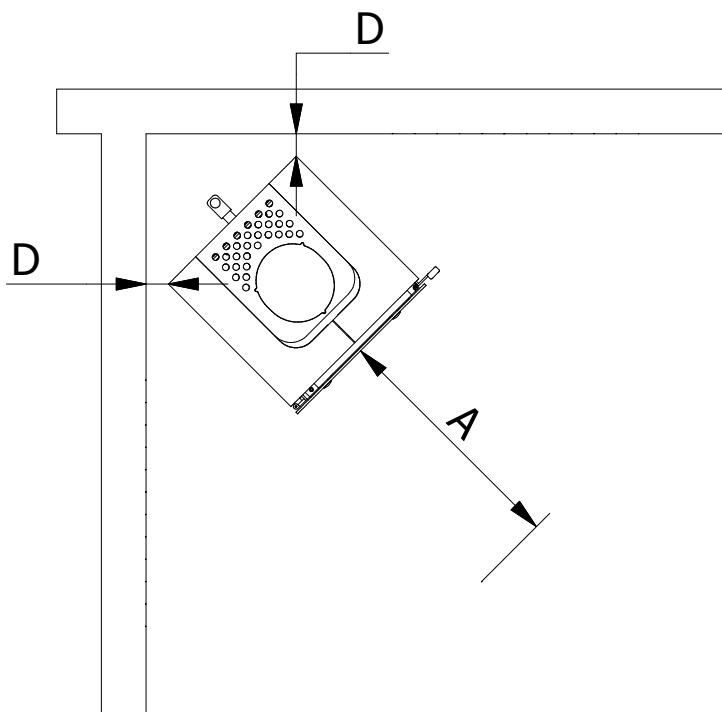
A. Möbleringsavstånd (min.) 500 mm

Avstånd til brännbart material (min.)

B. fremåt - golv - där målet inte är listad, följ nationella / lokala bestämmelser

C. åt sidan - golv - där målet inte är listad, följ nationella / lokala bestämmelser

D. bakåt - vägg 50 mm

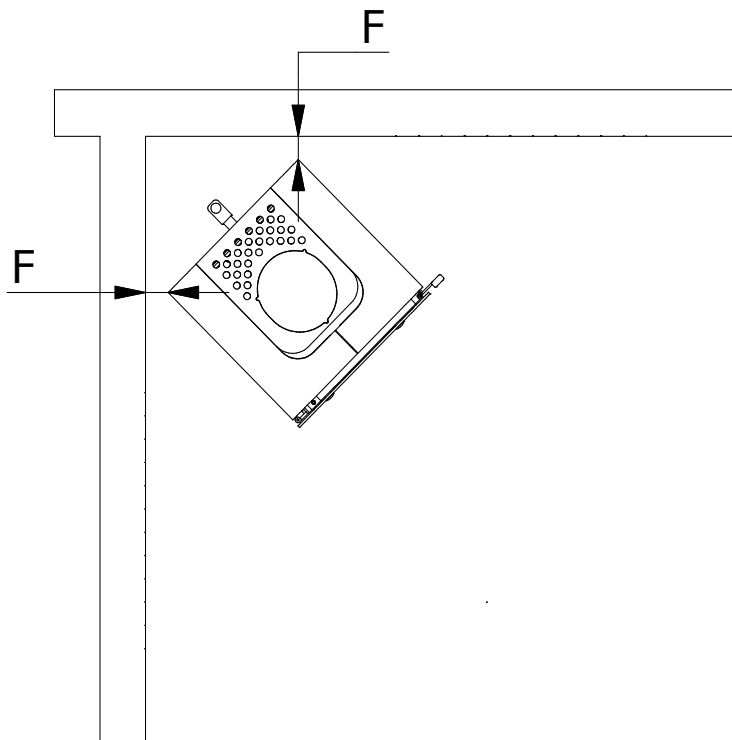


Monteringsavstånd till bränsäker vägg

Vi rekommenderar ett minimiavstånd till brandmur på 50 mm (F) med tanke på åtkomligheten för rengöring. Det måste alltid finnas tillgång till rensluckan.

OBS!-Normal montering - rätvinklad

Avståndet F bakåt (vägg) ändras till 80mm på grund av handtag till konvektion spjäll.



Bränsle

Braskaminen är konstruerad och godkänd enligt EN 13240 och NS 3058 för förbränning av kluven, torr björk. Veden ska ha en fuktighet av 15–22 % och en maxlängd lika med brännkammarens bredd minus 50–60 mm.

Att elda med blöt ved ger upphov till sotbildning, miljöproblem och dålig bränsleekonomi. Nyfällt virke innehåller ca 60–70 % vatten och är helt olämpligt att elda med. En god tumregel är att nyfällt virke måste ligga staplat för torkning i minst 1 år.

Virke med en diameter på mer än 100 mm bör klyvas. Oavsett storlek bör vedträna alltid ha en yta utan bark.

Det är inte tillåtet att elda med lackerat, laminerat och impregnerat trä, trä med plastbeläggning, målat trä, spånplattor, kryssfananer, hushållsavfall, pappersbriketter och stenkol, eftersom detta vid förbränning avger illaluktande rök som dessutom kan vara giftig.

Vid förbränning av ovanstående eller vid större vedmängder än det som rekommenderas, belastas kaminen med en högre värme vilket medför högre skorstenstemperatur och därmed lägre verkningsgrad. Följden kan bli att kaminen och skorstenen skadas och att garantin blir ogiltig.

Vedens bränslevärde har ett starkt samband med träets fuktighet. Fuktigt virke har lågt förbränningsvärde. Ju mer vatten veden innehåller, desto mer energi går det åt att förångna vattnet – och denna energi går förlorad.

ANVÄND BARA REKOMMENDERADE BRÄNDSLEN

I nedanstående tabell visas bränslevärdet för olika träslag som lagrats i 2 år och som har en restfuktighet på 15–17 %.

Träslag	Kg torrt tre per m ³	Jämfört med bok/ek
Avenbok	640	110%
Bok och ek	580	100%
Ask	570	98%
Lönna	540	93%
Björk	510	88%
Bergtall	480	83%
Gran	390	67%
Poppel	380	65%

1 kg trä ger samma värmeenergi oavsett träslag, men 1 kg bok/ek har mindre volym än 1 kg gran.

Torkning och förvaring

Ved behöver tid för att torka. En korrekt lufttorkning tar ca 2 år.

Här är några tips:

- Förvara virket kapat, kluvet och staplat på en luftig och solig plats med skydd mot regn (sydsidan på huset är särskilt lämplig).
- Placera vedstaplarna med en handbredds mellanrum så att luften kan cirkulera och transportera bort fukten.
- Undvik att täcka vedstaplarna med plast eftersom det hindrar fukten från att komma ut.
- Ta gärna in veden i huset 2–3 dagar innan den ska användas.

Kaminens funktion

Kaminen har två brännkammare:

- den övre brännkammaren (ÖBK) är för tändning.
- den nedre brännkammaren (NBK) är för efterförbränning och får inte användas för tändning och eldning.

Efterförbränning gör att man nyttjar bränslets energi på ett bra sätt och får en nästan fullständig förbränning av skadliga ämnen i röken.

Efter tändning leds luftströmmen genom den övre brännkammaren till rökröret (skorstenen). När kaminen uppnår en viss temperatur omdirigeras luftströmmen och de icke förbrända gaserna leds från den övre brännkammaren till den nedre brännkammaren genom en öppning i bottenplattan på den övre brännkammaren (vemikulit). Ovanpå öppningen finns en stålkuva.

Därmed leds lågorna genom kupan till den nedre brännkammaren för efterförbränning av gaserna.

Automatisk reglering av förbränningsluft

Den här kaminen är försedd med ett fristående och självreglerande luftspjäll. Därför finns det inte något spjällhandtag.

Primärluft är den förbränningsluft som tillförs den primära förbränningszonen, dvs. eldens glödbädd. Denna luft, som är kall, används enbart i upptändningsfasen.

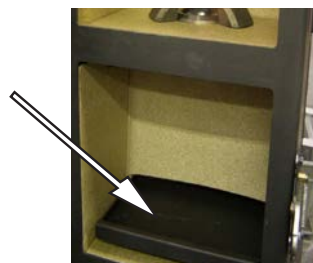
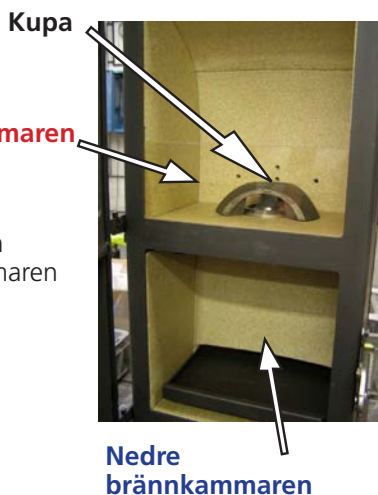
Sekundärluft är den luft som tillförs i gasförbränningszonen, dvs. luft som bidrar till förbränning av pyrolysgaserna (förvärmad luft som används till rengöring av glasrutan och för förbränning). Denna luft sugas in genom spjället och förvärms via sidokanalerna. Luften sköljer sedan ned längs glasrutan och håller den fri från sot.

När lågorna är klara och gula har man en ren förbränning.

Hål för pilotluft finns placerade i den bakre panelen av den övre brännkammaren. De medverkar till att det alltid finns syre och hög temperatur i glödlagret. Det ger en snabb start vid påfyllnad och minskar risken för att syret tar slut.

VIKTIGT – under tändning och eldning

Om asklådan används **ska** den sitta i botten av den nedre brännkammaren.



Första upptändningen

VIKTIGT:

Man får endast lägga vedträn i den övre brännkammaren, både vid tändning och under drift.

Det lönar sig att börja försiktigt. Börja med en liten brasa så att kaminen får vänja sig vid den höga temperaturen. Detta ger en bra inkörning och du undviker att skada kaminen.

Var uppmärksam på att det kan komma en egendomlig men ofarlig lukt och rökutveckling från kaminens utsida vid den första upptändningen. Detta uppstår när målning och material härddas, men lukten försvinner snabbt. Sörj för god luftväxling, gärna korsdrag.

Under denna process ska du tänka på att inte vidröra de målade ytorna, och vi rekommenderar att du öppnar och stänger luckan med jämna mellanrum för att hindra att packningen i luckan klibbar fast.

Dessutom kan kaminen under uppvärmning och nedkylning avge ett klickande ljud som beror på de stora temperaturskillnaderna som materialet utsätts för.

Använd aldrig någon form av tändvätska eller liknande vid upptändningen eller för att hålla elden vid liv. Detta kan leda till en explosion.

När kaminen har stått oanvänd en tid, bör du gå tillväga på samma sätt som när du tänder kaminen för första gången.

Upptändning och påfyllning

OBS!!

Om Air-box är ansluten, måste ventilen vara öppen.

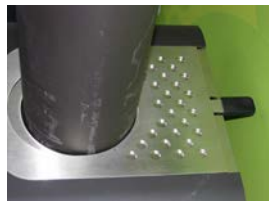
“Top-Down” tändning (baksidan i bruksanvisningen)

- Luckan öppnas och kan låsas med det lilla beslaget längst ned på locket.



- Börja med att placera ca. 1 kg stora vedträn (t.ex. 1 st. kluven vedkubbe) i botten av den övre brännkammaren framför kupan nära det lilla frontglaset (1).
- Lägg ca 1,2 kg torr ved, kluven till tändstickor, löst bakom vedkubben (2) ovanpå kupan, samt 2-3 sprittabletter eller liknande.

- Brasan tänds (3). Stäng den övre brännkammaren av kaminen.



- Lämna luckan på glänt – vicka handtaget.



- När tändstickorna (4) har börjat brinna ska luckan stängas helt (efter ca 5 minuter).
- Vid en viss temperatur kommer spjället att omdirigera röken. Då uppstår en nedåtgående låga från den övre BK till den nedre BK (5-6).
- När de sista lågorna har slocknat och det är en fin glöd (7) lägger man in 1-2 vedträn (ca 1-1 1/2 kg) (8). Lägg vedträna längst bak i BK ovanpå kupan. Stäng luckan helt.

OBS!!

Om brasan brinner för långt ned (för liten glödbädd) kan det ta längre tid för lågorna att omdirigeras till den nedre BK och därmed få en renare förbränning.

När du tänds kaminen bör röken som kommer ur skorstenen vara nästan osynlig och endast ses som ett "flimmer" i luften.

När du fyller i, ska du öppna dörren försiktigt för att undvika röken. Fyll aldrig på, så länge det brinner bra i ugnen.

RAIS rekommenderar att man fyller 1-2 vedträn - ca 1-1½ kg - inom 1½ timmar (intermittent drift).

OBS!!!

Hold ovnen under skærpet opsyn under optænding. Under anvendelse skal lågen altid holdes lukket.

Kontroll

Tecken på att kaminen brinner på rätt sätt:

- askan är vit
- väggarna i brännkammaren är fria från sot
- veden är tillräckligt torr

VARNING!!

Om veden endast pyr eller ryker och om lufttillförseln inte är tillräcklig, utvecklas det oförbrända rökgaser.

Rökgas kan antändas och explodera. Detta kan medföra materiella skador och i värsta fall även personskador.



Om det endast finns lite glöd kvar ska man börja om från början.

Om man endast lägger på ny ved antänds inte veden, istället utvecklas det oförbrända rökgaser.



Här har man lagt på mer ved på en för liten glödbädd, samtidigt tillförs inte tillräckligt med luft - rökutvecklingen börjar.



Undvik mycket kraftig rökutveckling - risk för rökgasexplosion.

Vid mycket kraftig rökutveckling, öppna lucka eller börja om upptändningen på nytt.

Rengjøring og skötsel

Peisovn og skorstein skal kontrolleres av en feier én gang i året. Ved rengjøring og skötsel skal ovnen være kald.

Om glasset er tilsotet:

- Rengör glasset regelbundet och endast när det är kallt, annars bränner soten sig fast.
- Fukt et stykke papir (f.eks. avisepapir), dypp det i asken, og gni på det sotete glasset.
- Gni over med et nytt papirstykke til glasset blir rent igjen.
- Alternativt kan du bruke glassrens, som du kan kjøbe hos din RAIS-forhandler.

Utvändig rengöring av målade ytor (kall ugn!) görs med en torr luddfri trasa eller en mjuk borste.

Rengjøring av brennkammer:

Skrap/spa ut asken, og oppbevar den i en ikke brennbar beholder til den er fullstendig avkjølt. Kald aske kan kastes sammen med vanlig husholdningsavfall.

Asklådan tömmas efter behov.

HUSK!!

- Brennkammeret skal aldri tømmes fullstendig for aske.
- Veden brenner best med et liten askelag.

Innan en ny eldningssäsong inleds ska skorsten och rökgasförbindelsestycket alltid kontrolleras så att det inte är blockerat.

Kontrollera kaminen utvändigt och invändigt så att det inte finns några skador, speciellt packningar och de värmeisolerade plattorna (vermaculit).

Tömning av aska från brännkammaren

Avlägsna försiktig kupan och det lille glasset framför kaminen (askstop)

Front glas
askstop

Kupa



I samband med rengöring av den övre brännkammaren kan asklådan flyttas. Asklådan sitter under den övre brännkammaren i 2 beslag.

Asklådan



Beslag



Askan kan sopas ned i asklådan och avyttras.
Placera sedan asklådan i den nedre brännkammaren.

Asklådan får **inte** lämnas under den övre brännkammaren:

- luckan kan inte stängas och kan skadas.
- asklådan förstör kaminens speciella funktion (efterförbränning i den nedre brännkammaren)



Rensning av rök väg

Övre brännkammaren

Rök vägen består av en rökbuffelplåt i vermaculit. Behandla den försiktigt

Ta bort rökbuffelplåt genom att föra upp det på ena sidan och vrida den något lutande.



Platta tas ut försiktigt.

Ta bort smuts och damm och och sätta delarna i omvänd ordning.

OBS!!

- Var försiktigt när du sätter platen på plats.

Nedre brännkammaren

1. Det ena beslaget till brännkammaren under den övre brännkammaren skruvas av (Insexnyckel 4 mm).
2. Lyft försiktigt bort bottenplattan (använd t.ex. en bred spårmejsel).



3. Avlägsna försiktigt sidoplattan.



4. Den bakersta plattan lyfts försiktigt ut.



5. Avlägsna smuts och damm och sätt delarna på plats i omvänd ordningsföljd.



OBS!!

- Var försiktig när du sätter plattorna på plats.

Driftstörningar

Rökavgång från ugnsluckan:

Kan bero på för lågt tryck i skorstenen <12 Pa

- kontrollera om rökröret eller skorstenen är tilltäppta
- kontrollera om köksfläkten är påslagen, stäng av den i så fall och öppna ett fönster eller en dörr i närheten av kaminen en kort stund.

Sot på glaset:

Kan bero på att veden är för våt.

- se till att kaminen värms upp ordentligt under upptändningen innan du stänger luckan

Om förbränningen i kaminen är för stark kan detta bero på:

- otätheter vid luckans packning
- draget i skorstenen är för stort > 22 Pa, regleringspjäll bör monteras

Om förbränningen i kaminen är för svag kan detta bero på

- för lite ved
- för liten lufttillförsel till rummet
- dåligt rengjorda rök vägar
- otät skorsten
- otäthet mellan skorsten och rökrör

Om driftstörningarna kvarstår bör du kontakta en RAIS-återförsäljare eller en sotare.

VARNING!!

Vid skorstensbrand:

- stäng av all lufttillförsel på kaminen om en ventil er installerat för lufttillförsel från utsidan
- tillkalla brandkår
- använd aldrig vatten för att släcka!
- därefter ska du kontakta sotaren för kontroll av kaminen och skorstenen.

VIKTIGT!!

- För att få en säker förbränning ska lågorna vara klara och gula.
- Veden ska inte ligga och pyra

Reservdelar **bionic fire**

Användning av andra delar än de som rekommenderas av RAIS gör garantin ogiltig.

Alla utbytbara delar kan köpas som reservdelar hos en RAIS-återförsäljare.
Se reservdelsritning för de enskilda produkter (främst i bruksanvisningen).

Pos.	Antall	Varenr.	Beskrivning
1	1	8501090	Glas lucka
2	1	9502200	Skamolsats
3	1	1015500	Pakningssats til lucka
4	1	61-00	Rökkanal 6"
5	1	8500912SV	Konvektion bottenplatta
6	1	8500911mon	Konvektion topplatta
7	1	8500913	Toppavgång cover
8	1	8507010mon	Betong bakpanel
9	1	8500127sort	Bakpanel for stål/trä sokkel
10	1	8500107sort	Bakpanel for betong sokkel
11	2	9501890	Stängningsmekanism
12	1	8500101sort	Sida panel vänster – betong/trä sokkel
13	1	8500102sort	Sida panel höger – betong/trä sokkel
14	1	8500121sort	Sida panel vänster – stål sokkel
15	1	8500122sort	Sida panel höger – stål sokkel
16	1	8500401	Betong sokkel
17	1	8500402sort	Stål socket
18	1	850041190	Trä sokkel
19	1	8504101	Reflektor plåt for trä sokkel
20	1	9505010	Front askstop (glas)
21	1	9502250	Kupa top
22	1	9502251	Kupa botten
23	1	9502252	Flamskydd
24	1	61-105	Rökkanal 5"

POLTA PUITA YMPÄRISTÖYSTÄVÄLLISESTI!

Viisi ympäristöystävällistä neuvoa puiden polttamiseksi oikein –
hyötyä ympäristölle ja lompakolle

1. Sytyttäminen tehokkaasti. Käytä kuivia risuja ja pilkkeitä sekä mahdollisesti hieman sanomalehtipaperia.
2. Polta vain vähän halkoja kerrallaan.
3. Käytä vain kuivia halkoja, joiden kosteus on 15 – 22 prosenttia.

TULISIJAN LASIA EI VOI KIERRÄTTÄÄ

Tulisijassa käytetty lasi on hävitettävä samalla tavalla kuin keramiikka ja posliini.

Lasin kierrättäminen

Tulenkestävää lasia ei voi kierrättää. Kaikki vanha tai käyttökelvoton tulenkestävä lasi on hävitettävä kaatopaikkajätteennä.

Tulenkestävän lasin sulamislämpötila on korkea, joten sitä ei voi kierrättää.

Teet merkittävän teon ympäristön hyväksi, kun varmistat, että kierrätykseen toimitettavan lasin sekaan ei joudu tulenkestävää lasia.

Tilintarkastus : 4
Päivämäärä : 29-09-2017



JOHDANTO.....	90
TAKUU.....	90
TEKNISET TIEDOT.....	91
KONVEKTIO / KIERTOILMA.....	92
HORMI.....	92
ASENNUS.....	93
HORMILIITÄNNÄN MUUTTAMINEN	94
ETÄISYYS SYTTYVÄSTÄ MATERIAALISTA.....	95
TAVALLINEN ASENNUS - SUORAKULMAINEN	95
ASENNUS KULMAAN 45°	96
ETÄISYYS PALAMATTOMASTA SEINÄSTÄ.....	97
POLTTOAINE	97
KUIVAAMINEN JA VARASTOIMINEN.....	98
KAMIINAN TOIMINTAPERIAATE.....	99
POLTTOILMAN SÄÄTÄMINEN AUTOMAATTISESTI.....	99
SYTYTTÄMINEN ENSIMMÄISTÄ KERTAA	100
SYTYTTÄMINEN JA TÄYTTÄMINEN	100
OHJAUS.....	101
PUHDISTUS JA HOITO	103
TULIPESÄN PUHDISTAMINEN TUHKASTA.....	103
SAVUNPOISTOPUTKEN PUHDISTAMINEN.....	104
TOIMINTAHÄIRÖT	106
VARAOSAT	107

Johdanto

Onnea uuden RAIS-tulisijan valinnasta.

RAIS-tulisija on enemmän kuin pelkkä lämmönlähde. Se ilmaisee, että arvostat muotoilua ja korkeaa laatua kodissasi.

Saat eniten iloa ja hyötyä uudesta tulisijastasi lukemalla tämän käyttöohjeen perusteellisesti ennen tulisijan asentamista ja ottamista käyttöön.

Takuun hyödyntämiseksi ja muissa tulisijaa koskevissa asioissa on tärkeää, että voit ilmoittaa tulisijan valmistusnumeron. Siksi on suositeltavaa, että kirjoitat numeron alla näkyvään kenttään.

Valmistusnumero on tulisijan taustapuolen alaosassa.

Takuu

RAIS-tulisijalla on viiden vuoden takuu. Takuu ei kuitenkaan kata lämpöeristeitä, lasia ja tiivisteitä.

Takuu raukeaa, jos tulisijaan tehdään muutoksia.

Nimi **bionic fire** on rekisteröity tavaramerkki

Production number:

Produced by:

RAIS A/S

9900 Frederikshavn, DK

Päivämäärä:

Myyjä:

Tekniset tiedot

	bionic fire Terässokkelin	bionic fire Betonisokkelin	bionic fire Puusokkelin
Nimellisteho (kW):	4,6	4,6	4,6
Vähintään/enintään (kW):	3 - 5,5	3 - 5,5	3 - 5,5
Lämmitettävä alue (m ²):	45-83	45-83	45-83
Uunin leveys/syvyys/korkeus (mm): ilman sokkelin	472-482-1064	472-482-1064	472-482-1064
Palotilan leveys / syvyys / korkeus (mm): ylempi palotilaan	280-200-300	280-200-300	280-200-300
Suosittelava puu täyttömäärä (kg): (1-2 kpl noin 25 cm:n mittaisina halkoja):	1,1	1,1	1,1
Pienen savuimupaine käyttölämpötilassa (Pascal):	-12	-12	-12
Paino jalustalla (kg):	ca. 180 kg	ca. 215 kg	ca. 175 kg
Hyötysuhde (%)	86	86	86
CO ₂ -päästöt johtuvan 13% O ₂ (%)	0,024	0,024	0,024
Hiukkaspäästöt NS3058/3059 (g/kg):	0,635	0,635	0,635
Pölymittaus Din+ (mg/Nm ³):	< 4	< 4	< 4
Savun virtaama (g/s):	5,1	5,1	5,1
Savukaasujen lämpötila (°C):	166°	166°	166°
Ajoittainen käyttö:	Pesä on täytettävä 1½ tunnin välein		

Konvektio / Kiertoilma

RAIS-tulisija toimii konvektioperiaatteella. Tämä estää sen takaosaa ja kylkiä kuumenemasta liikaa. Konvektio saa aikaa ilmankierron, joka jakaa lämmön tasaisesti huoneisiin. Kylmä ilma pääsee sisään tulisijan alaosaan. Ilma nousee ylös tulisijan vierestä, jolloin se lämpiää. Lämmin ilma poistuu tulisijan sivuilta ja päältä, joten huoneessa kiertää lämmin ilma.

Hormi

Hormi saa tulisijan toimimaan. Muista, että paraskaan tulisija ei toimi ihanteellisesti, jos hormi ei vedä.

Hormin on oltava vähintään kolme metriä korkea, ja vedon on oltava - 14 -18 pascalia. Jos hormi ei vedä riittävästi, savu voi muodostaa ongelman ja sytyttäminen voi olla hankalaa.

Kiinnitä huomiota kaksoishormin vetoon.

Tulisija voidaan liittää kokoojahormiin, mutta on suositeltavaa asentaa liitännät siten, että niiden välinen korkeusero on vähintään 250 mm. Asennusmääräykset voivat vaihdella maakohtaisesti.

Savunpoistoliitännän halkaisija on 150 mm.

Jos hormi vetää liikaa, on suositeltavaa varustaa hormi tai savupiippu säätöpellillä. Jos käytetään peltiä, sen on jäätävä avoimeksi vähintään 20 cm² silloin, kun se on suljettu kokonaan. Lämpöenergiaa ei tällöin hyödynnetä ihanteellisesti. Jos olet epävarma hormin kunnosta, ota yhteys nuohojaan.

Huomaa, että nuohousluukkuun pitää päästä käsiksi ja että nuohouksen pitää voida tehdä esteettömästi.

Asennus

Yksikkö voidaan sijoittaa lattialle.

On tärkeää asentaa takka oikein ympäristöystävällisyyden ja turvallisuuden varmistamiseksi.

Asennettaessa takkaa on otettava huomioon tietyt säännöt.

Takan asennuksen on täytettävä voimassaolevat kansalliset ja paikalliset määräykset. Ennen asennusta on otettava yhteys paikallisiin viranomaisiin ja nuohoojaan. RAIS suosittelee pätevien asentajien käyttämistä.

Takkaan ei saa tehdä muutoksia ilman valmistajan lupaa.

HUOMAA:

Takan asentamisesta on ilmoitettava paikalliselle nuohoojalle ennen sen ottamista käyttöön.

Huoneessa, johon takka asennetaan, on oltava hyvä ilmanvaihto kunnollisen palamisen varmistamiseksi. Huomaa, että mekaaninen ilmanvaihto, kuten liesituuletin, voi vaikeuttaa ilmansaantia. Ilmanvaihtoaukko on sijoitettava siten, että ilmansaanti ei vaikeudu. Uunissa on ilman kulutus 10-20m³ / h

Lattiarakenteen on kestävä tulisijan ja mahdollisesti myös hormin paino. Vapaasti seisova takka asetetaan tulenkestävälle alustalle.

Asenna liesi syttyvää kerroksessa, kansallisia ja paikallisia määräyksiä noudatetaan osalta koko palamaton pinta, joka kattaa uunin.

Kun RAIS-takan asennuspaikkaa suunnitellaan, on otettava huomioon lämmön jakautuminen muihin huoneisiin. Tällöin saat eniten hyötyä takasta. Takka on sijoitettava riittävän kauas syttyvistä materiaaleista.

Lisätietoja on tulisijan tyyppikilvessä

Saatuaan uunin tarkastettava mahdolliset viat.

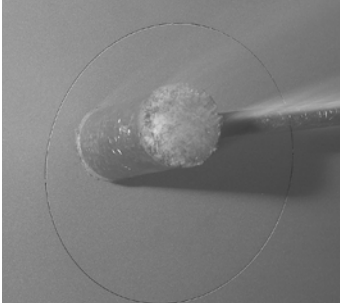
HUOMIO!!

RAIS A/S suosittaa, että takan asentaa valtuutettu ja pätevä Rais-jälleenmyyjä tai Raisin valtuuttaman jälleenmyyjän suosittelema asentaja.

Luettelo jälleenmyyjivistä on saatavana ositteesta www.rais.com

Hormiliitännän muuttaminen

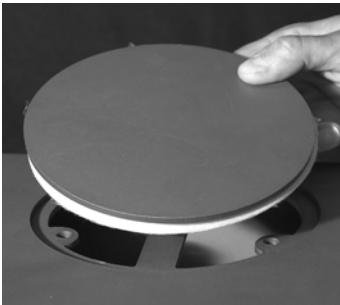
Tulisija toimitetaan aina valmiina yläliitännällä, mutta takaosan hormiliitaintä voidaan ottaa käyttöön toimimalla seuraavasti:



Takana oleva hormiliitännän teräslevy naputetaan varovasti irti.



Teräslevy ja tiiviste irrotetaan ja kiinnitetään yläosassa olevaan aukkoon.
Varmista, että tiiviste on hyvin paikallaan.
Kiinnitä kolmen M6-mutterin avulla.



Liitosrenkas (pussissa tulisijan sisällä) kiinnitetään kolmella M6x20-sylinteri ruuvilla ja M6-muttereilla.



Ylempi savujohdin, savunkäätölevy ja yläosa asennetaan vastakkaisessa järjestyksessä.

Etäisyys syttyvästä materiaalista

Saat selville onko tulisijan ympäröivä materiaali syttyvää ottamalla yhteyden talon suunnittelijaan tai paikallisiin rakennusviranomaisiin.

Jos lattia on syttyvää materiaalia, takan alle on laitettava palamatonta ainetta, kuten teräs- tai lasilevy, laatoitus tai liusketta.

Tavallinen asennus - suorakulmainen

Eristämätön
savunpoistoputki

A. Etäisyys kalusteista (vähintään) 500 mm

Etäisyys syttyvään materiaaliin (vähintään)

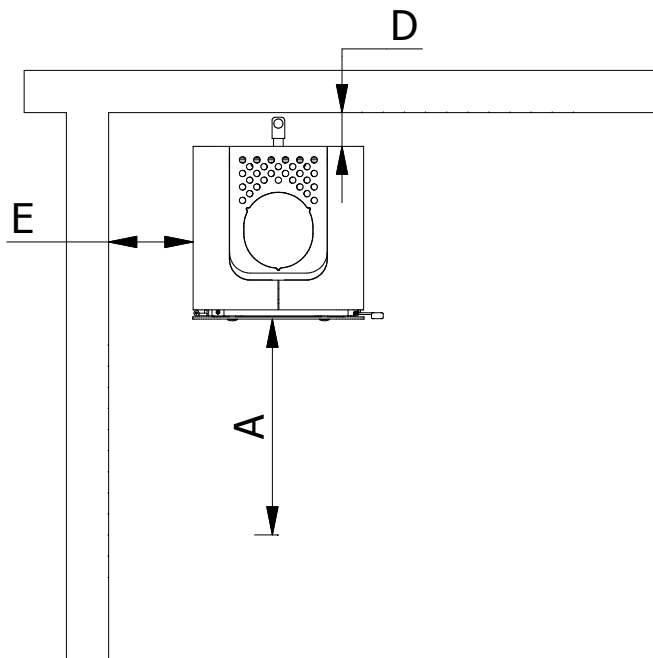
B. edessä (lattia) jossa tavoitteena ei ole luettelossa, noudata kansallisia / paikallisia määräyksiä

C. sivulle (lattia) jossa tavoitteena ei ole luettelossa, noudata kansallisia / paikallisia määräyksiä

D. takaa (seinä) 80 mm

E. sivulta seinään 200 mm

Etäisyyden D on muuttunut (80mm) takia vipu konvektion levy.



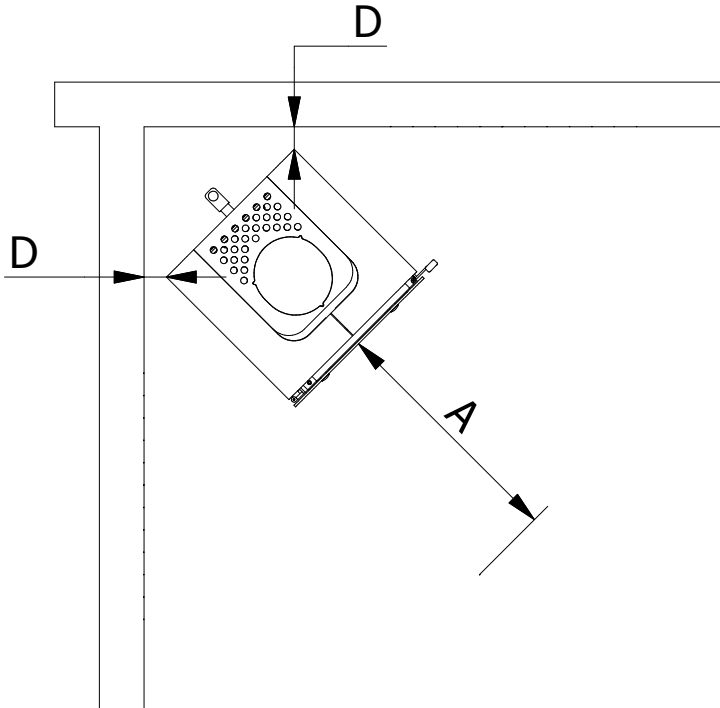
Asennus kulmaan 45°

Eristämätön
savunpoistoputki

A. Etäisyys kalusteista (vähintään) 500 mm

Etäisyys syttyvään materiaaliin (vähintään)

- B. edessä (lattia) jossa tavoitteena ei ole luettelossa, noudata kansallisia / paikallisia määräyksiä
- C. sivulle (lattia) jossa tavoitteena ei ole luettelossa, noudata kansallisia / paikallisia määräyksiä
- D. takaa (seinä) 50 mm



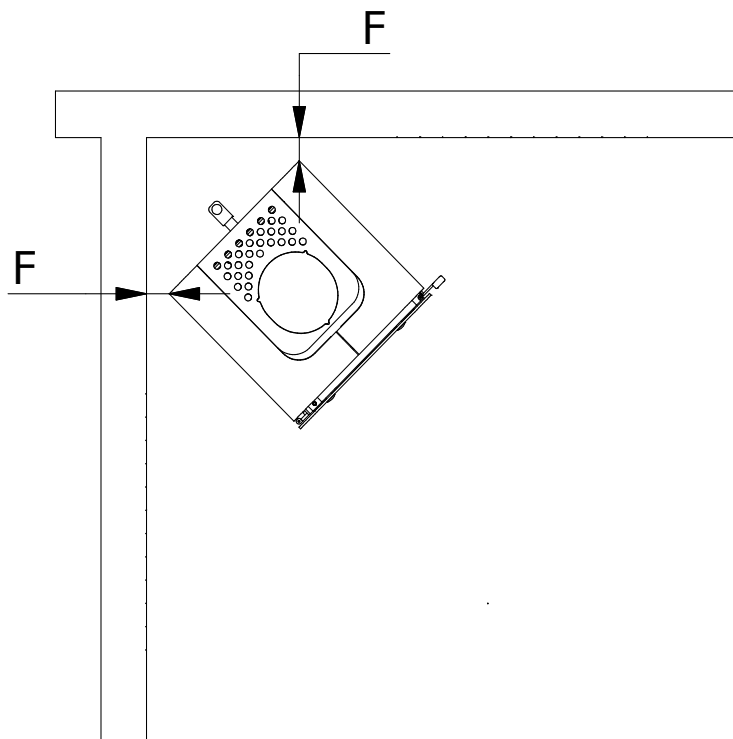
Etäisyys palamattomasta seinästä

On suositeltavaa, että vähimmäisetäisyys palamattomiin materiaaleihin on 50 mm (F) puhdistamisen vuoksi.

Puhdistusluukkuun on aina päästävä käsiksi.

Huomautus - Tavallinen asennus - suorakulmainen

Etäisyyden F on muuttunut (80mm) takia vipu konvektion levy.



Polttoaine

Tulisija on suunniteltu EN 13229 ja NS 3058 -määräysten mukaisesti kuivien halkojen polttamiseen. Halkojen kosteuspitoisuuden on oltava 15-22 %. Halkojen pituuden on oltava tulipesän pituus miinus 50-60 mm.

Kosteiden halkojen polttaminen tuottaa nokea ja ympäristölle haitallisia aineita. Lisäksi lämpötaloudellisuus jää huonoksi. Vastakaadettu puu sisältää kosteutta noin 60-70 %, joten se ei sovellu poltettavaksi. Halkojen on kuivuttava vähintään vuosi ennen polttamista. Jos puun läpimitta on yli 100 mm, se on halkaistava. Koosta riippumatta haloissa on aina oltava yksi kuoreton pinta.

Takoissa ei tulisi polttaa lakattua, laminoitua, kyllästettyä, keinotekoisilla aineilla päällystettyä tai maalattua jätetuuta, lastulevyä, vaneria, talousjätteitä, paperibrikettejä eikä kivihiiltä, sillä niitä poltettaessa muodostuu pahanhajuista savua, joka voi olla myrkyllistä.

Poltettaessa edellä mainittuja aineita tai mikäli tulipesä täytetään liian suurella puumäärällä voi hormi kuumeta liikaa ja hyötysuhde jää huonoksi. Lisäksi tulisija ja hormi voivat vaurioitua, ja takuu voi raueta.

Puun lämpöarvo määräytyy kosteuden mukaan. Kostean puun lämpöarvo on alhainen. Mitä enemmän kosteutta puu sisältää, sitä enemmän energiaa kuluu kosteuden poistamiseen, ja tämä energia menee hukkaan.

KÄYTÄ VAIN SUOSITELTUJA POLTTOAINEITA.

Seuraavassa taulukossa kuvataan erilaisten puulajien lämpöarvo. Halkoja on kuivatettu 2 vuotta, ja jäännöskosteus on 15-17 %.

Puulaji	Kiloa kuivaa puuta kuutiometrissä	Suhteessa pyökkiin/tammi
Valkopyökki	640	110%
Pyökki ja tammi	580	100%
Saarni	570	98%
Vaahtera	540	93%
Koivu	510	88%
Vuorimänty	480	83%
Kuusi	390	67%
Poppeli	380	65%

1 kg puuta tuottaa saman määrän lämpöä puulajista riippumatta. 1 kg pyökkiä mahtuu paljon pienempään tilaan kuin 1 kg kuusipuuta.

Kuivaaminen ja varastoiminen

Polttopuiden kuivumiseen menee aikaa hyvin ilmastoidussa paikassa noin 2 vuotta.

Tässä on muutamia vihjeitä.

- Säilytä puuta sahattuna, halkaistuna ja pinottuna ilmastoidussa aurinkoisessa paikassa suojassa sateelta. Rakennuksen eteläseinästä soveltuu tähän tarkoitukseen erityisen hyvin.
- Jätä halkopinojen väliin vähintään kämmenen mittainen etäisyys. Tämä varmistaa, että kiertävä ilma vie kosteuden mennessään.
- Vältä peittämistä halkopinoja muovilla. Se estää kosteutta poistumasta.
- Halot kannattaa ottaa sisään 2–3 päivää ennen niiden polttamista.

Kamiinan toimintaperiaate

Kamiinassa on 2 tulipesää:

- Ylempi tulipesä on sytyttämistä varten.
- Alempi tulipesä on jälkipolttamista varten. Sitä **ei** saa käyttää sytyttämiseen.

Jälkipolttto varmistaa polttoaineen energian hyödyntämisen. Lisäksi savun sisältämät haitalliset aineet palavat lähes kokonaan.

Sytyttämisen jälkeen ilmavirta ohjautuu ylempään tulipesän läpi savupiippuun (hormiin). Kun kamiina saavuttaa tietyn lämpötilan, ilmavirran ohjaus muuttuu. Palamattomat kaasut johdetaan ylempään tulipesästä alempaan tulipesään, kun ylempään vermikuliitista valmistetun tulipesän pohjalevyyn avautuu aukko. Aukossa on teräksinen kartio.

Liekit ohjataan kartion läpi alempaan tulipesään, jotta kaasut jälkipoltetaan.

Polttoilman säätäminen automaattisesti

Tässä kamiinassa on itsenäisesti toimiva itseään säätävä ilmapelti. Siksi siinä ei ole pellin kahvaa.

Ensisijainen ilma on ensisijaisella paloalueella eli liekin palamisessa tarvittavaa ilmaa. Tätä kylmää ilmaa tarvitaan vain sytytysvaiheessa.

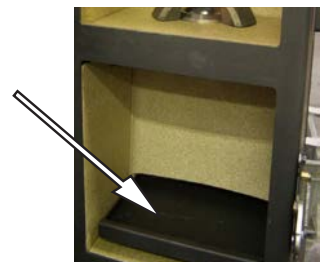
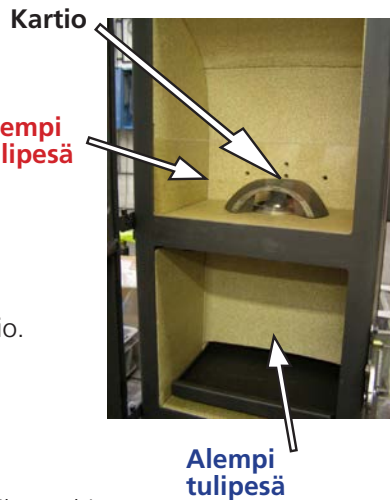
Toissijaista ilmaa käytetään kaasujen palamisalueella. Tätä esilämmitettyä ilmaa tarvitaan pyrolyysikaasujen palamisessa ja lasiruudun jäähdyttämisessä. Tämä ilma tulee sisään pellin ohi ja kulkee lasiruutua pitkin. Se esilämpittää sivukanavissa. Tämä lämmin ilma virtaa alaspäin lasiruutua pitkin ja pitää sen puhtaana noesta.

Palaminen sujuu puhtaasti, kun liekit palavat kirkaankeltaisina.

Pilottisuuttimet sijaitsevat ylempään tulipesän takalevyssä. Niiden ansiosta liekit saavat on aina happea ja palavat kuumina. Kamiina syttyy nopeammin, ja hapen loppumisen vaara vähenee.

TÄRKEÄÄ! - Sytyttämisen aikana:

Jos käytetään tuhkalaatikkoa, sen tulee olla alemman tulipesän alla.



Sytyttäminen ensimmäistä kertaa

TÄRKEÄÄ:

Vain ylemmän tulipesään saa laittaa halkoja sytyttämiseen ja kamiinan lämmittämisen aikana.

Kannattaa aloittaa varovaisesti. Aloita sytyttämällä vain pieni tuli, jotta tulisija voi muautua lämpötilan nousemiseen. Näin vältät vahingoittumista.

Huomaa, että ensimmäisellä sytytyskerralla tulisijan ulkopinnoista voi lähteä outoa mutta vaaratonta hajua ja savua. Tämä johtuu maalin ja materiaalien kovettumisesta. Haju häviää nopeasti. Tuuleta se pois mieluiten läpivedon avulla.

Maalattuihin pintoihin ei saa tällöin koskea. On suositeltavaa avata ja sulkea luukku säännöllisin väliajoin, jotta luukun tiiviste ei tartu kiinni.

Tulisijasta voi sen lämpiämisen ja jäähtymisen aikana kuulua napsahduksia. Ne aiheutuvat materiaalien suurista lämpötilaeroista.

Älä koskaan käytä mitään nestemäistä polttoainetta sytykkeit tulen ylläpitämiseen. On räjähdysvaara.

Kun uuni on ollut käyttämättömänä jonkin aikaa, käytä samaa menettelyä kuin ensimmäisellä käyttökerralla.

Sytyttäminen ja täyttäminen

HUOMIO:

Jos air-box on liitetty, venttiili on auki.

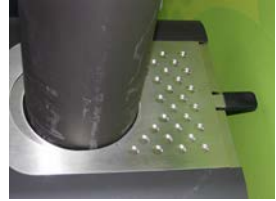
”Ylösalaisin” sytyttäminen (käyttöohjeen takakannessa)

- Luukku avataan ja lukitaan sen alaosassa näkyvän pienen salvan avulla.



- Aloita asettamalla ylemmän tulipesän pohjalle noin 1 kg puuta, esimerkiksi 1 pöllin halkoina. Niiden tulee peittää kartio ja ulottua pieneen etulasiin saakka (1).
- Aseta kartion päälle noin 1,2 kg pieneksi pilkottua kuivaa puuta (2) ja esimerkiksi 2-3 sytytyspalaa.

- Sytytä pilkkeet (3) ja sulje kamiinan ylin luukku.



- Jätä luukku raolleen (jätä kahva vinoon asentoon).



- Kun pilkkeet (4) ovat syttyneet, sulje luukku kokonaan (noin 5 minuutin kuluttua).
- Kun lämpötila on noussut tarpeeksi, pelti ohjaa savun kulkemaan toista reittiä. Silloin ylimmästä tulipesästä suuntautuu liekki alempaan tulipesään (5 - 6).
- Kun liekit ovat sammuneet ja hiillos hehkuu (7), lisää noin 1-1½ kg puuta (8). Aseta halot tulipesän takaosaan kartion päälle! Sulje luukku kokonaan.

HUOMIO!

Jos hiillos on ehtinyt hiipua, liekkien ohjaaminen alempaan tulipesään ja puhtaan palamisen alkaminen voi kestää kauan.

Kun takassa poltetaan tulta, savupiipusta tulevan savun tulee olla lähes näkymätöntä. Savupiipun yläpuolella tulee näkyvä vain väreilevää ilmaa.

Kun lisää takkaan halkoja, avaa ovi varovaisesti, ettei ulos pöllähdä savua. Älä lisää halkoja, kun takassa palaa tuli.

RAIS suosittelee, että takkaan lisätään 1-2 halkoa (noin 1-1,5 kg) 3 tunnin välein.

HUOMIO!

Kun takkaa sytytetään, sitä on valvottava. Luukun on aina oltava suljettuna käytön aikana.

Ohjaus

Merkkejä liesi palo oikein:

- tuhka on valkoista
- seinät palotilaan on vapaa noki
- puu on riittävän kuivaa

VAROITUS!!

Jos polttoaine ainoastaan kytee tai savuaa, ja tulee liian vähän ilmaa, kehittyy palamattomia savukaasuja.

Savukaasu voi syttyä ja räjähtää. Se voi aiheuttaa aineellisia vahinkoja ja pahimmassa tapauksessa henkilövahinkoja.



Jos pesässä on jäljellä vain vähän hekkua, on syyttäväinen aloitettava alusta lähtien.

Jos puita vain laitetaan pesään, se ei syty, vaan sen sijaan kehittyy palamattomia savukaasuja.



Tässä kuvassa on lisätty puita liian pienele hekkuvalle alustalle, ja sille tulee liian vähän ilmaa – ja savun kehitys alkaa.



Vältä hyvin voimakasta savun kehitystä – se tuo vaaran savukaasun räjähtämiselle.

Kun savua kehittyy hyvin voimakkaasti, avaa oven leveä ja valoisa uudelleen alusta.

Puhdistus ja hoito

Takka ja hormi on nuohottava kerran vuodessa. Takkan on oltava kylmä puhdistamisen ja hoitamisen aikana.

Jos lasi nokeentuu:

- Puhdista lasi säännöllisesti ja vain sen ollessa kylmä. Muutoin noki palaa siihen kiinni.
- Kostuta paperin- tai sanomalehden palanen, kasta se tuhkaan ja hankaa nokeentunut lasi puhtaaksi.
- Hankaa lasi lopuksi puhtaaksi paperinpalalla.
- Voit myös käyttää RAIS-jälleenmyyjältä hankittavaa lasinpuhdistusainetta.

Puhdista maalatut pinnat takan ollessa kylmä kuivalla nukkaamattomalla kankaalla tai pehmeällä harjalla.

Puhdistus palotilaan:

Tuhka Kaavi / lapio ulos ja tallennetaan palamattomaan astiaan kunnes jäähtynyt. Hävittäminen tuhka tavallisen kotitalousjätteen mukana.

Tuhkalaatikkoon tyhjenetään tarvittaessa.

MUISTA!

- Älä tyhjennä tulipesää kokonaan.
- Tuli palaa parhaiten, kun tulipesän pohjalla on ohut tuhkerkerros.

Ennen lämmityskauden alkamista hormi ja savukaasuiliitäntä on aina tarkistettava tuhkosten varalta.

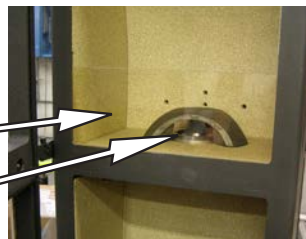
Tarkista takka silmämääräisesti ulko- ja sisäpuolelta vaurioiden varalta, varsinkin tiivisteet ja lämpöä eristävät levyt (vermikuliittia).

Tulipesän puhdistaminen tuhkasta

Irrota varovasti kartio ja pieni lasi (tuhkan pysäytin) tulipesän edestä.

Etulasi
tuhkaa pysäkki

Kartio



Kun ylempi tulipesä puhdistetaan, tuhkalaatikko voidaan siirtää. Se asetetaan ylempään tulipesän alle 2 helan varaan.

Tuhkalaatikon



kannatin



Tuhka kerätään tuhka-astiaan ja hävitetään.
Aseta tuhka-astia takaisin alemman tulipesän alle.

Tuhka-astiaa ei saa jättää ylemmän tulipesän alle.

- Tällöin luukkua ei voi sulkea, ja se voi vaurioitua.
- Tuhkalaatikko estää kamiinaa toimimasta oikein eli jälkipolttamisen alemmassa tulipesässä.



Savunpoistoputken puhdistaminen

Ylempi tulipesä

Poista savunkäntölevy nostamalla toista laitaa ja kääntämällä se hieman viistoon.
Ota levy ulos varovasti.
Levy on tehty vermikuliitti.



Levy poistetaan varovasti.

Lika ja pöly poistetaan, aseta ne takaisin päinvastaisessa järjestyksessä.

HUOMIO!

- Ole varovainen, kun laitat levyn paikalleen.

Alempi tulipesä

1. Irrota toinen tuhka-astian kiinnikkeistä ylemmän tulipesän alta. Käytä 4 mm:n kuusioavainta.
2. Nosta pohjalevy ulos varovaisesti. Käytä esimerkiksi leveää ruuvitalttaa.



3. Irrota sivulevy varovaisesti



4. Nosta taaempi levy varovaisesti ulos.



5. Poista lika ja pöly. Asenna osat takaisin päinvastaisessa järjestyksessä.



HUOMIO!

- Ole varovainen, kun asetat levyt takaisin paikoilleen.

Toimintahäiriöt

Luukusta tulee savua:

Hormissa on liian vähäinen veto (alle 12 Pa).

- Tarkista onko hormin tai piippu on tukossa.
- Tarkista, onko liesituuletin toiminnassa. Jos on, sammuta se ja avaa lähellä tulisijaa sijaitseva ikkuna tai ovi hetkeksi.

Lasissa on nokea:

Nokeentuminen voi johtua liian kosteista haloista

- Varmista, että tulisija lämpiää riittävästi ennen luukun sulkemista.

Jos tulisija kuumenee liikaa, syynä voi olla:

- luukun tiivisteiden vuotaminen
- hormin liiallinen veto (yli 22 Pa), asenna tällöin säätöpelti.

Jos tulisija ei kuumene tarpeeksi, syynä voi olla:

- liian pieni määrä halkoja
- huoneen riittämätön ilmanvaihto
- hormin puhdistuksen tarve
- vuotava hormi
- vuoto hormin ja savuputken liitoksessa.

Jos toimintahäiriöitä ilmenee, on suositeltavaa ottaa yhteys RAIS-jälleenmyyjään tai nuohoojaan.

VAROITUS!!

Jos syttyy nokipalo:

- Sammuta ilmantuloa takkaan, jos asennettu ilmaliitانتä ulkopuolelta
- Kutsu palokunta.
- Älä koskaan sammuta käyttämällä vettä!
- Ota jälkeinpäin yhteys nuohoojaan takan ja hormin tarkistamiseksi.

TÄRKEÄÄ!!

- Turvallinen palaminen edellyttää keltaisia liekkejä tai hehkuvaa hiillosta. Puut eivät saa vain kyteä.

Varaosat **bionic fire**

Takuu raukeaa käytettäessä muita kuin RAISin suosittelemia varaosia.
Kaikkia vaihdettavia osia voidaan ostaa varaosina RAIS-jälleenmyyjältäsi.

Kaikkien tuotteiden varaosapiirroksat ovat jäljempänä(käyttöohjeen takakannessa)

Sijainti	Numero	Tuotenro	Kuvaus
1	1	8501090	Lasiluukku
2	1	9502200	Skamol setti
3	1	1015500	Tiivistesarja
4	1	61-00	Savunpoisto liitos 6"
5	1	8500912SV	Konvektiopellin pohjalevy
6	1	8500911mon	Konvektiopellin ylälevy
7	1	8500913	Yläosan aukon kansi
8	1	8507010mon	Betoninen takapaneeli
9	1	8500127sort	Teräs-/puusokkelin takapaneeli
10	1	8500107sort	Betonisokkelin takapaneeli
11	2	9501890	Salpa
12	1	8500101sort	Vasen sivupaneeli – betoni-/puusokkelin
13	1	8500102sort	Højre sidepanel – betoni-/puusokkelin
14	1	8500121sort	Vasen sivupaneeli - terässokkelin
15	1	8500122sort	Oikea sivupaneeli - terässokkelin
16	1	8500401	Betonisokkelin
17	1	8500402sort	Terässokkelin
18	1	850041190	Puusokkelin
19	1	8504101	Puusokkelin heijastuslevy
20	1	9505010	Tuhkaa pysäkki (lasi)
21	1	9502250	Kartio toppi
22	1	9502251	Kartio pohja
23	1	9502252	Liekki suojaus
24	1	61-105	Savunpoisto liitos 5"

CHAUFFEZ EN RESPECTANT L'ENVIRONNEMENT!

3 conseils pour une combustion raisonnable et respectueuse
- une question de bon sens aussi bien pour l'environnement
que pour votre porte-monnaie

1. Allumage efficace. Utiliser des brindilles, du petit bois bien sec et éventuellement un peu de papier journal.
2. Fyr kun med lidt brænde ad gangen - det giver den bedste forbrænding.
3. N'utiliser que du bois bien sec - c'est-à-dire avec un taux d'humidité d'environ 15 à 22 %

Le four est emballé dans l'emballage de récupération. L'emballage doit être emporté selon la réglementation nationale concernant l'élimination des déchets.

Le verre ne peut pas être recyclé.

Le verre doit être jeté avec les déchets résiduels de la céramique et de la porcelaine.

Le verre résistant à la chaleur a une température de fusion plus élevée et ne peut donc pas être réutilisé.

Veillant à ce que le verre résistant à la chaleur ne finisse pas parmi les produits repris, est une aide et une contribution importante à l'environnement.

Revision : 4
Date : 29-09-2017



INTRODUCTION	110
GARANTIE	110
SPECIFIKATIONER.....	111
CONVECTION	112
CHEMINÉE.....	112
INSTALLATION.....	113
MODIFICATION DU RACCORD DE LA CONDUITE DE FUMÉE	114
DÉGAGEMENTS PAR RAPPORT AUX MURS COMBUSTIBLES	115
INSTALLATION STANDARD - ANGLE DROIT.....	115
INSTALLATION D'ANGLE 45°	116
DÉGAGEMENTS PAR RAPPORT AUX MURS NON COMBUSTIBLES.....	117
BOIS DE CHAUFFAGE.....	117
SÉCHAGE ET STOCKAGE DU BOIS	118
MODE DE FONCTIONNEMENT DU POËLE	119
RÉGLAGE AUTOMATIQUE DE L'ARRIVÉE D'AIR DE COMBUSTION.....	119
ALLUMAGE DU PREMIER FEU.....	120
ALLUMAGE ET REMPLISSAGE	120
CONTRÔLE	121
NETTOYAGE ET ENTRETIEN	123
NETTOYAGE DE LA CHAMBRE DE COMBUSTION.....	123
NETTOYAGE DES CONDUITS D'ÉVACUATION DE FUMÉE.....	124
DIAGNOSTIC DES PANNES	126
PIÈCES DE RECHANGE	127

Introduction

Félicitations pour votre nouveau poêle à bois RAIS !

Un poêle à bois RAIS est bien plus qu'une simple source de chaleur, c'est aussi un symbole de l'importance que vous accordez à décorer votre intérieur en utilisant des produits de qualité supérieure.

Afin de profiter au maximum de votre nouveau poêle à bois, il est important de lire attentivement ce manuel avant d'installer et d'utiliser le poêle.

À des fins de garantie et de référence future, veuillez noter le numéro de fabrication de votre poêle. Nous vous conseillons d'inscrire ce numéro à l'endroit prévu à cet effet situé ici à dessous. Vous trouverez le numéro de fabrication sur le dessous de la boîte de convection.

Garantie

Votre poêle RAIS vient avec une garantie de cinq ans. Cette garantie ne couvre pas les isolants thermiques, la vitre ni les joints. Toute modification, quelle qu'elle soit, apportée au poêle aura pour effet d'annuler la garantie.

Le nom **bionic fire** est une marque déposée.

Production number:

Produced by:

RAIS A/S

9900 Frederikshavn, DK

Date:

Distributeur:

Spécificationer

	bionic fire socle en acier	bionic fire socle en béton	bionic fire socle en bois
Puissance nominale (kW):	4,6	4,6	4,6
Effet min./max.(kW):	3 - 5,5	3- 5,5	3 - 5,5
Surface de chauffage (m ²):	45-83	45-83	45-83
Poêle largeur/profondeur/hauteur (mm): sans socle	472-482-1064	472-482-1064	472-482-1064
Foyer largeur/profondeur/hauteur foyer supérieur	280-200-300	280-200-300	280-200-300
Quantité de bois recommandée au remplissage (kg) (Répartie sur 1-2 bûches de 25 cm env.)	1,1	1,1	1,1
Tirage min (Pascal):	-12	-12	-12
Poids avec socle (kg):	ca. 180 kg	ca. 215 kg	ca. 175 kg
Degré d'efficacité (%)	86	86	86
Les émissions de CO attribués aux 13% O ₂ (%)	0,024	0,024	0,024
Particules suivant NS3058/3059 (g/kg):	0,635	0,635	0,635
Poussières mesurées suivant la norme Din+ (mg/Nm ³)	< 4	< 4	< 4
Flux d'effluent gazeux (g/s):	5,1	5,1	5,1
Température d'effluent gazeux (°C):	166°	166°	166°
Service intermittent:	il convient d'effectuer le remplissage sous 1½ heures		

Convection

Tous les poêles RAIS sont des poêles à convection, ce qui veut dire que les parois latérales du poêle ne deviennent jamais trop chaudes. Le principe de convection consiste à faire entrer de l'air froid dans le système à la base du poêle et à le faire monter à travers le conduit de convection situé le long de la chambre de combustion du poêle. L'air chauffé est libéré par le dessus du poêle, créant ainsi une rapide circulation d'air dans la pièce.

Cheminée

La cheminée est le moteur de votre poêle. Même le meilleur poêle ne fonctionnera pas de manière optimale si le tirage correct et nécessaire de la cheminée n'est pas disponible et si la cheminée n'est pas correctement installée.

La cheminée doit être suffisamment haute (un minimum de 3 m) pour assurer le tirage correct de 14-18 pascals. Lorsque le tirage recommandé ne peut pas être atteint, il peut alors arriver que de la fumée sorte par la porte du poêle pour se répandre dans la pièce au moment où on alimente le feu.

Faites très attention au tirage si vous utilisez une cheminée à double conduit.

Les poêles RAIS sont faits pour être installés avec un raccord de fumée, mais nous recommandons de placer des insertions avec un minimum de 250 mm entre.

La buse a un diamètre de 150 mm.

Si le tirage est trop important, il est recommandé d'installer un registre régulateur dans la cheminée ou le tuyau de fumée. Dans le cas où un registre est installé, celui-ci doit avoir une zone de circulation d'air d'au moins 20 cm² en position fermée. Cela garantit que la valeur énergétique du bois de chauffage est utilisée de manière optimale. Si vous avez des questions ou des inquiétudes concernant l'état de votre cheminée, veuillez contacter votre ramoneur ou distributeur RAIS local.

Pensez à assurer un accès facile à la porte de ramonage de la cheminée.

Installation

Le poêle peut être installé libre.

Pour des raisons de respect de l'environnement et de sécurité, il est important que le poêle soit correctement installé.

À l'installation du poêle certaines règles doivent IMPÉRATIVEMENT être respectées.

Le poêle doit être installé conformément aux codes et règlements de construction nationaux et locaux. De plus, nous vous recommandons de contacter les autorités locales de même qu'un ramoneur avant l'installation.

Aucune modification non autorisée ne doit être apportée au poêle.

REMARQUE : L'installation devra être signalée au ramoneur local avant d'utiliser le poêle.

Afin d'assurer une combustion efficace, il est important que la pièce dans laquelle le poêle va être installé soit suffisamment alimentée en air frais.

Veuillez noter qu'une ventilation mécanique, telle qu'une hotte de cuisine, peut réduire l'alimentation d'air. Toute grilles d'air doit être située de façon que le flux d'air n'est pas bloquée.

Le poêle a une consommation d'air de 10-20 m³/h.

Le sol doit être capable de supporter le poids du poêle, et éventuellement de la cheminée.

Si le poêle être installé sur un plancher combustible, réglementations locales et nationales sont observées en ce qui concerne la taille de la surface non combustible qui recouvre le plancher du poêle.

Installez votre poêle RAIS dans une pièce d'où on peut parvenir à une distribution maximale de la chaleur vers les autres pièces. Ainsi, vous obtenez le maximum de plaisir de votre poêle. Placez votre poêle à une distance sécuritaire des matériaux combustibles.

Vérifiez l'étiquette nominative qui se trouve à l'arrière de votre poêle.

À la réception du poêle, vérifier l'absence de défauts.

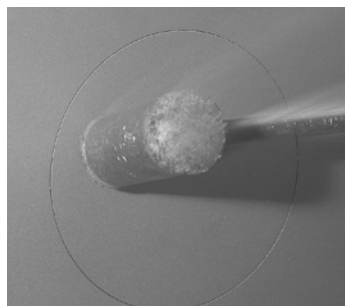
ATTENTION !!

RAIS A/S recommande que l'installation soit effectuée par un distributeur autorisé/qualifié pour le montage de poêles RAIS ou un installateur recommandé par un distributeur RAIS.

Voir www.rais.com pour une liste de revendeur

Modification du raccord de la conduite de fumée

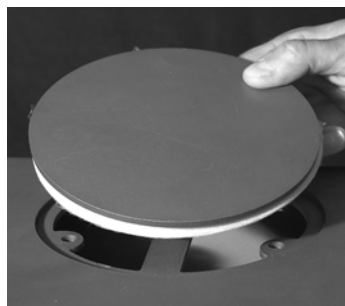
Le poêle livré est préparé pour l'évacuation des fumées par le dessus, mais cela peut être modifié pour une évacuation des fumées par l'arrière de la manière suivante :



Défoncer le flan prédécoupé sur le revêtement du four.



Enlevez le couvercle protecteur et sa garniture puis insérez-le dans l'orifice sur le dessus du poêle, en vous assurant que la garniture est bien positionnée. Fixez-le à l'aide des 3 écrous M6.



Montez l'ajutage pour le départ des fumées (que vous trouverez dans un sachet à l'intérieur du poêle) et le support de la chicane du haut à l'aide de 3 vis à tête cylindrique M6x20 et des écrous M6.



Montez la chicane du haut, le coupe-flammes et la plaque supérieure dans l'ordre inverse.

Dégagements par rapport aux murs combustibles

Afin de déterminer si le mur près duquel votre poêle va être placé est combustible ou non, veuillez contacter l'architecte qui a conçu le bâtiment ou encore les autorités de la construction locales.

Dans le cas où le sol est combustible, le poêle alors doit être placé sur quelque chose de non combustible comme une plaque d'acier, une plaque de verre, du carrelage ou encore de la pierre.

Installation standard - angle droit

fumée non isolé

A. Dégagement (min.) 500 mm

Distance de sécurité aux matériaux combustibles (min.)

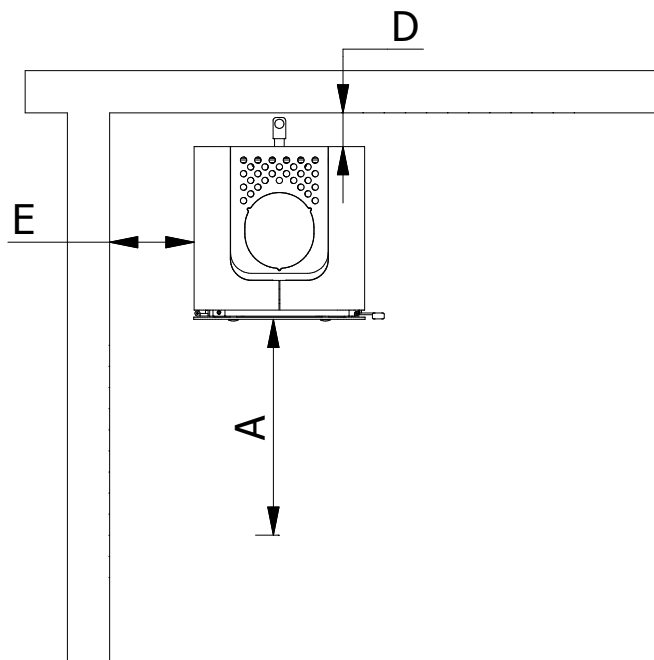
B. devant (sol) - où le but n'est pas répertorié, suivez les réglementations nationales / locales

C. latérale (sol) - où le but n'est pas répertorié, suivez les réglementations nationales / locales

D. arrière (mur) 80 mm

E. latérale (mur) 200 mm

La distance D est changé à 80mm par la poignée pour le volet de convection.



Installation d'angle 45°

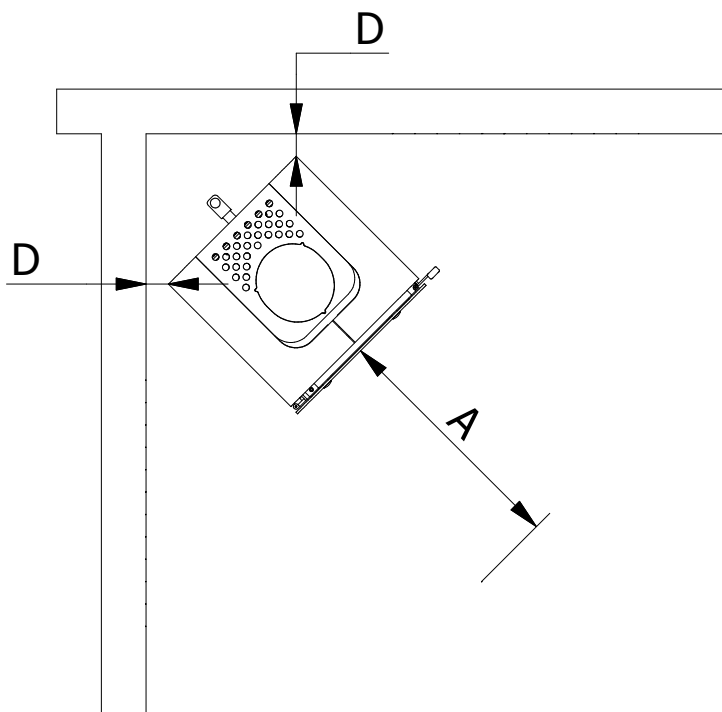
A. Dégagement (min.) fumée non isolés
500 mm

Distance de sécurité aux matériaux combustibles (min.)

B. devant (sol) - où le but n'est pas répertorié, suivez les réglementations nationales / locales

C. latérale (sol) - où le but n'est pas répertorié, suivez les réglementations nationales / locales

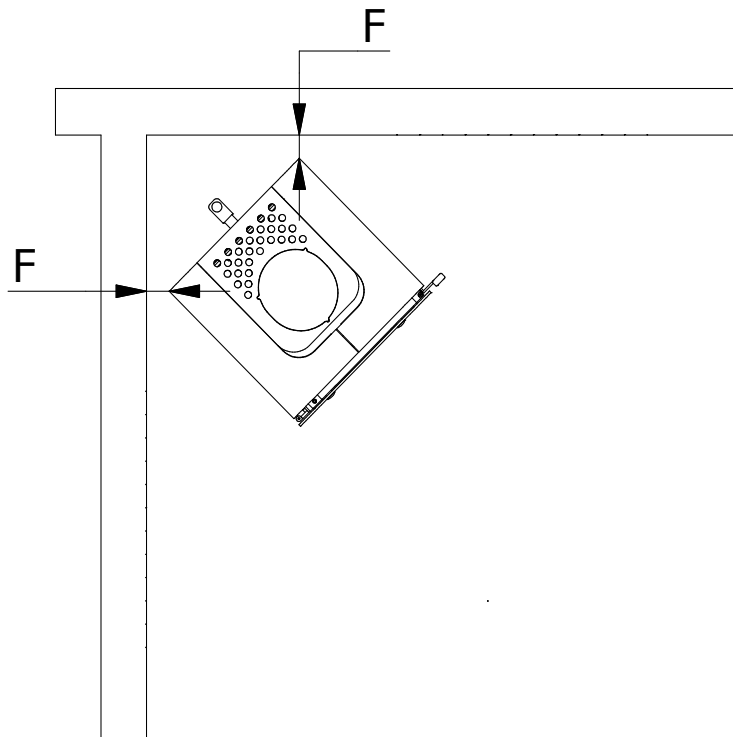
D. arrière (mur) 50 mm



Dégagements par rapport aux murs non combustibles

Nous recommandons un dégagement minimum par rapport aux matériaux non combustibles d'au moins 50 mm (F) de manière à faciliter le nettoyage. La porte de ramonage devrait être accessible en tout temps.

Remarque - a l'installation standard - angle droit, la distance F est changé à 80mm par la poignée pour l'églage du convection d'air..



Bois de chauffage

Votre poêle RAIS a été conçu et agréé conformément à la certification EN 13240 et NS 3058/3059 pour la combustion de bois de chauffage coupé et séché. Le bois de chauffage ne devrait contenir que 15-22% d'eau et avoir un maximum. longueur de la largeur de la chambre de combustion moins 50-60 mm.

Brûler du bois de chauffage humide n'est pas économique et crée de la suie en plus de causer d'autres problèmes environnementaux. Le bois nouvellement coupé contient approximativement 60-70% d'humidité et il est par conséquent inutile de l'utiliser comme matériau de chauffage. Le bois coupé doit être stocké pendant au moins un an avant d'être utilisé comme combustible.

Le bois de chauffage qui a un diamètre dépassant 100 mm devrait être divisé et quelle que soit la taille du bois, sa surface doit être dépourvue d'écorce.

N'utilisez pas de bois traité ou peint, de bois lamellé, de bois avec un recouvrement artificiel, de contreplaqué, de charbon, de briquettes en papier, ni de déchets (le plastique et autres types de matériaux artificiels dégagent des gaz nocifs) comme combustible dans votre poêle à bois parce que les fumées malodorantes pouvant être toxiques.

Si de tels matériaux ou une plus grande quantité de bois de chauffage que celle recommandée sont utilisés, votre poêle sera alors exposé à une trop forte chaleur, laquelle conduira à des températures élevées dans la cheminée avec pour résultat une efficacité réduite. De plus, votre poêle et votre cheminée pourraient tous les deux être endommagés et votre garantie sera annulée.

La capacité du bois de chauffage à bien brûler est étroitement liée à la quantité d'humidité présente dans le bois de chauffage. Un taux élevé d'humidité résultera en une chaleur moins importante, car plus il y aura d'eau dans le bois de chauffage, plus il faudra utiliser d'énergie pour l'évaporer et cette énergie sera donc perdue.

UTILISER DU CARBURANT RECOMMANDÉ

La valeur calorifique de différents types de bois qui ont été séchés pendant deux ans et contiennent un taux d'humidité de 15-17% est indiquée dans le tableau ci-après :

Type de bois	Bois sec en kg/m ³	Comparé au hêtre/chêne
Hêtre blanc	640	110 %
Hêtre et chêne	580	100 %
Frêne	570	98 %
Érable	540	93 %
Bouleau	510	88 %
Pin de montagne	480	83 %
Épinette	390	67 %
Peuplier	380	65 %

Tous les types de bois chauffent de la même manière par kg ; cependant, la densité du bois n'est pas la même. Par exemple, 1 kg de bois prend moins de place que 1 kg d'épinette.

Séchage et stockage du bois

Le séchage et le stockage

Le bois a besoin de temps pour sécher: séchage à l'air correct prend env. 2 ans.

Voici quelques conseils:

- Stocker le bois scié, fendu et empilé dans un endroit aéré, ensoleillé protégé de la pluie (côté sud de la maison est idéale).
- Gardez tas de bois avec la largeur d'une main en dehors, ce qui garantit que l'air circulant dans la prise humidité avec elle.
- Évitez de recouvrir les piles de bois de chauffage avec du plastique, car elle empêche l'humidité de s'échapper.
- C'est une bonne idée d'apporter du bois de chauffage en 2-3 jours avant que vous en avez besoin.

Mode de fonctionnement du poêle

Le poêle comporte deux chambres de combustion :

- La chambre de combustion supérieure (CS) pour la combustion primaire.
- La chambre inférieure (CI) pour la postcombustion qui NE doit PAS être utilisée pour allumer ou charger le bois.

La postcombustion permet une exploitation efficace de l'énergie du combustible et assure la combustion quasi-complète des fumées nocives et polluantes.

À l'allumage, le flux d'air est dirigé à travers la chambre de combustion supérieure vers le tuyau d'évacuation de la fumée (la cheminée). Lorsque le poêle atteint une certaine température, le flux d'air, et les gaz imbrûlés qu'il contient, sont redirigés de la chambre supérieure vers la chambre inférieure par une ouverture réalisée dans la plaque de fond de la chambre supérieure (vermiculite). Au-dessus de l'ouverture repose un dôme en acier.

Les flammes sont ainsi guidées, via le dôme, dans la chambre de postcombustion où les gaz sont brûlés.

Réglage automatique de l'arrivée d'air de combustion

Ce poêle est équipé d'un volet d'air primaire indépendant, à réglage automatique. Le volet n'est donc pas muni d'une poignée.

L'air primaire est l'air frais permettant la combustion qui est introduit dans la zone de combustion primaire, c'est-à-dire la couche de braises. Cet air, qui est froid, n'est utilisé que dans la phase d'allumage.

L'air secondaire, est l'air qui est introduit dans la zone de postcombustion, c'est-à-dire l'air qui contribue à la combustion des gaz de pyrolyse (un air chaud qui est utilisé pour lécher les vitres et pour la combustion). Cet air est introduit par le volet et préchauffé dans les canaux latéraux avant d'être injecté le long des vitres. Le flux d'air chaud ainsi créé lèche la vitre et empêche la suie de s'y déposer.

Lorsque les flammes sont d'un jaune pâle, la combustion est propre.

Les tuyères de contrôle sont placées dans la plaque arrière de la chambre de combustion primaire. Elles contribuent à maintenir la couche de braise chaude et lui assurent un apport d'oxygène permanent. Cela permet un démarrage rapide au chargement et réduit le risque que le feu s'éteigne.

IMPORTANT ! – à l'allumage et au chargement

Si un bac à cendre est utilisé, il **doit** être placé au fond de la chambre de combustion inférieure.



chambre de combustion inférieure



Allumage du premier feu

IMPORTANT :

Le bois doit être placé uniquement dans la chambre de combustion supérieure, à l'allumage tout comme aux chargements successifs.

Commencez à utiliser votre nouveau poêle en douceur et vous en serez récompensé. Commencez par un petit feu de sorte à habituer votre poêle aux températures élevées. Cela lui garantira le meilleur départ possible et évitera d'éventuels dommages.

Lors de premier allumage, il se pourrait que vous détectiez une odeur étrange qui provient des effets de la chaleur sur la peinture et les matériaux. C'est normal et ce n'est que temporaire. Assurez-vous simplement qu'il y a beaucoup d'air frais dans la pièce lorsque vous démarrez le feu.

Durant ce processus, veuillez à ne pas toucher les surfaces peintes, et ouvrez et fermez fréquemment la porte du poêle pour éviter que les joints de la porte ne collent. De plus, durant la période initiale de chauffage et de refroidissement, il peut arriver que le métal émette des bruits semblables à des cliquetis du fait d'être exposé à d'importantes variations de température. Cela aussi est normal et ne durera pas.

N'utilisez jamais de combustible liquide quel qu'il soit pour allumer ou entretenir le feu car il pourrait y avoir un risque d'explosion.

Lorsque le poêle n'a pas été utilisé depuis longtemps, utilisez la même approche que celle recommandée dans le cas d'un premier feu.

Allumage et remplissage

ATTENTION !!

Si le Système d'air est connecté, la valve doit être ouverte.

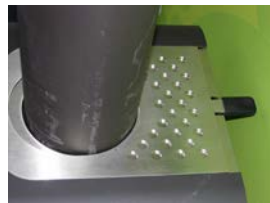
Allumage dit "de haut en bas" (voir les photos à la fin du manuel)

- La porte s'ouvre et peut être verrouillée à l'aide de la petite poignée située en bas de la porte.



- Commencez par placer environ 1 kg de bois (par exemple 1 morceau de bûche fendue) au fond de la chambre de combustion supérieure, devant le dôme et tout près de la petite vitre avant (1).
- Placez ensuite 1,2 kg de bois sec, bûchettes fendues, en vrac derrière la bûche (2) au dessus du dôme, avec 2-3 blocs d'allumage ou équivalent.

- Allumez le feu (3) et fermez la convection en haut du poêle.



- Repoussez la porte et bloquez-la entre-ouverte en basculant la poignée.



- Une fois que le feu a bien pris dans le bois d'allumage (4), fermez complètement la porte (après environ 5 min).
- Lorsqu'une certaine température est atteinte, le volet d'air redirigera la fumée vers la chambre de postcombustion. Une flamme vers le bas sera ainsi formée entre les chambres de combustion supérieure et inférieure (5 - 6).
- Une fois les dernières flammes éteintes et une bonne couche de braise formée (7), rechargez le poêle avec 1-2 bûches (environ 1-1½ kg) (8). Placez le bois à l'arrière de la chambre de combustion, au dessus du dôme! Refermez complètement la porte.

ATTENTION !!

Si le feu a brûlé trop longtemps (trop peu de braises), un certain temps peut être nécessaire avant que les flammes soient orientées vers la chambre de combustion inférieure et que la combustion devienne ainsi propre.

Lorsque le poêle est allumé, la fumée sortant de la cheminée doit être pratiquement invisible, seule une «onde» d'air chaud doit être perçue.

Pour charger le poêle, ouvrir prudemment la porte pour éviter une turbulence de fumée. Ne jamais rajouter de bois lorsqu'il y a des flammes dans le foyer.

RAIS recommande de recharger 1-2 bûches - environ 1-1½ kg - avant 1½ heure de combustion (fonctionnement intermittent).

ATTENTION !!

Gardez le poêle sous surveillance assidue pendant l'allumage. Pendant le fonctionnement, la porte doit toujours rester fermée.

Contrôle

Signes du bon fonctionnement du poêle:

- La cendre est blanche
- Les parois de la chambre de combustion sont exemptes de suie
- Le bois est suffisamment sec

AVERTISSEMENT!!

Si le bois ne fait que brûler sans flamme ou fume et il n'y pas suffisamment d'air, des gaz de fumée non enflammés peuvent se développer.

Le gaz fumée peut être enflammé et exploser. Cela peut faire des dommages au matériel et, au pis, aux personnes.



S'il ne reste que quelques particules non éteintes, vous devez allumer à nouveau.

Si on ne met que du bois, le feu ne sera pas allumé, mais par contre des gaz de fumée non enflammés seront développés.



Voici on a mis du bois sur une trop petite couche de particules non éteintes en même temps avec une alimentation en air trop faible – le dégagement de fumé commence à se développer.



Évitez le dégagement de fumé très puissant – au risque d'une explosion de gaz de fumée.

Au cas d'un dégagement de fumé très puissant, ouvrez le portillon et allumer à nouveau.

Nettoyage et entretien

Vous devriez faire contrôler votre cheminée ainsi que votre poêle une fois par an par un ramoneur professionnel. Durant le nettoyage, le contrôle ou la réparation, le poêle doit être froid. Nettoyer régulièrement le verre, et uniquement lorsqu'il est refroidi, pour éviter que la suie n'y adhère.

Si la vitre de la porte de votre poêle est recouverte de suie,

- humectez un morceau de papier ou de journal, trempez-le dans les cendres froides et frottez la vitre recouverte de suie.
- Utilisez ensuite un autre morceau de papier pour polir la vitre, et celle-ci sera à nouveau propre.
- Autrement, vous pouvez utiliser un produit pour nettoyer les vitres en vente chez votre distributeur RAIS.

Le nettoyage des surfaces extérieures du poêle (à froid !) s'effectue à l'aide d'un chiffon sec non pelucheux ou d'une brosse douce.

Nettoyage de la chambre de combustion:

Remuez les braises pour faire tomber les cendres que vous gardez dans un récipient non combustible jusqu'à ce qu'elles aient refroidi. Les cendres peuvent ensuite être jetées avec les ordures ordinaires.

Le tiroir à cendres doit être vidé au besoin.

N'OUBLIEZ PAS!!

- Rappelez-vous de ne JAMAIS nettoyer toutes les cendres de la chambre de combustion.
- Pour une meilleure combustion, laissez une couche d'environ 20 mm.

La cheminée et les tuyaux de fumée devraient toujours être inspectés au début d'une nouvelle saison d'utilisation du poêle pour s'assurer que le passage de l'air n'est pas obstrué.

Contrôler l'absence de dommage à l'intérieur et à l'extérieur du poêle, plus particulièrement sur les joints et plaques réfractaires (vermiculite).

Nettoyage de la chambre de combustion

Enlevez doucement le dôme et la petite vitre devant (butée de cendre)

vitre devant
(butée de cendre)

dôme



Pour le nettoyage de la chambre supérieure, il est possible de déplacer le bac à cendre et de le placer sous la chambre supérieure sur deux supports.

le bac
à cendre



support



Balayez la cendre dans le bac et enlevez la.
Une fois vidé, remplacez le bac à cendre dans la chambre de combustion inférieure.

Le bac à cendre **ne doit pas** rester sous la chambre de combustion supérieure car :

- la porte ne peut être fermée et risque d'être endommagée.
- le bac à cendre empêche le fonctionnement spécial du poêle (la postcombustion dans la chambre inférieure).



Nettoyage des conduits d'évacuation de fumée

La chambre de combustion supérieure

Afin d'obtenir l'accès au conduit de fumée, retirez la plaque supérieure - l'inverseur de fumée en vermiculite.

Retirez l'inverseur de fumée doucement par chavir et de le transformer pour qu'il soit clair du côté.



Tirez doucement sur la plaque.

Enlevez saletés et poussières, puis remettez les éléments en place dans l'ordre inverse.

ATTENTION !!

- Faites attention en remplaçant inverseur de fumée.

La chambre de combustion inférieure

1. Dévissez l'un des supports du bac à cendre sous la chambre de combustion supérieure. (clé allen 4mm)
2. Soulevez et enlevez doucement la plaque de fond (utilisez par exemple un large tournevis plat).



3. Enlevez doucement la plaque latérale.
4. Soulevez avec précautions et sortez la plaque arrière.



5. Éliminez la saleté et la suie avant de reposer les éléments dans le sens inverse.



ATTENTION !!

- Faites attention en remplaçant les plaques.

Diagnostic des pannes

De la fumée s'échappe par la porte :

Il n'y a pas suffisamment de tirage dans la cheminée (<12 Pa)

- assurez-vous que la cheminée ou la conduite d'air ne sont pas obstruées
- vérifiez si la hotte de cuisine fonctionne et si c'est le cas, éteignez-la et ouvrez la fenêtre pendant quelques instants

De la suie sur la vitre:

Le bois est trop humide

- assurez-vous que le poêle est suffisamment chauffé avant de fermer la porte

Le poêle brûle trop vite :

- le joint peut ne pas être suffisamment serré
- le tirage de la cheminée peut être trop important, >22 Pa, si c'est le cas, veuillez installer un registre régulateur

Le poêle brûle trop lentement :

- quantité insuffisante de bois de chauffage
- alimentation en air insuffisante pour la ventilation
- le conduit de fumée / système de déflecteur n'ont pas été nettoyés
- la cheminée fuit
- assurez-vous qu'il n'y a pas de fuite entre la cheminée et le tuyau

Si les problèmes persistent, nous vous recommandons de contacter votre ramoneur ou votre distributeur RAIS local.

AVERTISSEMENT!!

En cas d'incendie de cheminée:

- couper toute alimentation en air sur le poêle si elle est installée une vanne d'alimentation en air de l'extérieur
- appeler les pompiers.
- ne jamais utiliser d'eau pour éteindre le feu !
- après un incendie, il est nécessaire de contacter un ramoneur pour contrôler le poêle et la cheminée

IMPORTANT!!

- on obtient une combustion sûre, lorsqu'il y a des flammes d'un jaune clair ou des braises claires.
- le bois ne doit pas «brûler sans flammes».

Pièces de rechange **bionic fire**

Si vous utilisez d'autres pièces de rechange que celles recommandées par RAIS, la garantie devient caduque.

Toutes les pièces interchangeables peuvent être achetées séparément chez votre distributeur RAIS.

Consulter le schéma de pièces détachées spécifiques à chaque produit (à l'arrière du manuel).

Ref.	Nombre	No.produit	Description
1	1	8501090	Porte en verre
2	1	9502200	Lot de briques réfractaires
3	1	1015500	Garniture d'étanchéité
4	1	61-00	Conduit de fumée 6"
5	1	8500912SV	Plaque de fond du volet de convection
6	1	8500911mon	Plaque supérieure du volet de convection
7	1	8500913	Couvercle pour l'évacuation de fumée par le haut
8	1	8507010mon	Panneau arrière en béton
9	1	8500127sort	Panneau arrière pour socle en acier/bois
10	1	8500107sort	Panneau arrière pour socle en béton
11	2	9501890	Fermeur
12	1	8500101sort	Panneau latéral gauche – socle en beton/bois
13	1	8500102sort	Panneau latéral droit – socle en beton/bois
14	1	8500121sort	Panneau latéral gauche - socle en acier
15	1	8500122sort	Panneau latéral droit - socle en acier
16	1	8500401	Socle en béton
17	1	8500402sort	Socle en acier
18	1	850041190	Socle en bois
19	1	8504101	Réflecteur pour le socle en bois
20	1	9505010	Butée de cendre (vitre devant)
21	1	9502250	Le dessus du dôme
22	1	9502251	La base du dôme
23	1	9502252	Protection éclair
24	1	61-105	Conduit de fumée 5"

STOOK MILIEUVRIENDELIJK!

3 milieuvriendelijke adviezen voor verstandig stoken
- gezond verstand, zowel voor het milieu als
voor de portemonnee.

1. Efficiënt aanmaken. Gebruik droge twijgen, aanmaakhout en eventueel wat krantenpapier.
2. Stook slechts met telkens een beetje brandstof, dat geeft de beste verbranding.
3. Gebruik enkel droog hout, dat wil zeggen hout met een vochtigheidsgraad tussen 15 en 22 procent.

De verpakking van het kachel kan worden gerecycleerd.

Ze moet worden uitgevoerd in overeenstemming met de plaatselijke richtlijnen roind de afvoer van afval.

Het glas kan niet worden gerecycleerd.

Het glas moet worden afgevoerd samen met keramisch materiaal en porcelein. Brandvast glas heeft een hogere smeltemperatuur en kan dus niet worden gerecycleerd.

Zorg er voor dat geen brandvast glas is bij de ingeleverde producten . Dit is een belangrijke bijdrage aan het leefmilieu.

Revision: 3
 Datum : 29-09-2017



INLEIDING	130
WAARBORG	130
SPECIFICATIES	131
CONVECTIE	132
SCHOORSTEEN	132
INSTALLATIE	133
WIJZIGING VAN DE SCHOORSTEENAANSLUITING	134
VRIJE RUIMTE TOT BRANDBARE WANDEN	135
NORMALE OPSTELLING - (RECHTE HOEK)	135
HOEKMONTAGE 45°	136
VRIJE RUIMTE TOT NIET-BRANDBARE MATERIALEN	137
BRANDHOUT	137
DROGEN EN OPSLAAN	138
WERKING VAN DE KACHEL	139
AUTOMATISCHE REGELING VAN DE VERBRANDINGSLUCHT	139
EERSTE KEER ONTSTEKING	140
AANMAKEN EN BIJVULLEN	140
CONTROLE	141
REINIGING EN ONDERHOUD	143
VERWIJDEREN VAN AS UIT DE STOOKPLAATS	143
SCHOONMAAK VAN DE ROOKKANALEN	144
OPLOSSEN VAN PROBLEMEN	146
RESERVEONDERDELEN	147

Inleiding

Gefeliciteerd met uw nieuwe RAIS houtkachel!

Een RAIS houtkachel is meer dan zomaar een warmtebron: ze toont aan dat u uw huis wil inrichten met perfect ontworpen kwaliteitsproducten.

Om het maximum te halen uit uw nieuwe houtkachel, is het belangrijk dat u deze handleiding grondig leest vóór u de kachel installeert en gebruikt.

In verband met de waarborg en latere referenties kunt u best het productienummer van uw kachel noteren. We adviseren u het in het vakje beneden op de pagina te schrijven. Het productienummer is onderaan aan de achter-zijde van de kachel.

Waarborg

Uw RAIS kachel krijgt vijf jaar waarborg mee. Deze waarborg geldt niet voor isolatiemateriaal, glas en pakkingen. Elke verandering aan het apparaat vervalt de waarborg.

De naam **bionic fire** is een geregistreerd handelsmerk.

Production number:

Produced by:

RAIS A/S

9900 Frederikshavn, DK

Datum:

Verkoper:

Specificaties

	bionic fire stalen sokkel	bionic fire betonnen sokkel	bionic fire houten sokkel
Nominaal vermogen (kW):	4,6	4,6	4,6
Min./Max. vermogen (kW):	3 - 5,5	3- 5,5	3 - 5,5
Verwarmde oppervlakte (m ²):	45-83	45-83	45-83
Breedte/diepte/hoogte kachel (mm): zonder sokkel	472-482-1064	472-482-1064	472-482-1064
Breedte/diepte/hoogte stookplaats (mm): bovenste stookplaats	280-200-300	280-200-300	280-200-300
Aanbevolen hoeveelheid hout (kg): (1-2 blokken van elk 25 cm lang)	1,1	1,1	1,1
Min. trek van de kachel (Pascal):	-12	-12	-12
Gewicht met sokkel (kg):	ca. 180 kg	ca. 215 kg	ca. 175 kg
Effictiviteit(%):	86	86	86
CO emissie toegeschreven aan 13% O ₂ (%)	0,024	0,024	0,024
Deeltjes naar gelang NS3058/3059 (g/kg):	0,635	0,635	0,635
Stof afgemeten ref. Din+ (mg/Nm ³):	< 4	< 4	< 4
Rookgas massa strook (g/s):	5,1	5,1	5,1
Temperatuur rookgas (°C):	166°	166°	166°
Bijvullen	Vul de kachel elke 1½ uur bij		

Convectie

Alle RAIS kachels zijn convectiekachels, wat betekent dat de achter- en zijkanten nooit te heet worden. Bij convectie wordt aan de onderzijde van de kachel koude lucht in het systeem gezogen. Deze lucht gaat dan naar boven door de convectieleiding, die naast de verbrandingskamer ligt. De opgewarmde lucht komt vrij aan de bovenzijde van de kachel, zodat in de ruimte een snelle luchtcirculatie ontstaat.

Schoorsteen

De schoorsteen is de motor van uw kachel. Zelfs de beste kachel zal niet goed werken wanneer de correcte en noodzakelijke trek niet beschikbaar is en wanneer de schoorsteen niet correct is geïnstalleerd.

De schoorsteen moet hoog genoeg zijn (minimum 3 meter) om de nodige trek van 14-18 Pascal mogelijk te maken. Als de aanbevolen trek niet wordt bereikt, kan er uit de kachel rook in de kamer komen bij het bijvullen.

Schenk extra aandacht aan de trek als u een schoorsteen met twee rookkanalen gebruikt.

RAIS kachels zijn geschikt voor installatie met een rookverbindingstuk, maar we raden aan om tussenstukken te plaatsen met een onderlinge afstand van minimum 250 mm.

De aansluitkraag heeft een diameter van 150 mm.

Bij te hevige trek is de installatie van een demper op de schoorsteen of het rookkanaal aan te bevelen. Als een demper wordt geïnstalleerd, moet hij een open ruimte van minstens 20 cm² in gesloten stand hebben. Dit zorgt ervoor dat de energie van het brandhout optimaal wordt benut. Hebt u vragen over de toestand van uw schoorsteen, contacteer dan uw schoorsteenveger of uw RAIS dealer.

Denk eraan dat u de toegang tot de reinigingsdeur vrij laat.

Installatie

De kachel kan vrij op de vloer staan.

Het is belangrijk dat de kachel juist geïnstalleerd wordt, zowel met het oog op het milieu als op uw veiligheid.

De onderstaande regels moeten worden gevolgd vóór en tijdens de installatie.

De installatie van de kachel moet beantwoorden aan alle nationale en lokale regels en voorschriften. Bovendien raden we u aan om vóór de installatie de plaatselijke overheid en een schoorsteenveger te contacteren.

RAIS A/S raadt aan competentente RAIS kachelinstallateur te gebruiken
Onbevoegden mogen geen wijzigingen aanbrengen aan de kachel.

OPMERKING: vóór de kachel wordt gebruikt, moet u de installatie melden aan uw schoorsteenveger.

Om een efficiënte verbranding te garanderen, moet er voldoende verse luchttoevoer zijn in de ruimte waar de kachel wordt geplaatst. Houd er rekening mee dat een mechanische uitlaat, zoals een keukenventilator, de luchttoevoer kan beperken. De kachel heeft een luchtverbruik van 10-20m³/uur.

De vloer moet voldoende stevig zijn om het gewicht van de kachel en eventueel de schoorsteen te dragen. Plaats de kachel op vuurvast materiaal.

Als het apparaat op brandbare vloeren is geïnstalleerd, worden de nationale en plaatselijke voorschriften nageleefd met betrekking tot de omvang van de niet-brandbare ondergrond, die de vloer van de oven dekt.

Installeer uw RAIS kachel in een ruimte van waaruit u zoveel mogelijk warmte naar andere kamers kunt leiden. Plaats uw kachel op een veilige afstand van brandbaar materiaal.

Controleer het naamplaatje aan de achter-zijde van de kachel.

Bij ontvangst wordt de kachel gecontroleerd op defecten.

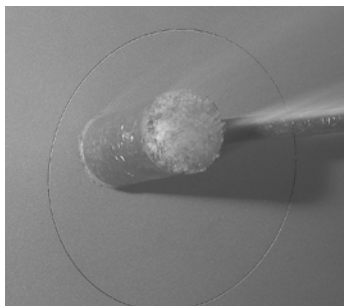
NB!!

RAIS A/S raadt aan de kachel te laten installeren door een geautoriseerde en competentente RAIS-verkoper of door een kachelinstallateur die door een geautoriseerde Rais-verkoper is aanbevolen.

Zie www.rais.com voor verkoper overzicht.

Wijziging van de schoorsteenaansluiting

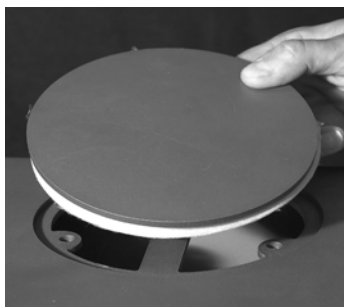
De oven wordt kant en klaar geleverd met een rookuitlaat bovenaan. Deze kan op de volgende manier veranderd worden in een achteruitlaat:



Klop de uitgestanste cirkel eruit op de bekleding van de kachel



Verwijder het deksel en de pakking en plaats ze op het gat bovenaan. Zorg ervoor dat de pakking op de juiste plaats terecht komt. Schroef alles aan elkaar vast met de drie M6-moeren.



Monteer de rookbus (die zich in een zak in de kachel bevindt) en de houder van de bovenste rookgeleider met behulp van drie M6x20 cilinderschroeven en M6-moeren.



Monteer de bovenste rookgeleider, de rookplaat en de bovenplaat in omgekeerde volgorde.

Vrije ruimte tot brandbare wanden

Contacteer uw architect of de bevoegde overheidsinstanties om te weten of de wand in de buurt van uw kachel brandbaar is.

Als de vloer brandbaar is, moet de kachel op niet-brandbaar materiaal worden geplaatst, zoals een stalen plaat, een glazen plaat, tegels of een stenen plaat.

Normale opstelling - (rechte hoek)

Niet-geïsoleerde rookbuis.

A. afstand tot meubelen (min.) 500 mm

Afstand tot brandbare materialen (min.)

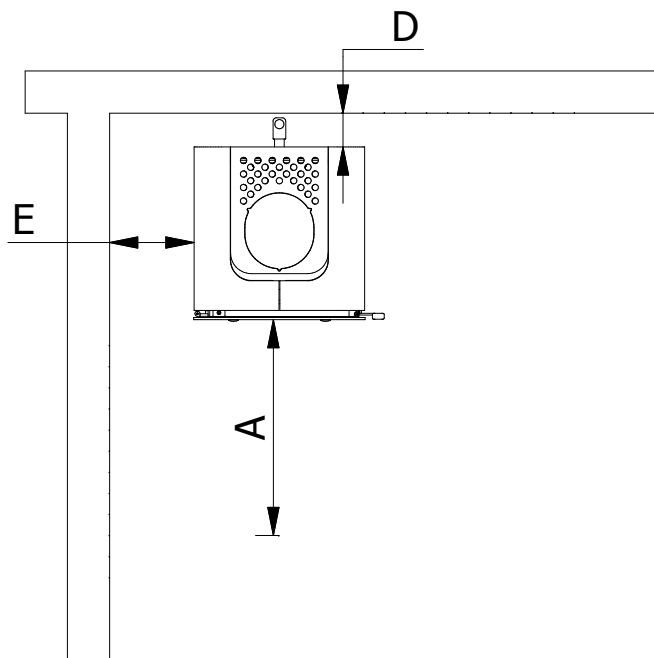
B. vooraan (vloer) - als de afstand niet wordt vermeld, volg dan de nationale /lokale voorschriften

C. zijkant (vloer) - als de afstand niet wordt vermeld, volg dan de nationale /lokale voorschriften

D. achteraan (wand) 80 mm

E. zijkant tot wand 200 mm

Afstand D is 80 mm vanwege de handgreep van de convectieklep.



Hoekmontage 45°

Niet-geïsoleerde rookbuis

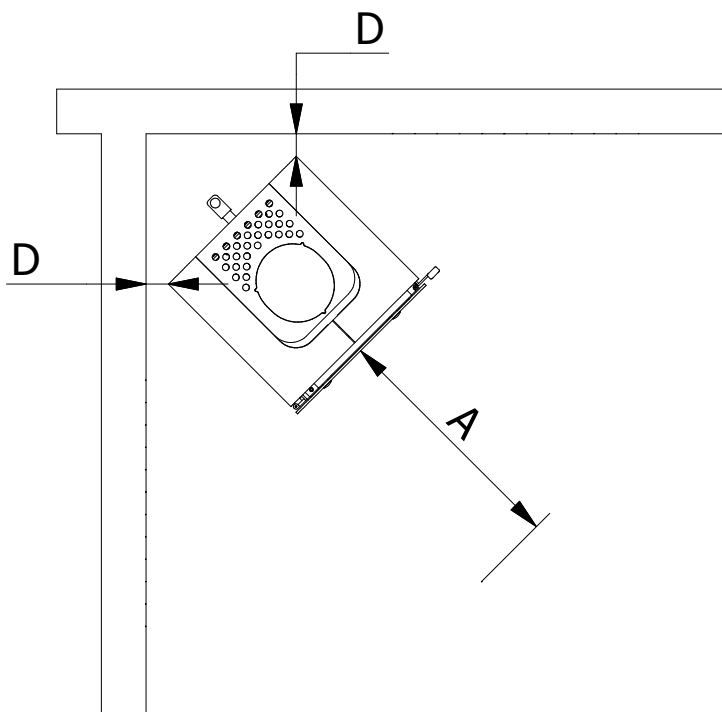
A. Afstand tot meubelen (min.) 500 mm

Afstand tot brandbare materialen (min.)

B. vooraan (vloer) - als de afstand niet wordt vermeld, volg dan de nationale /lokale voorschriften

C. zijkant (vloer) - als de afstand niet wordt vermeld, volg dan de nationale /lokale voorschriften

D. achteraan (wand) 50 mm



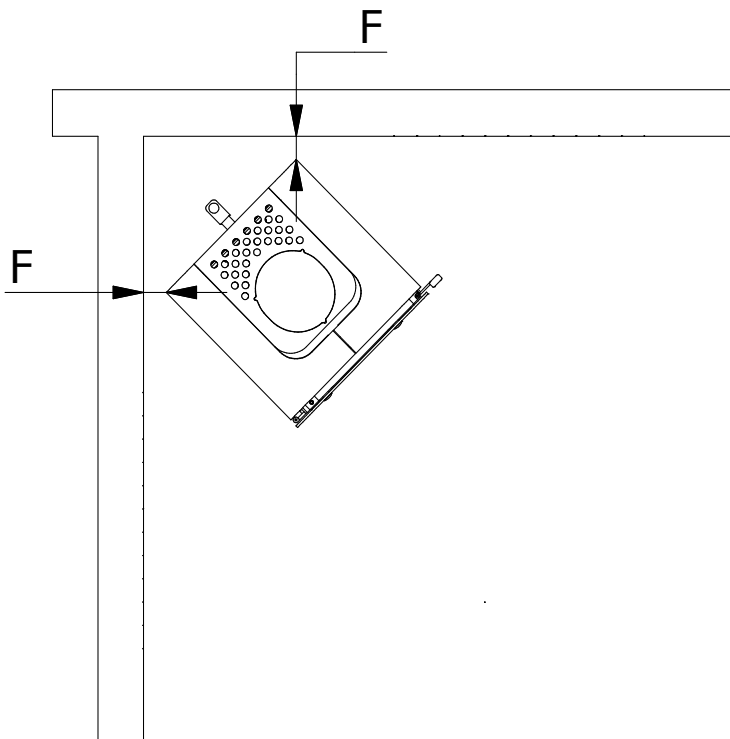
Vrije ruimte tot niet-brandbare materialen

We adviseren een afstand van minimum 50 mm (F) tot niet-brandbare materialen aan, zodat u makkelijk kunt schoonmaken.

De reinigingsdeur moet altijd bereikbaar zijn.

Voor de normale opstelling:

afstand F is 80 mm vanwege de handgreep van de convectieklep.



Brandhout

Uw RAIS kachel is ontworpen en is gecertificeerd volgens EN 13240 en NS 3058/3059 voor het branden van gekliefd en gedroogd brandhout. Het brandhout mag slechts 15-22% water bevatten en een maximale lengte hebben van ongeveer 28 cm, of de breedte van de stookplaats min 50-60 mm.

Nat hout verbranden is niet economisch voordelig en veroorzaakt roet en andere stoffen die schadelijk zijn voor het milieu en ook een slechte brandstofverbruik. Vers gekapt hout bevat 60-70% vocht en is daardoor ongeschikt als brandstof. Gekliefd hout moet minstens twee jaar worden opgeslagen vóór het als brandstof wordt gebruikt. Brandhout met een diameter van meer dan 100 mm moet worden gekliefd. Ongeacht de grootte van het hout moet het oppervlak vrij zijn van schors.

Gebruik geen behandeld of geverfd hout, gelamineerd hout, hout met kunststof-bekleding, triplex, kolen, papieren briketten of afval (plastic en andere soorten kunststoffen stoten schadelijke gassen uit) als brandstof voor uw RAIS houtkachel.

Gebruikt u dergelijke materialen of meer brandhout dan aanbevolen, dan wordt uw kachel blootgesteld aan een te grote hitte. Dat zal leiden tot hoge temperaturen in de schoorsteen en een lagere efficiëntie. Bovendien kunnen uw kachel en schoorsteen worden beschadigd, en zal uw waarborg vervallen.

Hoe goed hout brandt, hangt nauw samen met de hoeveelheid vocht die het bevat. Een hoge vochtigheid leidt tot minder warmte: hoe meer water in het brandhout, hoe meer energie verloren gaat om dat water te doen verdampen.

GEBRUIK ALLEEN AANBEVOLEN HOUTBRANDSTOF

De verwarmingswaarde van verschillende soorten hout die twee jaar gedroogd zijn en een vochtgehalte hebben van 15-17% leest u af uit de onderstaande tabel.

Houtsoort	Droog hout kg/m ³	In Vergelijking met beuk/eik
Haagbeuk	640	110%
Beuk en eik	580	100%
Es	570	98%
Esdoorn	540	93%
Berk	510	88%
Bergden	480	83%
Spar	390	67%
Populier	380	65%

Alle houtsoorten geven dezelfde warmte af per kg, maar de dichtheid is niet dezelfde. Een voorbeeld: 1 kg beuk neemt minder plaats in dan 1 kg spar.

Drogen en opslaan

Hout heeft tijd nodig om te drogen. Hout dat als brandstof wordt gebruikt, moet minstens twee jaar drogen voor een optimale verbranding.

Hier zijn enkele tips:

- Houd hout gezaagd, gespleten en gestapeld in een luchtige, zonnige locatie beschermd tegen regen (zuidkant van het huis is ideaal).
- Laat voor een goede verluchting voldoende ruimte tussen de op elkaar gestapelde rijen
- Dek de houtstapels niet af met plastic, want dat belet het hout om goed te drogen.
- Het is nuttig de brandhout twee of drie dagen vóór gebruik binnen in huis te leggen

Werking van de kachel

De kachel heeft twee vuurhaarden:

- de bovenste stookplaats (BS) dient om de kachel aan te steken.
- de onderste stookplaats (OS) dient voor de naverbranding en mag **niet** gebruikt worden voor aansteken en stoken.

De naverbranding zorgt voor een efficiënt gebruik van de brandstofenergie en een bijna volledige verbranding van de schadelijke stoffen die zich in de rook bevinden.

Na het aansteken wordt de luchtstroom doorheen de bovenste stookplaats naar het rookkanaal (de schoorsteen) geleid. Wanneer de kachel een bepaalde temperatuur bereikt, wordt de luchtstroom omgeleid, en de nog niet verbrande gassen worden uit de bovenste stookplaats naar de onderste stookplaats gevoerd door een opening in de bodemplaat van de bovenste stookplaats (vermiculiet).

Boven deze opening bevindt zich een stalen koepel.

Daardoor worden de vlammen doorheen de koepel naar de onderste stookplaats geleid met het oog op de naverbranding van de gassen.

Automatische regeling van de verbrandingslucht

Deze kachel is uitgerust met een zelfstandige en zelfregelende luchtklep. Daarom is er geen klephandvat aanwezig.

Primaire lucht is de verbrandingslucht die naar de primaire verbrandingszone wordt toegevoerd, d.w.z. de gloeilaag van de brandstof. Deze lucht, die koud is, wordt enkel tijdens de aansteekfase gebruikt.

Secundaire lucht is de lucht die naar de gasverbrandingszone gevoerd wordt, d.w.z. lucht die bijdraagt tot de verbranding van de pyrolysegassen (voorverwarmde lucht die voor het schoonmaken van de ruiten en voor verbranding gebruikt wordt). Deze lucht wordt via de klep naar binnen gezogen en via de zijkanalen voorverwarmd, waarna hij als warme spoellucht naar de ruit gestuurd wordt. Deze warme lucht spoelt langs de ruit naar omlaag en houdt deze vrij van roet.

Wanneer de vlammen helder geel zijn, is er sprake van zuivere verbranding. De geleidingsmondstukken bevinden zich in de achterplaat van de bovenste stookplaats. Zij zorgen er mee voor dat de gloeilaag altijd zuurstof krijgt en een hoge temperatuur behoudt. Zij zorgen voor een snelle opstart na het bijvullen en verminderen het risico op het uitdoven van het vuur.

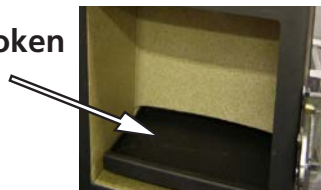
BELANGRIJK! - tijdens het aansteken en het stoken

Indien u de asla gebruikt, **moet** deze zich op de bodem van de onderste stookplaats bevinden.

koepel

bovenste stookplaats

onderste stookplaats



Eerste keer ontsteking

BELANGRIJK:

U mag enkel hout leggen in de bovenste stookplaats, zowel bij het aansteken als tijdens het branden.

Een voorzichtige start is de moeite waard. Begin met een klein vuur, zodat uw kachel kan wennen aan hoge temperaturen. Dit is de beste manier om te starten en hierdoor vermijden U mogelijke schade.

De eerste paar keren kunt u een vreemde geur waarnemen, die afkomstig is van de werking van de hitte op de verf en de materialen. Dat is normaal en het zal snel verdwijnen. Zorg er gewoon voor dat er veel frisse lucht in de kamer is wanneer u het vuur aansteekt.

Let erop dat u tijdens het aansteken de geverfde oppervlakken niet aanraakt. Open en sluit de deur regelmatig om te voorkomen dat de fittingen zouden kleven. Tijdens het eerste opwarmen en afkoelen kan het metaal wat klikgeluiden maken, omdat het wordt blootgesteld aan grote temperatuurschommelingen. Ook die geluiden zijn normaal en zullen verdwijnen.

Gebruik nooit vloeibare brandstof om het vuur aan te steken of aan de gang te houden, want dit veroorzaakt ontploffingsgevaar.

Als u de kachel een tijd niet hebt gebruikt, ga dan op dezelfde manier te werk als de eerste maal.

Aanmaken en bijvullen

OPGELET!!

Als luchtsysteem is aangesloten, de klep moet open zijn.

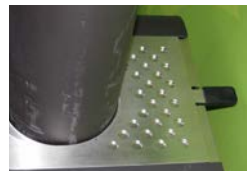
“Top-Down” aanmaken (achteraan in de gebruiksaanwijzing)

- U kunt het luik openen en sluiten met het kleine beslag onderaan het luik.



- Plaats om te beginnen ongeveer 1kg hout (bv. 1 gekloofd houtblok) op de bodem van de bovenste stookplaats vóór de koepel, dichtbij de kleine voorruit (1).
- Leg ongeveer 1,2 kg droog aanmaakhout los achter het houtblok (2) bovenop de koepel, evenals 2 tot 3 aanmaakblokjes of iets dergelijks.

- Steek het vuur aan (3) en sluit de bovenste convectie van de kachel.
- Sluit het luik en zet het op een kier - kantel het handvat.



- Als het aanmaakhout goed brandt (4) sluit u het deurtje volledig (na ongeveer 5 min.).
- Wanneer de temperatuur een bepaalde waarde bereikt, zal de klep de rook in een andere richting sturen. Zo ontstaat er een neerwaartse vlam uit de bovenste stook-plaats naar de onderste stookplaats (5 - 6).
- Als de laatste vlammen gedoofd zijn en er een mooie gloeilaag ligt (7), legt u er 1 à 2 stukken hout bij (ongeveer 1-1½ kg) (8). Leg het hout achteraan in de stookplaats, bovenop de koepel! Sluit het luik volledig.

OPGELET!!

Als het vuur te veel naar beneden heeft gebrand (een te kleine gloeilaag), kan het langer duren voordat de vlammen naar de onderste stookplaats worden omgeleid en er een zuiverder verbranding verkregen wordt.

Als u stookt, moet de rook die uit de schoorsteen komt, bijna onzichtbaar zijn, er mag slechts een "flikkering" in de lucht zichtbaar zijn.

Als u de kachel bijvult, moet de deur voorzichtig geopend worden om te vermijden dat er rook naar buiten komt. Voeg nooit hout toe terwijl de kachel nog brandt.

RAIS raadt aan 1 - 2 houtblokken (van ongeveer 1 - 1 ½ kg) per 1½ uur toe te voegen (intermitterend bedrijf).

OPGELET!!

Hoed goed toezicht op de oven tijdens het aanmaken.

Wanneer de kachel eenmaal brandt, moet het deurtje altijd gesloten blijven.

Controle

Tekenen die erop wijzen dat de kachel correct brandt:

- de as is wit
- de wanden van de stookplaats zijn vrij van roet
- het hout is voldoende droog

WAARSCHUWING!!

Als het brandhout heel zachtjes brandt zonder vlammen of rook, en er te weinig lucht wordt toegevoegd, zullen onverbrande uitlaatgassen worden ontwikkeld.

Uitlaatgassen kunnen worden ontstoken en ontploft, wat leidt tot schade aan het materiaal en kan eventueel ook een persoonlijk letsel teweegbrengen.



Als er slechts een paar gloeiende kolen overblijven moet u het vuur weer aansteken.

Als je gewoon nieuwe kolen toevoegd en het vuur niet opnieuw aansteekt zullen de kolen niet oplichten, maar worden er onverbrande uitlaatgassen ontwikkeld.



Hier is brandhout toegevoegd aan een gloeiend laag kolen die te klein is, en de luchtstroom is te klein - rook is ontwikkeld.



Vermijd zware rook - gevaar van een uitlaatgassen explosie.

In het geval van zeer zware rook, open deur en maak het vuur opnieuw aan.

Reiniging en onderhoud

Laat uw schoorsteen en kachel eenmaal per jaar nakijken door een professionele schoorsteenveger. Tijdens het schoonmaken, nakijken of herstellen moet de kachel koud zijn.

Als er zich roet bevindt op het glas van de deur,

- bevochtig dan een stuk papier of krantenpapier, duw het even in de koude as en wrijf ermee over het glas.
- gebruik een ander stuk papier om op te poetsen en het glas zal opnieuw schoon zijn.
- als alternatief wordt glasreiniger gebruikt, zoals verkrijgbaar bij uw RAIS dealer.

Voor de uitwendige schoonmaak van de geverfde oppervlakken (bij een koude kachel!) gebruikt u best een droge, stofvrije doek of een zachte borstel.

De stookplaats schoonmaken

Verwijder de as en bewaar het in een niet-brandbare houder tot het is afgekoeld. Na dien kunt u de as in de vuilnisbak gooien.

De asla moet worden geleegd als nodig is.

OPGELET!!

Denk eraan dat u

- NOOIT alle as uit de stookplaats mag verwijderen.
- Laat een laag van ongeveer 20 mm liggen voor een betere verbranding.

Bij de start van een nieuw kachel seizoen moet u de schoorsteen en de rookkanalen op eventuele verstoppingen nakijken.

Onderzoek de binnenkant en exterieur van de kachel voor schade, in het bijzonder de pakkingen en de warmte-isulerende platen (vermaculiet).

Verwijderen van as uit de stookplaats

Verwijder voorzichtig de koepel en de kleine ruit vóór de stookplaats (asstop).

Front ruit
(asstop)

koepel



Met het oog op de schoonmaak van de bovenste stookplaats kan de asla verplaatst worden. Plaats hem onder de bovenste vuurhaard in 2 beslagen.

asla



beslag



De as kan in de asla geveegd en verwijderd worden.
Plaats de asla weer in de onderste stookplaats.

De asla mag **niet** onder de bovenste stookplaats blijven:

- het deksel kan dan niet gesloten worden en kan hierdoor beschadigd raken.
- de asla verhindert de speciale functie van de kachel (naverbranding in de onderste vuurhaard).



Schoonmaak van de rookkanalen

Bovenste stookplaats

Om de toegang tot het rookkanaal te krijgen, verwijder de bovenste plaat - de rookplaat is gemaakt van vermiculiet.

Verwijder de rookplaat voorzichtig door hem aan een kant omhoog te kantelen en hem een beetje opzij te draaien.



Trek de plaat voorzichtig naar buiten

Verwijder stof en vuil en zet de onderdelen terug in omgekeerde volgorde.

OPGELET!!

- Wees voorzichtig als u de platen terugzet.

Onderste stookplaats

1. Schroef een van de beslagen van de asla onder de bovenste vuurhaard eraf. (inbussleutel 4mm)
2. Til de bodemplaats voorzichtig uit de kachel (gebruik bv. een brede sleufschroevendraaier).



3. Verwijder voorzichtig de zijplaat.



4. Til de achterste plaat er voorzichtig uit.



5. Verwijder stof en vuil en zet de onderdelen terug in omgekeerde volgorde.



OPGELET!!

- Wees voorzichtig als u de platen terugzet.

Oplossen van problemen

Er ontsnapt rook uit de deur:

Er is onvoldoende trek in de schoorsteen (<12 Pa)

- kijk na of de schoorsteen of het rookkanaal verstopt is
- kijk na of de keukenventilator in gebruik is; is dat het geval, zet hem dan uit en open even het raam

Roet op het glas:

Het hout is te vochtig

- zorg ervoor dat de kachel voldoende is opgewarmd vóór u de deur sluit

De kachel brandt te snel:

- de fitting zit misschien te los
- de trek in de schoorsteen kan te hoog zijn (>22 Pa); is dat het geval, installeer dan een demper

De kachel brandt te langzaam:

- te weinig brandhout
- er komt onvoldoende lucht in de kachel
- het rookkamersysteem is niet schoongemaakt
- de schoorsteen lekt
- een lek tussen schoorsteen en rookkanaal

Als de problemen blijven aanhouden, raden we u aan uw schoorsteenveger of uw RAIS dealer te contacteren.

WAARSCHUWING!!

Bij de schoorsteenbrand:

- sluit alle luchttoevoer naar de kachel, als er een klep voor luchttoevoer van buiten is geïnstalleerd
- contact opnemen met de brandweer
- gebruik nooit water om te blussen!
- dan moet u contact opnemen met uw schoorsteenveger om de kachel en schoorsteen te controleren.

BELANGRIJK!!!

- Om een veilige verbranding te verkrijgen, moet u zuiver gele vlammen of een zuivere gloed hebben
- het hout mag niet liggen "smeulen" – sluit daarom

Reserveonderdelen **bionic fire**

Indien u gebruik maakt van andere reserveonderdelen dan degene die RAIS aanbeveelt, vervalt de waarborg.

Verder kunnen alle vervangbare onderdelen als reserveonderdelen bij uw RAIS-verkoper worden aangekocht.

Zie de hierna volgende tekeningen van reserveonderdelen voor de afzonderlijke producten (achterzijde van de gebruiksaanwijzing)

Ref.	Aantal	Productnr.	Beschrijving
1	1	8501090	Glazen deur
2	1	9502200	Set skamol stenen
3	1	1015500	Set pakkingen voor deur
4	1	61-00	Aansluiting voor rookafvoer 6"
5	1	8500912SV	Bodemplaat van de convectieklep
6	1	8500911mon	Bovenplaat van de convectieklep
7	1	8500913	Bedekking voor bovenuitgang
8	1	8507010mon	Betonnen achterpaneel
9	1	8500127sort	Achterpaneel voor stalen/houten sokkel
10	1	8500107sort	Achterpaneel voor betonnen sokkel
11	2	9501890	Lukketøj
12	1	8500101sort	Linker zijpaneel – betonnen/houten sokkel
13	1	8500102sort	Rechter zijpaneel – betonnen/houten sokkel
14	1	8500121sort	Linker zijpaneel - stalen sokkel
15	1	8500122sort	Rechter zijpaneel - stalen sokkel
16	1	8500401	Betonnen sokkel
17	1	8500402sort	Stalen sokkel
18	1	850041190	Houten sokkel
19	1	8504101	Reflectorplaat voor houten sokkel
20	1	9505010	Front ruit (asstop)
21	1	9502250	Koepel top
22	1	9502251	Koepel bund
23	1	9502252	Vlam bescherming
24	1	61-105	Aansluiting voor rookafvoer 5"

DECLARATION OF PERFORMANCE

Regulation (EU) 305/2011 No. 0001 — CPR-2013/07/01

No.: 950

- | | | |
|---|--|---|
| 1. Unique identification code of the product-type | RAIS bionic fire ^{EVO}
RAIS bionic fire ^{STUDIO} | ATTIKA bionic fire ^{EVO}
ATTIKA bionic fire ^{STUDIO} |
| 2. Type | Room heater burning solid fuel without hot water supply | |
| 3. Intended use | Domestic room heater | |
| 4. Manufacturer | RAIS A/S Telephone +45 98 47 90 33
Industrivej 20, Telefax +45 98 47 92 91
Vangen Webmail kundeservice@rais.dk
DK-9900 Homepage www.rais.com
Frederikshavn, Denmark
n/a | |
| 5. Authorised representative | n/a | |
| 6. System of assessment AVCP | System 3 | |
| 7. Notified body | The notified laboratory <i>Danish Technological Institute - Identification no. 1235</i>
<i>Teknologiparken, Kongsvang Allé 29, DK-8000 Århus C</i>
performed the determination of the product type on the basis of type testing under system 3 and issued test report
a. 300-ELAB-1813-EN | |

8. Declared performance Harmonized technical specification; EN 13240:2001/A2:2004/AC:2007

Essential characteristics	Performance	
Fire safety		
Reaction to fire	A1	Uninsulated flue
Distance to combustible materials Minimum distances [mm] <i>For other installation settings see instruction manual</i>	Rear	50
	Sides	200
	Ceiling	-
	Front	500
	Floor	-
Risk of burning fuel falling out	Pass	
CO-emission of combustion products	0,024 %	
Surface temperature	Pass	
Electrical safety	Pass	
Cleanability	Pass	
Maximum operating pressure	- bar	
Flue gas temperature T at nominal heat output	166 °C	
Mechanical resistance (to carry a chimney/flue)	NPD	
Thermal output		
Nominal heat output	4,6 kW	
Room heating output	4,6 kW	
Water heating output	- kW	
Energy efficiency ¹⁾	86 %	

9. The performance of the product identified in points 1 and 2 is in conformity with the declared performance in point 8. This declaration of performance is issued under the sole responsibility of the manufacturer identified in point 4.

Signed for and on behalf of the manufacturer by:

Henrik Nørgaard, Managing Director

Place FREDERIKSHAVN, DENMARK

Date 1/9-2016



 Signature

EC CERTIFICATE AND DECLARATION OF CONFORMITY

No.: 950

The undersigned, whom represent the following manufacturer

Manufacturer:	RAIS A/S
Address:	Industrivej 20, 9900 Frederikshavn, Denmark

Here by declares that the product

Product identification: RAIS BionicFire
--

obligates the requirements according to the following EC directive(s)
(Inclusive all valid supplementary material)


Reference no.	Title
1989/106/EC	Directive of Building regulations (89/106/EEC Construction Products – CPD)

And that all standards and/or technical specifications mentioned on the next page have been carried out.

Last two figures, the year, where the CE-label was put on the stove: 13

PLACE: FREDERIKSHAVN, DENMARK

DATE: 17-01-2013


.....
Signature

Henrik Nørgaard, Managing Director

00065172290

Air system tilslutning bagved
Air system connection behind
Air system tilkobling bak
Air-system anslutning bakom
Air järjestelmän yhteyden takana
Raccordement du système d'air derrière
Luchtsysteem aansluiting achter

00065172390

Air system tilslutning gulv
Air system connection floor
Air system tilkobling gulvet
Air-system anslutning golv
Air järjestelmän yhteydessä lattiasta
Plancher connexion du système d'air
Luchtsysteem aansluiting vloer





TEST Reg.nr. 300



**TEKNOLOGISK
INSTITUT**

Teknologiparken
Kongsvang All. 29
DK-8000 Aarhus C
Phone +45 72 20 10 00
Fax +45 72 20 10 19
Info@teknologisk.dk

TEKNOLOGISK INSTITUT

Akkrediteret prøvningsorgan, DANAK-akkreditering nr. 300
Notificeret prøvningsorgan med ID-nr. 1235

Prøvningsattest II

Uddrag af rapport nr. 300-ELAB-1813-EN Rev1 og 300-ELAB-1813-NS

Emne: Brændeovne; Rais BionicFire Concrete, Rais BionicFire Wood, Rais BionicFire Steel, Rais BionicFire Studio og Attika BionicFire Concrete, Attika BionicFire Wood, Attika BionicFire Steel, Attika BionicFire Studio.

Rekvirent: Rais A/S
Rais A/S, Industrivej 20, 9900 Frederikshavn
CVR nr.:25195612 P-nr.:1001580195

Procedure:

X	Prøvnings efter DS/EN13240/A2:2004
X	Prøvnings efter NS3058-1 & -2 (partikelmåling)
X	Emissionsmåling efter CEN/TS 15883 (støv og OGC)

Prøvningsresultater

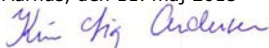
Akkrediteret prøvning af brændeovn iht. EN 132240 er foretaget med brænde der påfyres manuelt, og følgende resultater blev opnået:

Nominal ydelse: 4,6 kW
CO-emission: 0,024 % - henført til 13 % O₂
Virkningsgrad: 86 %
Røggastemperatur: 166 °C
Afstand til bagvæg: 50 mm (normalopstilling mod brandbar væg)
Afstand til sidevæg: 200 mm (normalopstilling mod brandbar væg)

Emissioner iht. NS 3058 og/eller CEN/TS 15883:

Partikler efter NS 3058: 0,635 g/kg (tørstof) middelværdi (krav 2015:5 / 2017:4)
Partikler efter NS 3058: 0,64 g/kg (tørstof) maksimalt (krav 2015:10 / 2017:8)
OGC efter CEN/TS 15883: 11 mgC/Nm³ ved 13% O₂ (krav 2015:150 / 2017:120)
Støv efter CEN/TS 15883: <4 mg/Nm³ ved 13% O₂ (krav 2015:40 / 2017:30)

Bemærk venligst, at de oplyste værdier er et uddrag af prøvningsrapporten.
For yderligere oplysninger henvises til prøvningsrapporten, se nummer ovenfor.

Aarhus, den 11. maj 2015  Kim Sig Andersen Konsulent	Skorstensfejerp tegning
--	-------------------------

På baggrund af ovennævnte emissioner attesteres det hermed, at fyringsanlægget opfylder emissionskravene i bilag 1 til Bekendtgørelse nr. 46 af 22/1-2015 vedr. regulering af luftforurening fra fyringsanlæg til fast brændsel under 1 MW, for så vidt:

Krav fra 2015 til januar 2017 opfyldt: X	Krav efter januar 2017 opfyldt: X
---	--

Rais 1813 BionicFire.docx

11-05-2015 14:08:42

Dette PDF dokument er kun gyldigt, hvis det er digitalt signeret med OCES digitalsignaturen for Kim Sig Andersen, Teknologisk Institut.
This PDF document is only valid if digitally signed with the OCES digital signature for Kim Sig Andersen, Danish Technological Institute.



attika[®]
FEUERKULTUR

ATTIKA FEUER AG

Brunnmatt 16
CH-6330 Cham
Switzerland
www.attika.ch

RAIS[®]
ART OF  FIRE

RAIS A/S

Industrivej 20
DK-9900 Frederikshavn
Denmark
www.rais.dk