

Monterings- og brugsvejledning

Ovne i Lotus Visto-serien

(Lotus Visto L, R, 3)

Version 1, 03/10-2021



Indledning

Tillykke med din nye Lotus-brændeovn

Vi håber og tror, at den vil give dig mange varme stunder. Men før du rigtig kan få glæde af din investering, bør du læse denne vejledning grundigt igennem. Den indeholder nogle konkrete råd til, hvordan du får mest glæde af ovnen - både nu og i årene fremover. Derfor er den altid god at gemme som alle andre brugsanvisninger.

Lotus' brændeovne har en lang tradition bag sig med de første produktioner tilbage i 1979. Produktionen sker i dag i Langeskov og eksporteres til mange europæiske markeder. Ovnene er produceret efter gode, danske traditioner og har i årevis glædet deres ejere med trofast tjeneste. Så endnu engang tillykke med din nye Lotus-brændeovn. Den skal nok blive en lun begyndelse på et helt nyt hjemmeliv.

Ovnen er beregnet til 'intermitterende forbrænding', hvilket opnås ved at følge vejledningen nedenfor under 'Brug af ovnen'.

Montering af ovnen

Før din nye brændeovn er klar til at sprede varme og hygge, bør du læse disse sider grundigt igennem. Her gennemgår vi de krav, der er til monteringen og omgivelserne. I øvrigt henviser der til at alle til enhver tid gældende lokale forordninger, inklusive dem der henviser til nationale og europæiske standarder, skal overholdes ved installation af brændeovnen.

Det skal endvidere advares mod enhver uautoriseret ændring af brændeovnen, ligesom det skal bemærkes at overfladerne på brændeovnen bliver varme.

Lotus anbefaler at ovnen monteres af en autoriseret Lotusforhandler eller af en pejsemontør anbefalet af en autoriseret Lotusforhandler.

Husk – ovnen må ikke tages i brug inden installationen er godkendt af den lokale skorstensfejer.

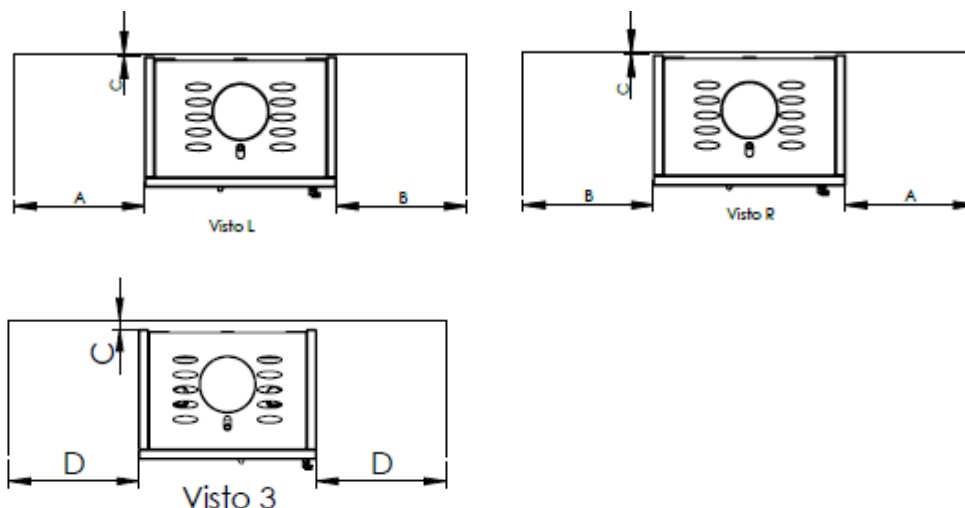
Bemærk endvidere at eventuelle luftriste skal placeres således, at de ikke kan blokere.

Afstand til brændbart materiale

Til brændbart materiale, som brændbare vægge, møbler mv., gælder af sikkerhedsmæssige hensyn en række minimumsafstande.

Følgende minimumsafstande er gældende for ovne i Lotus Visto-serien:

A= 700 mm, B= 4000mm C: 30 mm, 1000 mm foran ovnen



Afstand til ikke brændbart materiale

Til ikke brændbart materiale bør der være en afstand på 80-100 mm, således at ovnen kan frigøre og fordele varmen samtidig med, at du kan gøre rent på og omkring ovnen.

Tekniske specifikationer

Model	Højde	Bredde	Dybde	Vægt
Visto L	1513 mm	590 mm	400 mm	318 kg
Visto R	1513 mm	590 mm	400 mm	318 kg
Visto 3	1513 mm	548 mm	400 mm	281 kg

Middelværdier ved afprøvning efter ES/EN 13 240:

Røggastemperatur: 196,4°C

Røggasmassflow: 7,3 g/s

Virkningsgrad: 81,9 %

Nominel ydelse: 5,4 Kw

Røgtræk: 12 pa

Skorstenen

Et godt træk i din skorsten har afgørende betydning for, hvor godt en ovn kommer til at brænde. Bemærk at der skal være adgang til renselåger.

Skorstenens virksomme højde skal typisk være mellem 3,5 og 4,5 meter. Ved virksom højde forstås afstanden fra ovnens top og til toppen af skorstenen. Skorstenens lysning skal være min. Ø150 mm (indvendigt mål) i stålskorstene og min. Ø175-180mm i murede skorstene eller skorstene af keramiske elementer, da deres indvendige overflade ofte er ru og yder modstand.

Alle samlinger og tilslutningssteder skal naturligvis være tætte og skorstenen skal kunne yde et træk på min. 1,2 mm vandsøjle (12 Pa).

Det er muligt at tilslutte brændeovnen på skorstene, der samtidig benyttes til andet formål. Her skal de konkrete lokale forhold vurderes af installatør og/eller skorstensfejer.

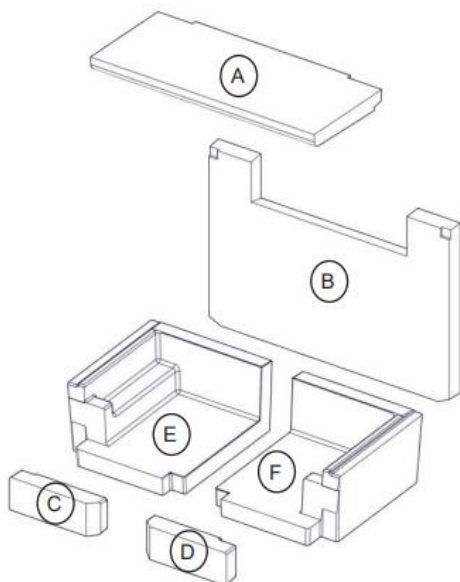
Røgspjæld

Hvis din skorsten har et røgspjæld, skal dette have en tvangsåbning på mindst 20 cm².

Montering af isoleringsplader

Nedenfor er vist i hvilken rækkefølge isoleringspladerne monteres.

- A. Røgvenderplate
- B. Bagplate
- C. Venstre bund front
- D. Højre bund front
- E. Bund venstre
- F. Bund højre



Tilførsel af forbrændingsluft

Det er vigtigt for en god og ren forbrænding, at der tilføres tilstrækkeligt med luft til bålet. For at dette kan lade sig gøre er det imidlertid en forudsætning, at der tilføres luft til rummet, hvor ovnen er opstillet.

I langt de fleste rum vil der være tilstrækkeligt med luft, ikke mindst hvis nogle af dørene mellem rummene i huset står åbne. I særlige tilfælde kan det være nødvendigt at anbringe en luftventil i ydermuren i rummet, hvor ovnen er opstillet.

Gulvet

Bemærk at der er tale om en tung ovn og det skal sikres at gulvet har den fornødne bæreevne.

Når du placerer din ny Lotus-ovn på gulvet, skal den stilles på en ikke brændbar plade, f.eks. af stål eller stenmateriale. Pladen skal være så stor, at den når minimum 30 cm foran ovnen og 15 cm på hver side af ildstedets åbning.

Skorstensfejer

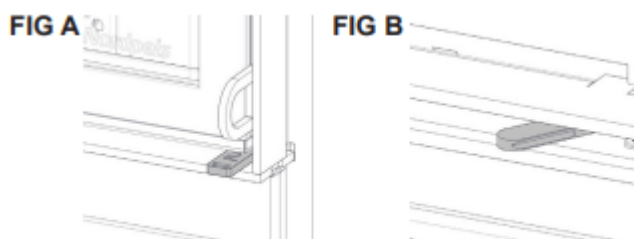
Når din nye ovn er monteret, skal du huske at anmelde installationen til skorstensfejeren. Til dels skal installationen synes og til dels skal skorstenen fremover renses af skorstensfejeren. **Brug af ovnen**

Nedenfor er gennemgået den fremgangsmåde, der er anvendt ved ovnens DS-afprøvning hos Teknologisk Institut. Det er denne fremgangsmåde, der på den givne skorsten fører til den bedste forbrænding. Brændemængde og spjældindstilling kan varieres efter det individuelle behov for opvarmning og den konkrete skorstens træk.

Ovnen er afprøvet med Birkebrænde med ca. 18 % fugtighed.

Optænding og løbende påfyring ved EN-afprøvning

1. Læg ca. 2,1kg optændingspinde ind i bunden af ovnen, stablet på kryds og tværs som et bjælkehus. Læg 2 spritblokke i midten og antænd dem.



A. Optændingsspjæld **B. Luftspjæld**
Trykket ind= Lukket Venstre = Lukket
Trukket ud = Åbent Højre = Åbent

2. Luk lågen på klem, så der er en åbning på ca. 2cm. Åbn helt op for optændingsspjældet under lågen Fig. A (det trækkes helt ud). Luftspjældet Fig. B over brændkammeret åbnes helt (trykkes mod højre).
3. Når bålet brænder godt lukkes optændingsspjældet A.
4. Luftspjældet B dæmpes efter behov under optændingen (skydes længere mod venstre).
5. Når bålet er brændt ned til gløder (der er ikke flere flammer), åbnes lågen forsigtigt, så asken ikke hvirvles med ud. Spred forsigtigt gløderne ud med en ildrager, så de ligger i et jævnt lag.
6. Læg 2 stykker brænde i ovnen, ca. 1,4kg i alt. Det ene stykke lægges gerne i bunden og det andet på skrå henover. Stykkerne antændes bedst, hvis de har en kløvet side, der vendes ud mod lågen og en ned i gløderne. Luk lågen helt til med det samme.
7. Spjældet åbnes helt og efter ca. 2 minutter stilles spjældet, så det står ca. 1/2 åben. Hvor meget spjældet præcis skal stå åben kan variere med den enkelte skorstens træk, men flammerne skal nu stabilisere sig til et 'roligt brændende bål
8. Når brændet er brændt ned til gløder (efter ca. 1 time), startes forfra fra pkt. 5.

Langsom forbrænding

På et fornuftigt glødelag lægges en god mængde brænde (3,0-3,5kg fordelt på 3-5 stykker brænde – ikke 1 eller 2 store klodser) ind og når ilden har fået godt fat reguleres der ned for luften. Der må aldrig reguleres mere ned end så der stadig er klare og blivende flammer. Når dette bål er brændt ned, så kan

perioden frem til næste påfyring strækkes yderligere ved at lukke helt for spjældet, således at der ikke trækkes kold luft gennem ovnen.

Hvis lufttilførslen reguleres for tidligt ned eller i øvrigt generelt er for lille, medfører det dårlig virkningsgrad og for høje emissioner til skade for miljøet.

Aske

Asken kan smides i skraldespanden til dagrenovation. Asken bør altid være afkølet i 1-2 døgn, før den smides i skraldespanden, da der ellers fortsat kan være gløder, som kan antænde affald eller skraldepose.

Gode råd

Optænding efter længere pause

Såfremt ovnen ikke har været anvendt gennem længere tid, så bør skorstenen undersøges for blokering inden genoptænding.

Rengøring af ovnen

Alle Lotus-ovne er fra fabrikkens side overfladebehandlet med original Senothermlak i farven 'koks' eller 'grå'. Denne behandling gør, at ovnen, under de første optændinger, afgiver en speciel lugt, men den forsvinder efter få gange. Sørg for god udluftning.

Den malede overflade vedligeholdes ved at børste den med en blød, langhåret autobørste eller ved at bruge støvsugeren med børste.

Fedtstenene kan rengøres – ikke med skrappe midler - med lidt spray til vinduespudding. En lille skramme kan forsigtigt slibes ned med meget fint sandpapir.

Ovnen bør også regelmæssigt rengøres indvendigt. Aske, sod og evt. tjærrester fjernes fra rude og brændkammeret. Røgvenderplader bør ligeledes nedtages regelmæssigt for at fjerne sod og snavs, som ofte vil lægge sig bag pladerne. Kontrollere samtidig at der er fri passage til skorsten. Askeskuffen bør også tømmes regelmæssigt efter behov. Aske fra brændeovnen kan indeholde gløder længe efter at ovnen sidst har været i brug, læg derfor altid asken i en ildfast spand inden bortskaffelse. Husk ovnen bør kun rengøres i kold tilstand.

Skorstensbrand

I tilfælde af skorstensbrand skal låger, skuffer og spjæld lukkes til så iltforsyningen afbrydes. Relevante myndigheder m.v. tilkaldes om nødvendigt.

Vedligeholdelse af ovnen – benyt alene originale reservedele

Pakninger kan godt umiddelbart se pæne ud, de falder imidlertid sammen i varmen og mister dermed evnen til at holde ovnen tæt. Pakninger bør skiftes efter behov, da det er væsentligt for en god forbrænding og en ren røde, at ovnen er tæt.

Brændkammerbeklædningen kan knække eller blive slidt. Pladerne er lavet af Thermotte der er et isolationsmateriale, ved slitage skal materialet senest udskiftes når pladerne har en tykkelse på ca. 1,5-2,0cm. Materialet er lettere porøst. For at undgå at pladerne knækker, er det vigtigt at brændet ikke kastes, men derimod lægges ind midt i brændkammeret. Skulle man komme til at knække en Thermotte plade har det ingen betydning for pladens isolerende virkning.

Maling af ovnen med Senotherm-spray kan dække pletter eller små ridser fra kedler eller andet. Større skader skal slibes ned med fint ståluld, støvsuges og derefter sprayes. Dåsen skal rystes meget kraftigt og sprayes på med en afstand på 15-20 cm. Det er meget vigtigt, at ovnen er ude af drift og helt kold, før du bruger sprayen, ellers kan der ske store skader på grund af brandfare.

Optændingsbrænde

Optændingsbrænde er betegnelsen for fintkløvet småtræ/pinde, der er ca. 20cm lange og har en diameter på 2-3cm.

Brænde

Birk, bøg, eg, ask, elm samt frugttræer er alle velegnede til at kløve op til brænde.

Trykimprægneret træ, spånplader, farvede brochurer eller glittet papir er derimod ikke velegnet i en brændeovn. De udvikler saltsyre eller tungmetaller til stor skade for ovnen og miljøet.

Brænde til din Lotus-ovn bør have en diameter på 7-9cm og højst være ca. 30 cm langt, da det ellers kommer for tæt på ovnens sider (ved DS-afprøvningen er anvendt brænde med en længde på 25cm). Det vigtigste for en god forbrænding er at træet er tilpas tørt (en fugtighed på 15-20%). Er brændet for vådt, er det svært at få til at brænde, skorstenstrækket udebliver, det oser meget og det giver en ringere udnyttelse, da vand først skal fordampes. Dette er decideret skadeligt for miljø og medfører høje emissioner. Endvidere kan det give skader på ovn og skorsten i form af glanssod og tjærebelægninger. Dette kan i værste fald føre til

skorstensbrand. Er brændet alt for tørt, så brænder det for hurtigt. Ofte frigives gasserne i træet hurtigere end de kan forbrænde og en del går uforbrændte op gennem skorstenen. Dette giver også en ringere udnyttelse og skader miljøet.

Der er altså tale om en balance, som dog er rimelig let at finde med lidt øvelse. Se også nedenfor under opbevaring.

Opbevaring af brænde

Den bedste opbevaring af brændet er under tag, men samtidig med god udluftning, f.eks. i en carport eller under et halvtag. Stil gerne træet på en

træpalle eller lignede, så det er fri af jorden. Frisk træ, som er savet og kløvet skal gerne ligge i 1 - 2 år på denne måde afhængig af træsorten.

Hvad findes i ovnen

I ovnen ligger nærværende monterings- og brugsvejledning samt handske, som er god at bruge når du fyrer.

Driftsforstyrrelser

Hvis du har problemer med din Lotus-ovn, kan du måske finde årsagen herunder. Hvis ikke, så er du altid velkommen til at kontakte Lotus-forhandleren.

Ovnen er svær at styre - den brænder for hurtigt

Hvis ovnen er ny, så kontroller at du har fulgt vores vejledning.

Er ovnen mere end 1 år eller har den været brugt kraftigt, skal pakningerne eventuelt skiftes. Sidder pakningerne for længe, bevirker varmen, at pakningerne mister deres evne til at holde ovnen tæt.

Ovnen trækker dårligt efter installationen

Kontroller at monteringsvejledningen er fulgt. Specielt er det forholdene omkring skorstenen, som kan give anledning til problemer. Er diameter og længde i orden, er den tæt, er røgrør og overgange tætte. Eventuelt må en skorstensfejer kontaktes for at afhjælpe problemet, da skorstenen kan være forstoppet.

Der lugter af røg og sod

Det kan skyldes vindnedslag i skorstenen og sker oftest i bestemte vindretninger. Skorstenen er eventuelt for kort i forhold til tagrygningen eller træer kan være vokset op og danner turbulens.

Ovnen er svær at få til at brænde og går måske ud

Her kan der være en række årsager. De mest typiske er:

Spjældet er ikke nok åbent.

Brændet er for vådt.

Trækket i skorstenen er for lille, den er eventuelt tilstoppet eller utæt.

Glødelaget var for lille/udglødet og gav ikke varme nok til at antænde brændestykkerne

Afhængig af problemet kan det være nødvendigt at kontakte Lotus-forhandleren eller en skorstensfejer.

- ◊ Anerkendt prøveinstitut, godkendt af Europakommissionen (EU) Nr. 305/2011, notified body: 1625
- ◊ Prøveinstitut efter DIN EN ISO/IEC 17025:2018, DAkkS Nr. D-PL-17727-01-00
- ◊ Anerkendt prøveinstitut i h. t. Deistatbyggevedtægterne, reg.nr.: NRW 15
- ◊ Anerkendt prøveinstitut for byggetilsynsmæssige tilladelser
- ◊ Anerkendt DIN CERTCO prøveinstitut, reg.nr.: PL139

PRØVNINGSATTEST

Kontrolerklæring nr RRF - DK 21 5723

Prøvens art Prøve i h. t. EN 13240:2001/A2:2004/AC:2007

Ordregiver: Lotus Heating Systems A/S
Agertoften 6, DK-5550 Langeskov

Genstand for prøven: brændeovn
Visto R
Visto L
Visto 3

Nominel varmeydelse: 5,4 kW

Emissioner i forbrændingsprodukterne relateret til 13 % O₂.

CO-emissionen	1043 mg/m ³	0,09 %
Støvemissionen:	11,5 mg/m ³	efter CEN/TS15883, Annex A. 1 (DINplus metode)
C _{DOC}	69 mg/m ³	efter CEN/TS15883, Kapitel 4

Virkningsgrad: 81,8 %

CVR nr.: 26110475

P-nr.: 1000476915

Prøvningsresultater: Det attesteres herved at ovenfor nævnte fyringsanlæg opfylder emissionskravene i: Bilag 1 til bekendtgørelse nr 49 af 16/01/2018 vedr. regulering af luftforurening fra fyringsanlæg til fast brændsel under 1 MW

Bemærk venligst, at de oplyste værdier er uddrag af prøvningsrapporten.

Godkendelsesafdelingens leder



Rhein-Ruhr Feuerstätten Prüfstelle

(Dipl.-Ing. S. Müller)

Oberhausen, 10.06.2021

Skorstensfejer påtegning

Dato, underskrift

GARANTIBEVIS

Lotus Brændeovn - 10 års garanti

Lotus yder fra 1. september 2014 10 års garanti i stedet for 5 år. Denne garanti gælder for ovne der er leveret fra Lotus efter denne dato.

Dette garantibevis dækker Lotus-brændeovn model _____ med produktionsnummer _____ købt den _____.

Garantien dækker ved normal fyring, dvs. med almindeligt kløvet træ og pressede træbriketter, og kun såfremt ovnen i øvrigt betjenes iht. brugsvejledningens beskrivelser.

Garantien dækker ovnens fejlfrie funktion og omfatter ikke overophednings-skader, skader på lak, sliddele og bevægelige dele som f.eks. glas, skamol, sten, rysterist, røgvendeplader, pakninger, skydespjæld og lukketøj.

Garantien bortfalder såfremt ovnen ikke betjenes iht. betjeningsvejledning og såfremt mangler eller lignende søges/er afhjulpet af en ikke af Lotus Heating Systems A/S autoriseret person. Garantien dækker ingen skader forvoldt af u hensigtsmæssig, usagkyndig brug af ovnen.

Såfremt en vare returneres til Lotus Heating Systems A/S, og det efterfølgende viser sig at skaden ikke er omfattet af garantien, påfalder påløbne omkostninger kunden.

Ved en eventuel garantireparation forlænges garantiperioden for den udførte reparation ikke, men følger fortsat den oprindelige garantiperiode.

Dette garantibevis er kun gyldigt i udfyldt stand og ved samtidig forevisning af originalfaktura fra forhandleren. Garantiperioden følger fakturadatoen.

Vi ønsker dem held og lykke med deres nye Lotus brændeovn.

Med venlig hilsen

Forhandler:

Lotus Heating Systems A/S

EC Declaration of Conformity

Manufacturer: Lotus heating Systems A/S
 Agertoften 6, 5550 Langeskov
 Denmark

Product: Stove fired by solid fuel
 Type designation: Lotus
 Standard: EN 13240:2001/A2:2004/AC:2007
 Fuels: Wood logs




Manufacturer's declaration: The stoves are approved by RRF Rhein-Ruhr feuerstätten Prüfstelle D- 45307 Essen (NB 1625). Manufacture of the product has taken place in accordance with these documents that are the basis for the relevant type approval certification and the required manufacturing checks.


Product code	Emission of CO @ 13 % O ²	Nominel Output kW	Energy effi ciency %	Fire safety and Surface temperatur	Release of dangerous substance	Report no.
Lotus 2000	0,04	8	81	Satisfies	None	RRF-40 16 4425
Lotus 9000	0,09	5	81	Satisfies	None	RRF-40 09 1960
Lotus 9210-9230	0,09	5	81	Satisfies	None	RRF-40 14 3570
Lotus Liva 5-6	0,05	5	78	Satisfies	None	RRF-40 15 3840
Lotus Liva 7G	0,05	5	78	Satisfies	None	RRF-40 16 4234
Lotus Liva 8G	0,05	5	78	Satisfies	None	RRF-40 15 3840
Lotus M1-M4, M-Basic	0,09	6	81,9	Satisfies	None	RRF-40 04 790
Lotus Maestro series	0,08	6	83,5	Satisfies	None	RRF-40 13 3297
Lotus Maestro 152	0,08	6	83,5	Satisfies	None	RRF-40 15 3955
Lotus M2ST	0,05	6	81,9	Satisfies	None	RRF-40 09 2141
Lotus Mondo series	0,1	5	78,8	Satisfies	None	RRF-40 11 2651
Lotus Prestige	0,07	5	80	Satisfies	None	RRF-40 10 2528
Lotus Prestige Basic	0,07	5	80	Satisfies	None	RRF-40 17 4658
Lotus Prio 5-6	0,09	7	78,6	Satisfies	None	RRF-40 09 2142
Lotus Prio 7 series	0,09	7	78,6	Satisfies	None	RRF-40 13 3445
Lotus Mira 3-4	0,05	5	78	Satisfies	None	RRF-40 13 3444
Lotus Mira 7 series	0,05	5	78	Satisfies	None	RRF-40 16 4236
Lotus Living	0,1	7	80,5	Satisfies	None	RRF-40 12 3099-1
Lotus Jubilee 10	0,08	4	81	Satisfies	None	RRF-40 18 4863
Lotus Jubilee 15	0,08	4	81	Satisfies	None	RRF-40 18 4863
Lotus Jubilee 25	0,05	6	81	Satisfies	None	RRF-40 17 4613
Lotus Jubilee 35	0,07	7	82	Satisfies	None	RRF-40 14 3736
Lotus Jubilee 35 cook.	0,09	7	86	Satisfies	None	RRF-40 14 3814-1
Lotus Style 370	0,09	5,8	77	Satisfies	None	RRF-40 17 4723
Lotus Style 470W	0,1	7	81	Satisfies	None	RRF-40 17 4635
Lotus Visto	0,09	5,4	82	Satisfies	None	RRF-40 20 5723

Lotus Heating Systems A/S


Product Fiche

Name or trademark	<i>Lotus</i>	Notes
Model identifier	<i>Visto L R O</i>	
Energy efficiency class	A+	
Direct heat output	5,4 kW	-meaning the space heat output according to the product standard -rounded to the nearest one decimal place
Energy efficiency index (EEI)	110	-rounded to the <u>nearest integer</u> : 
Energy efficiency at nominal heat output	82 %	-Efficiency at nominal heat output according to the product standard (rounded to the nearest one decimal place)
Specific precautions that shall be taken when assembling, installing or maintaining the local space heater.	Selected examples: - Fire protection and safety distances such as distances to combustible building materials must be observed! - An adequate supply of combustion air for the appliance must be guaranteed at all times. Air-suction systems can interfere with the combustion air supply!	

Produktdatenblatt

Name oder Waren Zeichen	<i>Lotus</i>	Hinweise
Modell Kennung	<i>Visto L R O</i>	
Energieeffizienzklasse	A+	
Direkte Wärmeleistung	5,4 kW	- ist die Raumwärmeleistung nach den hEN's - auf die erste Dezimalstelle auf- bzw. abgerundet
Energie Effizienz Index (EEI)	110	- wird auf die <u>nächstliegenden ganze Zahl gerundet</u> : 
Brennstoff-Energie Effizienz bei Nenn Wärmeleistung	82 %	- Wirkungsgrad bei Nennwärmeleistung nach Norm (auf erste Dezimalstelle gerundet)
Hinweise zu besonderen Vorkerungen für Zusammenbau, Installation oder Wartung des Einzelraumheizgerätes	Ausgewählte Beispiele: - Die Brandschutz- und Sicherheitsabstände u.a. zu brennbaren Baustoffen müssen unbedingt eingehalten werden! - Der Feuerstätte muss immer ausreichend Verbrennungsluft zuströmen können. Luftabsaugende Anlagen können die Verbrennungsluftversorgung stören!	

Fiche produit

Raison social ou marque	<i>Lotus</i>	Notes
Désignation de modèle	<i>Visto L R O</i>	
Classe de performance énergétique	A+	
Puissance nominale	5,4 kW	-Indiquant la chaleur standard émis par l'appareil de chauffage
Indice d'efficacité énergétique (EEI)	110	- arrondi à l'entier le plus proche: 
Rendement par rapport à la puissance nominale	82 %	-Rendement à la puissance nominale en fonction de la norme de produit (arrondi à la décimale près)
Precautions spécifique Pour l'assemblage, l'installation ou l'entretien du poêle à bois.	Exemples divers: Protection contre incendie et distances de sécurité aux matériaux inflammables doit être observé ! Un correct apport d'air de combustion doit être garanti toujours, soit par grille de ventilation non blocable, soit par gainage d'air frais directement au poêle si des systèmes de ventilation mécanique interfère avec l'apport d'air.	