

BETJENINGS- OG OPSTILLINGSVEJLEDNING

SCAN-LINE CLASSIC PEJSEINDSATS



www.heta.dk



DK

DANSK DESIGN . DANSK KVALITET . DANSK PRODUKTION

Vi ønsker jer tillykke med jeres nye brændeovn, og vi er overbevist om, at i vil få stor nytte og glæde af jeres investering. Særlig hvis i følger nedenstående råd og anvisninger.

Classic pejseindsats er godkendt efter EN 13229.

Med godkendelsen har forbrugeren garanti for, at brændeovnen lever op til en række specifikationer og krav, som sikrer at der er brugt gode materialer, at ovnen er god for miljøet, og at den har en fin fyringsøkonomi.

I jeres nye brændeovn findes følgende:

<p>Betjeningsvejledning</p>		<p>CHR list</p>	
<p>Heta handske</p>		<p>Typeskilt</p>	
		<p>Prøvningsattest for skorstensfejerens påtegning</p>	

Værktøj og fedt medfølger ikke.

Heta A/S

Jupitervej 22,
DK-7620 Lemvig

Telefon: +45 9663 0600
E-mail: heta@heta.dk

Copyright © 2014 Heta
Heta er et registreret
varemærke tilhørende Heta A/S

Trykt i Danmark
Forbehold for trykfejl og ændringer

24.02.2022
0037-1120 Version 1,0

OPSTILLINGSVEJLEDNING

Opstilling af ovnen

Ovnen skal altid opstilles i henhold til nationale og evt. lokale regler.

Man skal følge de lokale bestemmelser med hensyn til opstilling af skorsten og tilslutning til skorsten. Spørg derfor altid din lokale skorstensfejer til råds inden opstilling, da det er dig selv, der har ansvaret for at gældende regler er overholdt.

Afstandsbestemmelser

Der skelnes mellem installation op til brændbar væg eller ikke brændbar væg.

Hvis væggen er af ikke brændbart materiale, kan ovnen i princippet placeres helt op imod den. Vi anbefaler dog min. 5 cm. af hensyn til rengøring bag ovnen.

Minimum afstande til brændbart materiale fremgår af typeskiltet, samt tabel side 6.

Advarsel!



Da en brændeovn bliver varm under fyring (mere end 90°C), skal der udvises en fornøden forsigtighed.

Børn bør undgå kontakt med ovnen.

Husk

1. Sørg altid for fri adgang til evt. renseløkke i skorsten.
2. Sørg altid for rigelig frisk luft til rummet.
3. Bemærk at evt. udsugningsventilatorer som kører i samme rum som brændeovnen kan bevirke at skorstenstrækket bliver for svagt, hvilket kan medføre at ovnen ikke brænder optimalt. Endvidere kan det medføre, at der kan komme røg ud af ovnen, når fyrlågen åbnes.
4. Eventuelle luftriste må ikke kunne tildækkes.

Gulvmateriale

Du skal sikre dig, at gulvet kan bære vægten af ovnen og evt. en topmonteret stålskorsten.

Foran pejseindsatsen skal underlaget bestå af ikke brændbart materiale, f. eks. stålplade, et flise- eller klinkegulv. Størrelsen på det ikke brændbare underlag, skal følge de gældende nationale og lokale regler, og skal sikre mod evt. følgevirkninger af gløder, der kan falde ud af ovnen.

Afstande se ovntabel side 6.

Højde over brændbart gulv: 350 mm.

Vær særlig opmærksom på afstand til brændbart gulv, der også er gældende, selv om der er lagt en stål- eller glasplade på gulvet. Det er selve gulvet, der skal være ubrændbart. (Beton, klinker eller lignende).

Skorstenstilslutning

Skorstenens lysning skal følge de nationale og lokale bestemmelser.

Lysningsarealet bør dog ikke være mindre end 175 cm², svarende til en diameter på ø150 mm.

Hvis der monteres spjæld i røgrøret, skal der i lukket stilling være en fri åbning på min. 20 cm².

Hvis de lokale bestemmelser tillader det, kan der tilsluttes to lukkede ildsteder til samme skorsten. Man skal dog være opmærksom på lokale krav til afstanden mellem de to tilslutninger.

Pejseindsatsen må aldrig tilsluttes en skorsten, hvor der er tilsluttet et gasfyr.

En effektiv pejseindsats stiller store krav til skorstenen. Lad derfor din skorstensfejer vurdere din skorsten.

Tilslutning til muret skorsten

Murbøsning fastmures i skorsten og røgrør føres ind i denne. Murbøsning eller røgrør må ikke føres ind i selve skorstenslysningen, men kun til den indvendige side af skorstenslysningen. Samling mellem murværk, murbøsning og røgrør tættes med ildfast materiale / snor.

Tilslutning til stålskorsten

Ved montering fra topafgang brændeovn direkte til stålskorsten, anbefales det at lade skorstenrøret gå inden i røgstudsen, således at evt. sod og kondens ledes ind i ovnen i stedet for udvendig på ovnen.

Ved opstilling hvor skorstenen føres op gennem loftet, skal nationale og lokale regler følges m.h.t. afstande til brandbart materiale. Det er vigtigt at skorsten monteres med tagbæring, så ovnens topplade ikke bærer skorstenen (stor vægt kan medføre skader på og eller støj fra ovnen).

Trækforhold

Dårlige trækforhold kan medføre, at røg trænger ud af ovnen, når lågen åbnes.

Min. skorstenstræk for denne ovn er 12 PA for at give en tilfredsstillende forbrænding. Der vil dog være risiko for røgdudslip, hvis fyrlågen åbnes under kraftig fyring.

Røggastemperatur ved nominel ydelse er 284°C henført til 20°C.

Røggasmassflowet er 6 gram/sek.

Skorstenens træk skabes på grund af skorstenens høje temperatur og den kolde udetemperatur.

Skorstenens længde og isolering, vind- og vejrforhold har også indflydelse på, om der kan skabes det rette undertryk i skorstenen.

Inden genoptænding efter længere tids stilstandsperiode kontrolleres det, at ovn og skorsten er fri for evt. blokeringer (sodpropper, fuglereder).

Nedsat træk kan forekomme når:

- Temperaturforskellen er for lille, f. eks ved dårligt isoleret skorsten
- Udetemperaturen er høj, f. eks om sommeren
- Det er vindstille
- Skorstenen er for lav og i læ
- Falsk luft i skorstenen
- Skorsten og røgrør tilstoppet
- Huset er for tæt (manglende friskluft tilførsel).
- Negativ røgtræk (dårligt trækforhold) ved kold skorsten eller vanskelige vejrforhold kan der kompenseres ved at give ovnen mere lufttilførsel end sædvanlig.

God træk forekommer når:

- Temperaturforskellen i skorsten og udetemperatur er stor
- Det er klart vejr
- Der er en god vind
- Skorstenen har den rette højde, min 4,00 meter over ovnen og fri af tagryg.

BETJENINGSVEJLEDNING

Første fyring

Ovnens maling er fra fabrikken gennemhærdet, dog kan der stadig opstå lidt lugtgener. Derfor bør der luftes ud, første gang ovnen tages i brug.

Brænde

Deres nye ovn er EN godkendt til fyring med brænde. Der må derfor kun anvendes rent tørt træ til afbrænding i ovnen. Brug aldrig ovnen til afbrænding af drivtømmer da det kan indeholde meget salt, som derved kan ødelægge ovn og skorsten. Ligeledes må affald, malet træ, trykimprægneret træ, eller spånplader ikke afbrændes, da disse kan udsende giftig røg og dampe. Korrekt fyring giver optimal varmeudbytte og økonomi. Man undgår samtidig miljøproblemer i form af lugt- og røggener, endvidere mindskes risikoen for skorstensbrand. Er træet fugtigt, bruges en stor del af varmen til at fordampe vandet og varmen forsvinder op gennem skorstenen. Det er derfor ikke bare uøkonomisk at fyre med fugtigt træ, men det giver også øget risiko for løbesod, røg- og miljøproblemer. Derfor er det vigtigt, at man anvender tørt træ, d.v.s. træ med et fugtindhold på max. 20 %. Dette opnås ved at lagre træet 1-2 år før brug. Brændestykker med en diameter over 10 cm. bør kløves, inden lagring. Brændestykkerne skal have en passende

længde, så de kan ligge plant over glødelaget. Ved lagring i det fri er det bedst at overdække træet.

Eks. på anbefalede træsorter

og deres typiske vægtfylde pr. m³ angivet som 100% træ med et vandindhold på 18%

Træsart	kg/m ³	Træsart	kg/m ³
Bøg	710	Pil	560
Ask	700	El	540
Eg	700	Skovfyr	520
Elm	690	Lærk	520
Ahorn	660	Lind	510
Birk	620	Gran	450
Bjergfyr	600	Poppel	450

Brug af olieholdige træsorter som teak og mahogni frarådes, da det kan give skader på glasset.

Brændværdi i træ

Der skal bruges ca. 2,4 kg almindeligt brænde for at erstatte 1 liter fyringsolie. Alt træ har stort set samme brændværdi, pr kg., som er ca. 5,27 kW/time for absolut tørt træ. Brænde med en fugtighed på 18% har en nytteeffekt på ca. 4,18

kW/time pr. kg, og 1 liter fyringsolie indeholder Ca. 10 kW/time.

CO₂ udledning

1000 liter fyringsolie danner ved forbrænding 3,171 tons CO₂. Da træ er en CO₂ neutral varme/energikilde, sparer man miljøet for ca. 1,3 kg. CO₂, hver gang man har brugt 1 kg almindeligt brænde.

Skorstensbrand

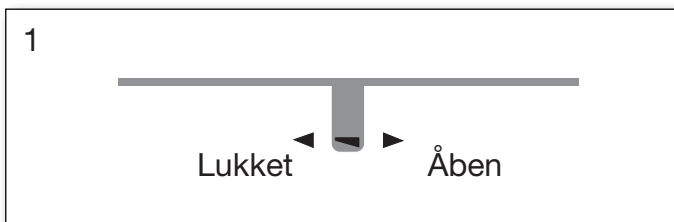
Skulle der opstå skorstensbrand, hvilket kan fremkomme på grund af fejlbetjening eller længere tids brug af fugtig træ, lukkes låge, samt sekundær/opstarts lufttilførsel helt i, hvorved ilden kvæles.

Tilkald brandvæsen.

Regulering af luft

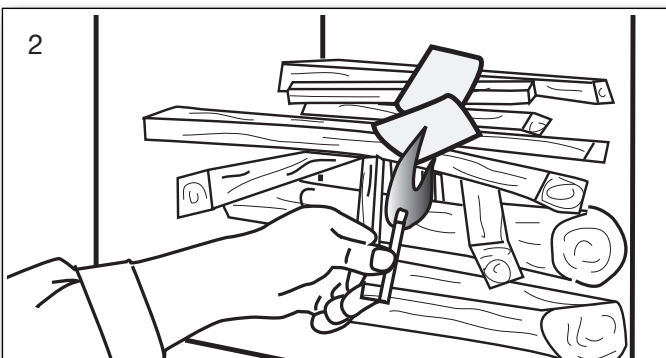
Ovnen tilføres sekundærluft ved hjælp af betjeningsgrebet over glaslågen.

Sekundærluften er fuld åben, når grebet er i højre stilling og helt lukket i venstre stilling.



Optænding

Læg to stykker brænde i bunden. Ovenpå stables du pindebrænde i lag med luft imellem, så du kan tænde i den øverste del. Anvend evt. paraffin optændingsposer. Flammerne skal arbejde sig oppe fra og ned.



Brug aldrig flydende væsker til optænding.

Der åbnes helt for forbrændingsluften, og indfyringslågen stilles på klem (cirka 1 cm åben). Når ilden har godt fat, og skorstenen er blevet varm (efter cirka ti minutter) lukkes indfyringslågen. Det anbefales at hele den første indfyring afbrændes med forbrændingsluften helt åben, således at ovn og skorsten bliver godt gennemvarm.



Opstart/optænding
Scan koden og vælg sprog.

Påfyring

Normal påfyring bør ske, mens der endnu er et godt glødelag. Fordel gløderne i bunden, men med flest forrest i ovnen. Brændestykker svarende til ca. 1,7 kg placeres ovenpå gløderne i et lag vinkelret på indfyringsåbningen.

Åbn forbrændingsluften helt og hold evt. indfyringslågen på klem (det er ikke nødvendigt at holde indfyringslågen på klem, men det kan fremskynde antændingen af træet).

Træet vil nu antændes inden for ganske kort tid (typisk 1 til 3 minutter). Hvis der er antændt med åben indfyringslåge lukkes denne kort efter at træet er antændt, og når ilden har godt fat i alt træet justeres forbrændingsluften til det ønskede niveau.

Nominel drift 7 KW, svarer til at forbrændingsluften er cirka 80% åben.

Sørg ved påfyring for at træet ikke ligger for tæt, da det vil give en dårligere forbrænding og dermed en ringere udnyttelse af træet.



Ved påfyring skal brændestykkerne lægges forsigtig ind i brændkammeret, da der kan risikeres brud på vermiculite (sten).

Er der reduceret træk i skorstenen, anbefaler vi at åbne et vindue ved påfyring. Dette vil give bedre udluftning til rummet og mere ilt til forbrændingen.

Reduceret afbrænding

Ovnen er velegnet til intermitterende brug. Ønsker man at fyre med mindre effekt, gøres dette ved at påfylde en mindre mængde træ af gangen og tilføre en mindre luftmængde, men husk, sekundær forbrændingsluft må aldrig lukkes helt under fyring. Det er vigtigt at vedligeholde

glødelaget. Svag varme fås, når træet er afbluset, hvilket vil sige, der ikke kommer flammer fra træet, da det er omdannet til glødende trækul.

Optimal fyring

For at opnå optimal fyring og højest mulige virkningsgrad, er det vigtigt, at luften bliver brugt på den rigtige måde. Hovedreglen er, at ilden skal styres over sekundærluften, for at få ild i røggasserne. Dette giver en høj virkningsgrad og ruden bliver holdt helt ren for sod, fordi sekundærluften "skyller" ned over den. Vær opmærksom på, at ovnen naturligvis vil sode, hvis der lukkes fuldstændig ned for både opstarts- og sekundærluft. Der bliver ikke tilført ilt, og der opstår risiko for at rude m. v. vil sode til. Ved en kombination af ovennævnte og evt. fugtigt træ,

kan tilsodningen blive så kraftig og klæbrig, at tætningsnoren på lågen vil blive rykket af, når lågen åbnes f. eks. næste dag.

Eksplodingsfare!!!



Det er meget vigtigt aldrig at forlade ovnen, inden derer blivende flammer efter påfyldning af træ (vil normal fremkomme inden for 1/2 - 1 min).

Eksplodingsfare kan evt. opstå, hvis der fyldes for meget træ på ovnen, idet der udvikles store mængder gas, som kan eksplodere, hvis lufttilførslen bliver for lille. Det er en fordel at lade et lag aske ligge i bunden af brandkammeret.

Vær forsigtig, når asken tømmes ud. Der kan gemme sig gløder i asken i lang tid.

Ovndata tabel i h.t. EN 13229-afprøvning

Ovn type Indsats	Nominel røggas temperatur ved 20° C rumtemperatur	Røg- studs mm	Indfyrings- mængde kg	Træk min mbar	Nominel ydelse kW	Effekt kW	Afstand til brændbart materiale i mm		Møblerings- afstand fra ovnen mm	Ovnens vægt kg
							bag ovnen	ved siden af ovnen		
Scan-Line Classic	284 C°	Ø150	1,7	0,12	7	7	60	80	1200	95

Den nominelle effekt, er den effekt som ovnen er afprøvet ved. Afprøvning er foretaget med sekundærluft 100% åben.

DRIFTFORSTYRRELSER

Opstår der lugt- eller røggener, er det vigtigt først at undersøge, om skorstenen er tilstoppet. Minimumstrækket skal naturligvis være tilstede, for at opnå en fornuftig styring af ilden. Man skal dog være opmærksom på, at skorstenstrækket er afhængigt af vindforholdene. Ved stor vindstyrke, kan trækket blive så kraftigt, at montering af et spjæld i røgrøret til regulering af trækket, kan blive nødvendigt. I forbindelse med fejning af skorstenen skal man være opmærksom på,

at der kan lægge sig sod m.m. på røgvendepladen. Brænder træet for hurtigt, kan det skyldes et for kraftigt skorstenstræk. Man bør ligeledes undersøge om pakning i lågen er i orden og sidder rigtigt.

Varmer brændeovnen for lidt, kan det skyldes brugen af vådt træ. En stor del af varmeenergien bliver brugt til tørring af træet, og resultatet er en dårlig varmeøkonomi samt forøget risiko for tilsodning af skorstenen.

VEDLIGEHODELSE

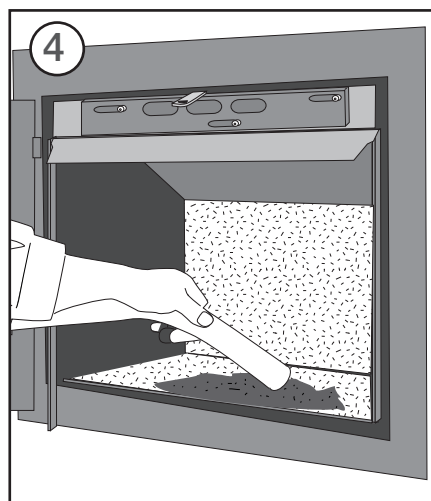
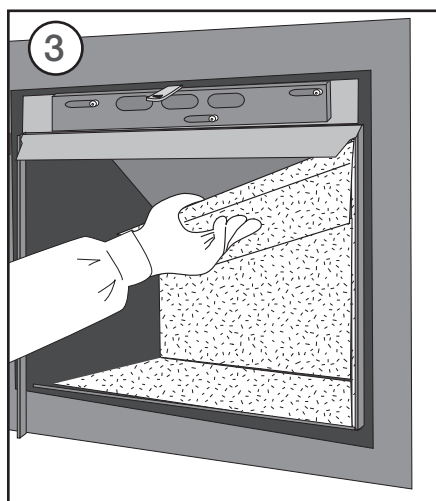
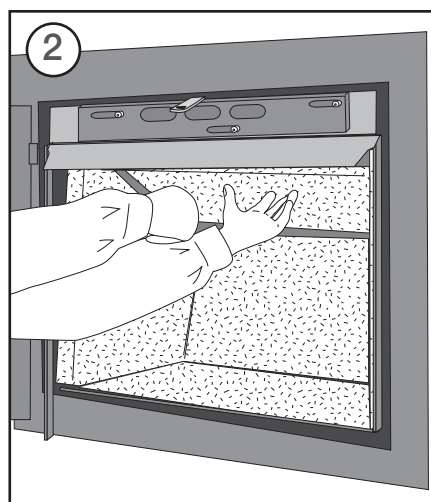
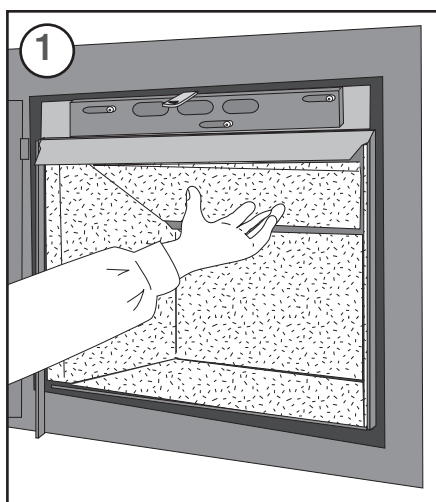
Ovnen er overfladebehandlet med varmebestandigt lak.

Ovnen rengøres med en fugtig klud. Udbedring af eventuelle skader kan foretages med en reparationslak, som kan købes på spraydåse.

Rengøring af glas

Ved en dårlig forbrænding, f.eks. ved fyring med vådt træ, kan glasruden blive sodet. Dette kan nemt og effektivt fjernes med dertil beregnet glasrens eller almindelig flydende skurepulver.

Rensning for sod efter skorstensfejning og evt. udskiftning af sten.



Garanti

Heta brændeovne gennemgår en grundig kvalitetskontrol under produktionen, før de forlader fabrikken til forhandleren. Derfor ydes **fem års garanti** på fabrikationsfejl.

Der ydes **et års garanti** på maling fra produktionsdatoen hos Heta A/S.

Der ydes **tre måneders garanti** på pakninger, vermiculitsten og glas fra købsdatoen ude hos forhandleren.

Garantireklamationer skal videregives til forhandleren, (der hvor produktet er købt) som igen vil kontakte Heta for at finde en mulig løsning på problemet. For at indgive et krav skal du angive installationsdato, billede af typeskiltet, modeltype og en beskrivelse af problemet med billeder.

Godtagelse af garantien er betinget af forudgående kontrol i samarbejde med Heta A/S.

Garantien omfatter ikke:

Sliddele/skrøbelige dele såsom:

- Ildfaste sten i brændkammeret, glas, tætningsbånd og risteramme.
- Skader forårsaget af forkert brug.
- Transportomkostninger i forbindelse med garantireparation.
- Montering/demontering ved garantireparation.

Ved evt. reklamationer henvis venligst til fakturanummer.

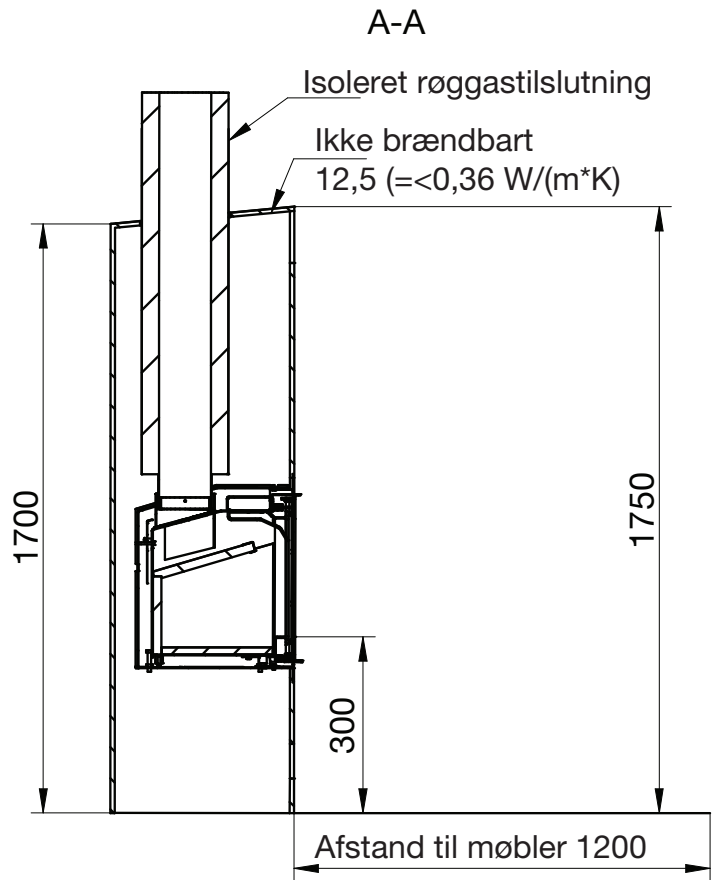
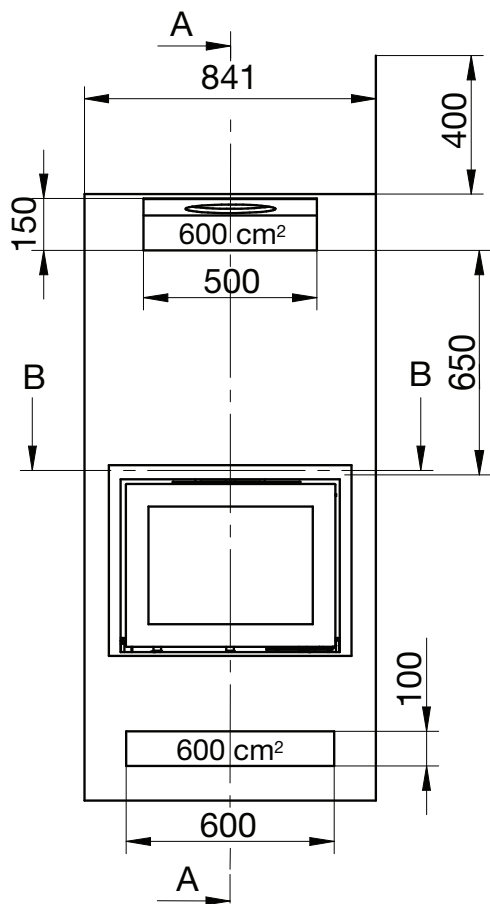
Advarsel



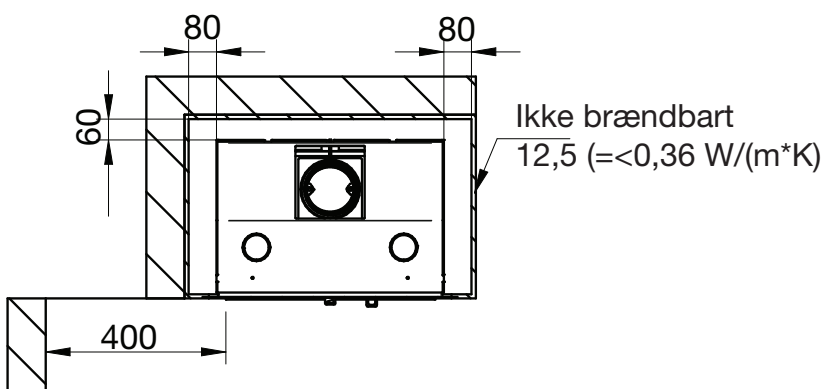
Enhver uautoriseret ændring af brændeovn samt anvendelse af uoriginale reservedele vil medføre bortfald af garanti.

Sikkerhedsafstande ved indbygning efter EN 13229

Materialerne som er anvendt ved sikkerhedstest og gengivet i disse illustrationer herunder, har en varme ledningsevne på max. ($\leq 0,36 \text{ W/(m}^*\text{K)}$).



B-B



Målene er minimumsmål med mindre andet er angivet.

EU-overensstemmelseserklæring

DoC Scan-Line Classic 2165-2015
Datablad



Producent	Heta A/S
Adresse	Jupitervej 22, DK 7620 Lemvig
E-mail	heta@heta.dk
Web	www.heta.dk
Telefon	9663 0600

Model	Scan-Line Classic
-------	-------------------

Erklæringen er i overensstemmelse med:
Den relevante EU harmoniseringslovgivning
DIR 2009/125/EF
REG (EU) 2015/1185
REG (EU) 2015/1186
REG (EU) 2017/1369
REG (EU) 305/2011
De relevante harmoniserede standarder
EN 13229:2001/A1:2003/A2:2004
CEN/TS 15883:2010

Egenskaber, når kun det foretrukne brændsel anvendes		
Varmeydelse		
Element	Symbol	Værdi/enhed
Nominel varmeydelse	P_{nom}	7 kW
Mindste varmeydelse	P_{min}	
Virkningsgrad (baseret på NCV)		
Nominel varmeydelse	$\eta_{th, nom}$	81%
Mindste varmeydelse	$\eta_{th, min}$	
Supplerende elforbrug		
Nominel varmeydelse	$e_{l, max}$	- kW
Mindste varmeydelse	$e_{l, min}$	- kW
I standby tilstand	$e_{l, SB}$	- kW


Type varmeydelse/rumtemperaturstyring	
Et-trinsvarmeydelse uden rumtemperaturstyring	Ja
To eller flere manuelle trin uden rumtemperaturstyring	Nej
Med mekanisk rumtemperaturstyring	Nej
Med elektronisk rumtemperaturstyring	Nej
Med elektronisk rumtemperaturstyring og døgtimer	Nej
Med elektronisk rumtemperaturstyring og ugetimer	Nej

Andre styringsmuligheder	
Rumtemperaturstyring med bevægelsessensor	Nej
Rumtemperaturstyring med temperaturfaldssensor	Nej
Telestyringsoption	Nej

Godkendende institut
Danish Technological Institute, DK-8000 Aarhus Notified body No. 1235. Report nr. 300-ELAB-2165-EN

Brændsel	Foretrukket brændsel	Andet egnet brændsel
Brænde med vandindhold $\leq 25\%$	Ja	Nej
Presset træ med vandindhold $< 12\%$	Nej	Nej
Anden træbiomasse	Nej	Nej
Biomasse, som ikke stammer fra træ	Nej	Nej
Antracit og tørre dampkul	Nej	Nej
Cinders	Nej	Nej
Lavtemperaturkoks	Nej	Nej
Bituminøst kul	Nej	Nej
Brunkulsbriketter	Nej	Nej
Tørvebriketter	Nej	Nej
Briketter, blandet fossilt brændsel	Nej	Nej
Briketter, blandet biomasse og fossilt brændsel	Nej	Nej
Andet blandet biomasse og fast brændsel	Nej	Nej

Emissioner ved nominel varmeydelse	η_s %	mg/Nm ³ (13 % O ₂)			
		PM	OGC	CO	NO _x
	≥ 65	≤ 40	≤ 120	≤ 1500	≤ 200
	71	31	53	708	100

Teknisk dokumentation	
Indirekte varmefunktion	Nej
Direkte varmeydelse	7 kW
Energieffektivitetsindeks EEI	EEI 107
Røggastemperatur ved nominel varmeydelse	T 281°C
Energieffektivitetsklasse	

Sikkerhed	
Reaktion på brand	A1
Test af brandsikkerhed i forbindelse med afbrænding af træ	Godkendt
Afstand til brændbart materiale Bag oven, med isolering	Minimum distancer i mm
Afstand til brændbart ved siden af oven	#
Møbelafstand	# 1200

Se sikkerhedsafstande i vejledning

Underskrevet på vegne af fabrikanten 04.05.2022

Skorstensfejerens påtegning Dato _____


Heta A/S
JUPITERVEJ 22 · DK-7620 LEMVIG
Tlf. +45 9663 0600 · Fax +45 9663 0616
Martin Bach

Underskrift _____

