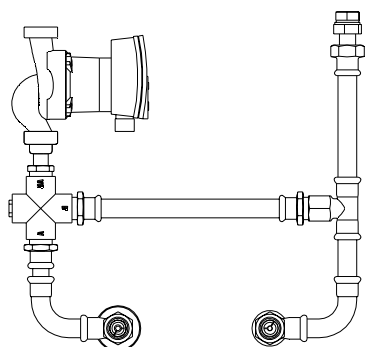




DK

# Montagevejledning Aqua Performance Kit

Scan-Line 800/805 Aqua Serien



Bestillingsnr. 0037-1400

Rev. 1.02

Kære kunde,

Læs venligst denne montagevejledning inden opstilling, installation og ibrugtagning for at undgå skader på personer, bygningsdele og produkt.

Denne montagevejledning beskriver hvorledes Heta Aqua Performance Kit (APK) monteres på Scan-Line 800 Aqua brændeovns serien.



Installationen må kun foretages af autoriserede EI- og VVS installatører.

**HETA A/S**

Copyright © 2014. HETA  
Jupitervej 22, DK-7620  
Lemvig, Denmark

Telefon 96 63 06 00

E-mail: heta@heta.dk

Der tages forbehold for  
trykfejl og ændringer.

Heta er et registreret  
varemærke tilhørende  
Heta A/S.

Trykt i Danmark.

1. udgave, 2015.

Revision 1.02

---

# Indholdsfortegnelse

Sikkerhedsmæssige lovkrav	4
Reklamationsbestemmelser	4
Montage af kølekit (termostatventil)	5
Montage af Aqua Performance Kit (blandekreds)	6
Trin 1	7
Trin 2	8
Trin 3	9
Trin 4	10
Trin 5	11
Trin 6	12
Trin 7	13
Trin 8	14
Trin 9	15
Sikkerhedsmæssige lovkrav ifm. vandtank	17
<b>Montageforslag</b>	
Centralvarmeanlæg	18
Centralvarmeanlæg med solfanger	19
Centralvarmeanlæg på retur	20
<b>Tilslutningsdiagram</b>	21
Danfoss KP78 & Wilo Yonos PICO cirk. pumpe	
<b>Typeskilt</b>	23
<b>Service &amp; Garanti</b>	23
<b>Reservedele</b>	24
<b>Problemsløsning FAQ</b>	25

---

## Sikkerhedsmæssige lovkrav

Installationen skal udføres af en autoriseret EI- og VVS installatør. Nærværende beskrivelse skal overholdes, ellers bortfalder alt garanti.



Sikkerhedsforskrifter skal udføres korrekt ellers kan der ske alvorlige skader.

For Danmark gælder:  
Den til enhver tid gældende lovgivning.

For øvrige lande gælder:  
Den til enhver tid gældende lovgivning.

---

## Reklamationsbestemmelser

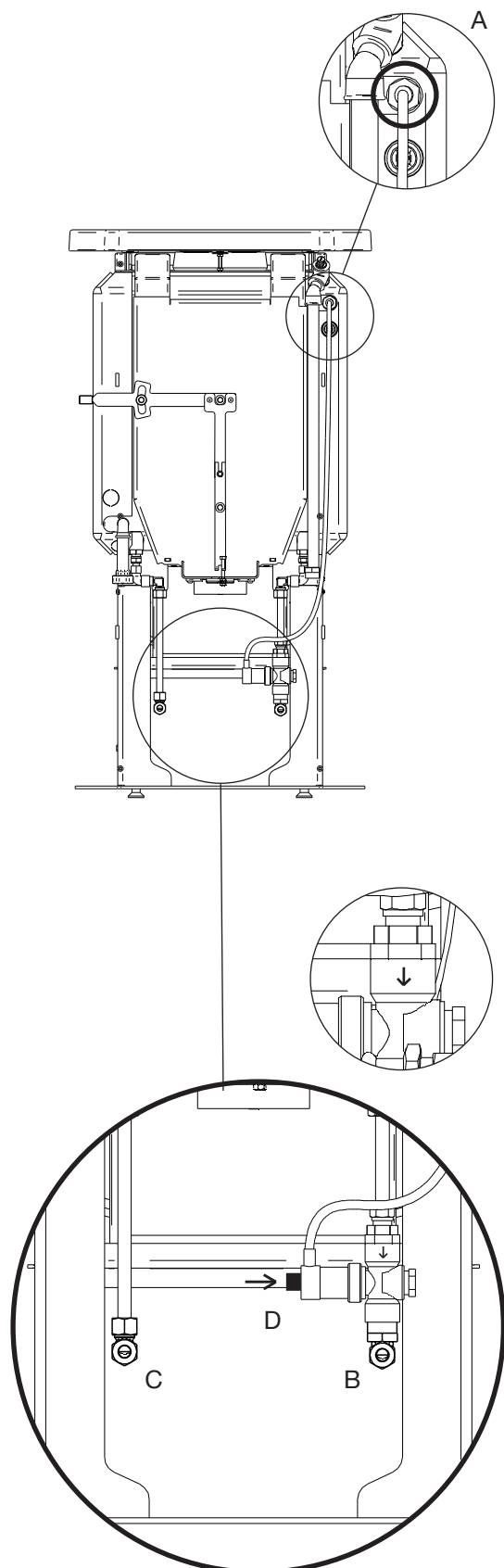
Vi har gjort os mange anstrengelser for at levere et godt og gennemkontrolleret dansk produkt. Skulle der mod forventning opdages materiale- eller fabrikationsfejl, er følgende gældende:

Heta dækker som producent i henhold til den til enhver tid gældende købelov. Henvend Dem blot med fakturaen til Deres forhandler, som da vil kontakte fabrikanten.

Det påhviler installatøren at instruere forbrugeren om brændeovnens funktion og pasning. Brugervejledningen skal ifølge Arbejdstilsynet, opbevares ved brændeovnen.

Ved uregelmæssig drift tilkaldes installatøren.

# Montage af køle kit (termostatventil)



Køle kittet følger altid med Scan-Line 800 seriens Aqua brændeovne. Kittet er beregnet for lukkede anlæg og på installationer, hvor man vil sikre at kedlen ikke tager nogen form for skade.

Køle kittet skal altid monteres **før** man påbegynder montage af Aqua Performance Kit (APK) og det skal ske i følgende rækkefølge:

1. Conex vinkel monteres på hvert sit kobberør.
2. Conex vinkel monteres på hver Conex vinkel.
3. Pkt. 2 monteres kobberør længde 220 mm.
4. Pkt. 1 monteres kobberør længde 130 mm.
5. Pkt. 2 monteres Conex vinkel.
6. Pkt. 1 monteres Conex 12\*3/4" nip på termostatventil, monteres 12\*3/4" Conex.
7. Termostatventilens føler lægges i følerlomme nr. 1 jvfr. illustration **A**.

## Vandtilførelse

Det skal sikres at der i installationens vandtilførelse jvfr. illustration **C**, er en maksimal vandtemperatur på +12 grader celcius og med et konstant vedvarende fortryk på mindst 2,5 bar.

Et korrekt vandtryk på 2,5 bar svarer til at en 10-liters spand fyldes på 1 min.

## Afgang

Afgangen jvfr. illustrationen punkt **B** skal føres til et afløb med fri afgang, og røret skal være skåret 45 grader ved endestykket.

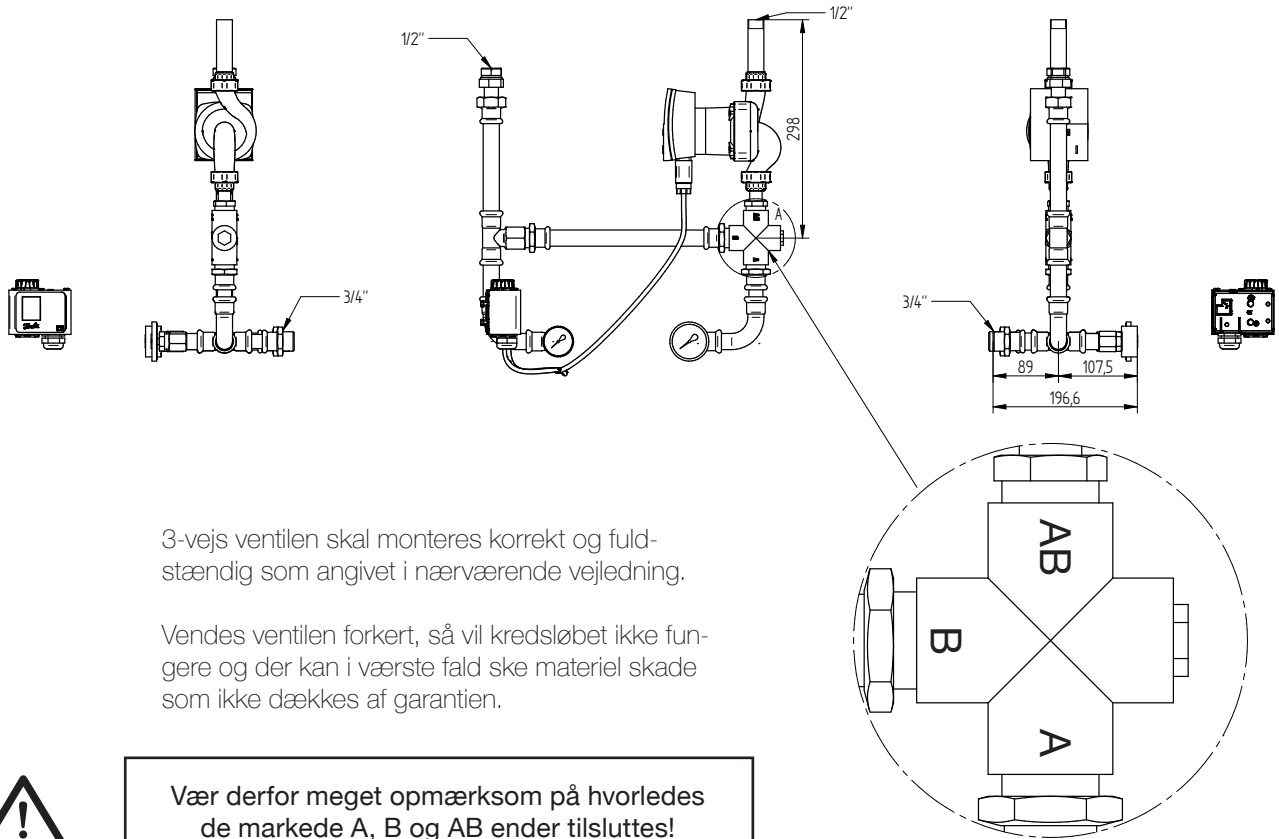
## Test

Ved endt slutmontage åbnes der for vandtrykket. Kontroller at termostatventilen er helt tæt, ved at undersøge om der kommer vand ud af afløbet jvfr. illustration punkt **B**.

## Periodisk kontrol

Sikkerhedsventilen afprøves 2 gange årligt ved tryk på den røde knap jvfr. illustration punkt **D**. Fungerer denne ikke må brændeovnen ikke tages i drift.

# Oversigt over APK Indledning



Aqua Performance Kit (APK) består af en række komponenter som illustreret i ovenstående oversigtstegning.

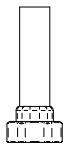
Det er vigtigt at montagen sker i den beskrevne rækkefølge, og at man er opmærksom på de beskrevne detaljer.



Alle gevind - uden undtagelse - skal pakkes!

# Montage af APK kit

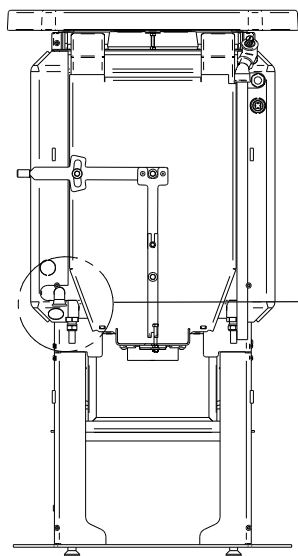
## Trin 1



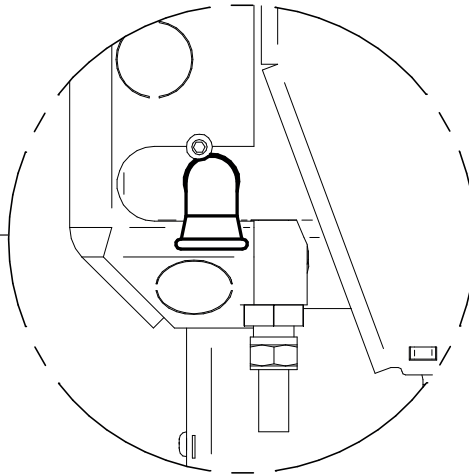
①

### 1.0.1 - illustration 1

Messing nippel (1/2" x 80 mm) og pumpeunion monteres sammen på røret.

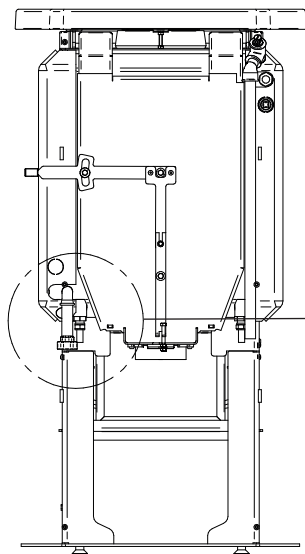


②

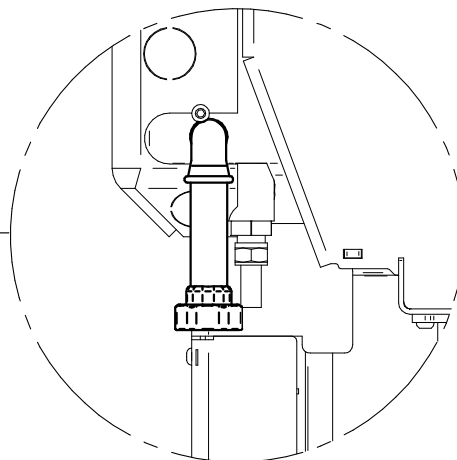


### 1.0.2 - illustration 2

Montagepunkt på kedlen.



③



### 1.0.3 - illustration 3

Derefter fastspændes delen på kedlen.

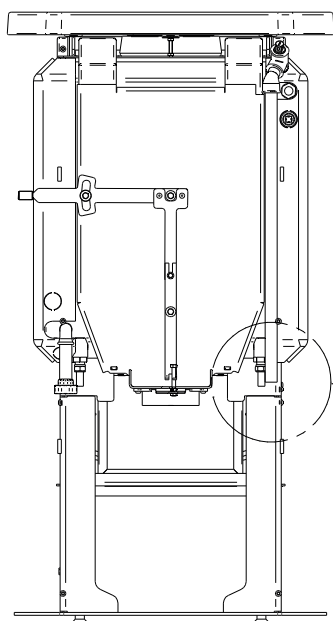
# Montage af APK kit

## Trin 2

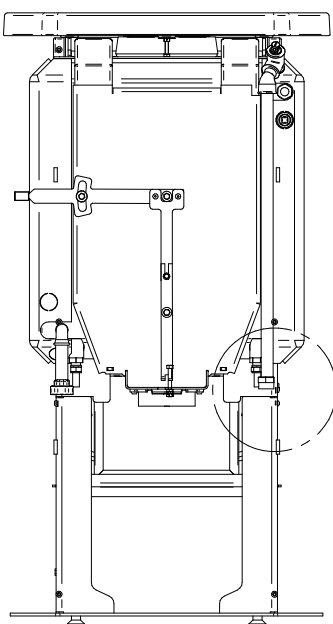
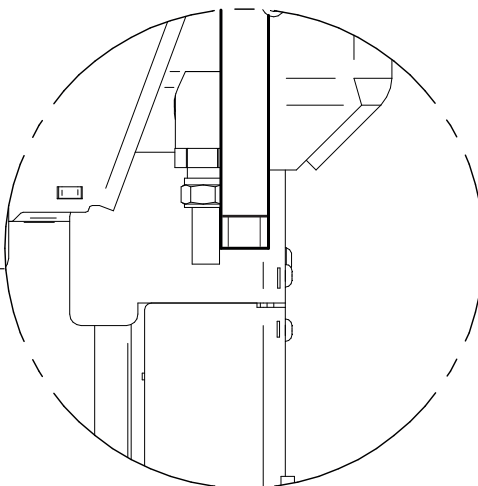


①

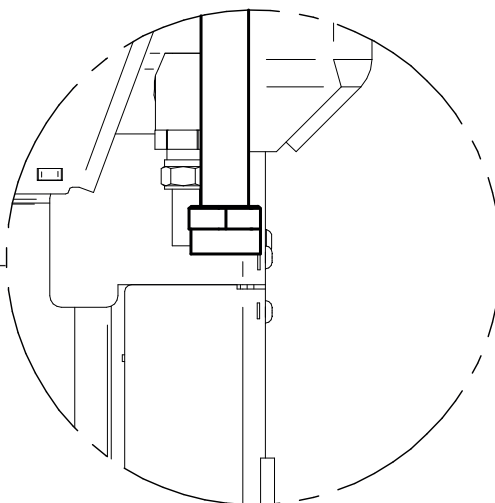
**2.0.1 - illustration 1**  
1/2" union (muffe)



**2.0.2 - illustration 2**  
Montagepunkt på kedlen.



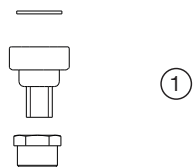
**2.0.3 - illustration 3**  
Monter 1/2" union (muffe) på 1/2" sort rør.





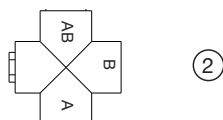
# Montage af APK kit

## Trin 3



### 3.0.1 - illustration 1

Pumpeunion samles med 3/4" x 1/2" messing nippelmuffe

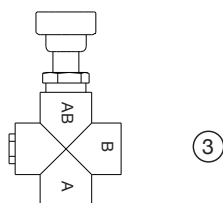


### 3.0.2 - illustration 2

Termostatventil med (AB) opad

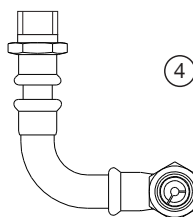


Der skal anvendes momentnøgle ved montage af 3-vejs ventilen, og spændingsmomentet må maksimalt være 30 N.



### 3.0.3 - illustration 3

Monteres i termostatventilens (AB) ende.

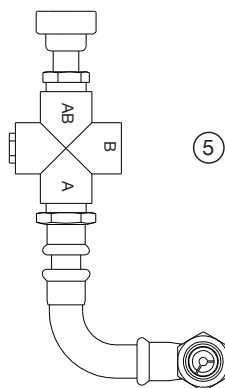


### 3.0.4 - illustration 4

Montage stykke 1.



Der skal anvendes momentnøgle ved montage af 3-vejs ventilen, og spændingsmomentet må maksimalt være 30 N.

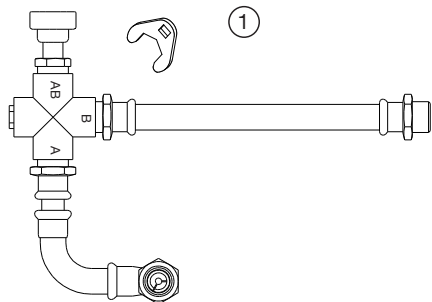


### 3.0.5 - illustration 5

Monteres i termostatventilens (A) ende.

# Montage af APK kit

## Trin 4

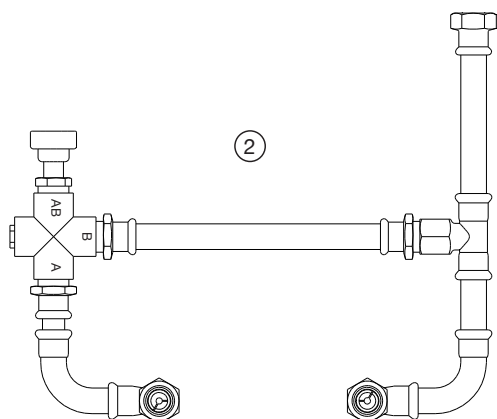


### 4.0.1 - illustration 1

Monter 1/2" union (nippel) på montagestykke 2.

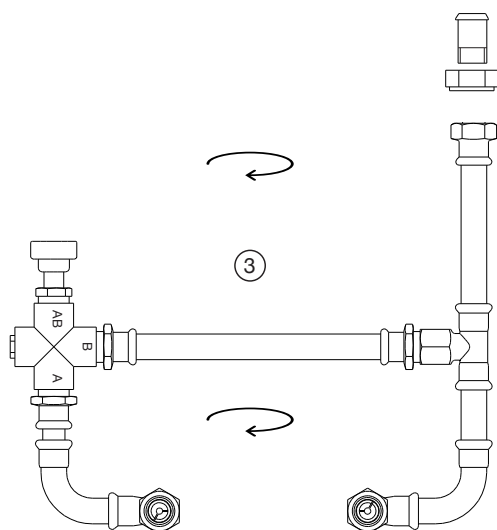


Der skal anvendes momentnøgle ved montage af 3-vejs ventilen, og spændingsmomentet må maksimalt være 30 N.



### 4.0.2 - illustration 2

Monter montagestykke 3, sammen med termostatventil (B) ende og montagestykke 2.



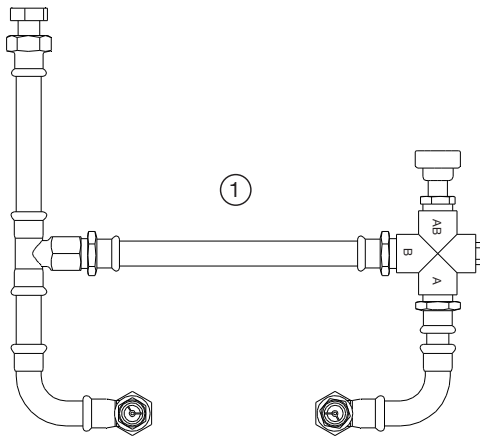
### 4.0.3 - illustration 3

Tag radiatorforskrueing 1/2" lige (pos. 3) pakkes og skrues med en 12mm Unbraco nøgle.

Drej derefter armaturet 180 grader i urets retning.

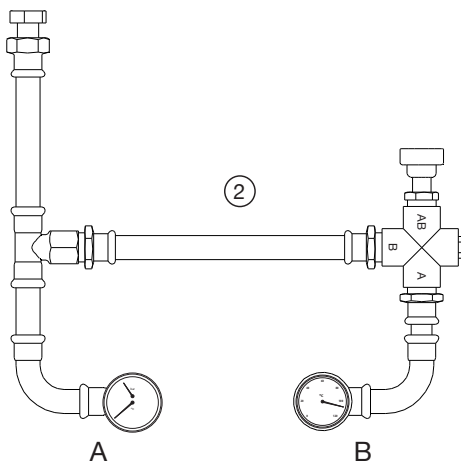
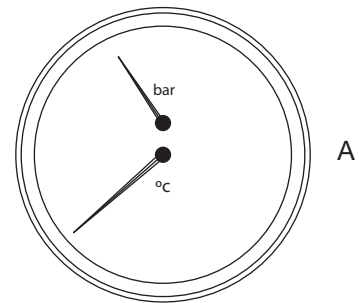
# Montage af APK kit

## Trin 5



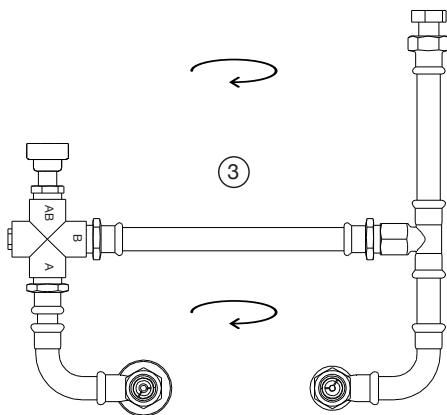
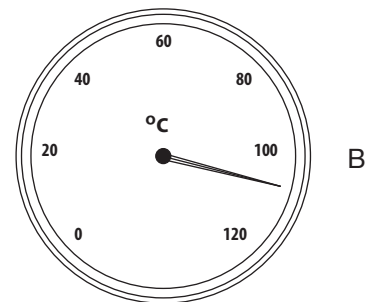
### 5.0.1 - illustration 1

Venstre side udgør montagestykke 2.  
Højre side montagestykke 1 og termostatventilen.



### 5.0.2 - illustration 2

Monter tryktermometer i (A) montagestykke 2.  
Monter temp. termometer i (B) montagestykke 1.

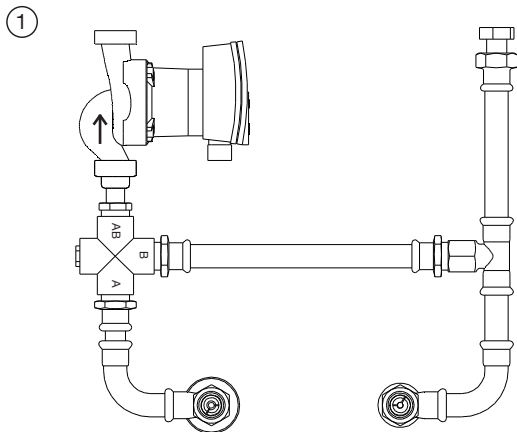


### 5.0.3 - illustration 3

Drej armaturet 180 grader i urets retning.

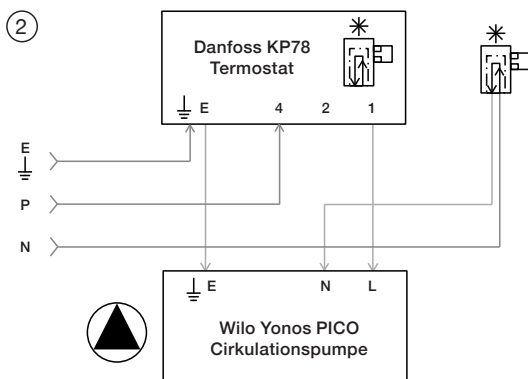
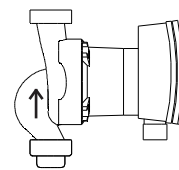
# Montage af APK kit

## Trin 6



**6.0.1 - illustration 1**

Monter WILO pumpen som vist på armaturet.



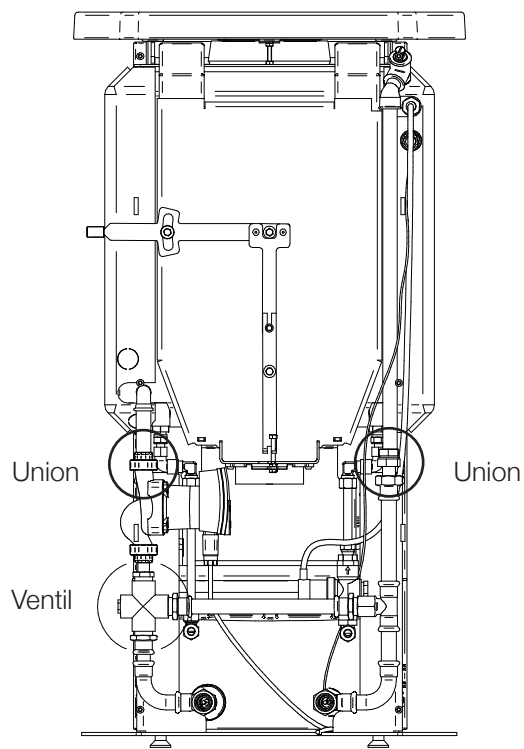
**6.0.2 - illustration 2**

Monter ledninger i pumpestik og Danfoss termostat efter diagrammet på side 21.

# Montage af APK kit

## Trin 7

①



### 7.0.1 - illustration 1

Monter armaturet på ovnen således at 3-vejsventilen sidder til venstre sammen med pumpen.

### 7.0.2

Fingerspænd begge unioner for præmontage af armaturet på ovnen.

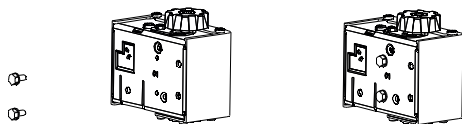
### 7.0.3

Brug derefter passende værktøj til endelig fastspændelse af begge unioner.

# Montage af APK kit

## Trin 8

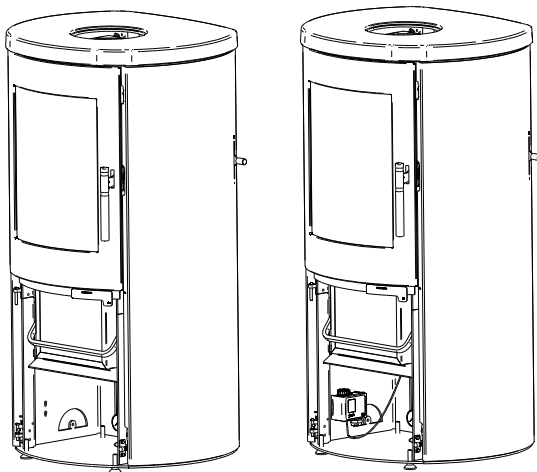
①



### 8.0.1 - illustration 1

Monter 2 stk 4 x 8 mm skruer i Danfoss termostaten KP78 med en ligekærvet skruetrækker.

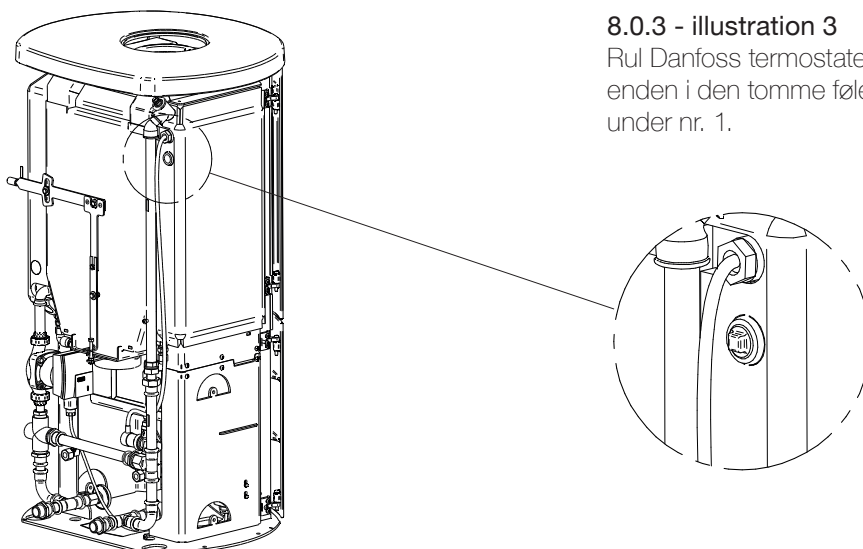
②



### 8.0.2 - illustration 2

Monter derefter Danfoss termostaten KP78 på indesiden af soklen nederst i ovnen.

③

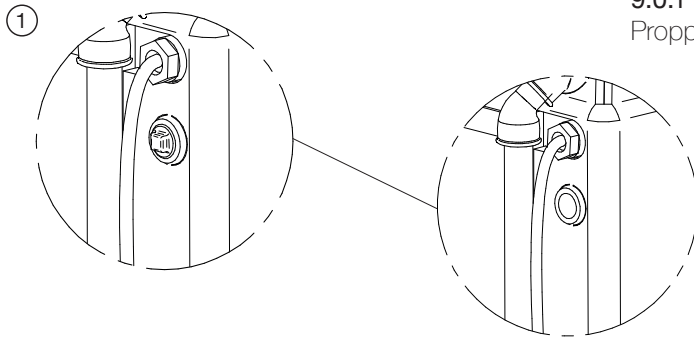


### 8.0.3 - illustration 3

Rul Danfoss termostaten forsigtigt ud og læg enden i den tomme følerlomme nr. 2 som ligger under nr. 1.

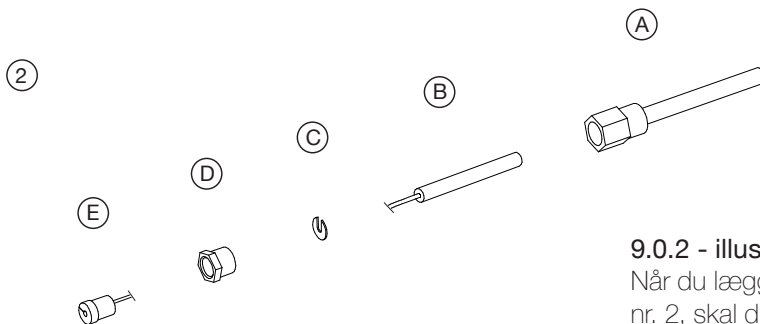
# Montage af APK kit

## Trin 9



**9.0.1 - illustration 1**

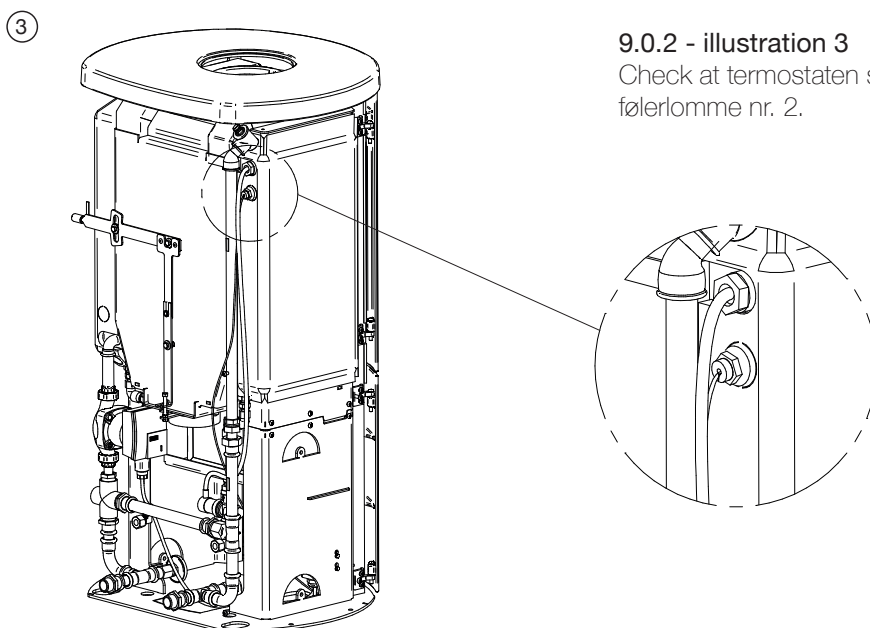
Proppen skrues ud af følerlomme nr. 2.



**9.0.2 - illustration 2**

Når du lægger enden af termostaten i følerlomme nr. 2, skal du samle de 5 dele som den består af som illustreret og i nævnte rækkefølge:

A -> B -> C -> D -> E



**9.0.2 - illustration 3**

Check at termostaten sidder helt tæt og fast i følerlomme nr. 2.





---

## Sikkerhedsmæssige lovkrav ifm. vandtank

Installation af vandtank skal for danmarks vedkommende ske i henhold til gældende lovgivning og i skrivende stund er **At-vejledning Tekniske Hjælpemidler B.4.8.** gældende.

I øvrige lande er installation altid i henhold til den til enhver tid gældende lovgivning.

Hvis vandet i tanken/kedlen koger, vil vandet blive ledt gennem sikkerhedsventilen som åbner, og tanken/kedlen vil derefter blive kølet ned.



Der skal altid være tilsluttet brugsvand til sikkerhedsventilen, samt fri afgang til afløb.

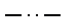

Hvis sikkerhedsventilen har været åben, lukker den selv efter nedkøling af tanken/kedlen.

Efter åbning af sikkerhedsventilen, tjekkes ventilens afløbsrør, at denne holder tæt. Ellers skal du kontakte din forhandler eller VVS installatør.

# Montage forslag centralvarmanlægget

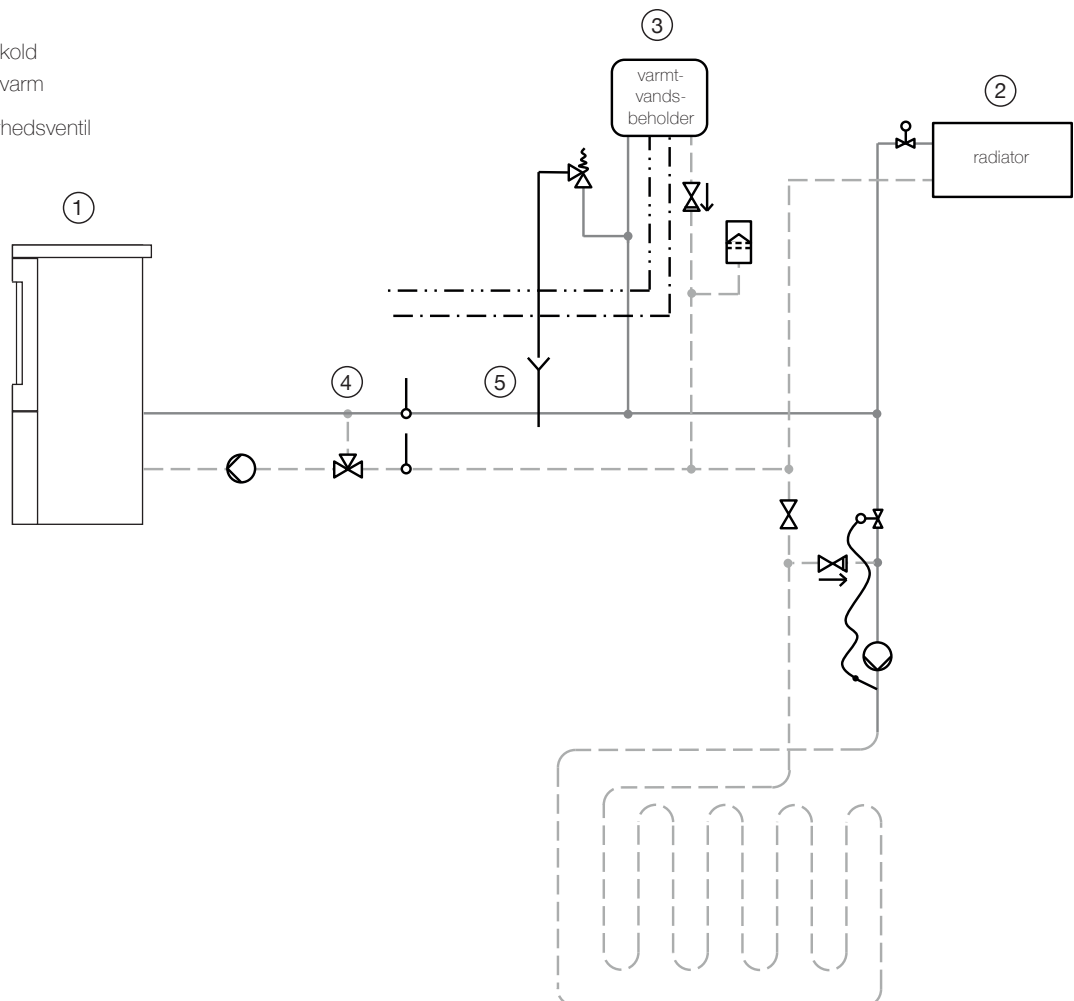
## Signaturforklaring:

-  Pumpe
-  3-vejsventil
-  Afspærringsventil
-  Sikkerhedsventil
-  Termostatventil
-  Kontraventil
-  Termometer
-  Føler
-  Lukket ekspansionsbeholder

-  Fremløb
-  Retur
-  Brugsvand kold
-  Brugsvand varm
-  Afløb sikkerhedsventil

## Opstilling:

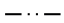

- 1) Heta brændeovn.
- 2) Radiator.
- 3) Varmtvandsbeholder.
- 4) Manometer skal mindst have et vand tryk på 1 bar, dette aflæses på manometer forsiden af ovnens venstre side.
- 5) Der skal være fri afgang på sikkerhedsventilens afløb.



# Montage forslag centralvarmanlæg med solfanger

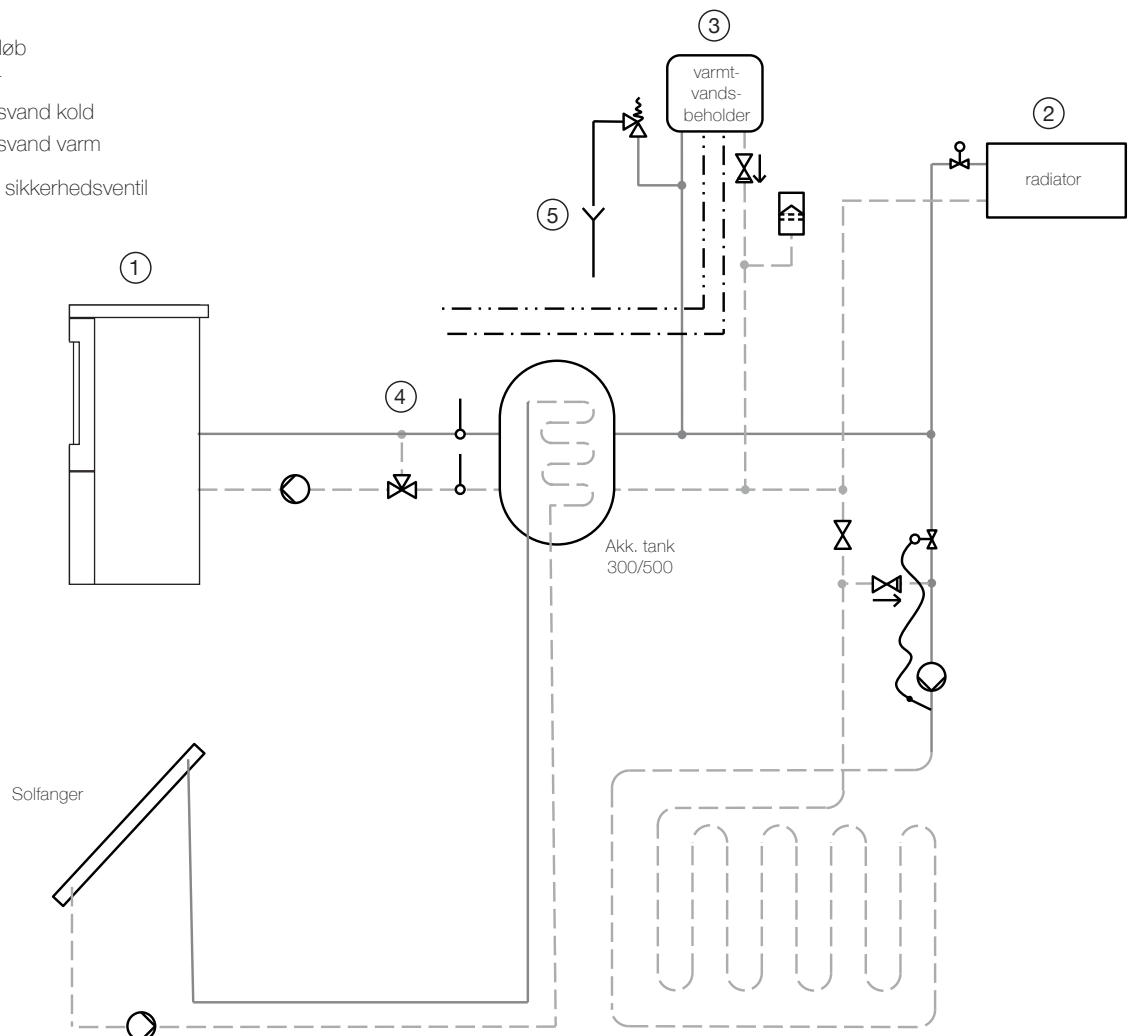
## Signaturforklaring:

-  Pumpe
-  3-vejsventil
-  Afspærringsventil
-  Sikkerhedsventil
-  Termostatventil
-  Kontraventil
-  Termometer
-  Føler
-  Lukket ekspansionsbeholder

-  Fremløb
-  Retur
-  Brugsvand kold
-  Brugsvand varm
-  Afløb sikkerhedsventil

## Opstilling:

- 1) Heta brændeovn.
- 2) Radiator.
- 3) Varmtvandsbeholder.
- 4) Manometer skal mindst have et vand tryk på 1 bar, dette aflæses på manometer forsiden af ovnens venstre side.
- 5) Der skal være fri afgang på sikkerhedsventilens afløb.



# Montage forslag centralvarmanlæg på retur

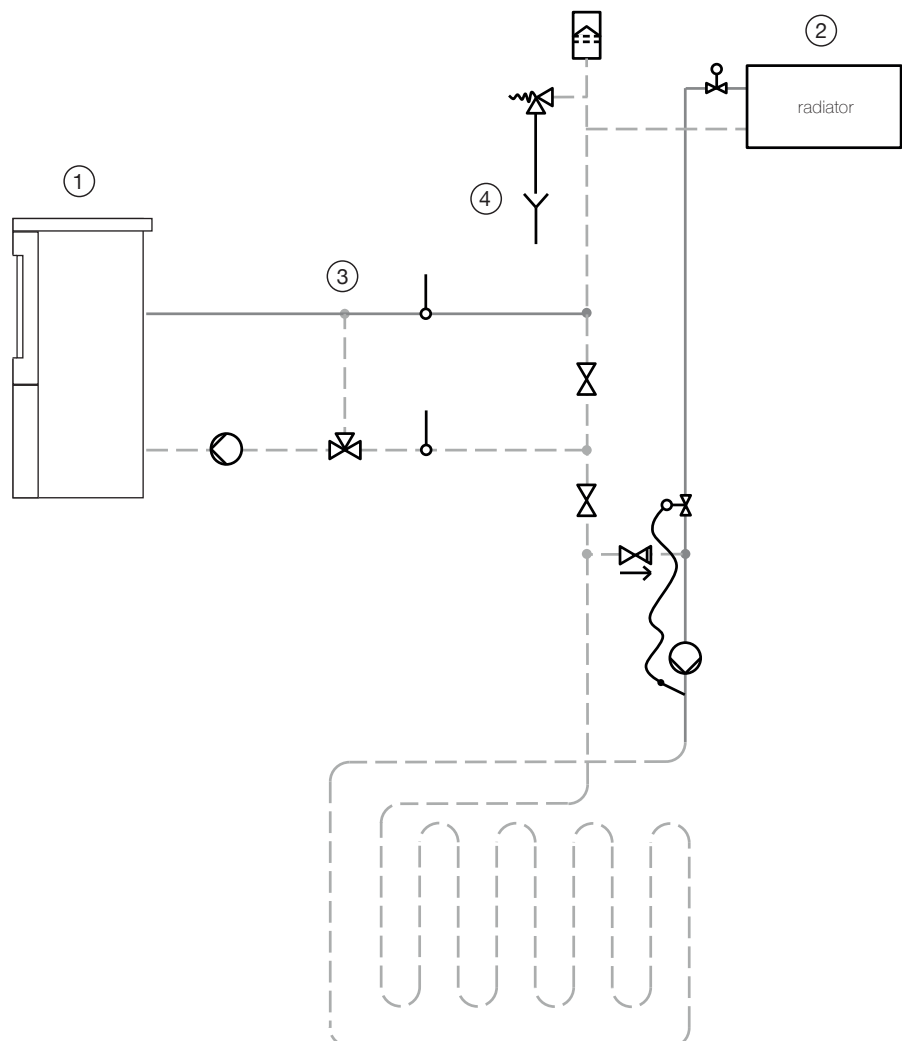
## Signaturforklaring:

-  Pumpe
-  3-vejsventil
-  Afspærringsventil
-  Sikkerhedsventil
-  Termostatventil
-  Kontraventil
-  Termometer
-  Føler
-  Lukket ekspansionsbeholder

-  Fremløb
-  Retur
-  Brugsvand kold
-  Brugsvand varm
-  Afløb sikkerhedsventil

## Opstilling:

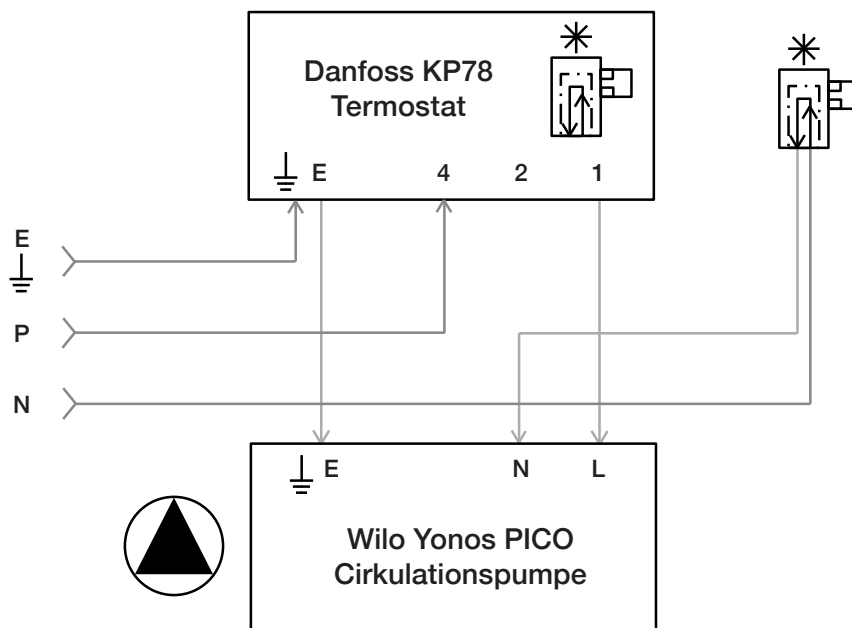
- 1) Heta brændeovn.
- 2) Radiator.
- 3) Manometer skal mindst have et vand tryk på 1 bar, dette aflæses på manometer forsiden af ovnens venstre side.
- 4) Der skal være fri afgang på sikkerhedsventilens afløb.



---

# Tilslutningsdiagram

## Danfoss KP78 & Wilo Yonos PICO cirk. pumpe





---

## Typeskilt

Ved henvendelse til deres forhandler eller Heta Teknisk Service, skal model og serienummer på ovnen altid oplyses.

Begge dele findes på typeskiltet som på en Scan-Line 800 serie sidder følgende sted:

- 1) På ovne med låge til askespand, findes skiltet på indersiden af den nederste frontlåge.

---

## Service & Garanti

### Service

Deres forhandler kontaktes såfremt man søger service eller afhjælpning. I tilfælde hvor dette ikke er muligt, kan forbrugeren altid kontakte Heta Teknisk Service direkte på telefon 96 63 06 00 eller via e-mail [heta@heta.dk](mailto:heta@heta.dk)

### Garanti omfatter:

Fabriksnye ovne beregnet til private husholdninger og anvendt til rette formål. Fabrikations- og materialefejl, såfremt disse fejl konstateres under produktets normale brug.

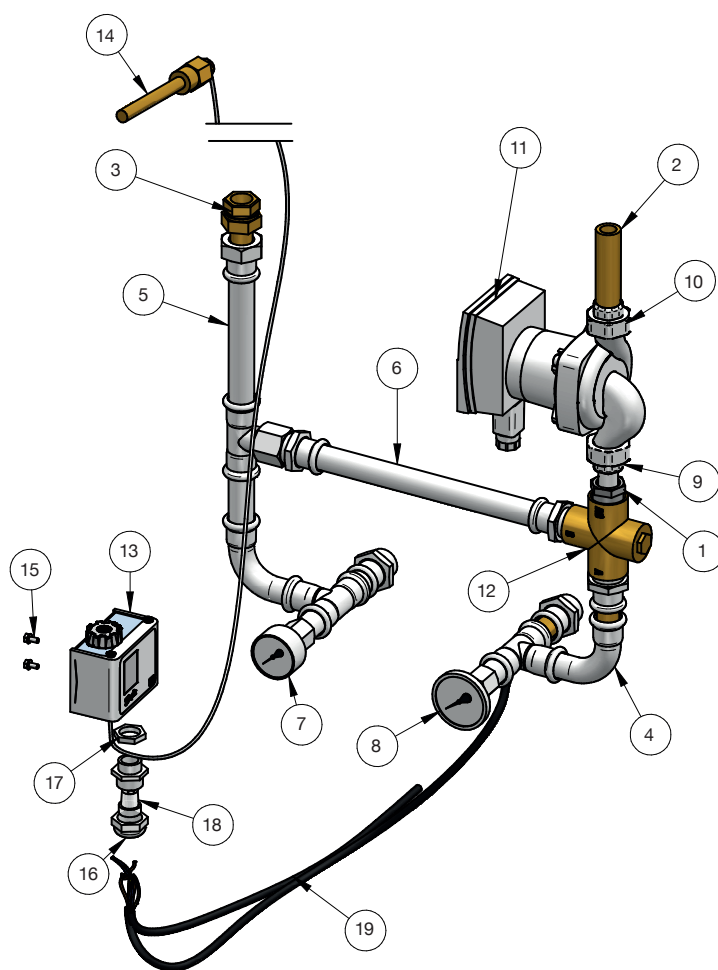
### Garantien omfatter ikke:

Fejl eller skader opstået direkte eller indirekte som følge af overlast, fejlbetjening, misbrug, skødesløs behandling, mangelfuld vedligeholdelse, fejlagtig indbygning, opstilling og tilslutning, spændingsvariationer og elektriske forstyrrelser eller ved reparation udført af andre end de af Heta autoriserede forhandlere.

Fejl eller skader opstået som følge af erhvervs-mæssig eller anden brug af produkter, der er beregnet til private husholdninger.

Erstatning for eventuelle følgeskader, herunder skader på andre genstande, personer, drifttab etc., medmindre andet er lovmæssigt fastlagt.

# Reserve dele



Nr.	Vare Nr.	Titel	Antal
1	0006-3005	Messing nippelmuffe 3/4" - 1/2"	1
2	0006.3006	Messing nippelrør 1/2" - 80 mm	1
3	0006-3007	Radiatorforskruning 1/2" lige	1
4	0006-5032	Returløbs rørsæt	1
5	0006-5033	Fremløbs rørsæt	1
6	0006-5034	Mellemrørssæt	1
7	0006-5035	Termo-manometer 4 bar	1
8	0006-5036	Termometer 1/2" x 63mm 0-120 gr	1
9	0006-5037	Pumpeunion bund 1/2" til Wilo pumpe	1
10	0006-5038	Pumpeunion top 1/2" til Wilo pumpe	1
11	0006-5039	Wilo Yonos Pico 15.1-4-4164000	1
12	0006-5040	3-vejs ventil ModvIVS 740 series 55 deg C	1
13	0006-5041	Dyktermostat Danfoss KP78 (060L1184)	1
14	0006-5042	Dyklomme Danfoss T/RAV/RT	1
15	0008-4202	M4 x 8	1
16	0010-0306	Forskruning M20	1
17	0010-0307	Kontra møreik M20	1
18	0010-0308	Pakning Multihul M20 2x5	1
19	5032-0027	Ledningsnet SL 800 Aqua	1



---

# Problemløsning

## FAQ

Der kan under og efter installationen af en aqua brændeovn, opstå en række tekniske som driftmæssige udfordringer.

Da vi løbende opsamler erfaring og tilføjer gode råd og vejledning på disse, vil denne information alene være tilgængelig på vores hjemmeside.

Indholdet finder du på [www.heta.dk/faq](http://www.heta.dk/faq) eller ved at indscanne nedenstående QR kode.

