



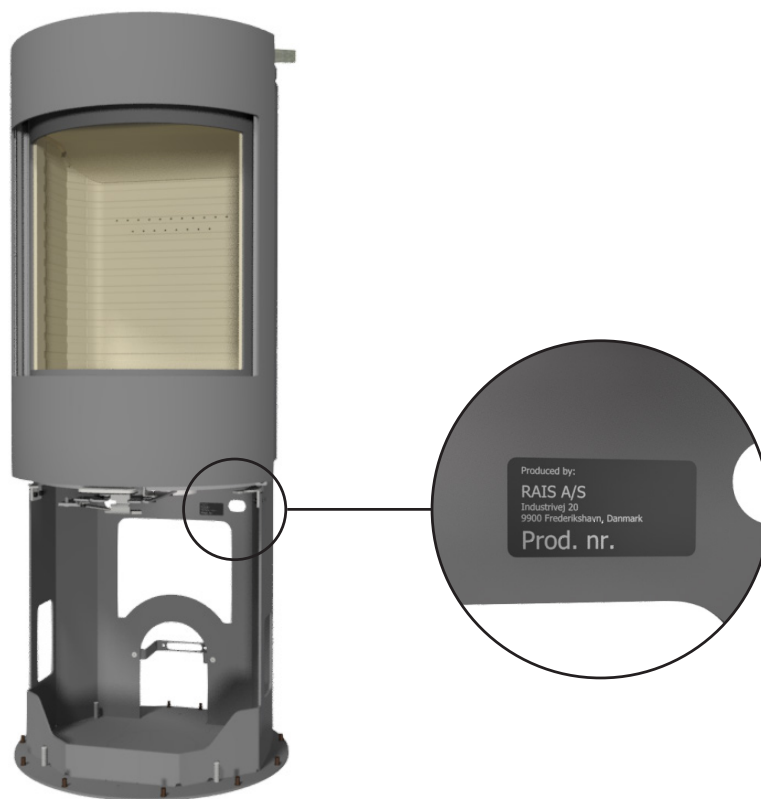
JUNO L

INSTALLATIONSVEJLEDNING (DK)

**RAIS**<sup>®</sup>

**PRODUKTIONSNUMMER**

Produktionsnummeret er placeret under brændkammeret på ovnen og på første side i brugervejledningen.



**DENNE MANUAL GÆLDER FØLGENDE MODELLER:**

- Juno L 120
- Juno L 160



PRODUKTIONSNUMMER	2
INSTALLATIONSVEJLEDNING	4
Driftsforstyrrelser .....	5
TEKNISK DATA	6
Specifikationer .....	6
OPSTILLINGSAFSTANDE	8
Minimumsafstand til loft og gulv .....	8
Minimumsafstand til ovn med drejesokkel .....	8
Opstillingsafstande ved ikke-brændbar væg .....	8
Opstillingsafstande ved brændbar væg .....	9
MÅLTEGNINGER	10
MONTERING	14
Genbrug af emballage .....	14
Emballage ved levering .....	15
Højdejustering .....	15
Montering af røgstuds i topafgang .....	16
Ændring af skorstenstilslutning .....	16
Afmontage af brændkammerføring .....	17
Montering af sten Juno 120 L .....	18
Montering af sten Juno 160 L .....	20
Konvektionsspjæld .....	23
Ændring af topplade placering .....	23
Luftindtagsdæksel .....	23
Varmeakkumuleringssten .....	24
Montering/skift af håndtag .....	24
Drejesokkel .....	25
EKSTERN LUFTTILSLUTNING - AIRSYSTEM	26
Lufttilslutning på bagsiden .....	26
Lufttilslutning i bunden .....	27
RENGØRING OG VEDLIGEHOLD	28

**INSTALLATIONSVEJLEDNING**

Tillykke med dit nye RAIS/ATTIKA-produkt. Denne installationsvejledning sikrer, at din brændeovn installeres korrekt, så du kan få glæde af den i mange år fremover.

**GENERELT**

Det er vigtigt, at brændeovnen bliver korrekt installeret af hensyn til både miljø og sikkerhed. Alle lokale regler og forordninger, inklusive dem der henviser til nationale og europæiske standarder, skal overholdes ved installation. Skorstensfejer bør kontaktes før opstilling. Der må ikke foretages uautoriserede ændringer af ovnen.

Ved modtagelse bør du undersøge ovnen for eventuelle transportskader. Installer ikke ovnen før du har tjekket grundigt efter.

**GULVKONSTRUKTION**

Gulvkonstruktionen skal kunne bære vægten af brændeovnen samt skorsten. Hvis den eksisterende konstruktion ikke opfylder denne forudsætning, skal der træffes passende foranstaltninger (f.eks. belastningsfordelende plade). Rådfør dig med en byggesagkyndig.

Installeres ovnen på brændbart gulv, skal de nationale og lokale bestemmelser overholdes med hensyn til størrelsen af den ikke-brændbare plade, der skal dække gulvet foran ovnen for at beskytte gulvet mod udfaldende gløder.

**AFSTAND TIL BRÆNDBART MATERIALE**

Ovnen skal placeres i sikker afstand fra brændbart materiale. På grund af brandrisiko, må der ikke placeres brændbare genstande (f.eks. møbler) tættere på end angivet i afsnittene vedr. opstilling. Når du vælger, hvor du vil placere din RAIS/ATTIKA-brændeovn, bør du tænke på varmefordelingen til de andre rum, så du får mest mulig fornøjelse af din nye ovn.

**VENTILATION**

Ovnen har behov for permanent og tilstrækkelig med luft for at kunne fungere sikkert og effektivt. Der kan installeres permanent lufttilførsel i rummet til ovnens

forbrændingsluft - igennem AirSystem-tilslutning. Denne lufttilførsel bør under ingen omstændigheder være lukket under drift. Bemærk, at eventuel mekanisk udsugning som f.eks. en emhætte kan formindske lufttilførslen. Brændeovnen har et luftforbrug på min. 13,6 m<sup>3</sup>/t.

**SKORSTEN**

Skorstenen skal som minimum opbygges ad T400-N1-D-50050-G100 røgrør, og være så høj, at trækforholdene er i orden, dvs. 12 til 18 pascal. Hvis det anbefalede skorstenstræk ikke opnås, kan der opstå problemer med røg ud af lågen ved fyring. Røgafgangsstudsen er 150 mm i diameter. Husk, der skal være fri adgang til renselågen på skorstenen.

Hvis trækket er for stort, anbefales det at forsyne skorsten eller røgrør med et reguleringsspjæld. Hvis dette monteres, skal man sikre et frit gennemstrømningsareal på minimum 20 cm<sup>2</sup> ved lukket reguleringsspjæld.

Skorstenens længde, regnet fra brændeovnens top, bør ikke være kortere end 3 meter, og være mindst 80 cm over tagryggen. Placeres skorstenen ved husets sider, bør toppen af skorstenen aldrig være lavere end tagryg eller tagets højeste punkt. Bemærk, at der ofte er nationale og lokale bestemmelser ved huse med stråtag.

Sørg altid for at overholde gældende standarder (EN 15287-1:2023 og EN 15287-2:2023) for installation af skorsten. Tilmed er det vigtigt at skorstenens korrekte funktion kontrolleres i henhold til EN 13384-2:2015+A1:2019 på baggrund af den individuelle løsning på lokationen.

**RUMSTØRRELSE**

Krav til rumstørrelse gør sig gældende for produktet med typebetegnelsen CA. Typen CA dækker over rumforseglede ovne med en selvlukkende dør, som er testet i forhold til tæthed. Rummet hvori brændeovnen installeres skal som minimum være 60 m<sup>3</sup>. På CE-labelen som medfølger ovnen, kan det ses hvilken type ovnen er.

**BEMÆRK!**

Produktet må ikke installeres i rum der har ventilationssystemner som skaber et tryk på under -15 Pa.

**BEMÆRK!**

Inden brændeovnen må tages i brug, skal opstillingen anmeldes til den lokale skorstensfejer.

**BEMÆRK!**

RAIS/ATTIKA anbefaler at ovnen installeres af en autoriseret installatør. Spørg evt. din forhandler for yderligere oplysninger.

**DRIFTSFORSTYRRELSER**

Oplever du driftsforstyrrelser, er der nedenfor beskrevet nogle af de mest hyppige årsager til dette.

**RØGUDSLAG FRA LÅGE**

- Kan skyldes for lavt træk i skorstenen <12Pa
- Kontroller om røgrøret eller skorstenen er tilstoppet
- Kontroller om emhætten er tændt, i givet fald sluk emhætten og åben et vindue/dør i nærheden af ovnen i en kort periode.

**SOD PÅ GLAS**

- Brændet er for vådt
- Spjældet er reguleret for langt ned
- Sørg for at ovnen varmes ordentlig op under op-tænding inden lågen lukkes

**OVN BRÆNDER FOR STÆRKT**

- Utæthed ved lågepakning
- For stort skorstenstræk >18 Pa, regulerings-spjæld bør monteres.
- Spjældet er ikke reguleret nok ned

**OVN BRÆNDER FOR SVAGT**

- For lidt brænde
- For lidt lufttilførsel til rumventilation
- Manglende rensning af røgveje
- Utæt skorsten
- Utæthed mellem skorsten og røgrør

**NEDSAT TRÆK I SKORSTEN**

- Temperaturforskellen er for lille, f. eks. ved dårlig isoleret skorsten
- Udetemperaturen er høj, f. eks. om sommeren
- Der er vindstille
- Skorstenen er for lav og i læ
- Utæthed eller anden falsk luft i skorstenen
- Skorsten og røgrør tilstoppet
- Huset er for tæt (manglende frisklufttilførsel).
- Negativ røgtræk (dårligt trækforhold)

Ved kold skorsten eller vanskelige vejrforhold kan der kompenseres ved at give ovnen mere lufttilførsel end sædvanlig.

Ved vedvarende driftsforstyrrelser anbefales det at kontakte din RAIS forhandler eller skorstensfejer.

**RESERVEDELE**

Får du brug for nye reservedele til dit produkt kan du scanne QR-koden for at se hvilke reservedele vi tilbyder. Hvis der anvendes andre reservedele end anbefalet af RAIS, bortfalder garantien. Alle udskiftelige dele kan købes som reservedele hos din RAIS forhandler.



## SPECIFIKATIONER

DTI Ref.: 300-ELAB-2605-EN

Juno L 120, Juno L 160

<b>RAIS</b>		Nominel		Standard: EN 16510-2-1:2022
		Brændestykker		Brændstof
P	kW	5,5		Nominel effekt
P <sub>SH</sub>	kW	5,5		Rumopvarmningseffekten
η	%	≥ 75		Virkningsgrad
η <sub>s</sub>	%	≥ 65		Sæsonvirkningsgrad
EEL	-	103	Class A	Indeks for energieffektivitet
CO (13% O <sub>2</sub> )	mg/Nm <sup>3</sup>	≤ 1500		CO-emission henført til 13 % iltindhold
NO <sub>x</sub> (13% O <sub>2</sub> )	mg/Nm <sup>3</sup>	≤ 200		NO <sub>x</sub> -emission henført til 13 % iltindhold
OGC (13% O <sub>2</sub> )	mg/Nm <sup>3</sup>	≤ 120		OGC-emmission henført til 13 % iltindhold
PM (13% O <sub>2</sub> )	mg/Nm <sup>3</sup>	≤ 40		Partikelemmission ved 13 % iltindhold
p	Pa	12		Minimum røgtræk
T <sub>s</sub>	°C	368		Røggastemperatur ved røgstuds
Tclass	-	T400 G		Skorstensbetegnelse i henhold til den relevante skorstensstandard
Φ <sub>fg</sub>	g/s	4,9		Røggasmasseflow
V <sub>h</sub>	m <sup>3</sup> /h	0		Det stående lufttab
CON or INT	-	INT		Intermitterende drift (INT)
t	min	50		Påfyldningstid
M <sub>a</sub>	kg	1,4		Anbefalet træmængde ved påfyldning (Fordelt på 2-3 stk. brænde)
d <sub>out</sub>	mm	150		Diameteren på røggasudtaget
L, W, H	mm	Ø470 H1000/ 1218/ 1413/ 1618		Ovnens overordnede dimensioner (diameter/højde)
L <sub>c</sub> , W <sub>c</sub> , H <sub>c</sub>	mm	352/292/305*		Brændkammer (længde/bredde/højde)
m	kg	158 - 253		Apparatets vægt
m <sub>chim</sub>	kg	20		Den maksimale belastning af en skorsten, som apparatet kan bære.
Type	-	CA		Apparat, der er beregnet til at blive forsynet med forbrændingsluft via en forbrændingsluftkanal

\*Maks. belastningsgrænse

## TYPESKILT


Alle RAIS/attika-brændeovne har et typeskilt, der angiver brændeovnens afstand til brændbart, virkningsgrad m.m. Typeskiltet ligger løst i ovnen ved levering. Typeskiltet kan også findes ved at scanne QR-koden.

UDEN SIDEGLAS



MED SIDEGLAS



Opstillingsafstande		Juno L uden sideglas	Juno L med sideglas	
$d_R$	mm	150	100	Minimumsafstand fra bagsiden af ovnen til brændbart materiale
$d_S$	mm	500	500	Minimumsafstand fra siderne til brændbart materiale
$d_C$	mm	750	750	Minimumsafstand fra toppen til brændbart materiale i loftet
$d_P$	mm	900	800	Minimumsafstande fra fronten til brændbart materiale (møbleringsafstand)
$d_F$	mm	0**		Minimumsafstand fra fronten til brændbart materiale i det nederste frontstråleområde
$d_L$	mm	0**		Minimumsafstand fra fronten til brændbart materiale i sidefrontstråleområdet
$d_B$	mm	270		Minimumsafstand fra lågens underkant til gulv
$d_{non}$	mm	50		Minimumsafstanden til ikke-brændbare vægge
				Læs og følg brugervejledningen

\*\*0 mm: Da 65 K ikke overskrides ved stråling på gulvet foran og/eller på sidevæggen. Jf. EN16510 Note 3.

Læs også afsnittet om opstillingsafstande.

Ovnen er testet og godkendt af:  
DTI - Danish Technological Institute  
Teknologiparken Kongsvang Allé 29  
DK-8000 Aarhus C. Denmark  
www.dti.dk  
Telefon: +45 72 20 20 00,  
Fax: +45 72 20 10 19



#### FÆLLES AFTRÆK

Det er tilladt at tilslutte flere brændeovne på samme skorsten, betinget af at de to brændeovne har samme ejer, som i et eksempel, hvor et hus har to etager med en brændeovn i stuen og en på første sal. Det er et krav at indføringerne skal placeres således, at der bliver en frihøjdeforskel mellem dem på min. 250 mm.

**VIGTIGT!** det er **IKKE** tilladt at tilslutte flere brændeovne til samme skorsten i **UK**.

#### VED EVENTUEL MARKEDSKONTROL

Den nominelle test lægger til grund for specifikationer. Ved den nominelle test laves der en optænding, samt to forfyringer for at opnå et grundglødelag på omkring 190 g forud for testfyringen. Under testfyringen påfyldes 1,4 kg brænde af 2 stykker, lågen lukkes straks efter påfyldning. Herfra køres omkring 5 testcyklusser, hvor hver testcyklus afsluttes når vægten er omkring 50 g. Kriteriet er at vægten ved slutningen af cyklusen ikke må afvige mere end 100 g fra den forudgående cyklus.

For nærmere beskrivelse af hvordan den nominelle test udføres se brugermanualen.

#### YDEEVNEDEKLARATION



#### OVERENSSTEMMELSESERKLÆRING



For at få afklaret om den væg brændeovnen skal stå ved er brændbar, kan du kontakte din bygningsarkitekt eller de lokale bygningsmyndigheder. Det skal sikres at der ikke placeres brændbare genstande (f.eks. møbler) tættere på end de afstande angivet på tegningerne (risiko for brand).

### MINIMUMSAFSTANDE TIL LOFT OG GULV

Afstand til loft min. 750 mm. Afstand til gulv fra undersiden af lågen min. 270 mm.

### MINIMUMSAFSTANDE TIL OVN MED DREJESOKKEL

Hvis du har en ovn med drejesokkel er det vigtigt at man overholder møbleringsafstanden fra lågen i det område ovnen kan dreje (90° eller 360°).

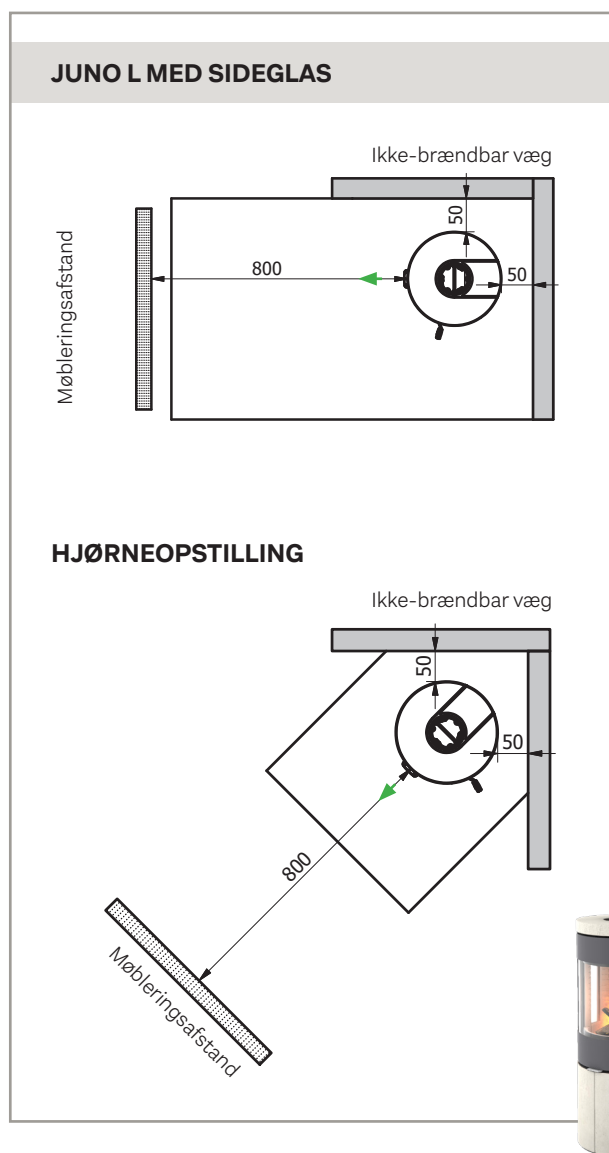
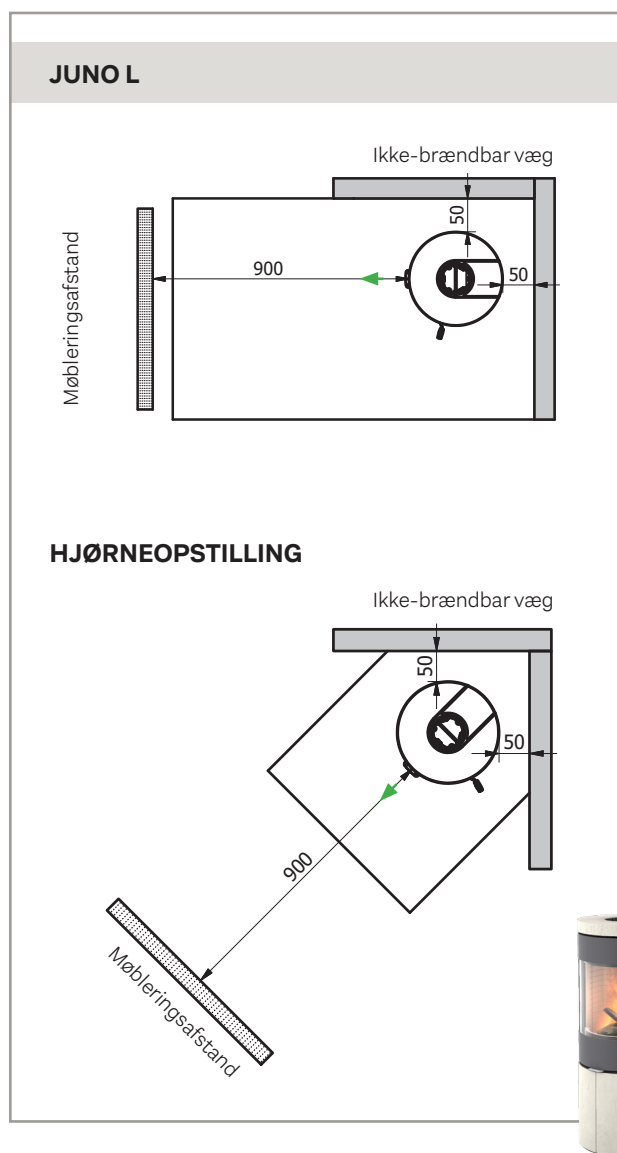
### OPSTILLINGSAFSTANDE VED IKKE-BRÆNDBAR VÆG

Vi anbefaler en minimumsafstand til ikke-brændbart materiale på **50 mm** af hensyn til rengøring.

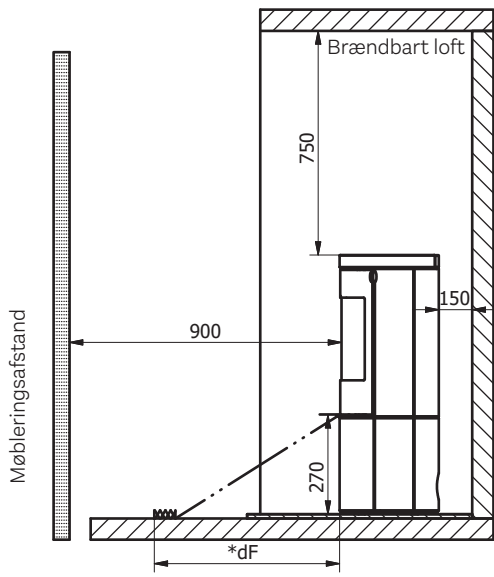


### VIGTIGT

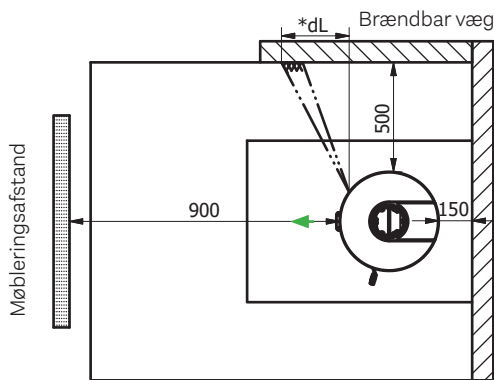
Vær opmærksom på, at de viste opstillingsafstande kun er gældende for brændeovnen. Den valgte skorstensløsning kan have en større sikkerhedsafstand til brændbart materiale. Skorstensløsningen skal altid opbygges i henhold til gældende bygningsreglement og i henhold til skorstensløsningens CE-mærke. Sørg altid for at overholde alle lokale forholdsregler, inklusive dem, der henviser til nationale og europæiske standarder.



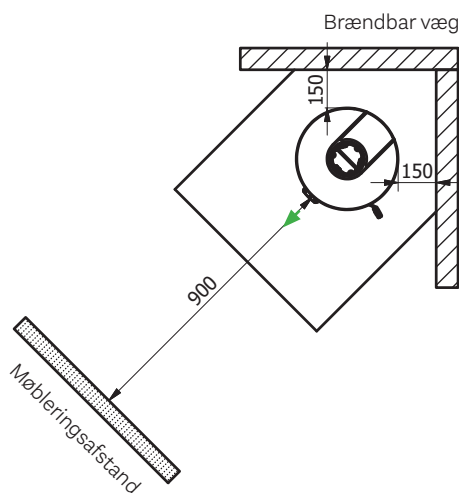
**JUNO L**



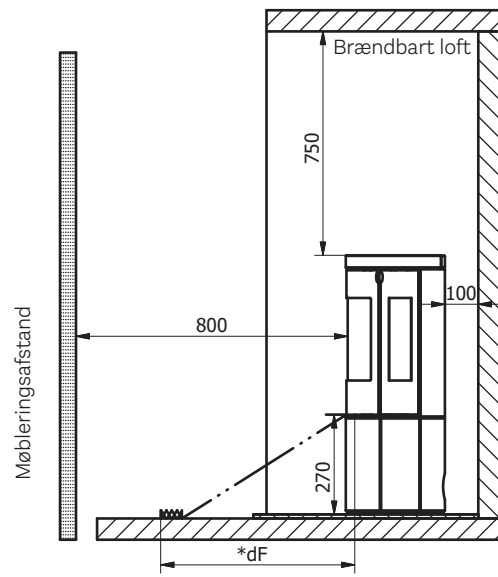
\*0 mm: Da 65 K ikke overskrides ved stråling på gulvet foran og/eller på sidevæggen.



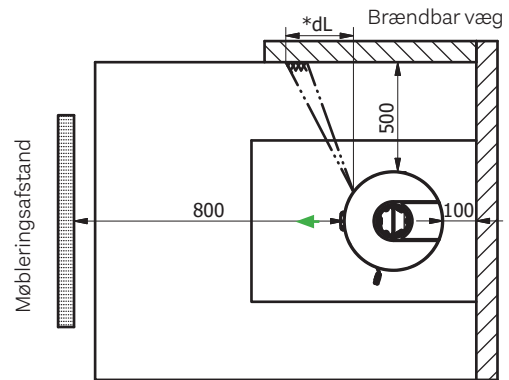
**HJØRNEOPSTILLING**



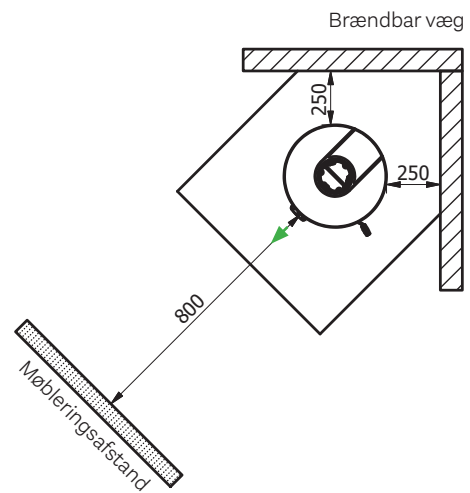
**JUNO L MED SIDEGLAS**



\*0 mm: Da 65 K ikke overskrides ved stråling på gulvet foran og/eller på sidevæggen.

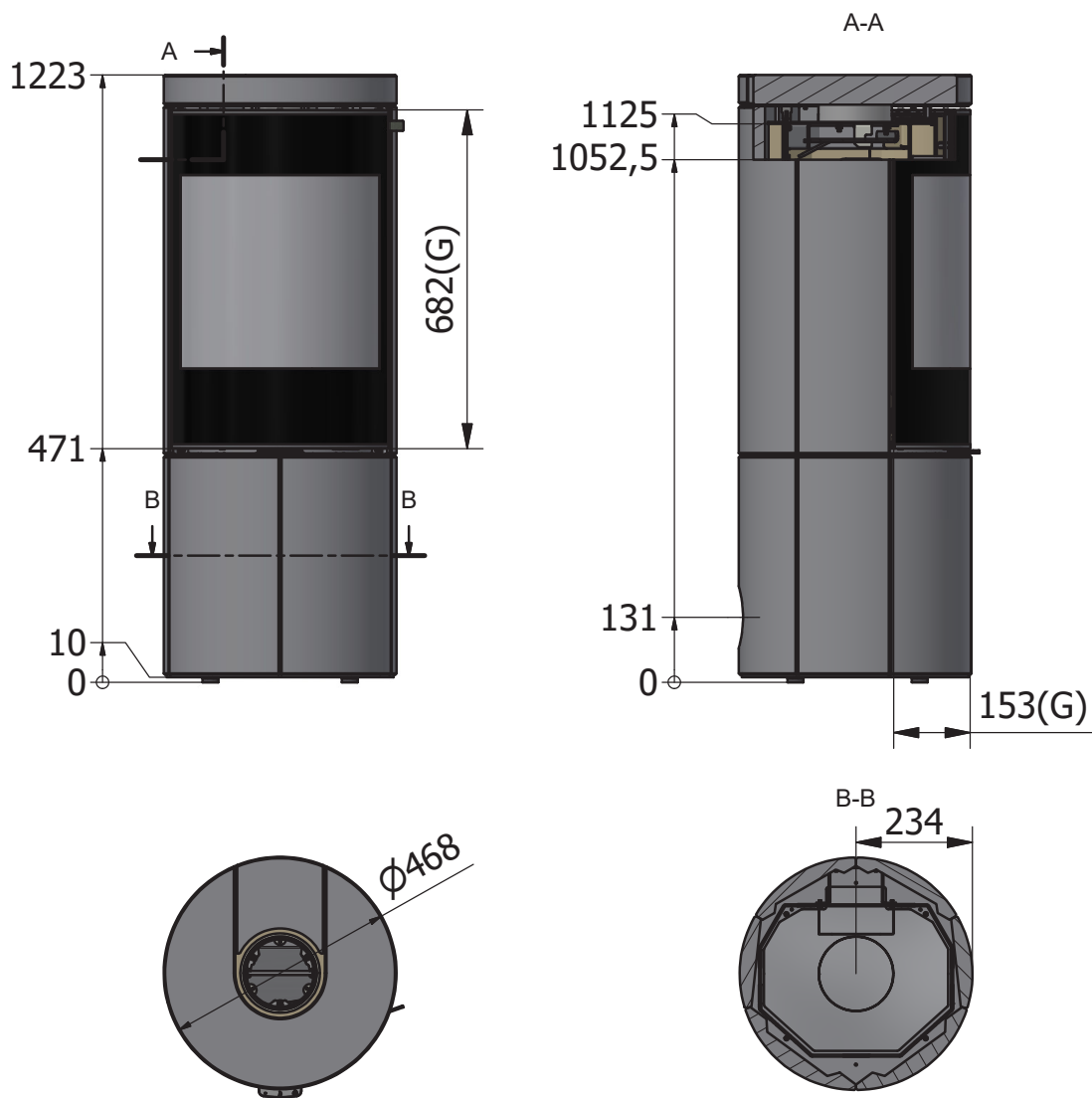


**HJØRNEOPSTILLING**



## MÅLTEGNINGER: JUNO 120 L

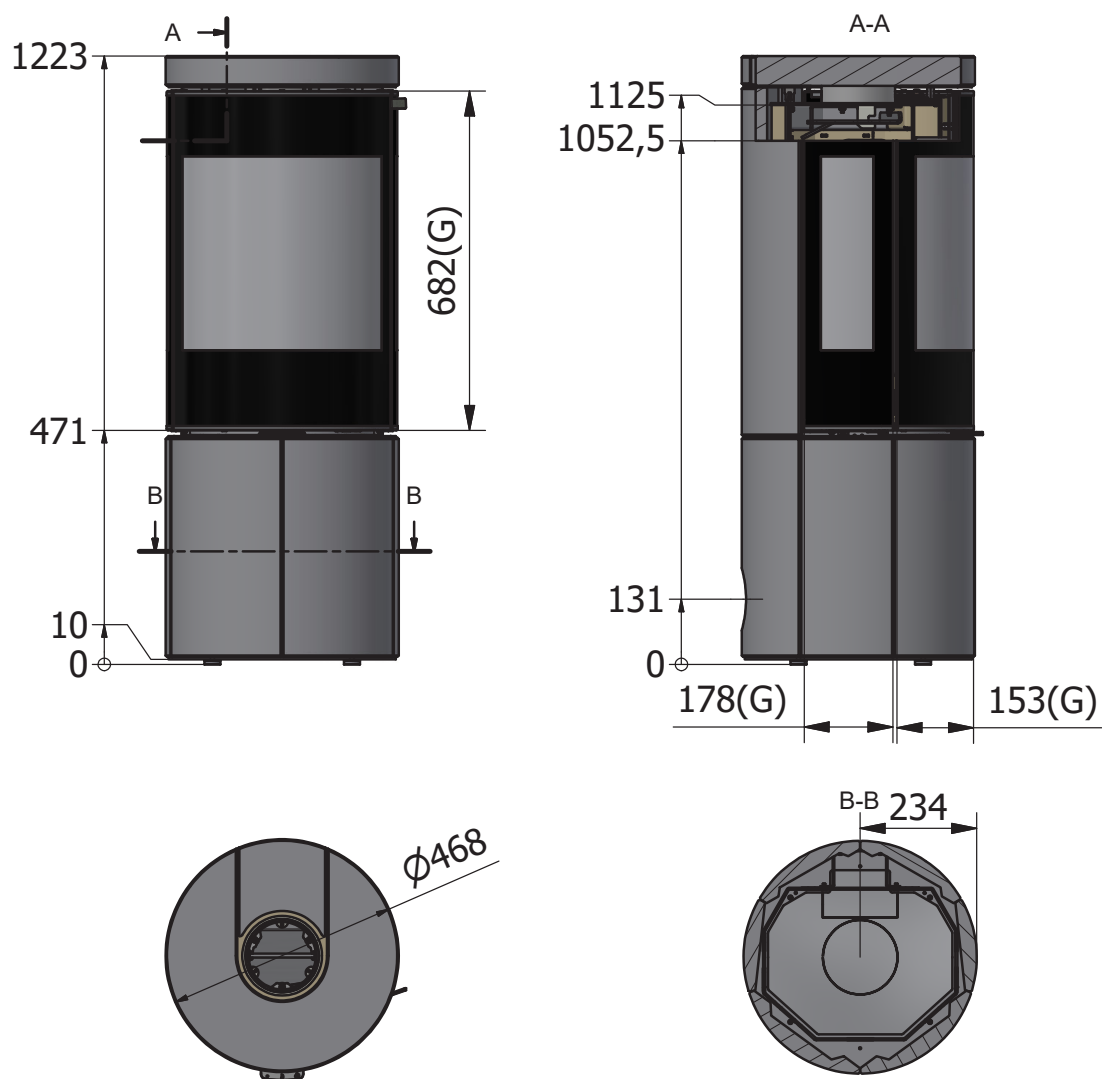
Juno L har de samme ydre dimensioner om den er beklædt med Porto sten eller Fedtsten.



## MÅLTEGNINGER: JUNO 120 L MED SIDEGLAS

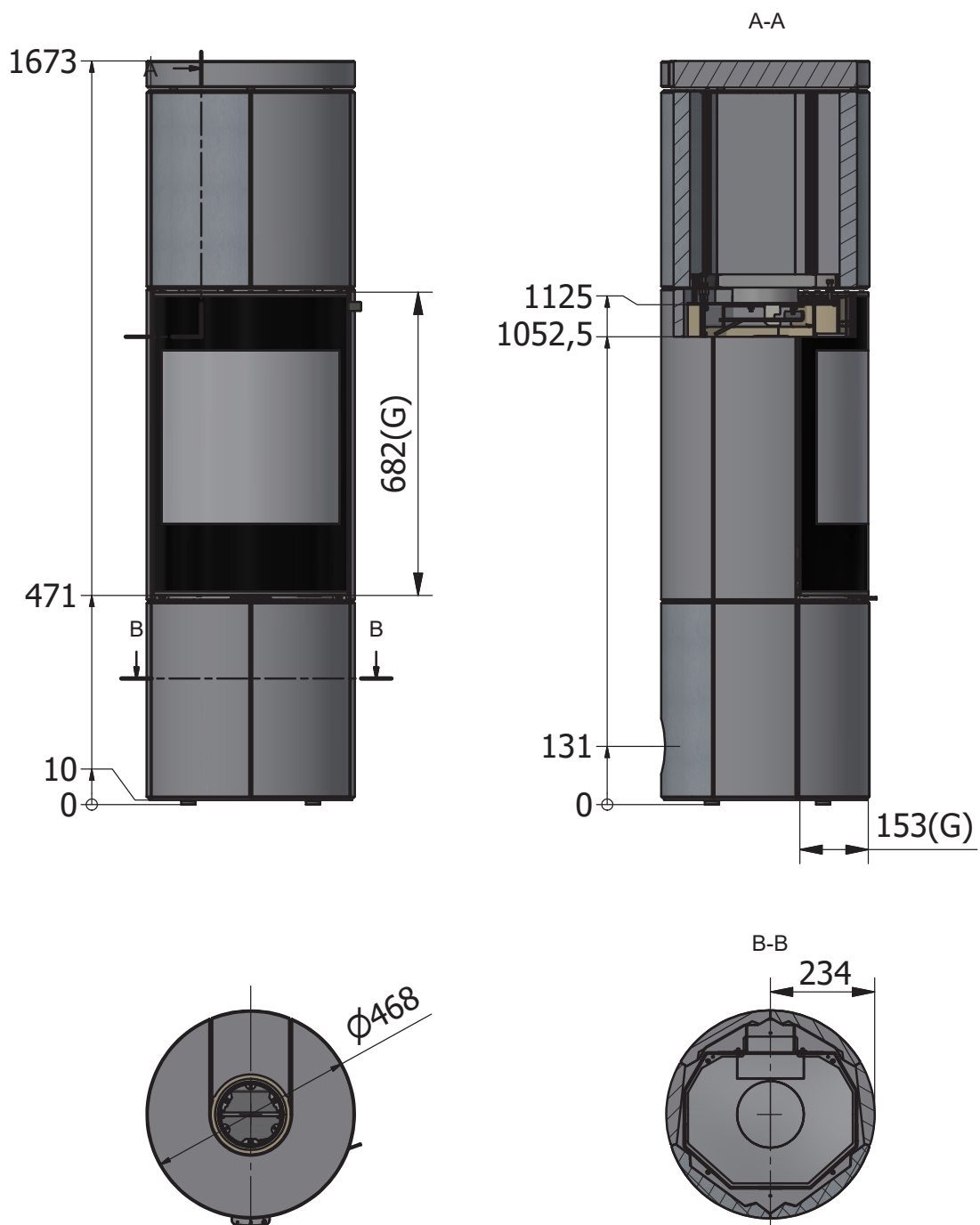
Juno L har de samme ydre dimensioner om den er beklædt med Porto sten eller Fedtsten.

DK



## MÅLTEGNINGER: JUNO 160 L

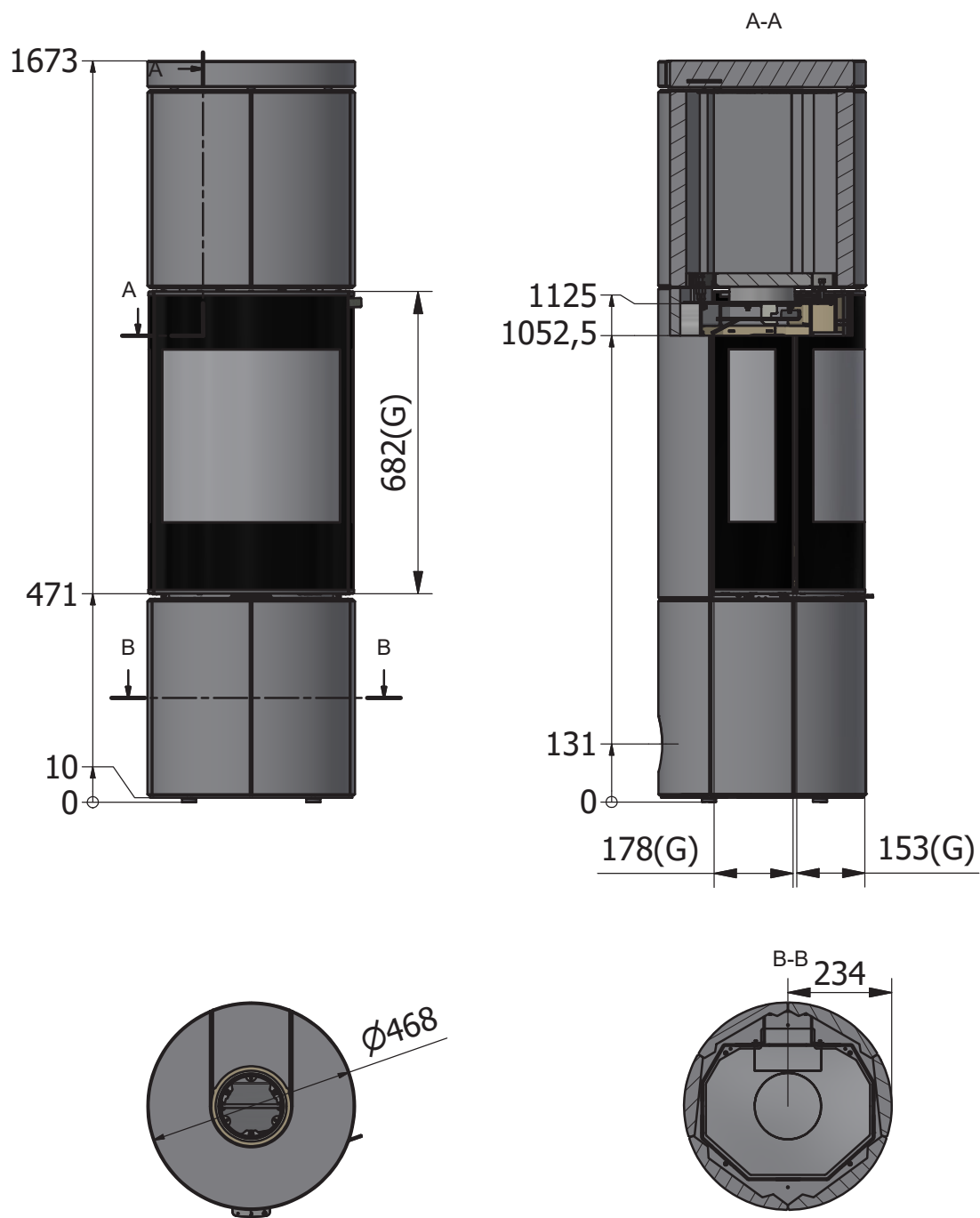
Juno L har de samme ydre dimensioner om den er beklædt med Porto sten eller Fedtsten.



**MÅLTEGNINGER: JUNO 160 L MED SIDEGLAS**

Juno L har de samme ydre dimensioner om den er beklædt med Porto sten eller Fedtsten.

DK





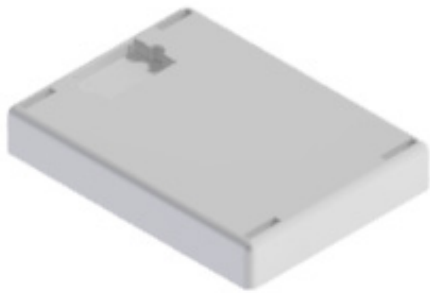
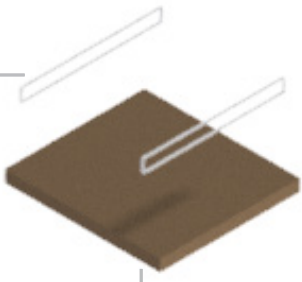
**GENBRUG AF EMBALLAGE**

Brændeovnen er pakket i emballage som kan genbruges. Dette skal bortskaffes i henhold til national bestemmelse vedr. bortskaffelse af affald.

DK



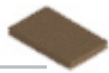
Plastbånd



Flamingo



Pap



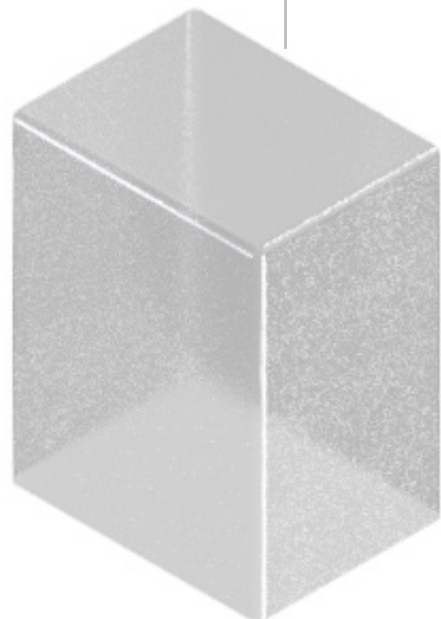
Plast



Pladejern



Palletræ



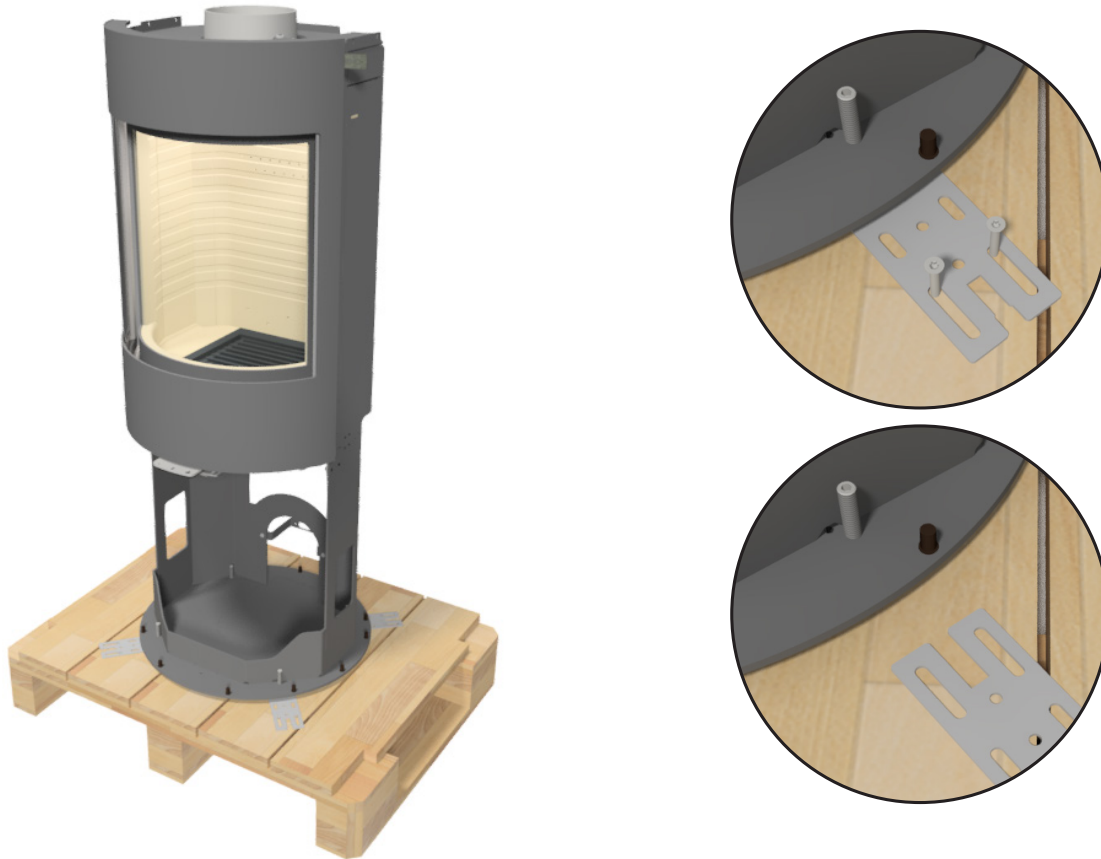
**BORTSKAFFELSE EFTER ENDT LEVETID**

Når din ovn engang langt ude i fremtiden ikke længere kan bruges, så er det vigtigt at den sorteres korrekt. I slutningen af brugermanualen findes en oversigt over bortskaffelse af selve ovnen efter endt levetid.



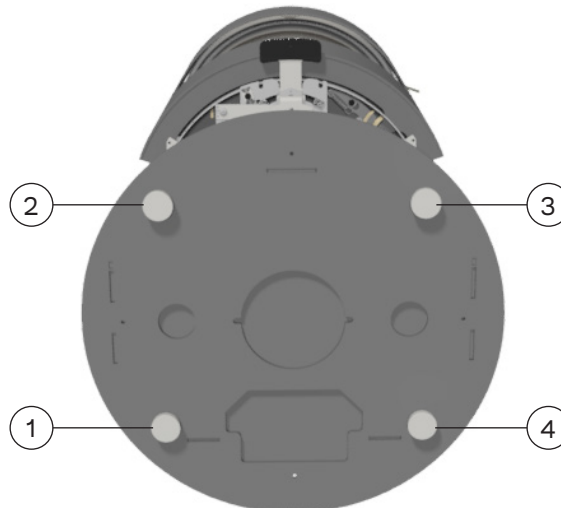
**EMBALLAGE VED LEVERING**

Brændeovnen leveres fastgjort til en transportpalle ved hjælp af fire transportsikringsbeslag. Sikringsbeslagene er fastspændt med skruer, der skal fjernes. Sikringsbeslaget kan derefter afmonteres.



**HØJDEJUSTERING**

Ovnen er forsynet med justerskruer under ovnen, som anvendes til at sikre sig at ovnen står i vatter.



**MONTERING AF RØGSTUDS I TOPAFGANG**

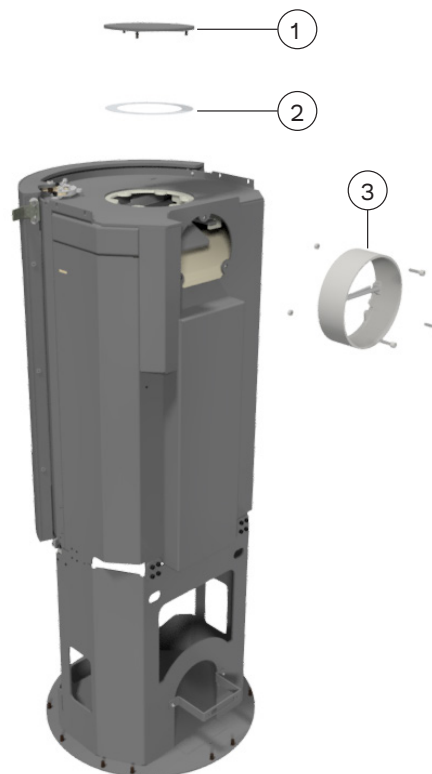
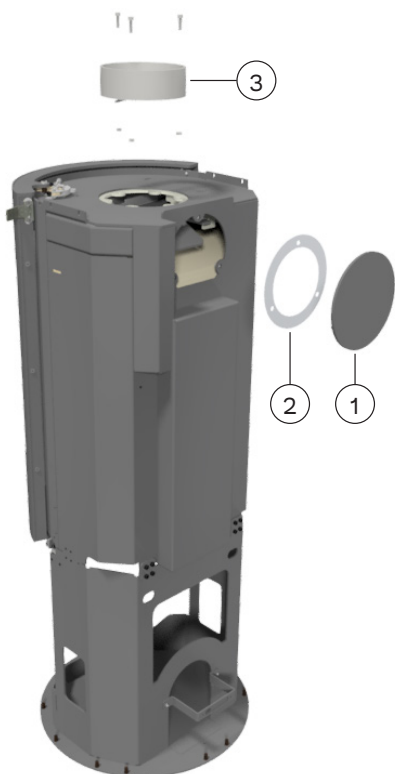
Ovnen er forberedt til topafgang ved levering. Montér røgstudsens med de medfølgende møtrikker og bolte.



**ÆNDRING AF SKORSTENSTILSLUTNINGEN**

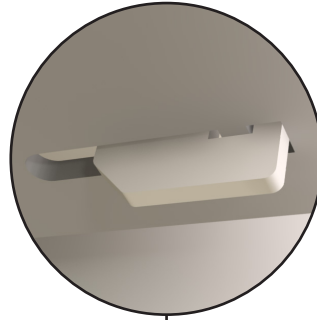
Ovnen er ved levering klargjort til topafgang, men kan ændres til bagafgang på følgende måde.

1. Først skal brændkammerforing afmonteres (se næste side).
2. Fjern blænddækslet (1) og pakningen (2) fra bagsiden og monter på toppen.
3. Monter røgstudsens (3) på bagafgangen.



**AFMONTERING AF BRÆNDKAMMERFORING**

For at få adgang til røgvejen, fjernes forsigtigt den øverste røgvenderplade fremstillet i vermiculit og røgchikanen lavet i stål. Fjern røgvenderpladen ved at løfte op og dreje sidelæns. Røgchikanen ved at løfte den op og frem så den kommer fri af fikseringerne. Indsæt efterfølgende forsigtigt i omvendt rækkefølge. Samme fremgangsmåde benyttes ved ændring af skorstenstilslutning, for adgang til blænddækslet.



Fjern røgvenderpladen ved at løfte op og dreje sidelæns.

Røgchikanen ved at løfte den op og frem så den kommer fri af fikseringerne

**BEMÆRK!**

Vær forsigtig når du placerer røgvendepladerne tilbage.



**MONTERING AF STEN JUNO 120 L**

Placer brændeovnen på dens endelige placering. Brændeovnen kan ikke flyttes, når stenene er monteret, da der er risiko for brud, hvis der lægges pres på stenene. Følg herefter følgende trin for at montere stenene. Samme fremgangsmåde gør sig gældende, om det er en model med eller uden sideglas.

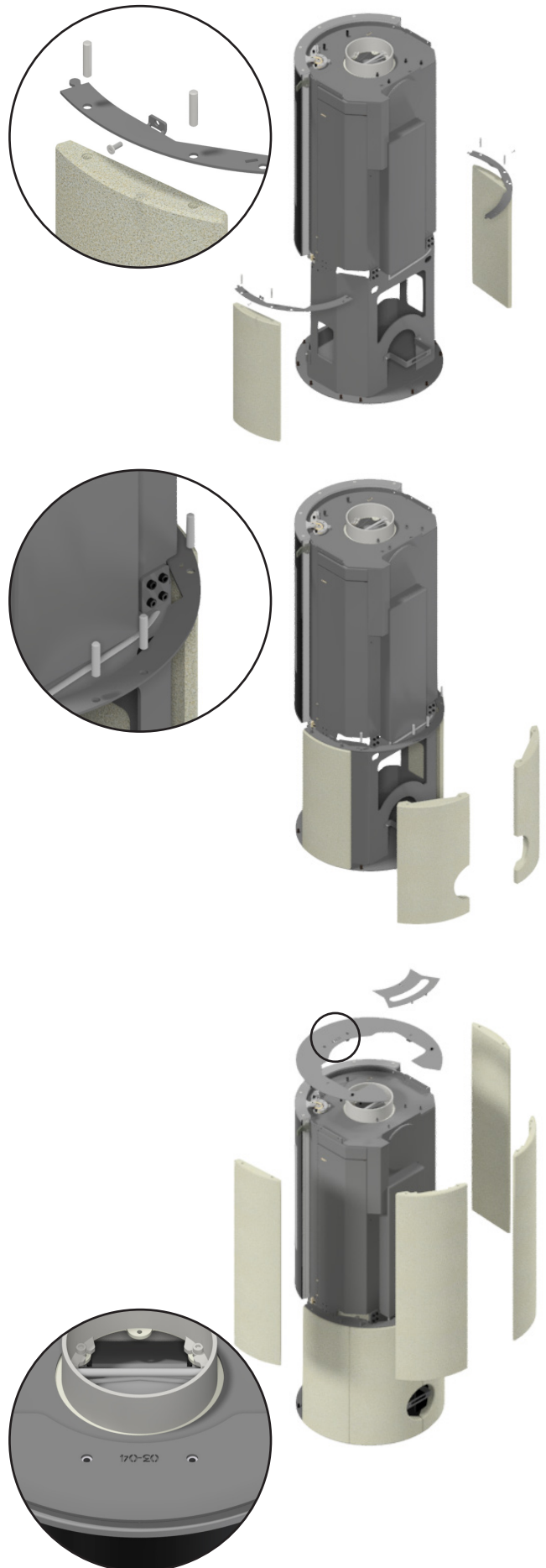
Stil sidestenen over stifterne i bundpladen. Monter sidestenen med de medfølgende stålbeslag og stifter. Fastgør efterfølgende beslagene til ovnen med de to skruer.

Stil bagstenene over stifterne i bundpladen og fastgør stenene i toppen ved at sætte 4 stifter igennem stålringen.

**TOPAFGANG**

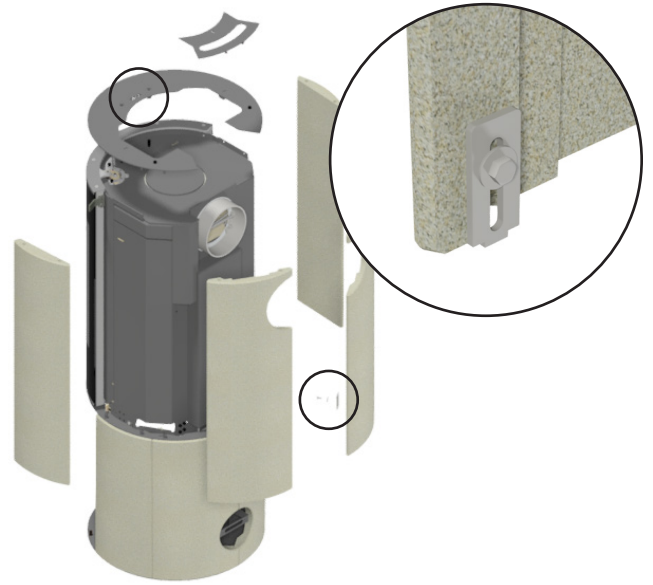
Stenene i det midterste lag placeres over stifterne i stålringen. Ovenpå ovnen monteres stålbeslagene. Sørg for at der er indgreb på kontaktfladerne.

Mellemrummet mellem døren og beslaget kan justeres med disse to skruer. Det gælder for både top- og bagafgang.



**BAGAFGANG**

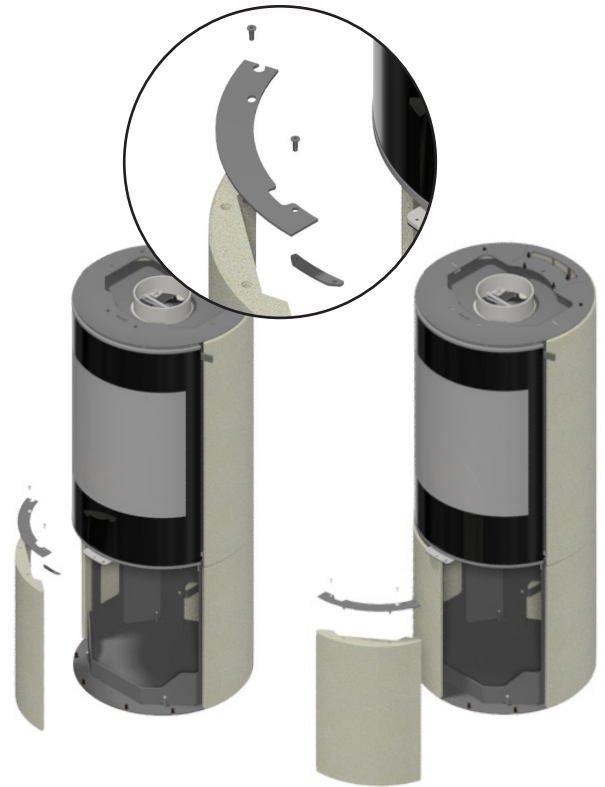
Først placeres de bagerste sten i det midterste lag over stifterne i stålringen. På bagstenene er der to låsebeslag. De låses ved at løsne boltene, hvorefter låsebeslaget kan skubbes ned i slidserne i bundringen. Spænd boltene igen. Monter dernæst sidestenen. Ovenpå oven monteres stålbeslagene. Sørg for at der er indgreb på kontaktfladerne.



DK

Først monteres venstre frontsten. Skru de to beslag sammen, og sæt dem på stenen. Placer beslaget og stenen på bundpladen, og fastgør beslaget til ovnen med den anden skrue.

Monter dernæst højre frontsten. Placer beslaget på stenen og sæt dem på bundpladen. Fastgør beslaget til ovnen med de to skruer.

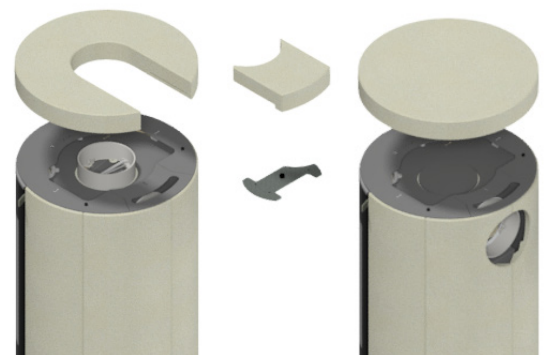


**TOPAFGANG**

**BAGAFGANG**

Placer toppladen over styreskruerne i stålbeslaget ved hjælp af hullerne i bunden af toppladen.

Ved topafgang skal stålbeslaget efterfølgende monteres i slidserne i toppladen. Anbring den lille del af toppladen på beslaget.



**MONTERING AF STEN JUNO 160 L**

Placer brændeovnen på dens endelige placering. Brændeovnen kan ikke flyttes, når stenene er monteret, da der er risiko for brud, hvis der lægges pres på stenene. Følg herefter følgende trin for at montere stenene. Samme fremgangsmåde gør sig gældende, om det er en model med eller uden sideglas.

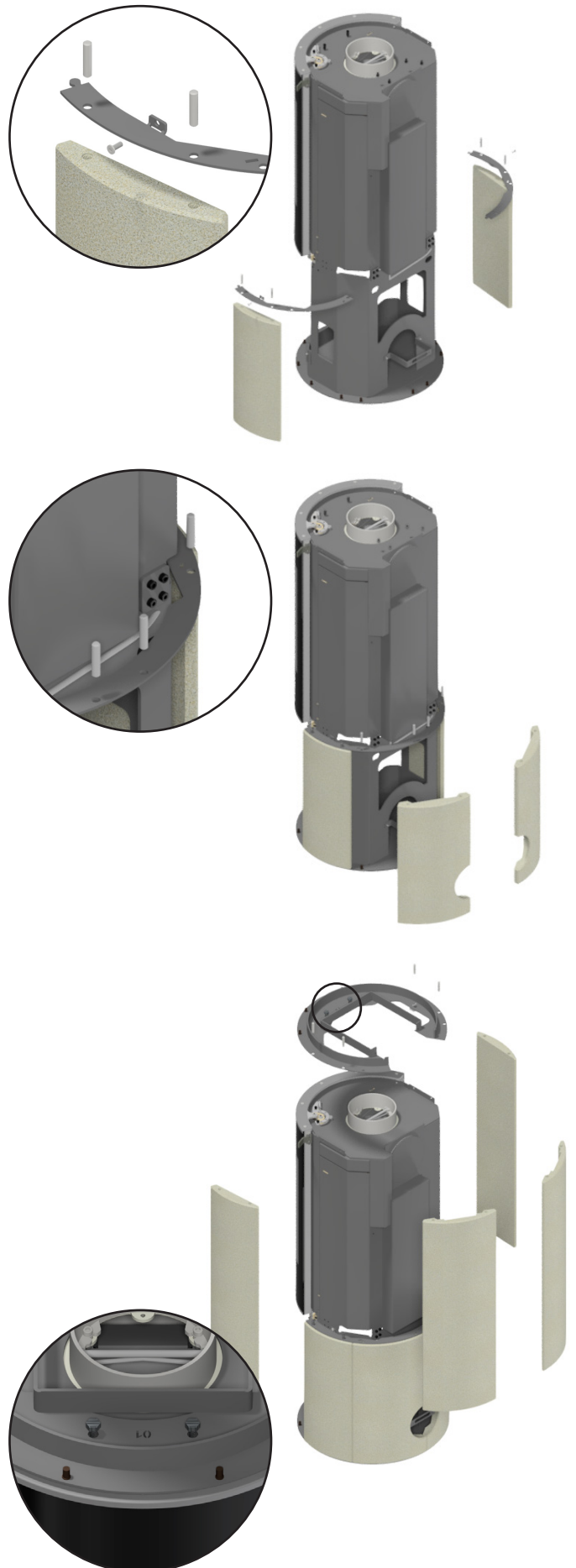
Stil sidestenen over stifterne i bundpladen. Monter sidestenen med de medfølgende stålbeslag og stifter. Fastgør efterfølgende beslagene til ovnen med de to skruer.

Stil bagstenene over stifterne i bundpladen og fastgør stenene i toppen ved at sætte 4 stifter igennem stålringen.

**TOPAFGANG**

Stenene i det midterste lag placeres over stifterne i stålringen. Ovenpå ovnen monteres stålbeslagene. Sørg for at der er indgreb på kontaktfladerne.

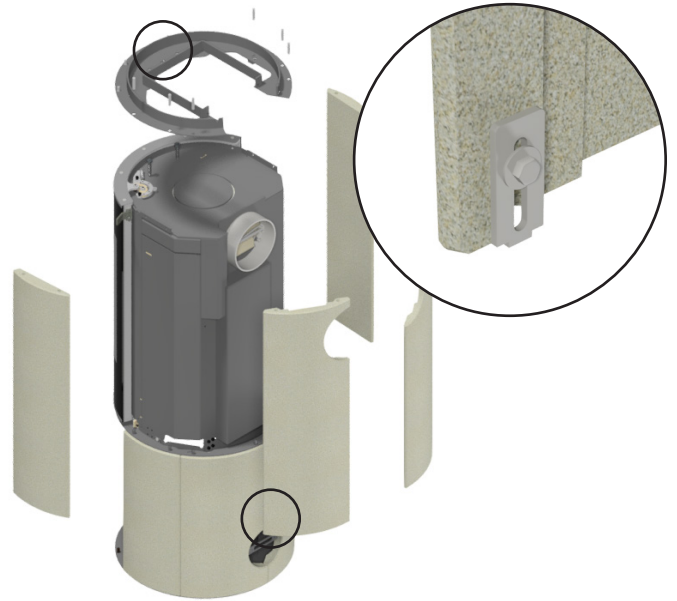
Mellemrummet mellem døren og beslaget kan justeres med disse to skruer. Det gælder for både top- og bagafgang.



DK

**BAGAFGANG**

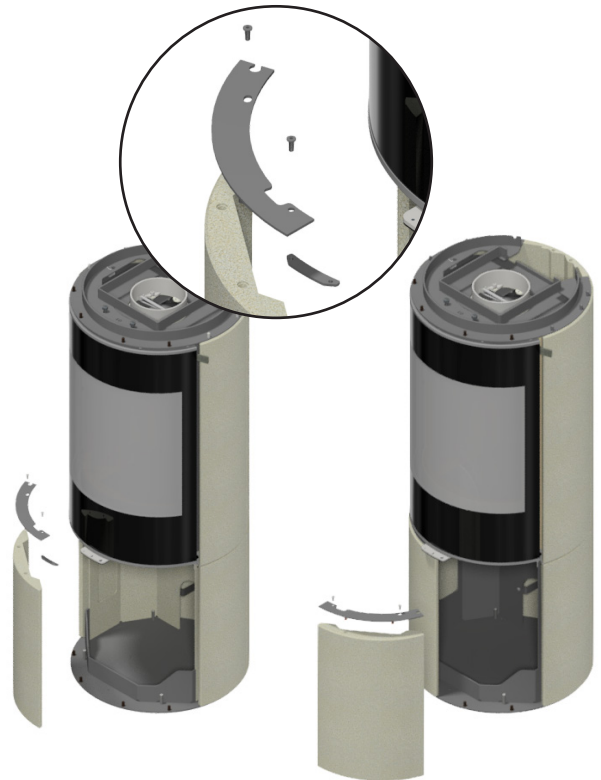
Først placeres de bagerste sten i det midterste lag over stifterne i stålringen. På bagstenene er der to låsebeslag. De låses ved at løsne boltene, hvorefter låsebeslaget kan skubbes ned i slidserne i bundringen. Spænd boltene igen. Monter dernæst sidestenen. Ovenpå ovennen monteres stålbeslagene. Sørg for at der er indgreb på kontaktfladerne.



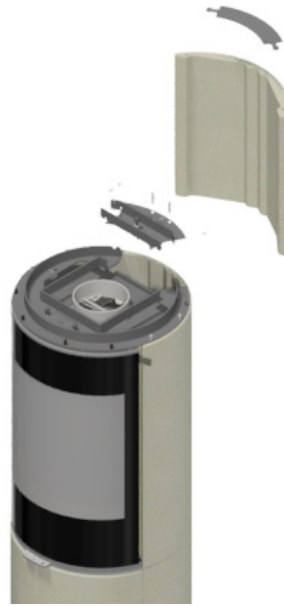
DK

Først monteres venstre frontsten. Skru de to beslag sammen, og sæt dem på stenen. Placer beslaget og stenen på bundpladen, og fastgør beslaget til ovennen med den anden skrue.

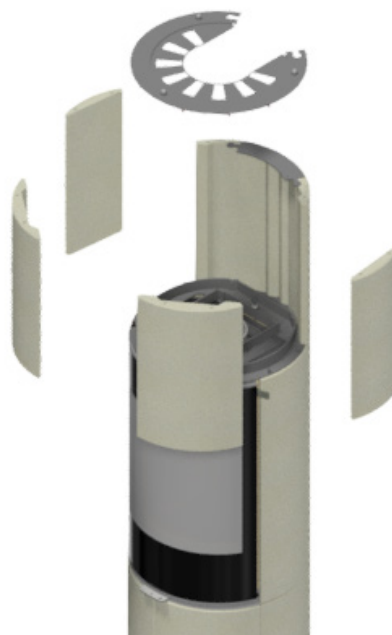
Monter dernæst højre frontsten. Placer beslaget på stenen og sæt dem på bundpladen. Fastgør beslaget til ovennen med de to skruer.



For at montere de øverste bagsten, skal beslaget monteres ovenpå ovnen med fire skruer og to stifter. Placer stenene og hold dem samlet ved at montere beslaget på toppen af stenene.



For at montere de resterende øverste sten, placeres stenene over stifterne i stålbeslaget. Derefter fastgøres stenene med topstålbeslaget.

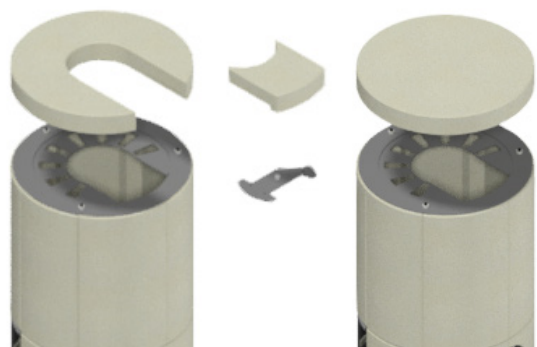


Placer toppladen over styreskrueerne i stålbeslaget ved hjælp af hullerne i bunden af toppladen.

Ved topafgang skal stålbeslaget efterfølgende monteres i slidsen i toppladen. Anbring den lille del af toppladen på beslaget.

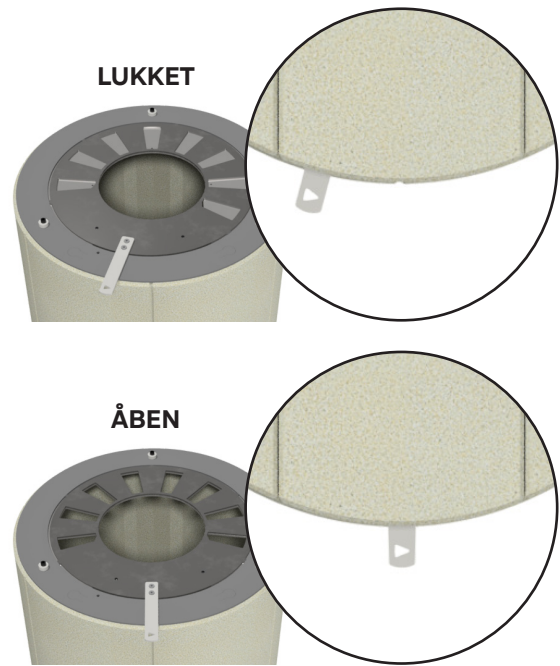
**TOPAFGANG**

**BAGAFGANG**



**KONVEKTIONSSPJÆLD**

Ovnen kan købes med konvektionsspjæld under toppladen i en 160 model. Sørg for at den øverste konvektion er lukket under optænding, for at sikre en hurtigere opvarmning. Når ovnen er godt varm åbnes den øverste konvektion, og varmen frigives til rummet.



**ÆNDRING AF TOPPLADE PLACERING**

Toppladen kan monteres uden spalte imellem topplade og ovn, hvis der ikke er monteret konvektionsspjæld.

Fjern toppladen og løsn de tre skruer, en ad gangen. Fjern bøsningen og monter skruen igen. Herefter kan toppladen monteres igen.



**BEMÆRK!**

Fjern ikke alle skruerne på en gang.

**LUFTINDTAGSDÆKSEL**

Luftindtagsdækslet er ikke monteret ved levering, og kan monteres med de medleverede skruer, når stenene er monteret.

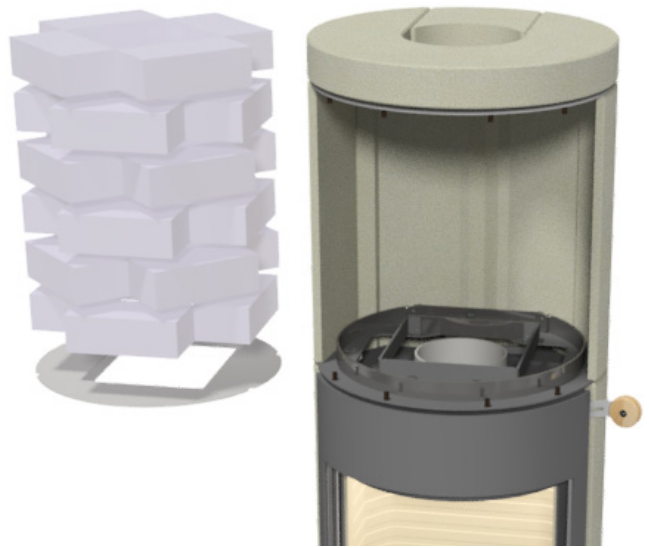


**VARMEAKKUMULERINGSSTEN**

Det er muligt at montere varmeakkumuleringssten i ovnen. Højden af din ovn afgører antallet af sten som ovnen kan indeholde. Placer lagene 45 grader forskudt af hinanden.

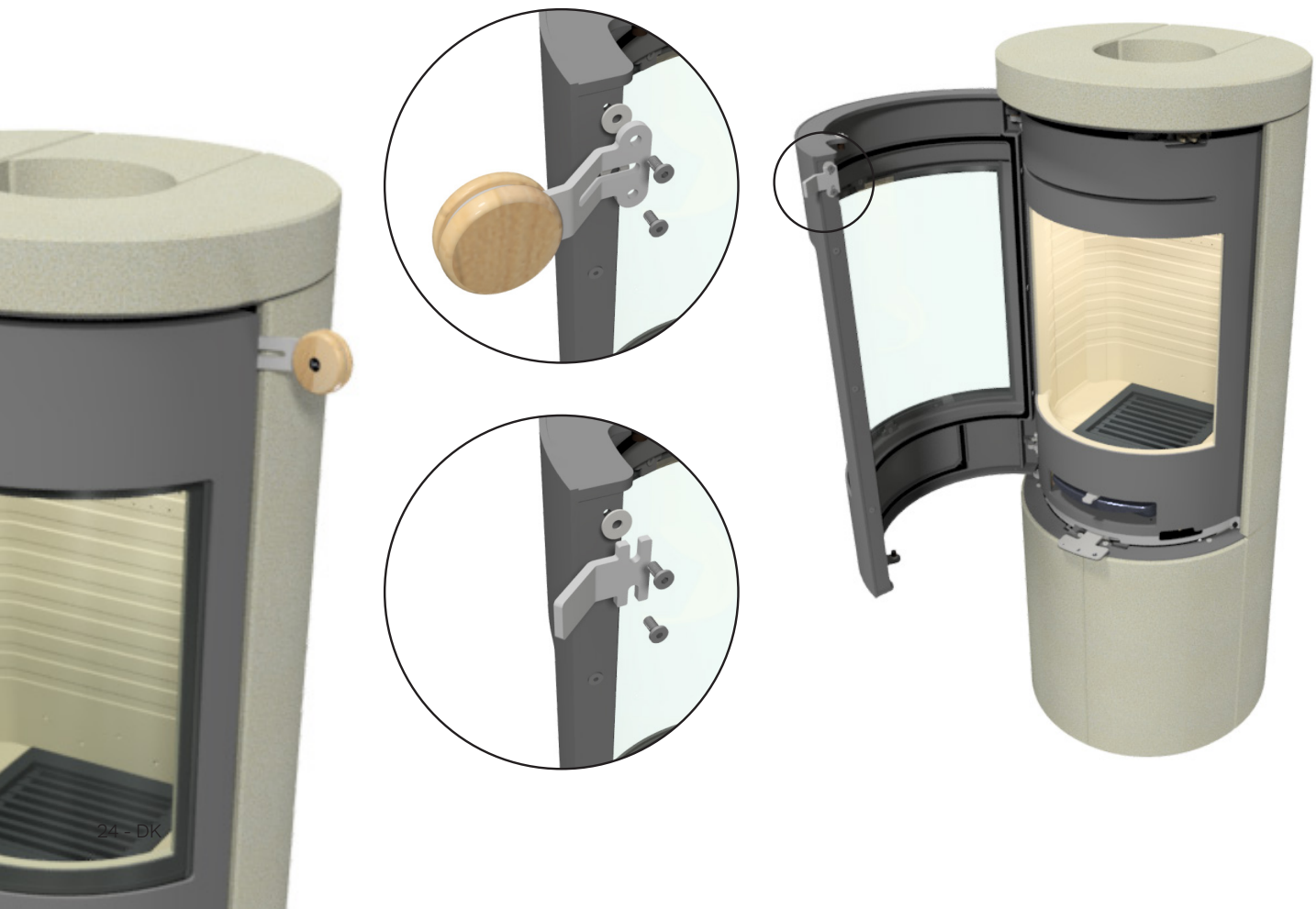
Juno L 120 - x

Juno L 160 - 72 kg, svarende til 24 sten



**MONTERING/SKIFT AF HÅNDTAG**

Ved levering er ovnen monteret med et midlertidigt håndtag. Dette afmonteres ved at fjerne skrueerne. Derefter kan det nye håndtag monteres på ovnen, med skrueerne.



### DREJESOKKEL

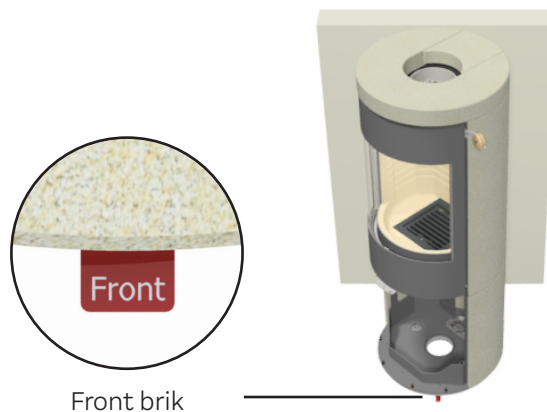
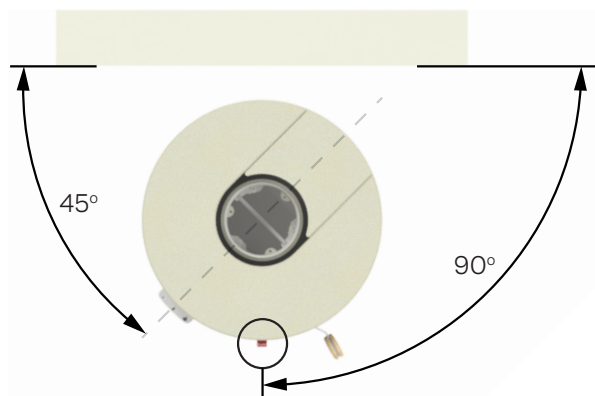
Ovnen kan leveres med og uden drejesokkel. Leveres ovnen med drejesokkel, er drejefoden monteret under ovnen og låst med 2 transportskruer (vingeskruer).

Vent med at montere frontstenene før drejesokkelen er indstillet korrekt.

Drejefoden kan indstilles til:

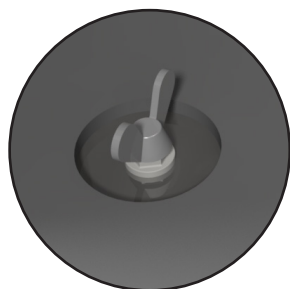
- at dreje 90° (45° til hver side) - (indstilling ved levering)
- at dreje 360°

For at lette installation, er ovnen drejet 45° til venstre ved levering. Dette sikrer en lettere adgang til transport skrueene, som skal fjernes efter opstilling.

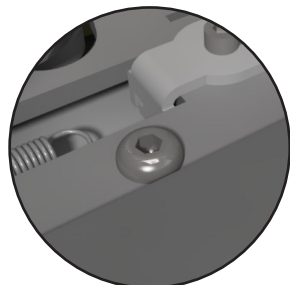


Plastik brikken mærket med "FRONT" simulerer ovnen's faktiske midtpunkt og sidder i front af drejefoden. Brikken skal derfor stå 90° i forhold til væggen ved opstilling. Brikken fjernes efterfølgende, ved at trække forsigtigt i den.

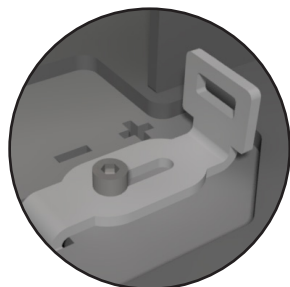
Når ovnen står på sin plads, skal transport sikringen fjernes. Dermed frigøres drejefoden.



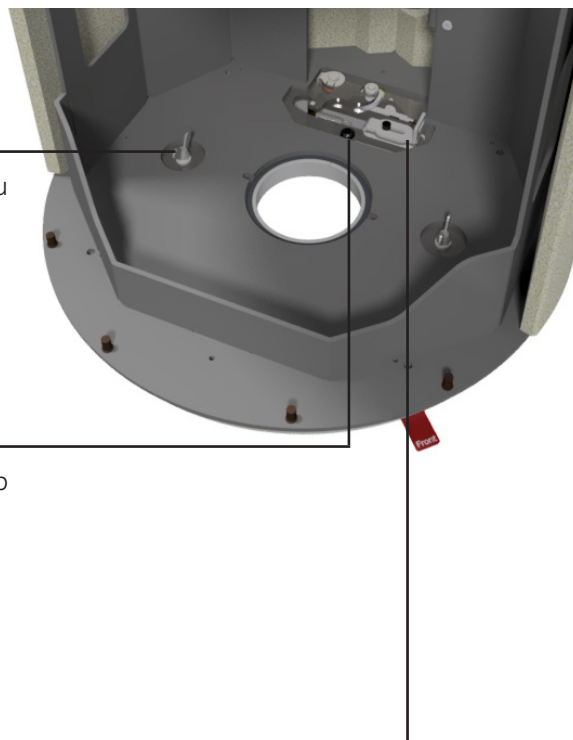
Fjern de to vingeskruer. Ovnen kan nu dreje 45° hver vej.



For indstilling til 360° drejefod. Fjern stop skruen. Ovnen kan nu rotere frit.



Drejefods låsen (fjederen) kan strammes, ved at løsne skruen til det justerbare beslag og flytte beslaget mod plus mærket. Husk af stramme skruen igen.



Når ovnen er installeret i en konstruktion, hvor der kræves direkte forbrændingsluft, skal der tilsluttes ekstern luft til ovnen udefra. Alle RAIS/attika-brændeovne har mulighed for at tilføre ekstern luft. Denne eksterne lufttilførsel er det, vi kalder AirSystem. Luftindtaget til systemet kan skjules ved at installere det enten i gulvet eller i væggen bag brændeovnen. Bestiller du en ovn

med AirSystem er det monteret inden du modtager det fra os. Det du skal gøre er blot at tilslutte det i hjemmet.

Flexslangen kan maksimalt blive 5 meter. Det er vigtigt at den ikke bukkes og foldes omkring hjørner, så røret klapper sammen og luftstrømmen ikke kan komme igennem efter hensigten.

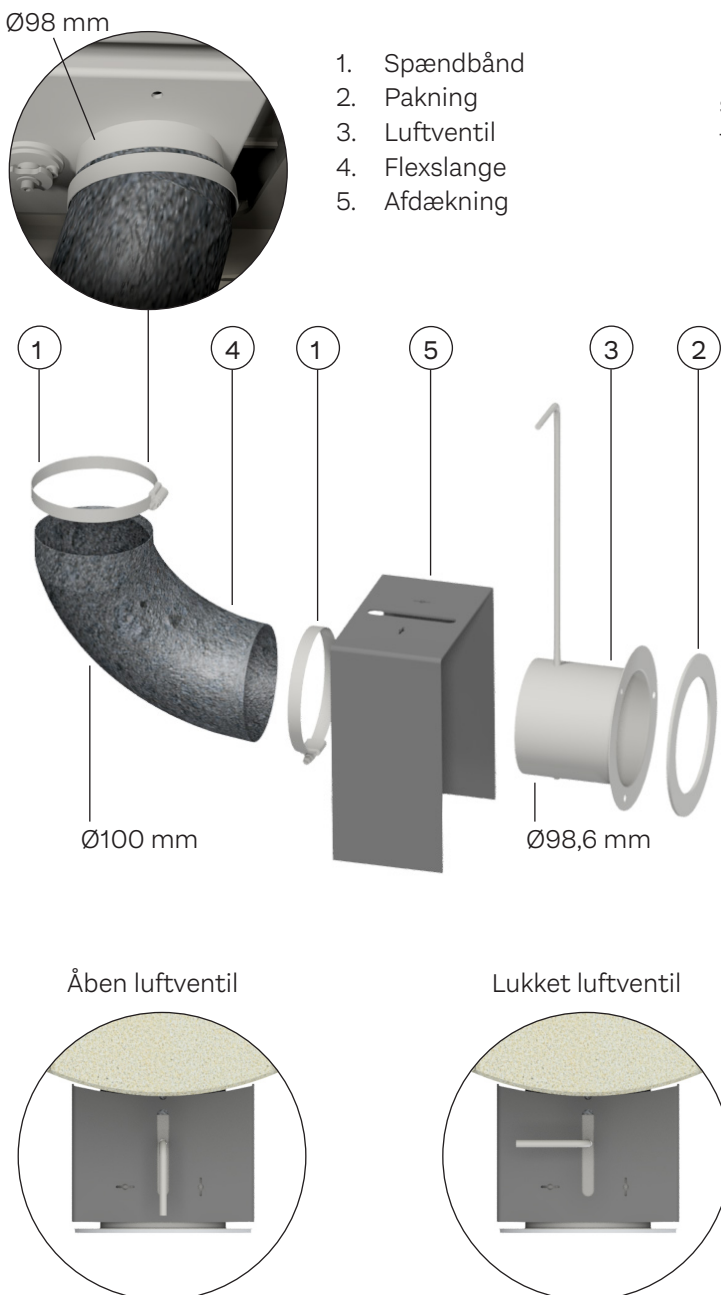
**BEMÆRK!**

I lande hvor lovgivningen ikke tillader lukning af lufttilførselen skal spjældpladen i luftventilen fjernes.



**LUFTTILSLUTNING PÅ BAGSIDEN**

Ved køb af ovn med lufttilslutning via bagsiden skal man sørge for at spændebåndet (1) og flexslangen (4) er monteret på studsene i spjældet. Fjern bagdækslet og sæt stenene på. Frontstenen kan man vente med, så man har bedre udsyn når AirSystemet tilsluttes i hjemmet. Træk flexslangen (4) ud igennem hullet i bagstenen. Monter luftventilen (3) og pakningen (2) på væggen over hullet, der fører ud til det fri. Monter flexslangen (4) og spændebåndet (1) på luftventilen (3). Efterfølgende monteres afdækningen (5).



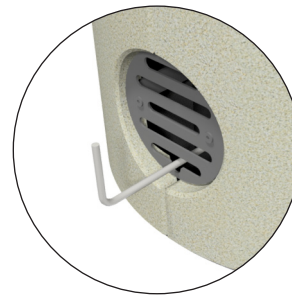
Er lufttilførslen 5-10 meter fra ovnen skal der i stedet bruges en Ø120 mm flexslange.

Luftventilen skal indstilles i åben position under brug, så luften udefra kan komme ind i ovnen. Står ovnen ubrugt i en periode kan man lukke luftventilen, så der ikke kommer kold luft ind i installationsrummet.

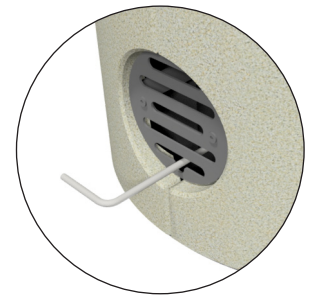
### LUFTTILSLUTNING I BUNDEN

Ved køb af ovn med lufttilslutning via bagsiden skal man sørge for at spændebåndet (1) og flexslangen (4) er monteret på studsene i spjældet. Monter dernæst luftventilen (3) og pakningen (2) over hullet i bundpladen. Pakningen (5) monteres over hullet, der fører ud til det fri. Hvis ovnen har drejesokkel bruges pakning (6) i stedet for. Sæt stenene på. Frontstenen kan man vente med, så man har bedre udsyn når AirSystemet tilsluttes i hjemmet.

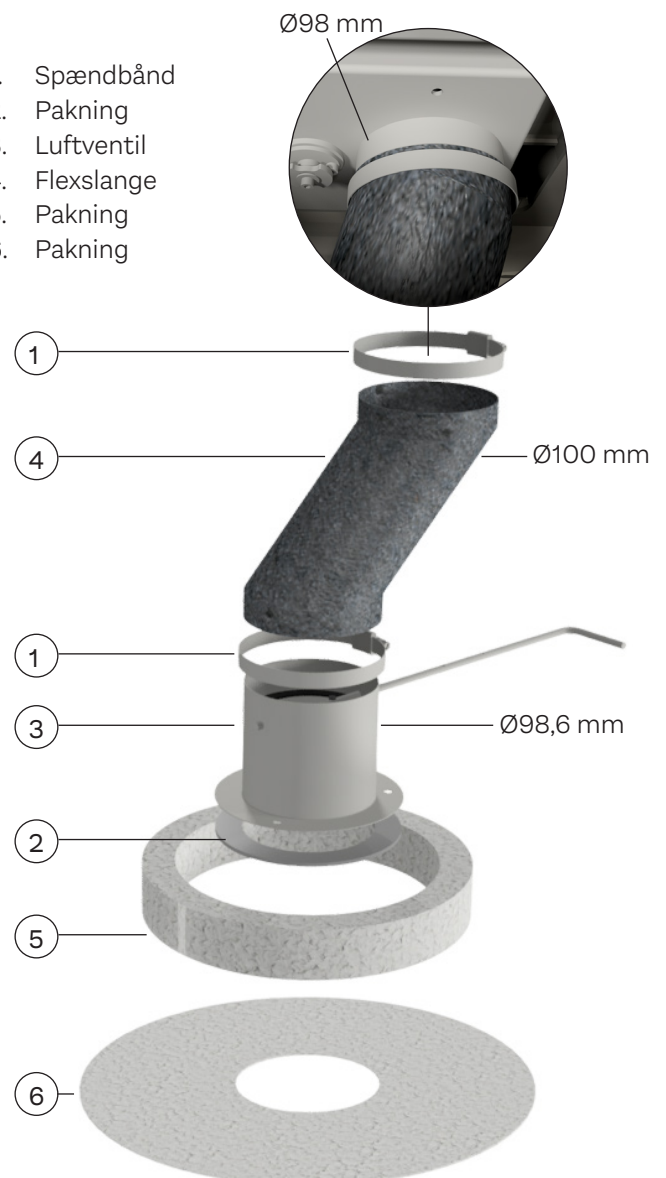
Åben luftventil



Lukket luftventil



1. Spændebånd
2. Pakning
3. Luftventil
4. Flexslange
5. Pakning
6. Pakning



**RENGØRING OG VEDLIGEHOLD**

Det er vigtigt at ovnen rengøres og vedligeholdes både indvendigt og udvendigt. Når dette gøres skal ovnen være kold. Ovnen skal tilses af en skorstensfejer en gang om året. Inden en fyringssæson skal skorstenen og røg-gasforbindelsesstykket altid kontrolleres for blokering. Efterse ovnen udvendigt og indvendigt for skade, specielt pakninger og de varmeisolerede plader (vermiculit).

Brændkammerforingen beskytter brændeovnen mod varme fra ilden. Grundet de store temperatursvingninger kan der forekomme revner i brændkammerforingen. Disse kan holde i adskillige år og bør udskiftes, hvis de begynder at smuldre. Pladerne lægger løst placeret inde i brændkammeret og kan uden problemer udskiftes af dig eller din forhandler. For nærmere instruktioner om hvordan man udskifter pladerne eller fjerner dem for rengøring af røgvejene, se brugermanualen.

Dørhængsler og dørlåsen skal smøres efter behov, dog er det vigtigt at smøre løbende, således at det ikke først gøres når skaden er sket. Vi anbefaler, at vores smørespray udelukkende bruges, da anvendelsen af andre produkter kan føre til dannelse af lugt og restprodukter. Kontakt din forhandler for at få smøremidlet.

**BLOKERING AF LUFTINDTAG**

Der skal altid være mulighed for adgang til luftindtagsdækslet, som er placeret på bagsiden af ovnen. Brændeovnen har behov for permanent og tilstrækkelig luft for at kunne brænde optimalt og sikkert. Det er derfor vigtigt at luftindtagsdækslet ikke blokeres eller lukkes, da brændeovnen tager luft fra rummet bl.a. herigennem.









Article number: 4716520DK



5 708252 444997

**RAIS**<sup>®</sup>

RAIS A/S  
Industrivej 20  
9900 Frederikshavn  
Danmark  
[www.rais.com](http://www.rais.com)