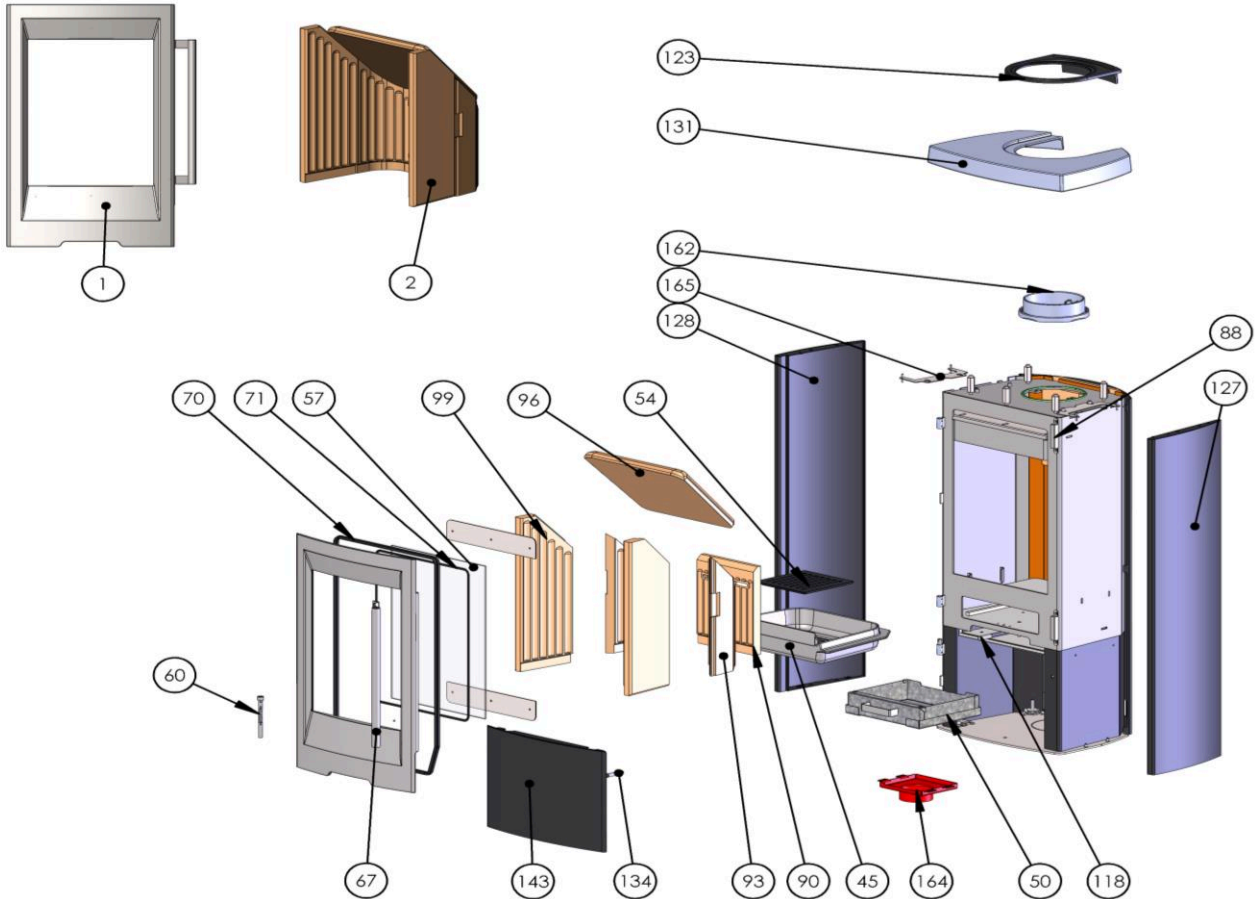


Type TT30



Drawing: 30901
 Type: TT30
 Item No: S01-730
 Filename: Rå_TT30_Tegning_30901_Vare_Nr_S01-730



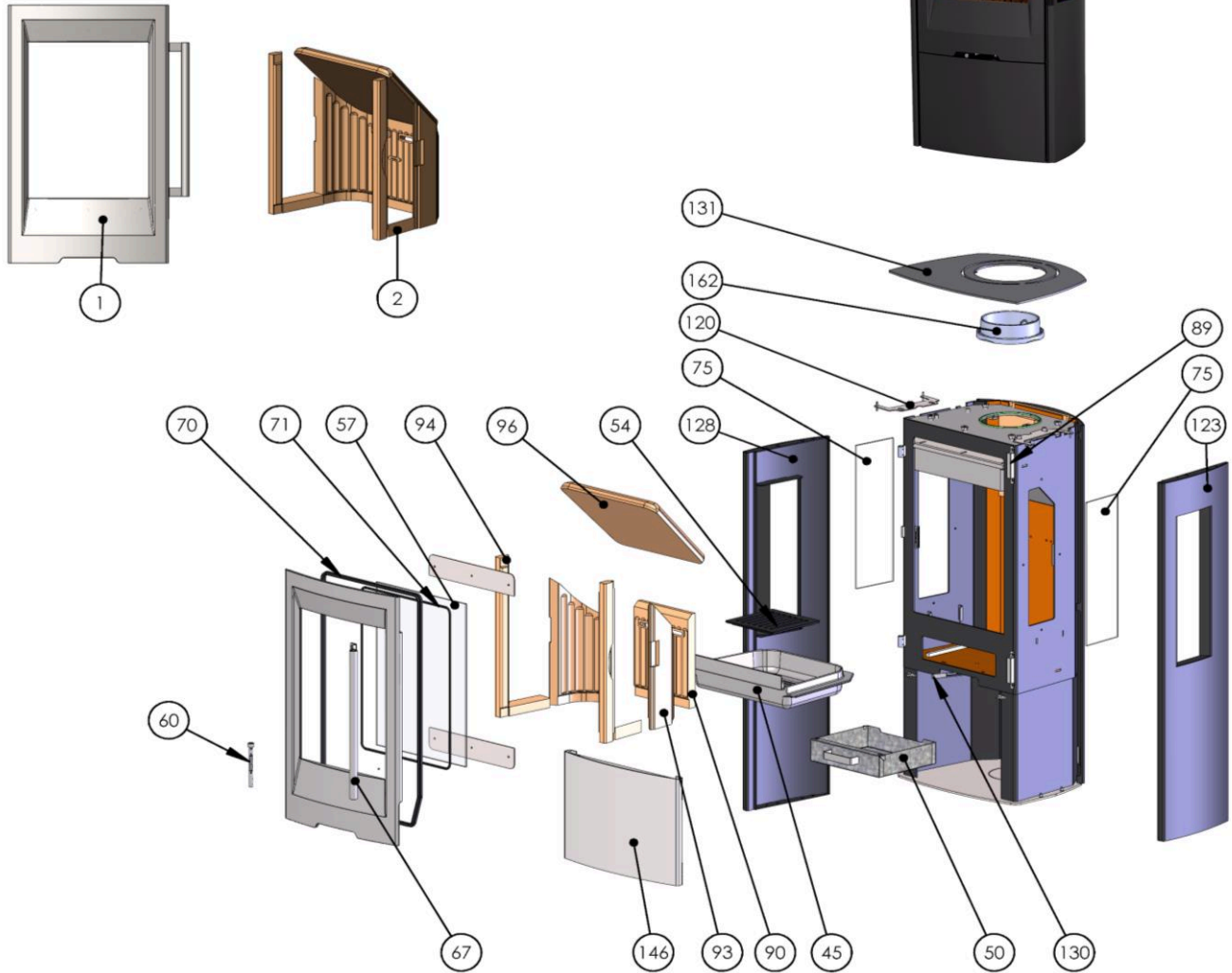
DK: "Dette dokument og indholdet i samme, tilhører TermaTech A/S. Det må ikke kopieres, sælges, distribueres eller på anden måde gengives uden skriftlig tilladelse fra TermaTech A/S."
 GB: "This document and it's content, is the property of TermaTech A/S, and may not be copied, sold or distributed in any form, without prior written consent by TermaTech A/S"
 DE: "Sämtliche Inhalte dieser Dokumente sind unser Eigentum und gehören ausschließlich TermaTech A/S. Es darf nicht ohne die schriftliche Genehmigung von TermaTech A / S kopiert, verkauft, verteilt oder anderweitig reproduziert werden."
 FR: "Ce document et son contenu appartient intégralement à TermaTech A/S Il est formellement interdit de le copier, vendre, distribuer ou reproduire sans l'autorisation écrite de TermaTech A/S. »

Position no.:	Colour:	Item number:	Position no.:	Colour:	Item number:	Position no.:	Colour:	Item number:
1		09-734	134		09-712			
2		09-713	143		09-732			
45		09-722	162		09-904			
50		09-740	164		09-168			
54		09-313	165		09-826			
57		09-700						
60		09-832						
67		09-704						
70		09-623						
71		09-634						
88		09-710						
90		09-716						
93		09-717						
96		09-715						
99		09-718						
118		09-736						
123		09-726						
127		09-742						
128		09-744						
131		09-724						

Type TT30G Classic



Drawing. 30905
 Type. TT30G Classic black
 Item No. S01-740
 File name. Rå_TT30G_Classic_Tegning_30905_Vare_Nr_S01-740



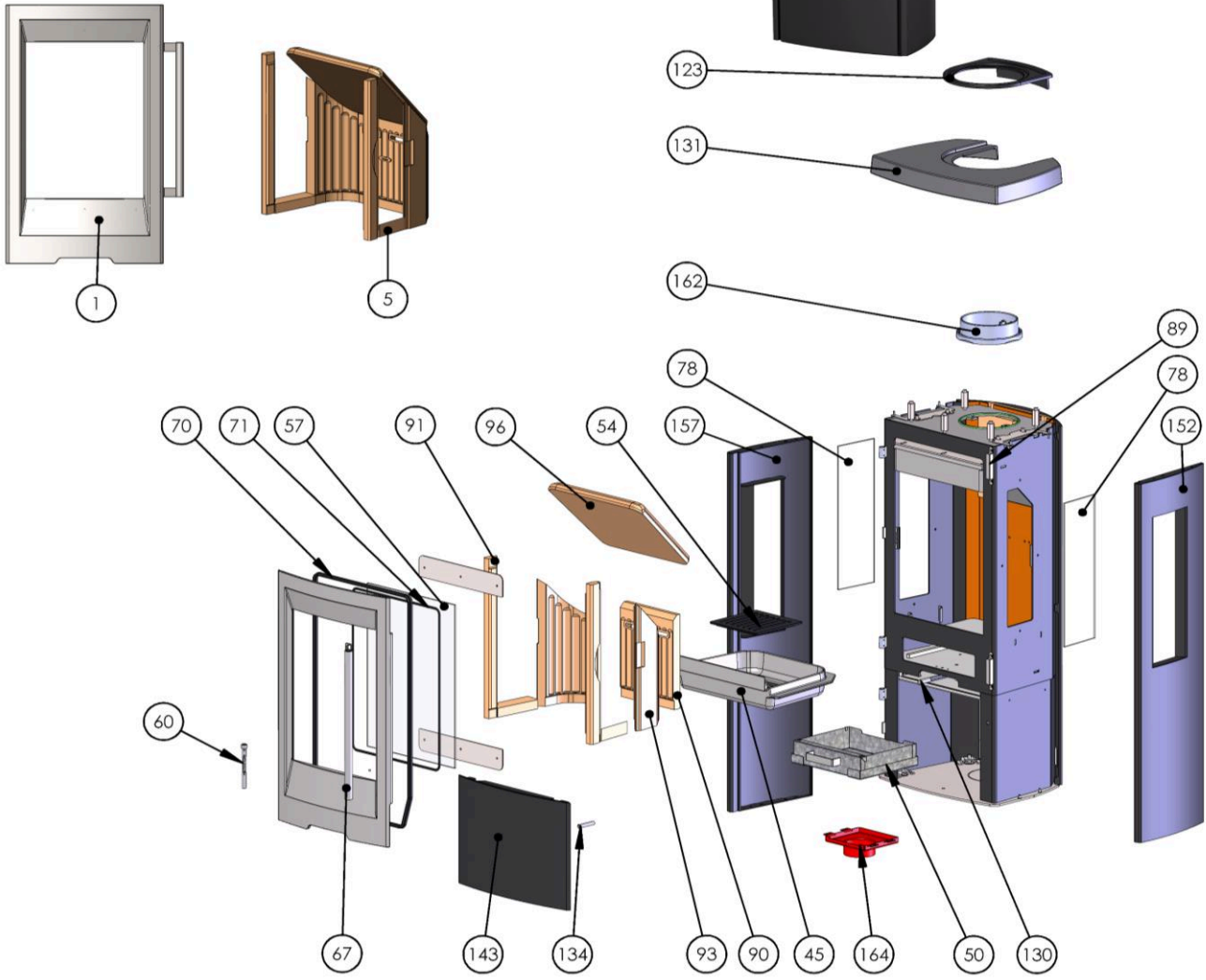
DK: "Dette dokument og indholdet i samme, tilhører TermaTech A/S. Det må ikke kopieres, sælges, distribueres eller på anden måde gengives uden skriftlig tilladelse fra TermaTech A/S."
 GB: "This document and its content, is the property of TermaTech A/S, and may not be copied, sold or distributed in any form, without prior written consent by TermaTech A/S"
 DE: "Sämtliche Inhalte dieser Dokumente sind unser Eigentum und gehören ausschließlich TermaTech A/S. Es darf nicht ohne die schriftliche Genehmigung von TermaTech A / S kopiert, verkauft, verteilt oder anderweitig reproduziert werden."
 FR: "Ce document et son contenu appartient intégralement à TermaTech A/S Il est formellement interdit de le copier, vendre, distribuer ou reproduire sans l'autorisation écrite de TermaTech A/S."

Position no.:	Colour:	Item number:	Position no.:	Colour:	Item number:	Position no.:	Colour:	Item number:
1		09-734	96		09-715			
2		09-714	120		09-826			
45		09-722	123		09-746			
50		09-740	128		09-748			
54		09-313	130		09-736			
57		09-700	131		09-828			
60		09-832	146		09-548			
67		09-704	162		09-904			
70		09-623						
71		09-634						
75		09-701						
89		09-710						
90		09-716						
93		09-717						
94		09-719						

Type TT30G



Drawing. 30902
 Type. TT30G
 Item No. S01-732
 File name. Rå_TT30G_Tegning_30902_Vare_Nr_S01-732



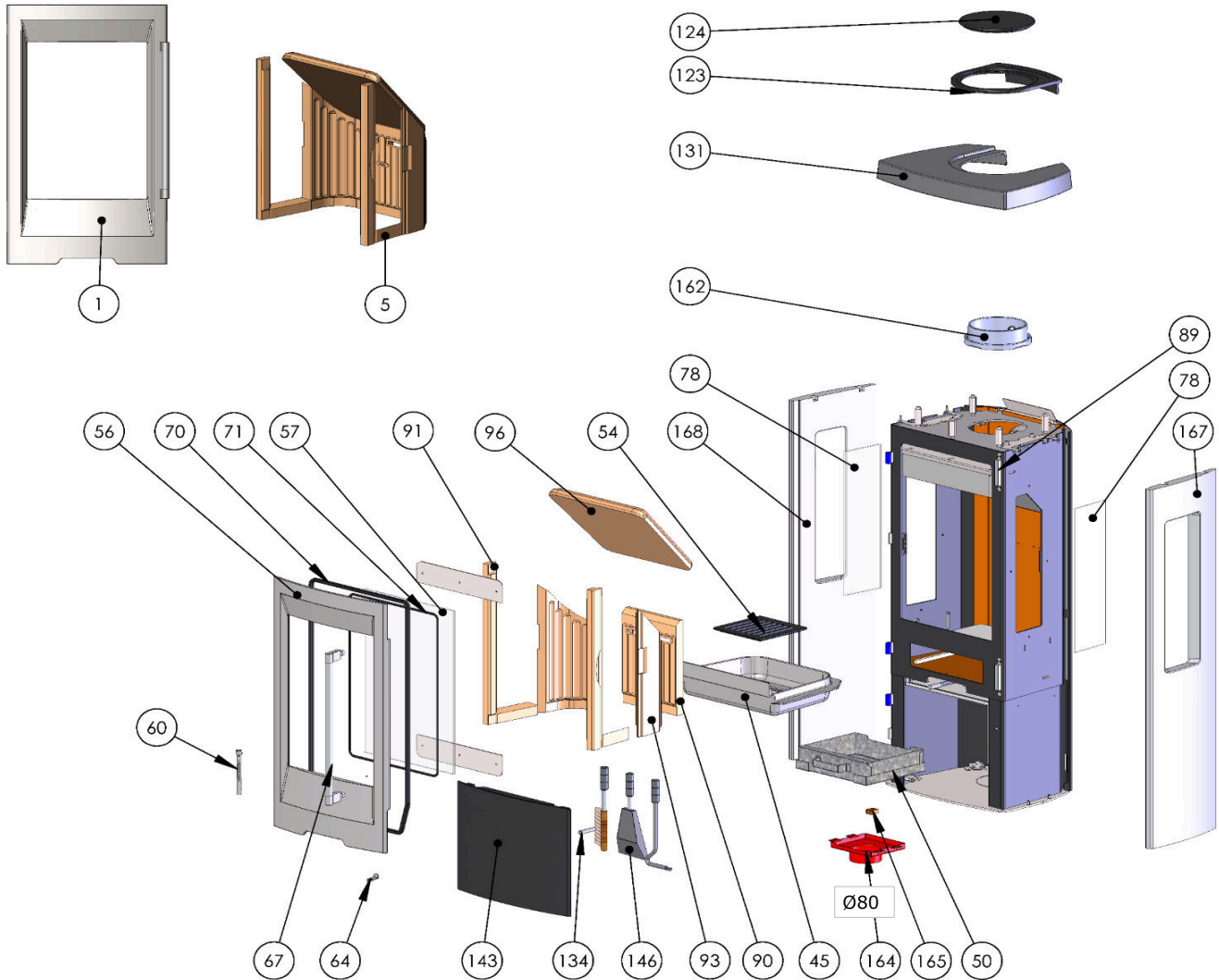
DK: "Dette dokument og indholdet i samme, tilhører TermaTech A/S. Det må ikke kopieres, sælges, distribueres eller på anden måde gengives uden skriftlig tilladelse fra TermaTech A/S."
 GB: "This document and its content, is the property of TermaTech A/S, and may not be copied, sold or distributed in any form, without prior written consent by TermaTech A/S"
 DE: "Sämtliche Inhalte dieser Dokumente sind unser Eigentum und gehören ausschließlich TermaTech A/S. Es darf nicht ohne die schriftliche Genehmigung von TermaTech A / S kopiert, verkauft, verteilt oder anderweitig reproduziert werden."
 FR: "Ce document et son contenu appartient intégralement à TermaTech A/S Il est formellement interdit de le copier, vendre, distribuer ou reproduire sans l'autorisation écrite de TermaTech A/S. »

Position no.:	Colour:	Item number:	Position no.:	Colour:	Item number:	Position no.:	Colour:	Item number:
1		09-734	143		09-732			
5		09-714	152		09-746			
45		09-722	157		09-748			
50		09-740	162		09-904			
54		09-313	164		09-168			
57		09-700						
60		09-832						
67		09-704						
70		09-623						
71		09-634						
78		09-701						
89		09-710						
90		09-716						
91		09-719						
93		09-717						
96		09-715						
123		09-726						
130		09-736						
131		09-724						
134		09-712						

Type TT30GS



Item No. S01-736 Black
 Drawing. 30904



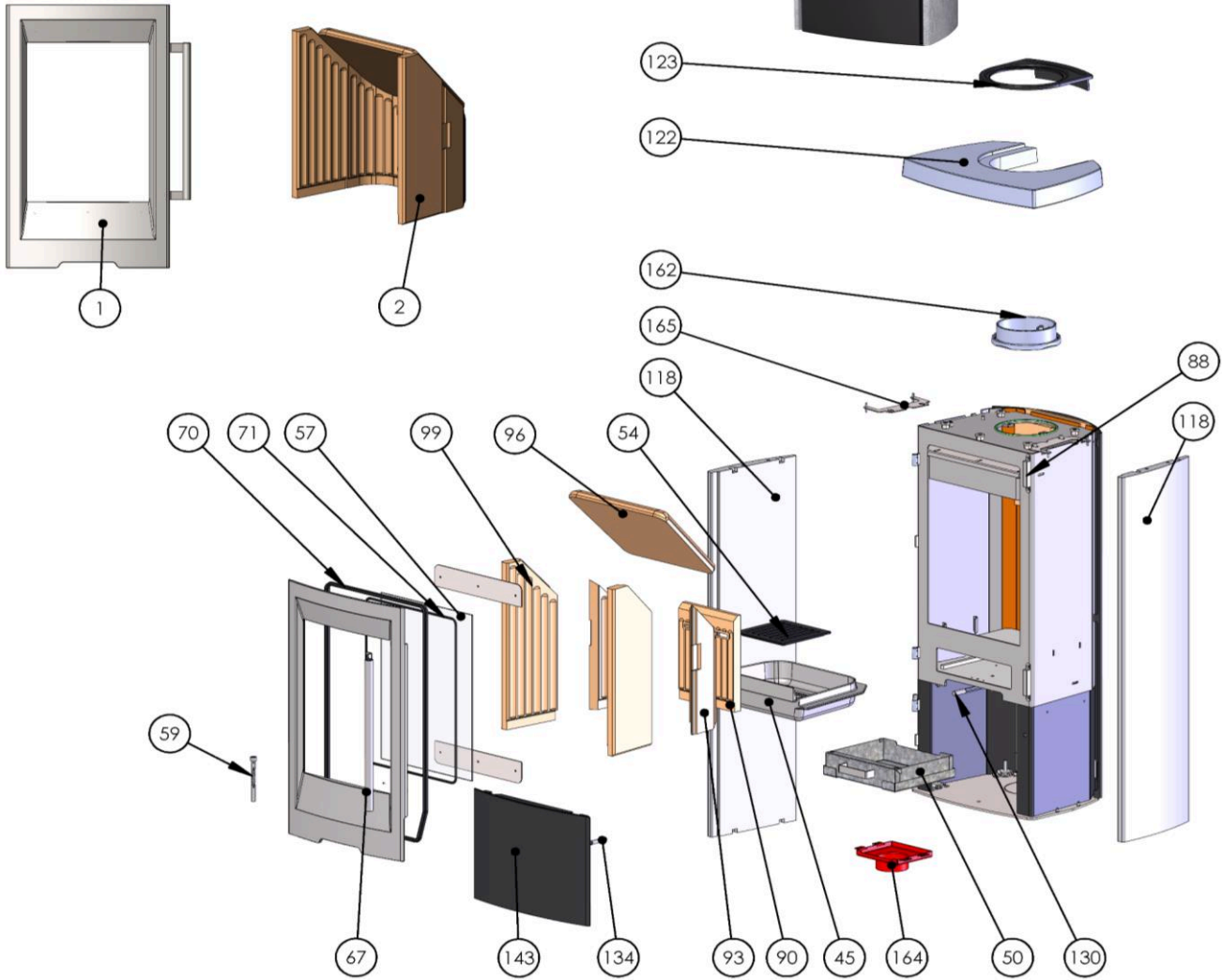
DK: "Dette dokument og indholdet i samme, tilhører TermaTech A/S. Det må ikke kopieres, sælges, distribueres eller på anden måde gengives uden skriftlig tilladelse fra TermaTech A/S."
 GB: "This document and it's content, is the property of TermaTech A/S, and may not be copied, sold or distributed in any form, without prior written consent by TermaTech A/S"
 DE: "Sämtliche Inhalte dieser Dokumente sind unser Eigentum und gehören ausschließlich TermaTech A/S. Es darf nicht ohne die schriftliche Genehmigung von TermaTech A / S kopiert, verkauft, verteilt oder anderweitig reproduziert werden."
 FR: "Ce document et son contenu appartient intégralement à TermaTech A/S Il est formellement interdit de le copier, vendre, distribuer ou reproduire sans l'autorisation écrite de TermaTech A/S. »

Position no.:	Colour:	Item number:	Position no.:	Colour:	Item number:	Position no.:	Colour:	Item number:
1	Black	09-730 V1/V2	89	Black	09-710	164		9999
	Grey	09-731 V1/V2		Grey	09-711	167		08-503
	Black	09-734 New	90		09-716	168		08-504
	Grey	09-735 New	91		09-719			
5		09-714	93		09-717			
45		09-722	96		09-715			
50		09-740	123	Black	09-726			
54		09-313		Grey	09-727			
56	Black	9999	124	Black	09-728			
	Grey	9999		Grey	09-729			
57		09-700	131		08-500			
60		09-832	134		09-712			
64		9999	143	Black	09-732			
67		09-702 V1/V2		Grey	09-733			
67		09-704 New	146	Black	09-524			
70		09-623	162	Black	09-904			
71		09-634		Grey	09-905			
78		09-701						

Type TT30S



Drawing. 30903
 Type. TT30S
 Item No. S01-734
 File name. RÅ_TT30S_Tegning_30903_Vare_Nr_S01-734



DK: "Dette dokument og indholdet i samme, tilhører TermaTech A/S. Det må ikke kopieres, sælges, distribueres eller på anden måde gengives uden skriftlig tilladelse fra TermaTech A/S."
 GB: "This document and its content, is the property of TermaTech A/S, and may not be copied, sold or distributed in any form, without prior written consent by TermaTech A/S"
 DE: "Sämtliche Inhalte dieser Dokumente sind unser Eigentum und gehören ausschließlich TermaTech A/S. Es darf nicht ohne die schriftliche Genehmigung von TermaTech A / S kopiert, verkauft, verteilt oder anderweitig reproduziert werden."
 FR: "Ce document et son contenu appartient intégralement à TermaTech A/S Il est formellement interdit de le copier, vendre, distribuer ou reproduire sans l'autorisation écrite de TermaTech A/S. »

Position no.:	Colour:	Item number:	Position no.:	Colour:	Item number:	Position no.:	Colour:	Item number:
1		09-734	143		09-732			
2		09-713	162		09-904			
45		09-722	164		09-168			
50		09-740	165		09-826			
54		09-313						
57		09-700						
59		09-832						
67		09-704						
70		09-623						
71		09-634						
88		09-710						
90		09-716						
93		09-717						
96		09-715						
99		09-718						
118		08-501						
122		08-500						
123		09-726						
130		09-736						
134		09-712						

