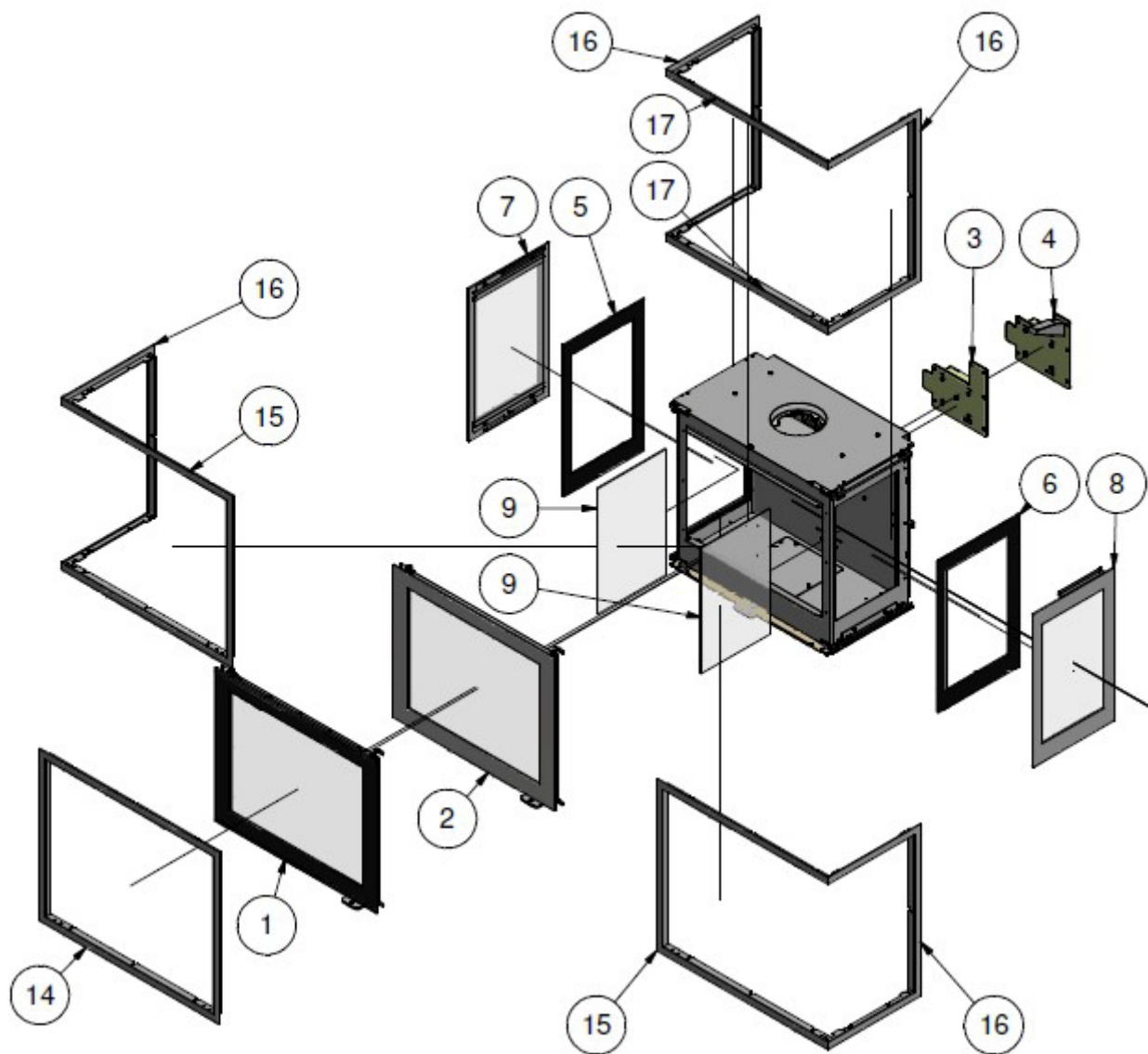


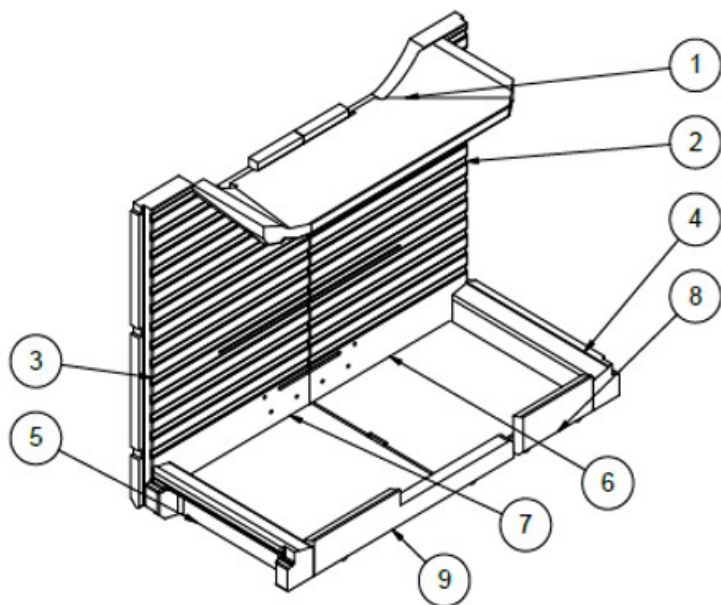
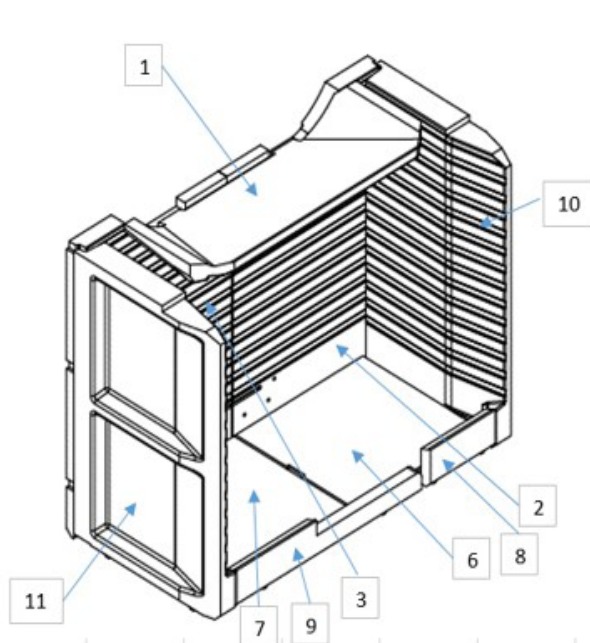
## RAIS 600 (FRA 2019)

POSITION	VARENR.	BESKRIVELSE
1	11-0000-100390	Glasdør (front model)
2	11-0000-100490	Ståldør (front model)
1	11-0000-100190	Glasdør (1+2 sideglas)
2	11-0000-100290	Ståldør (1+2 sideglas)
	11-0000-5001	Yderste dørglas for glasdør (front model + 1 og 2 sideglas)
	11-0000-5002	Inderste dørglas for glasdør (1+2 sideglas)
5	11-0000-5003	Yderste sideglas for glasdør, venstre
6	11-0000-5004	Yderste sideglas for glasdør, højre
9	11-0000-5005	Inderste sideglas (glas- og ståldør)
	11-0000-5006	Inderste dørglas for ståldør (1+2 sideglas)
	11-0000-5007	Yderste sideglas for ståldør, højre og venstre
	11-0000-5008	Yderste dørglas for ståldør (front model)
	11-0000-5009	Inderste dørglas for glasdør (front model)
14	11-0000-140106sort	Front cover komplet, sort (front model)
15	11-0000-140107sort	Cover frontdel, sort (1 sideglas)
16	11-0000-140102sort	Cover sidedel, sort (1+2 sideglas)
17	17-0000-140101sort	Cover frontdel (2 sideglas)
	11-0000-180390	Lukkemekanisme, top
	11-0000-180490	Lukkemekanisme, bund
3	1711790	Luftspjæld
	11-0000-5501	Pakningssæt for dør (glas- og ståldør)
	11-0000-5502	Pakningssæt for sideglas (glas- og ståldør)
10B	11-0000-2201100	Skamolsæt komplet (2 sideglas)
10A	11-0000-2202100	Skamolsæt komplet (frontmodel + 1 sideglas)
10.1	11-0000-220110	Røgvenderplade
10.2	11-0000-220111	Bagskamol højre
10.3	11-0000-220112	Bagskamol venstre
10.10	11-0000-220113	Sideskamol højre
10.11	11-0000-220114	Sideskamol venstre
10.6	11-0000-220115	Bundskamol højre
10.7	11-0000-220116	Bundskamol venstre
10.8	11-0000-220117	Frontskamol bund højre
10.9	11-0000-220118	Frontskamol bund venstre
10.4	11-0000-220119	Sideskamol bund højre
10.5	11-0000-220120	Sideskamol bund venstre
	1005622	Pakning til bagskamol (ved bestilling af bagskamol)



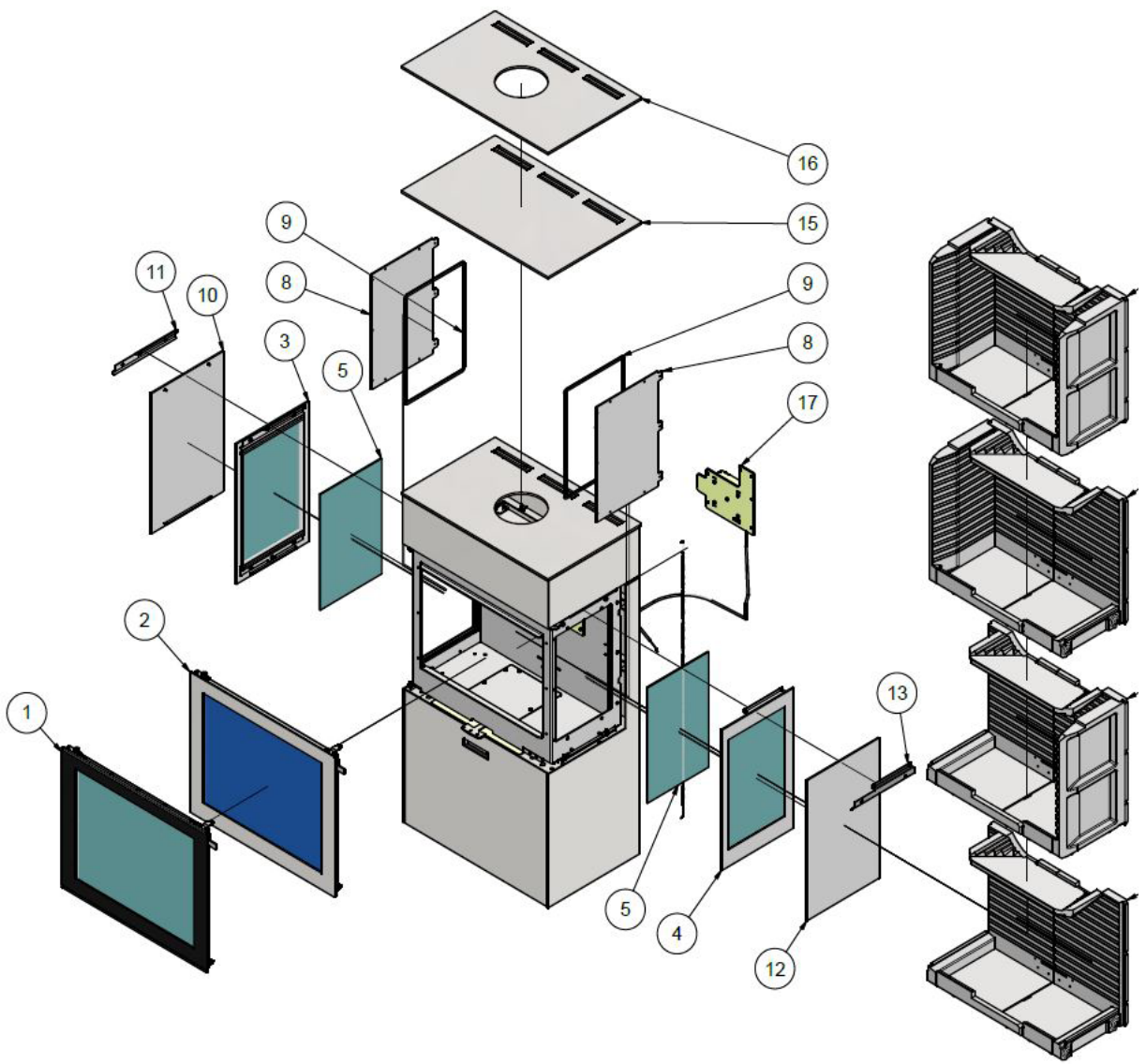
Pos. 10A

Pos. 10B



# RAIS 600 MAX

<b>POSITION</b>	<b>VARENR.</b>	<b>BESKRIVELSE</b>
1	11-0000-100590	Glasdør komplet (ekskl. Håndtag)
2	11-0000-100690	Ståldør komplet (ekskl. Håndtag)
14	11-0000-060190	Topplade, bagafgang, sort
14	11-0000-0601XX	Topplade, bagafgang, farve
15	11-0000-060290	Topplade, topafgang, sort
15	11-0000-0602XX	Topplade, topafgang, farve
	11-0000-5001	Yderste dørglas for glasdør (1+2 sideglas)
	11-0000-5002	Inderste dørglas for glasdør (1+2 sideglas)
10	11-0000-5003	Yderste sideglas for glasdør, venstre
12	11-0000-5004	Yderste sideglas for glasdør, højre
5	11-0000-5005	Inderste sideglas (glas- og ståldør)
	11-0000-5006	Inderste dørglas for ståldør (1+2 sideglas)
3	11-0000-2603sort	Komplet sidepanel, classic model, venstre
4	11-0000-2604sort	Komplet sidepanel, classic model, højre
	11-0000-5007	Yderste sideglas for ståldør, højre og venstre
	11-0000-180390	Lukkemekanisme, top
	11-0000-180490	Lukkemekanisme, bund
17	1711790	Luftspjæld
	11-0000-5501	Pakningssæt for dør (glas- og ståldør)
	11-0000-5502	Pakningssæt for sideglas (glas- og ståldør)
7	10-0000-1104200	Standard dørhåndtag, sort eg
6	11-0000-2201100	Skamolsæt komplet (2 sideglas)
6	11-0000-2202100	Skamolsæt komplet (frontmodel + 1 sideglas)
6.1	11-0000-220110	Røgvenderplade
6.2	11-0000-220112	Bagskamol venstre
6.3	11-0000-220111	Bagskamol højre
6.4	11-0000-220114	Sideskamol venstre
6.5	11-0000-220113	Sideskamol højre
6.6	11-0000-220120	Sideskamol bund venstre
6.7	11-0000-220119	Sideskamol bund højre
6.8	11-0000-220116	Bundskamol venstre
6.9	11-0000-220115	Bundskamol højre
6.10	11-0000-220118	Frontskamol bund venstre
6.11	11-0000-220117	Frontskamol bund højre
	1005622	Pakning til bagskamol (ved bestilling af bagskamol)



Pos. 6

