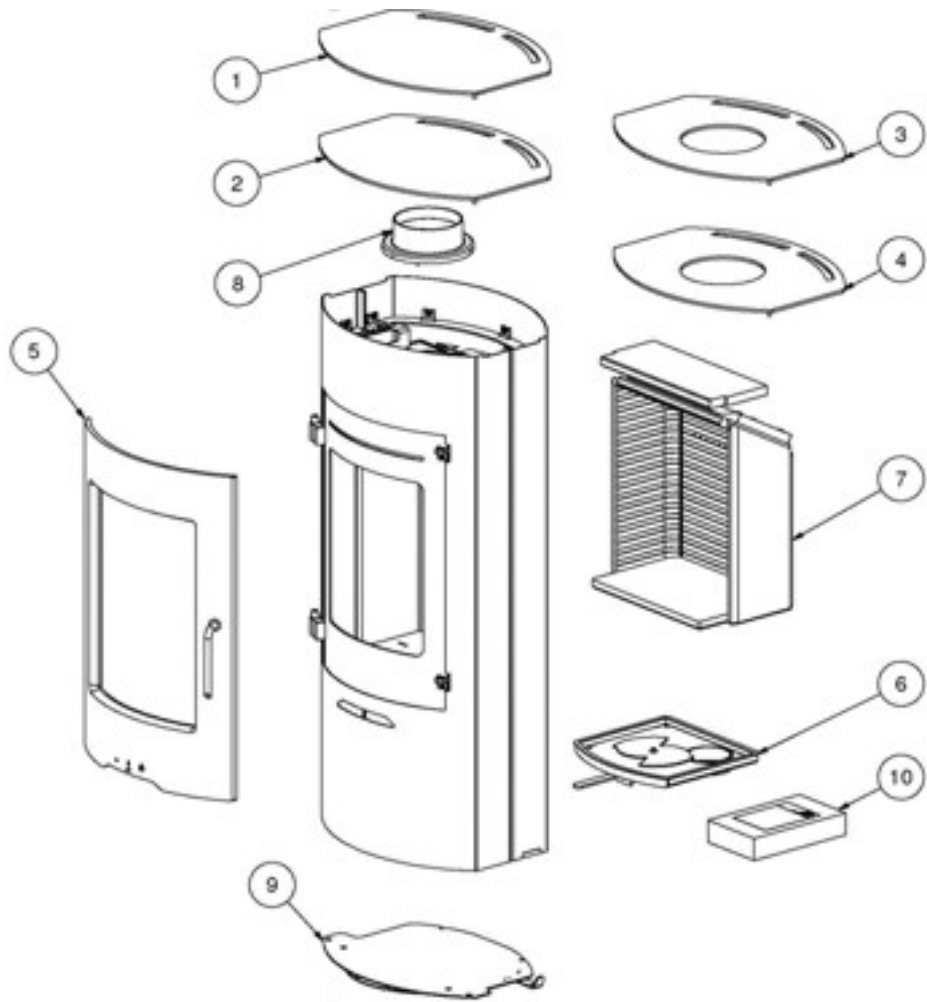


AVANT

POSITION	VARENR.	BESKRIVELSE
1	510060190	Topplade, bagafgang, sort
2	510060195	Topplade, bagafgang, platin
3	510060290	Topplade, topafgang, sort
4	510060295	Topplade, topafgang, platin
5	2101090	Ståldør, sort
5	2101095	Ståldør, platin
5.1	2105001	Glas til dør
6	2100990	Luftspjæld
8	61-00	Røgfangsstuds ø150mm
8	8142390	Roterende adapter ø150 mm
9	5101590	Drejefod (ekskl. roterende adaptor)
10	2105500	Komplet pakningssæt
	1015500	Pakningssæt dør - kit 2
7	2102200	Komplet skamolsæt*
7.1	2102210mon	Røgvenderplade
7.2	2102205	Bundskamol
7.3	2102201	Sideskamol, venstre
7.4	2102202	Sideskamol, højre
7.5	2102203	Bagskamol
7.6	2102212	Øvre røgvenderplade

* = Kun komplette sæt sælges



Pos. 7

