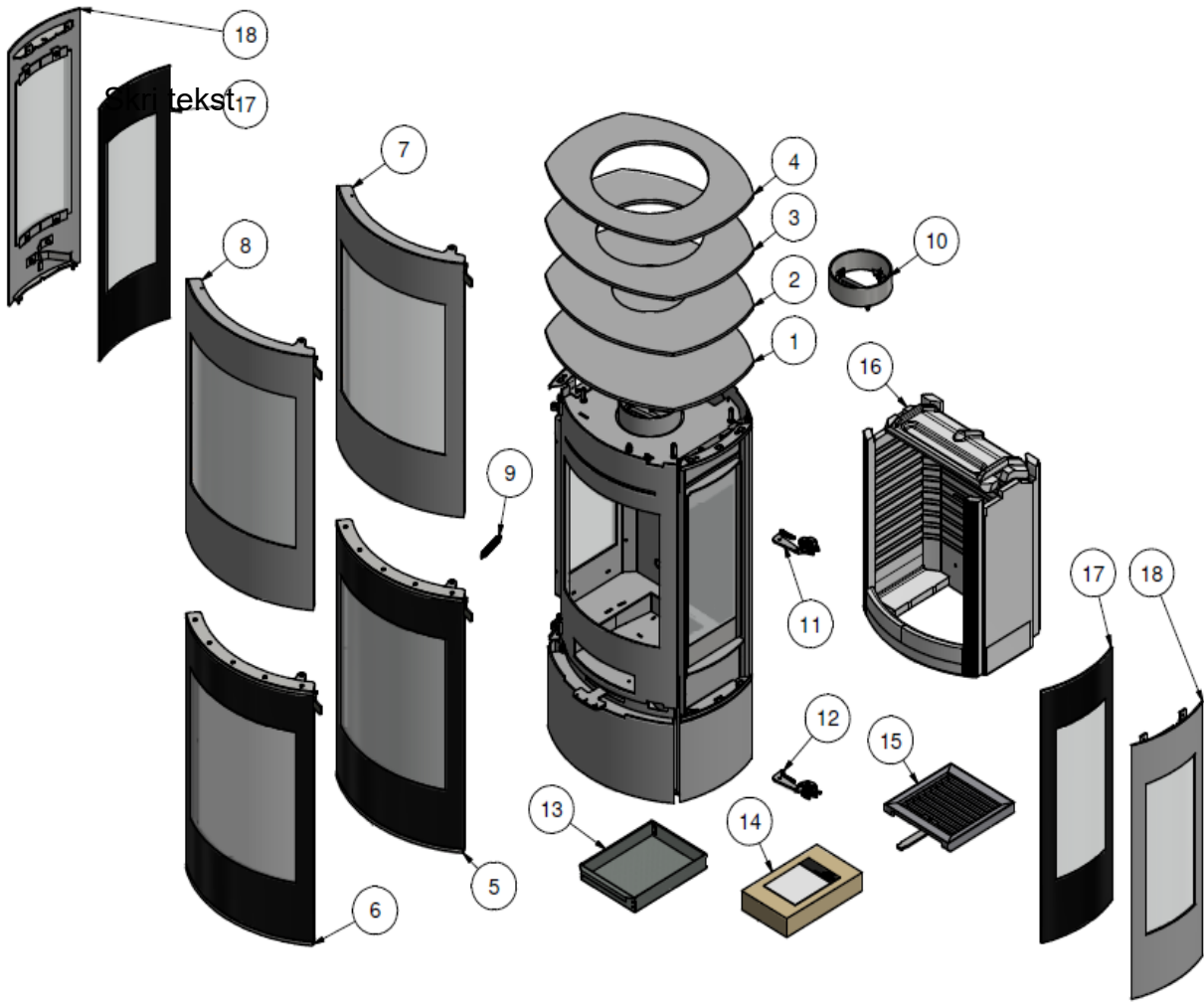
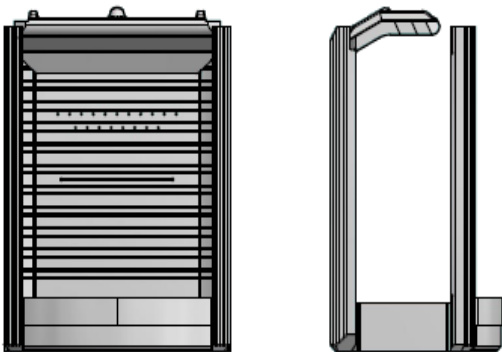


CARO - MED SIDEGLAS

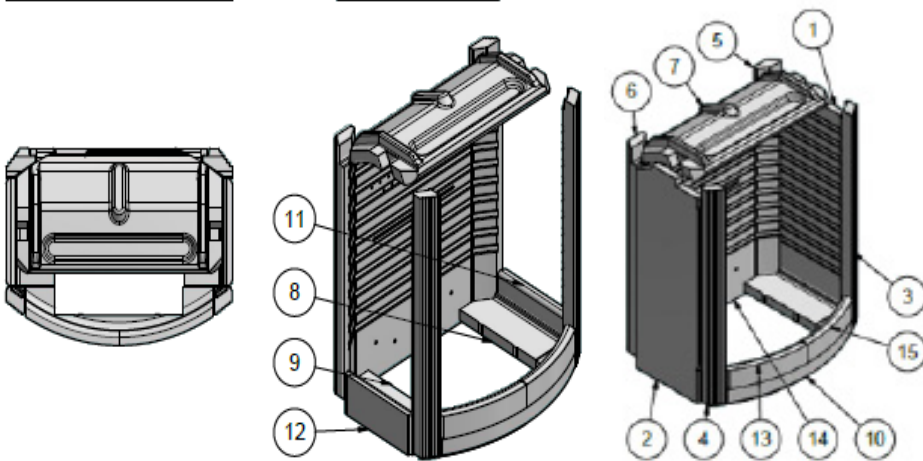
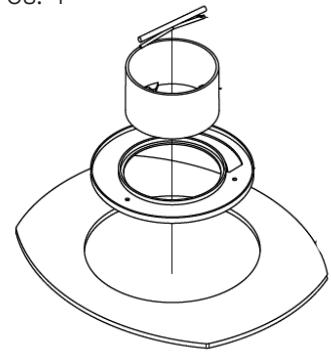
POSITION	VARENR.	BESKRIVELSE
1	14-0000-060190	Stål topplade, bagafgang, sort
1	14-0000-0601XX	Stål topplade, bagafgang, farvet
2	14-0000-060290	Stål topplade, topafgang, sort
2	14-0000-0602XX	Stål topplade, topafgang, farvet
4	14-0000-060490	Stål topplade, topafgang, sort for Metalotherm/Schiedel ø276 mm
4	14-0000-0604XX	Stål topplade, topafgang, farvet for Metalotherm/Schiedel ø276 mm
5	14-0000-100190	Glasdør, dobbelt glas (Ekskl. håndtag)
8	14-0000-100490	Ståldør, dobbelt glas, sort (Ekskl. håndtag)
	14-0000-5001	Yderglas for glasdør
	14-0000-5002	Inderglas for glasdør m/dobbeltglas + ståldør
	14-0000-5003	Yderglas for ståldør
	14-0000-5004	Inderste sideglas
17	14-0000-5005	Ydre sideglas for glasdør
	14-0000-5006	Ydre sideglas for ståldør
18	14-0000-260190	Sidepanel, sort for ståldør
18	14-0000-2601XX	Sidepanel, farvet for ståldør
	0710-M10X50 8KT-SKO	Stilleskrue
10	61-00	Røgafgangsstuds ø150mm
	14-0000-090190	Luftspjæld
11	10-0000-1801	Dørlukkesystem, top
12	14-0000-180290	Lukkemekanisme, bund
13	14-0000-040116	Askeskuffe
14	14-0000-5504	Pakningssæt komplet for dør
14	14-0000-5505	Pakningssæt til sideglas, glas+ståldør (begge glas)
9	0110-1,9x12,7x88,9	Fjeder
15	14-0000-3800	Rysterist komplet
17	14-0000-1104200	Dørhåndtag standard, sort eg
16	14-0000-220165	Komplet skamolsæt
16.3	14-0000-220103	Hjørneskamol, front højre
16.4	14-0000-220104	Hjørneskamol, front venstre
16.5	14-0000-220105	Bagskamol, hjørne højre
16.6	14-0000-220106	Bagskamol, hjørne venstre
16.7	14-0000-220107	Røgvenderplade
16.8	14-0000-220108	Bundskamol, højre
16.9	14-0000-220109	Bundskamol, venstre
16.10	14-0000-220110	Frontskamol bund
16.11	14-0000-220111	Sideskamol, højre
16.12	14-0000-220112	Sideskamol, venstre
16.13	14-0000-220113	Frontskamol, venstre
16.14	14-0000-220114	Bagskamol
16.15	14-0000-220115	Frontskamol, højre
16.16	1005622	Pakning til bagskamol



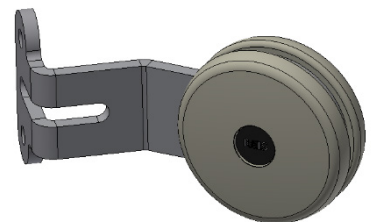
Pos. 16



Pos. 4

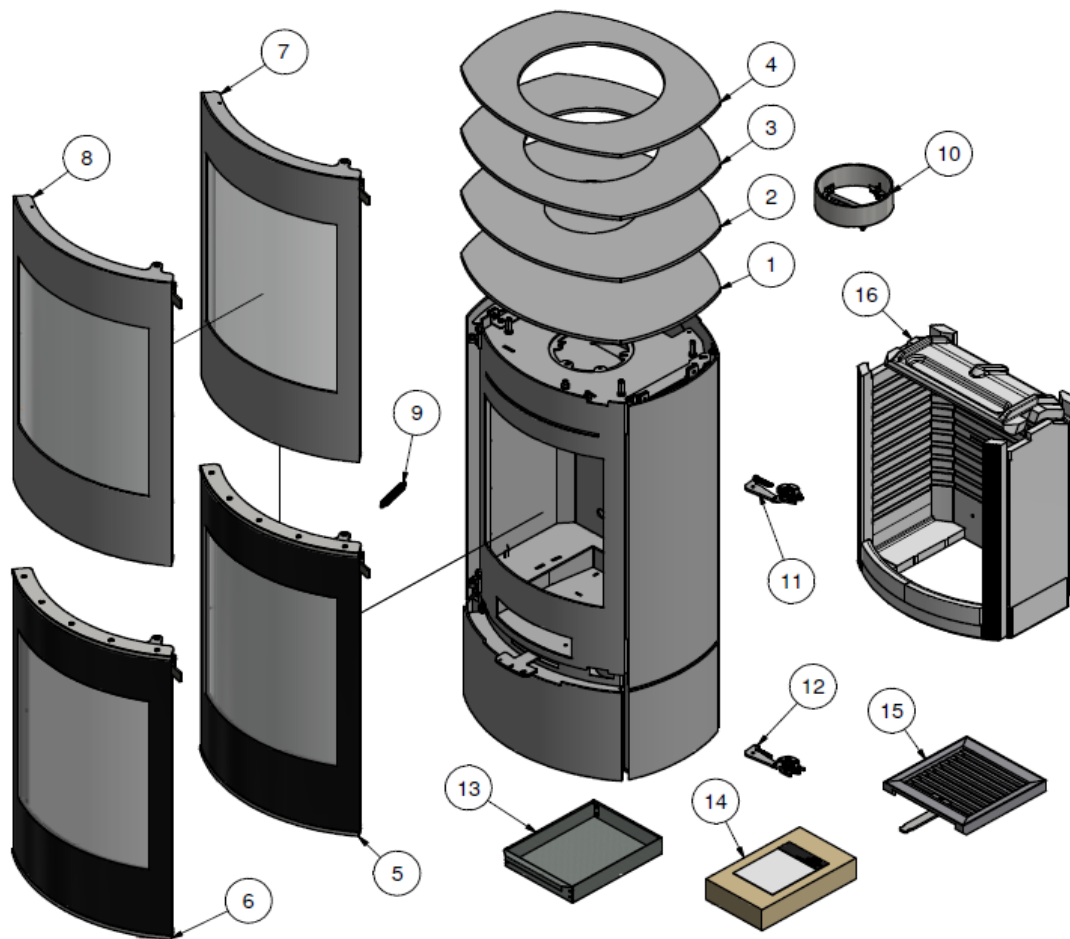


Pos. 19

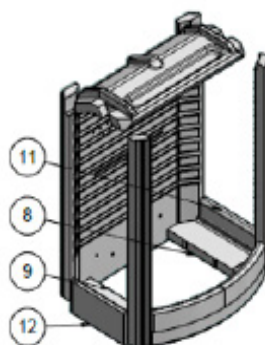
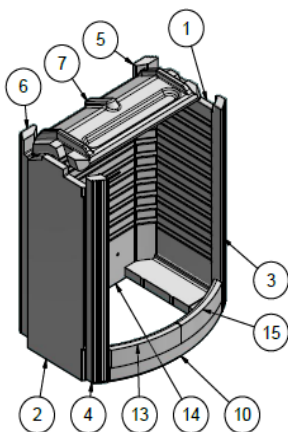
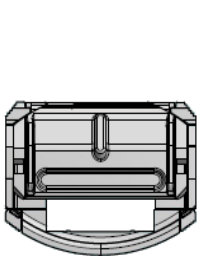
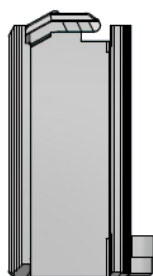
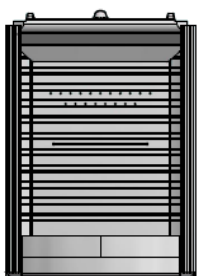


CARO - UDEN SIDEGLAS

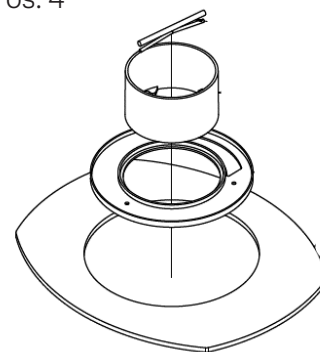
POSITION	VARENDR.	BESKRIVELSE
1	14-0000-060190	Stål topplade, bagafgang, sort
1	14-0000-0601XX	Stål topplade, bagafgang, farvet
2	14-0000-060290	Stål topplade, topafgang, sort
2	14-0000-0602XX	Stål topplade, topafgang, farvet
4	14-0000-060490	Stål topplade, topafgang, sort for Metalotherm/Schiedel ø276 mm
4	14-0000-0604XX	Stål topplade, topafgang, farvet for Metalotherm/Schiedel ø276 mm
6	14-0000-100290	Glasdør, enkelt glas (Ekskl. håndtag)
7	14-0000-100390	Ståldør, enkelt glas, sort (Ekskl. håndtag)
	14-0000-5001	Yderglas for glasdør
	14-0000-5003	Yderglas for ståldør
	0710-M10X50 8KT-SKO	Stilleskrue
10	61-00	Røgafgangsstuds ø150mm
	14-0000-090190	Luftspjæld
11	10-0000-1801	Dørlukkesystem, top
12	14-0000-180290	Lukkemekanisme, bund
13	14-0000-040116	Askeskuffe
14	14-0000-5504	Pakningssæt komplet for dør
9	0110-1,9x12,7x88,9	Fjeder
15	14-0000-3800	Rysterist komplet
17	14-0000-1104200	Dørhåndtag standard, sort eg
16	14-0000-220165	Komplet skamolsæt
16.1	14-0000-220101	Sideskamol, højre
16.2	14-0000-220102	Sideskamol, venstre
16.3	14-0000-220103	Hjørneskamol, front højre
16.4	14-0000-220104	Hjørneskamol, front venstre
16.5	14-0000-220105	Bagskamol, hjørne højre
16.6	14-0000-220106	Bagskamol, hjørne venstre
16.7	14-0000-220107	Røgvenderplade
16.8	14-0000-220108	Bundskamol, højre
16.9	14-0000-220109	Bundskamol, venstre
16.10	14-0000-220110	Frontskamol bund
16.13	14-0000-220113	Frontskamol, venstre
16.14	14-0000-220114	Bagskamol
16.15	14-0000-220115	Frontskamol, højre
16.16	1005622	Pakning til bagskamol



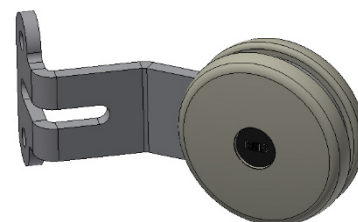
Pos. 16 Skriv tekst her



Pos. 4

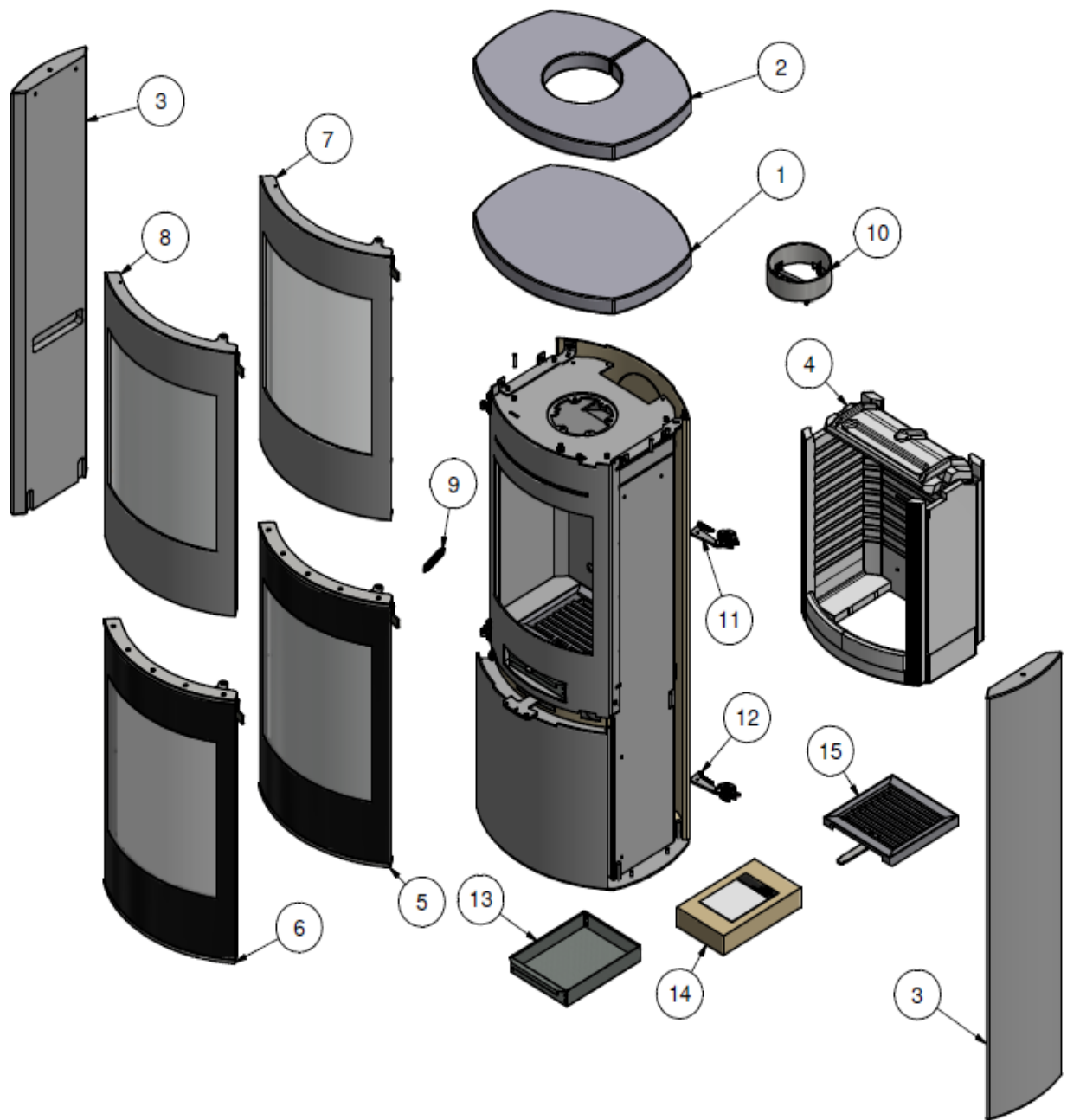


Pos. 19

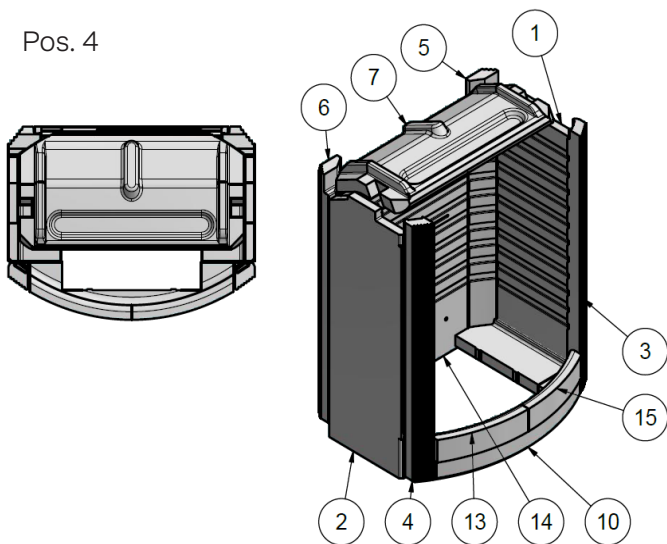


CARO 110 SST

POSITION	VARENR.	BESKRIVELSE
1	14-0301-700101	Fedtstens topplade, bagafgang
2	14-0301-700102	Fedtstens topplade, topafgang
3	14-0301-700106	Fedtstens sidepanel
3	14-0301-700103	Fedtsten sidepaneler, sæt
5	14-0000-100290	Glasdør, enkelt glas (Ekskl. håndtag)
7	14-0000-100390	Ståldør, enkelt glas, sort (Ekskl. håndtag)
	14-0000-5001	Yderglas for glasdør
	14-0000-5002	Inderglas for glasdør m/dobbeltglas + ståldør
	14-0000-5003	Yderglas for ståldør
	0710-M10X50 8KT-SKO	Stilleskrue
10	61-00	Røgafgangsstuds ø150mm
	14-0000-090190	Luftspjæld
11	10-0000-1801	Dørlukkesystem, top
12	14-0000-180290	Lukkemekanisme, bund
13	14-0000-040116	Askeskuffe
14	14-0000-5504	Pakningssæt komplet for dør
14	1015500	Pakningssæt dør - kit 2
9	0110-1,9x12,7x88,9	Fjeder
15	14-0000-3800	Rysterist komplet
16	14-0000-1114200	Dørhåndtag standard, sort eg
4	14-0000-220165	Komplet skamolsæt
4.1	14-0000-220101	Sideskamol, højre
4.2	14-0000-220102	Sideskamol, venstre
4.3	14-0000-220103	Hjørneskamol, front højre
4.4	14-0000-220104	Hjørneskamol, front venstre
4.5	14-0000-220105	Bagskamol, hjørne højre
	1005622	Pakning til bagskamol
4.6	14-0000-220106	Bagskamol, hjørne venstre
4.7	14-0000-220107	Røgvenderplade
4.8	14-0000-220108	Bundskamol, højre
4.9	14-0000-220109	Bundskamol, venstre
4.10	14-0000-220110	Frontskamol bund
4.13	14-0000-220113	Frontskamol, venstre
4.14	14-0000-220114	Bagskamol
4.15	14-0000-220115	Frontskamol, højre



Pos. 4



Pos. 16

